

Spearhead

Trident Triple Flail Mower
(4000 & 5000)
and Trident 4000/5000 Park

Parts list

Liste de pièces
Ersatzteilliste
Reservedelsliste

5th Edition - May 2004

Parts Department

Spearhead Machinery Ltd
Green View,
Salford Priors,
Evesham, Worcestershire,
WR11 8SW

Tel: 01789 491860

Fax: 01789 778683

parts@spearhead.uk.com

Contents

Ordering your parts -----	4
Drawbar assembly -----	6
Main frame assembly -----	8
Drive link assembly - main -----	10
Wing arm assembly -----	12
Wing body assembly -----	14
Rear linkage assembly -----	16
Head stock assembly -----	18
Rear mower assembly -----	20
Rotor assembly -----	22
Roller assembly -----	24
Wheel assembly -----	26
Hydraulic cylinder assembly -----	28
Auxiliary valve assembly -----	30
Control lever assembly -----	32
Input p.t.o. shaft assembly -----	34
Clutch assembly -----	36
Wing PTO shaft assembly -----	38
Gearbox assembly -----	40
Gearbox assembly -----	42
Stickers -----	44

When ordering parts please refer to your parts list to help your dealer with your order.

Part number and quantity

Description

Machine model number

Serial number of the machine

Delivery instructions (e.g. next day).

Delivery is normally via carrier direct to your dealer. Please check with your dealer for stock availability and arrangement of despatch. Ensure you or your dealer has sufficient cover for parts requirement outside factory hours.

When ordering your seal kits please quote both codes stamped on the base of the cylinder.

Important Note

The information contained in this manual is correct at the time of publication. However, in the course of constant development, changes in specification are inevitable. Should you find the information given in this book different to the machine it relates to, please contact the "After Sales Department" for advise.

Key:

(L) = Left hand
(R) = Right hand

Dans le but d'aider votre concessionnaire, veuillez vous référer à la liste des pièces détachées lors du passage d'une commande.

Numéro de pièce et quantité requise

Désignation

Numéro du modèle de machine

Numéro de série de la machine

Délais et détails de livraison
(Ex: pour le lendemain)

Normalement les livraisons se font par transporteur directement chez votre concessionnaire. Veuillez vérifier avec ce dernier la disponibilité des stocks et toutes conditions d'envoi. Assurez-vous que vous, ou votre concessionnaire, ayez toujours suffisamment de pièces pour répondre à vos besoins en-dehors des heures d'ouverture d'usine.

Lors de la commande des kits de joints prière d'indiquer les deux numéros de code estampillés à la base du cylindre

Avertissement

Toute information contenue dans ce manuel est correcte à la date d'impression. Cependant, dans le cours d'améliorations constantes apportées à nos produits, certaines modifications sont parfois inévitables. Dans le cas où une information contenue dans ce manuel ne correspondrait pas aux caractéristiques de votre machine, prière de contacter le Service Après-Vente.

Légende:

(L) = À gauche
(R) = À droite

Bei der bestellung der ersatzteile Bitten wir Sie die ersatzteilliste zu benutzen.

Geben sie folgende daten an:

Model nummer
Teilenummer und anzahl
Beschreibung
Serienummer der maschine
Lieferdatum und -ort

Lieferung normalerweise mit LKW direkt an den Händlern. Kontrollieren Sie bitte zusammen mit den Händlern, ob der Lagerbestand und die Versandmöglichkeiten zufriedenstellend sind. Bitte sichern, dass Sie oder Ihre Händler ausserhalb normaler Arbeitszeit genügend Ersatzteile zur Disposition haben, um die Anforderungen der Kunden zu genügen

Bei bestellung von dichtsätze für hydr. zylinder; bitte beide koden angeben die an der ende der zylinder steht.

Wichtig

Zum Zeitpunkt der Veröffentlichung sind die Informationen in dieser Bedienungs-Anleitung korrekt. Im Laufe ständiger Entwicklung sind jedoch Änderungen nicht zu vermeiden. Finden Sie in diesem Buch Informationen, die keine Übereinstimmung mit Ihrer Maschine haben, bitten wir Sie mit Spearhead DK Kontakt aufzunehmen.

(LH) = Links
(RH) = Recht

Ved bestilling af reservedele Bedes De benytte reservedelslisten og opeive følgende:

Model nummer
Reservedels nummer og antal
Beskrivelse
Maskinens serienummer
Leveringstid og -sted

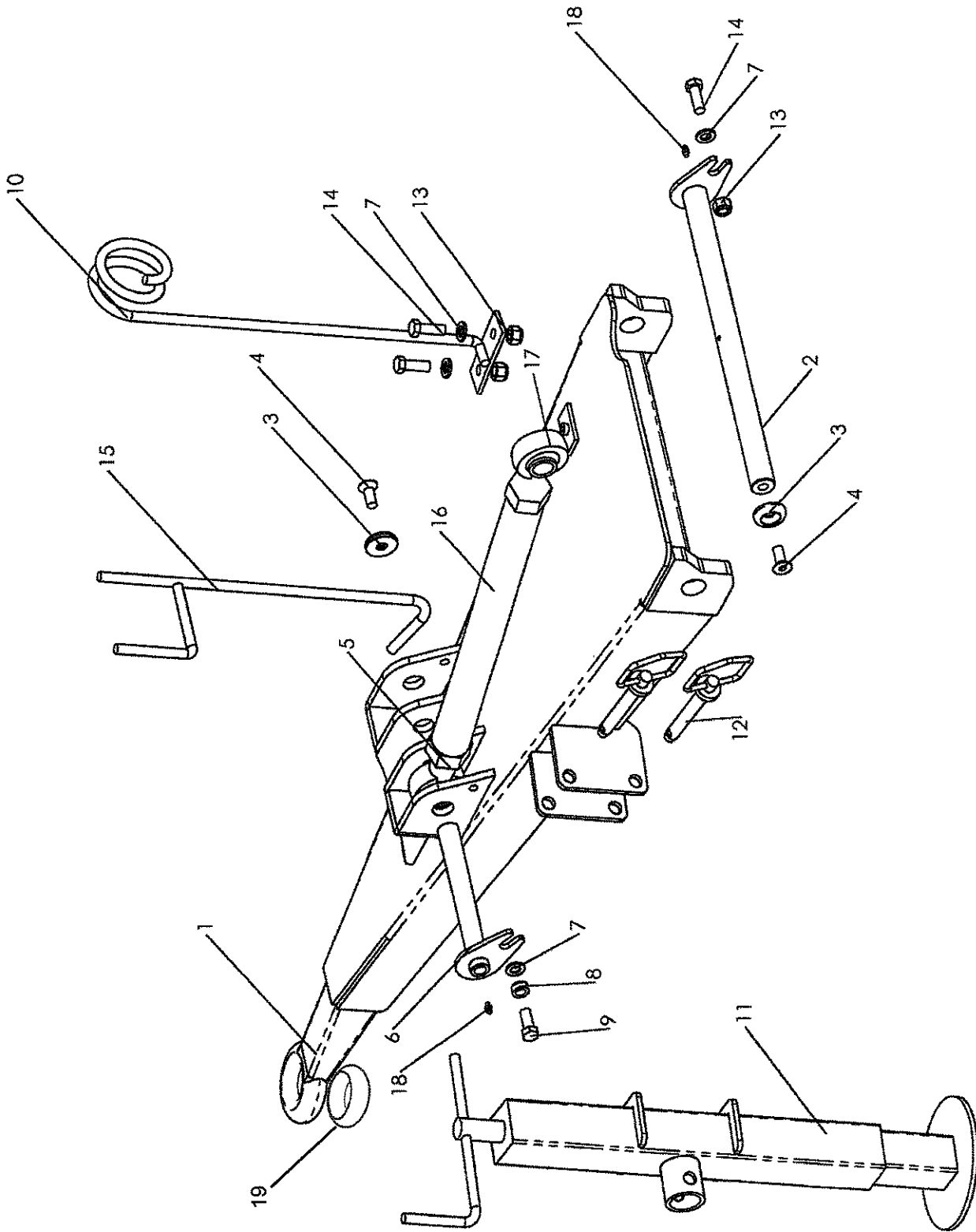
Levering sker normalt med fragtmand direkte til forhandleren. Kontroller venligst hos Deres forhandler om lagerbestanden og forsendelsesmuligheder er tilfredsstillende. De bør også sikre, at De eller Deres forhandler har tilstrækkelig dækning for reservedele til levering uden for normal arbejdstid.

Ved bestilling af pakningssæt bedes de opgive begge de koder der står i enden af cylinderen.

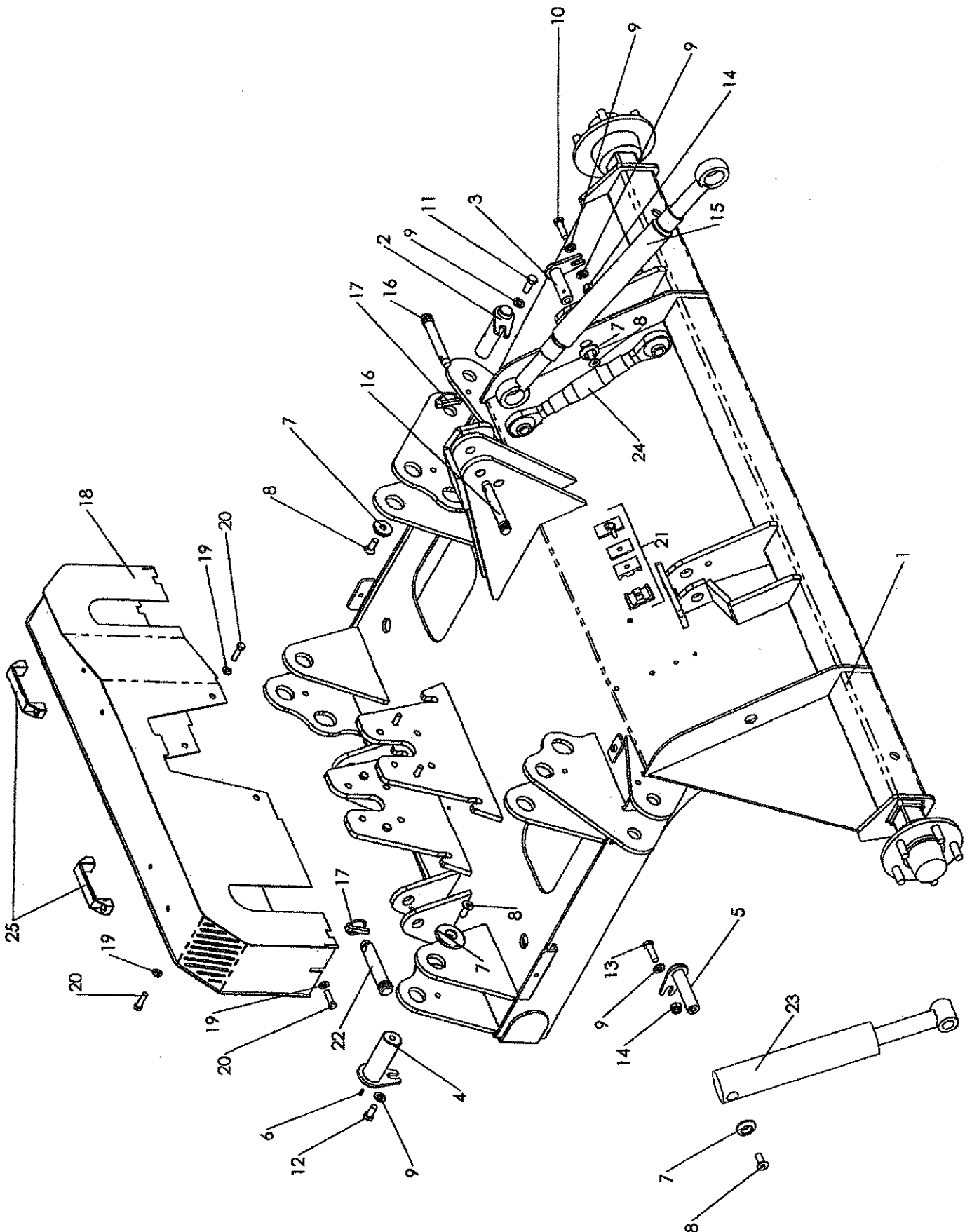
Vigtigt

Informationerne i denne betjenings - vejledning er korrekte på tidspunktet for udgivelsen. Men i løbet af den konstante udvikling kan det ikke undgås at der sker ændringer i specifikationen. Hvis de i denne bog finder oplysninger, som ikke har relation til Deres maskine, bedes De kontakte vores Kundeserviceafdeling for vejledning.

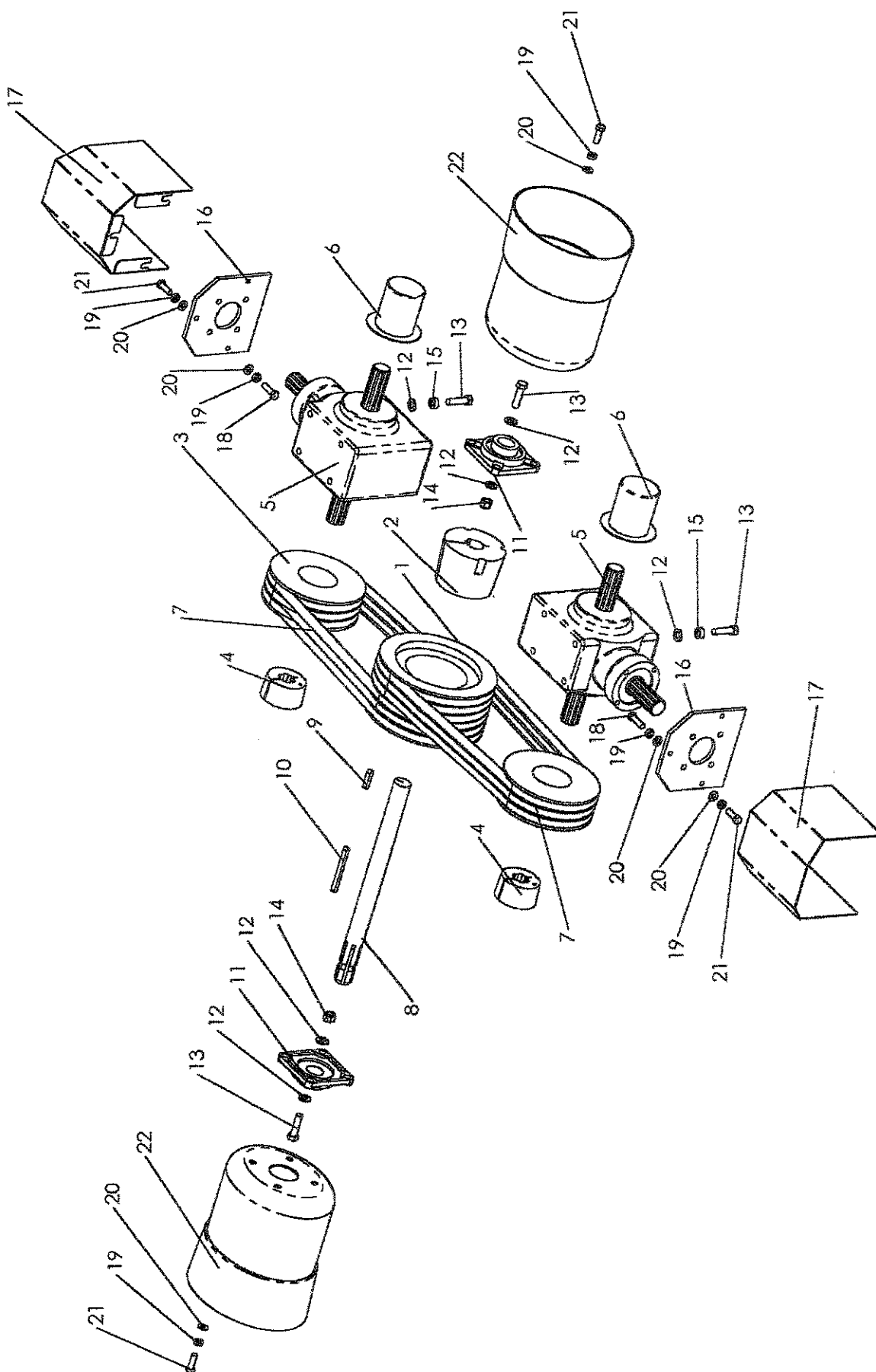
(LH) = Venstre
(RH) = Højre



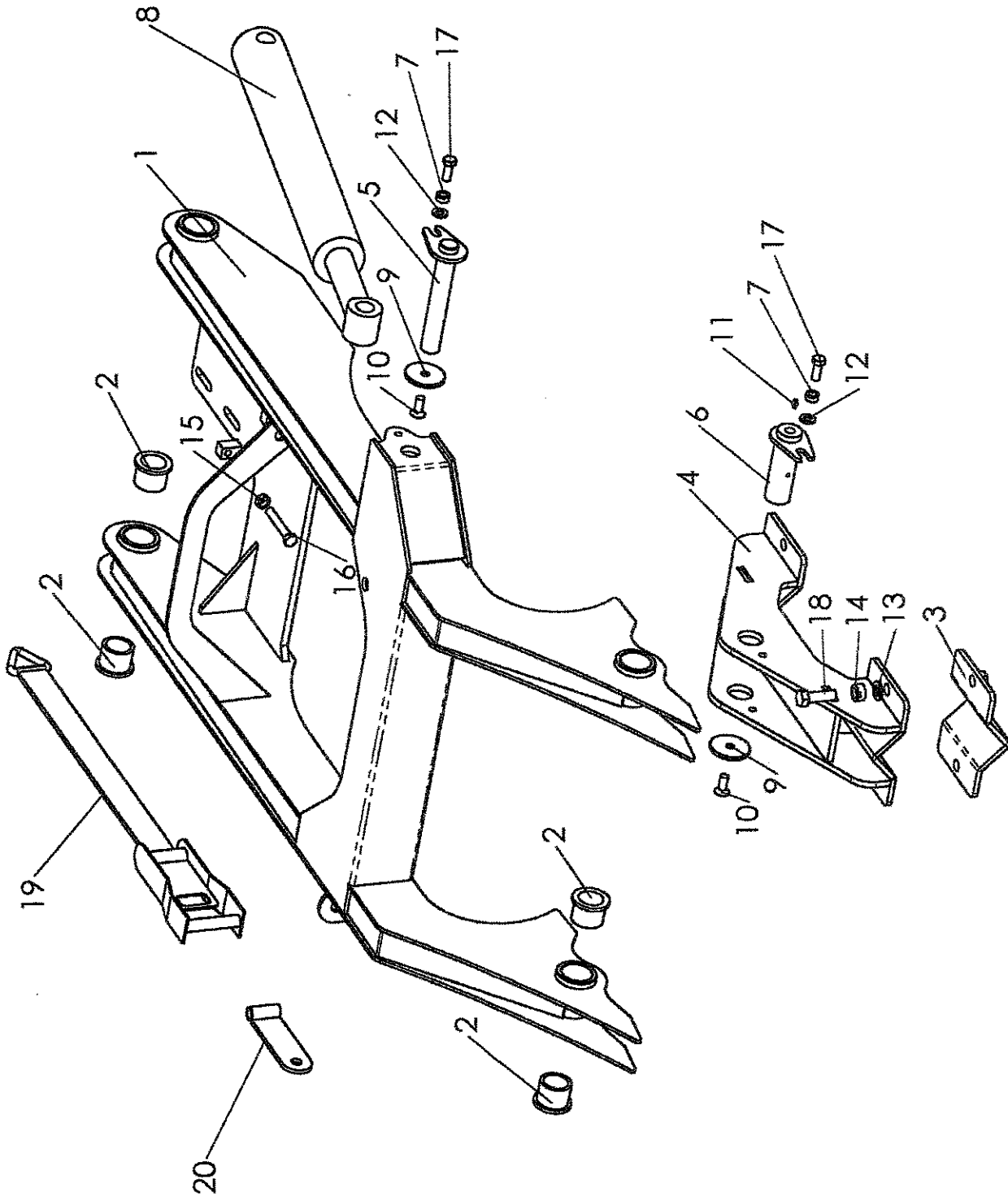
Ref. No <i>Réf. No</i> <i>Ref. No</i>	Part No. <i>Numéro de</i> <i>Teilenummer</i> <i>Reserveudelsnu</i>	English Description <i>Désignation en Anglais</i> <i>Englische beschreibung</i> <i>Engelsk beskrivelse</i>	French Description <i>Désignation en Français</i> <i>Französische</i> <i>Fransk beskrivelse</i>	German Description <i>Désignation en Allemand</i> <i>Deutsche beschreibung</i> <i>Tysk beskrivelse</i>	Danish Description <i>Désignation en Danois</i> <i>Dänische beschreibung</i> <i>Dansk beskrivelse</i>
1	1771540B	Drawbar	Construction	Fabrikationsteil	Fabrikationsdel
	1770659E	Drawbar - Euro	Construction	Fabrikationsteil	Fabrikationsdel
2	1771549	Pin	Goupille	Bolzen	Bolt
3	1777209	Retaining washer	Rondelle	Spannscheibe	Spændeskive
4	2770506	Bolt	Boulon	Bolzen	Bolt
5	6770638	LH linkage end	Raccord	Brustnippel	Nippel
6	1771561	Pin	Goupille	Bolzen	Bolt
7	2770436	Flat washer	Rondelle	Spannscheibe	Spændeskive
8	2770442	Spring washer	Rondelle	Spannscheibe	Spændeskive
9	2770420	Bolt	Boulon	Bolzen	Bolt
10	1770692	Hose guide bracket	Support - Étrier	Konsole	Konsol
11	6310226	Jack	Cric	Stand	Støtteben
12	6310220	Pin with handle	Goupille	Bolzen	Bolt
13	2770417	Nut	Écrou	Mutter	Møtrik
14	2770535	Bolt	Boulon	Bolzen	Bolt
15	1771560	P.t.o. support bkt	Support - Étrier	Konsole	Konsol
16	1771562	Tie bar	Barre	Halter	Aksel
17	6770631	RH linkage end	Raccord	Brustnippel	Nippel
18	2770467	Grease nipple	Graisseur	Schmiernippel	Smørenippel
19	4600139	Plastic spacer	Rondelle	Spannscheibe	Spændeskive



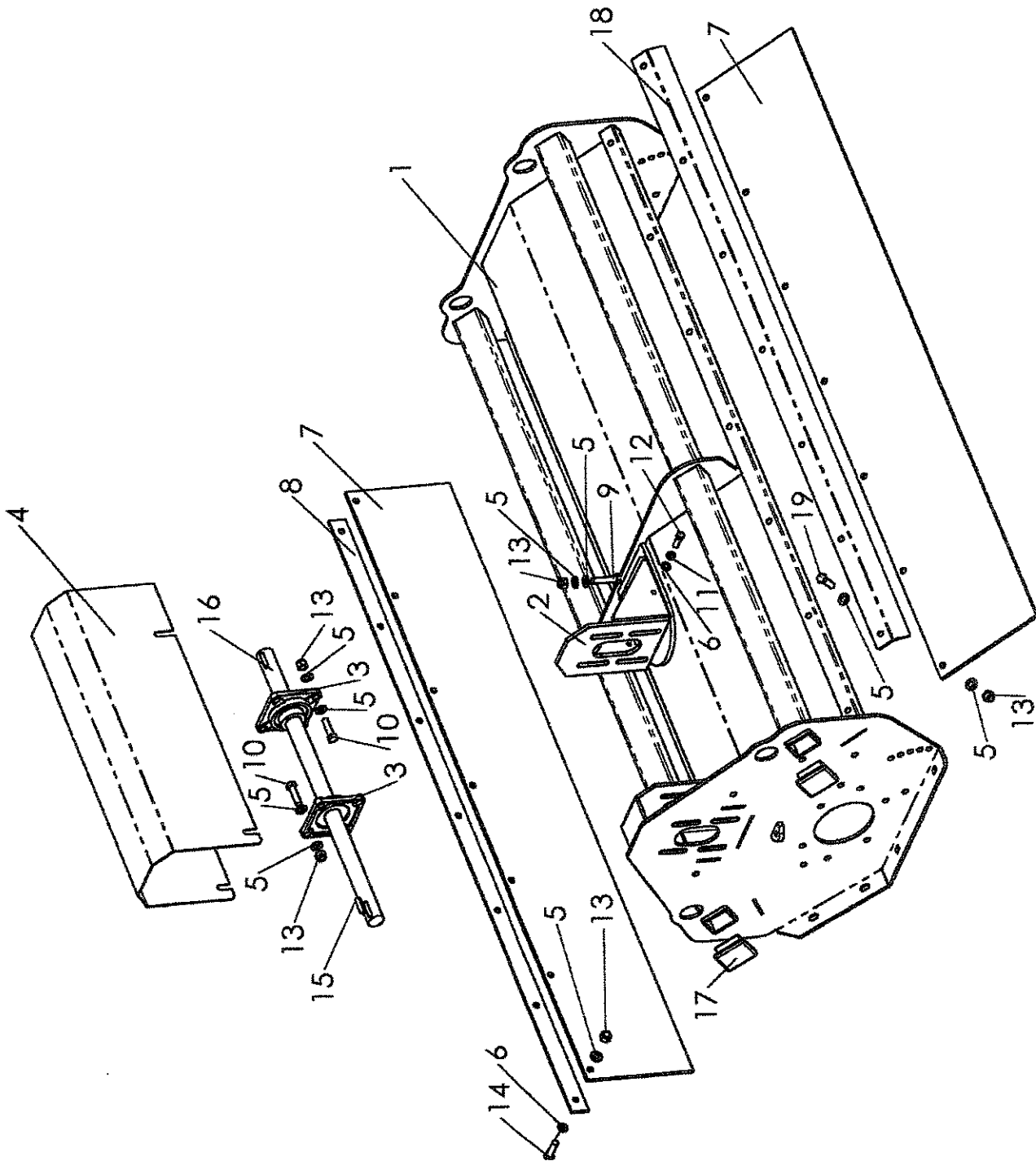
Ref. No	Part No.	English Description	French Description	German Description	Danish Description
<i>Réfé</i>	<i>Numéro de</i>	<i>Désignation en Anglais</i>	<i>Désignation en Français</i>	<i>Désignation en Allemand</i>	<i>Désignation en Danois</i>
<i>Ref. No</i>	<i>Teilenummer</i>	<i>Englische Beschreibung</i>	<i>Französische</i>	<i>Deutsche Beschreibung</i>	<i>Dänische Beschreibung</i>
<i>Ref. No</i>	<i>Reserveudelsnu</i>	<i>Frøelsk beskrivelse</i>	<i>Fransk beskrivelse</i>	<i>Tysk beskrivelse</i>	<i>Dansk beskrivelse</i>
1	1771539	Main frame	Châssis	Rahmen	Ramme
2	1777468	Pin	Goupille	Bolzen	Bolt
3	1777226	Pin	Goupille	Bolzen	Bolt
4	1777760	Pin	Goupille	Bolzen	Bolt
5	1777761	Pin	Goupille	Bolzen	Bolt
6	2770467	Grease nipple	Graisser	Schmiernippel	Smørenippel
7	1777209	Retaining washer	Rondelle	Spannscheibe	Spændeskive
8	2770506	Bolt	Boulon	Bolzen	Bolt
9	2770436	Flat washer	Rondelle	Spannscheibe	Spændeskive
10	2770458	Bolt	Boulon	Bolzen	Bolt
11	2770420	Bolt	Boulon	Bolzen	Bolt
12	2770484	Bolt	Boulon	Bolzen	Bolt
13	2770443	Bolt	Boulon	Bolzen	Bolt
14	2770417	Nut	Écrou	Mutter	Møtrik
15	6310177	Cat.1 top link	Barre de poussée	Oberlenker	Topstang
16	6310202A	Cat.1 top link pin	Goupille	Bolzen	Bolt
17	6310206	Lynch pin	Goupille	Bolzen	Bolt
18	1771542	Main drive guard	Protecteur	Schutz / Deckel	Beskyttelse / Dæksel
19	2770434	Flat washer	Rondelle	Spannscheibe	Spændeskive
20	2770396	Bolt	Boulon	Bolzen	Bolt
21	3870632	Hose clamp	Bride de retenue	Halter	Holder
22	6310203	Cat.2 top link pin	Goupille	Bolzen	Bolt
23	3580656	Ram	Vérin	Hydr. Zylinder	Hydr. Cylinder
	3570670HP	Ram seal kit	Kit de joint de vérin	Dichtungssatz	Pakningsæt
24	6310175	Cat. 1 top link	Barre de poussée	Oberlenker	Topstang
25	8777513	Handle	Support-étrier	Konsole	Konsol



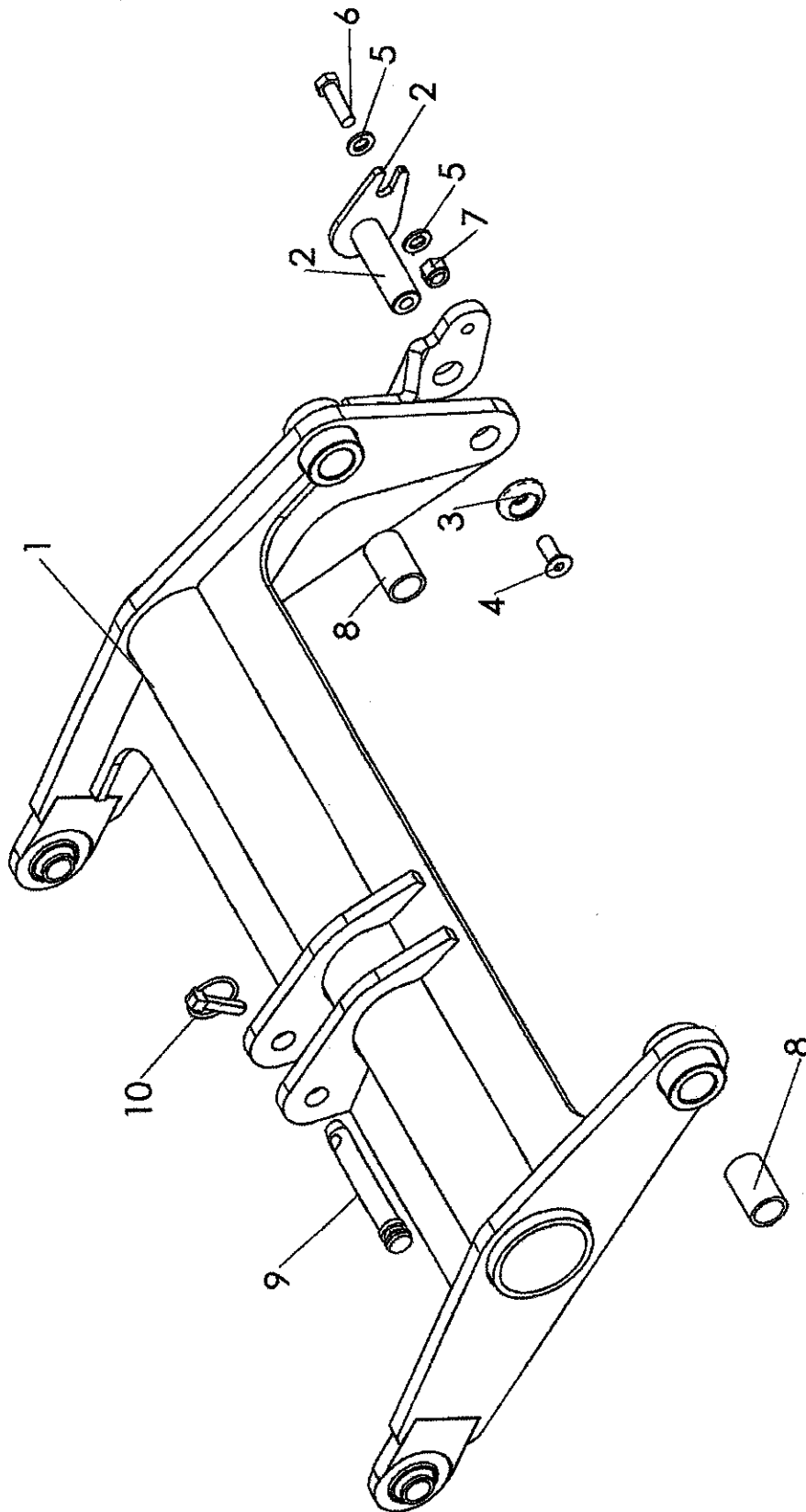
Ref. No	Part No.	English Description	French Description	German Description	Danish Description
<i>Réfé</i>	<i>Numéro de</i>	<i>Désianation en Anglais</i>	<i>Désianation en Français</i>	<i>Désianation en</i>	<i>Désianation en Danois</i>
<i>Ref. No</i>	<i>Teilenummer</i>	<i>Englische beschreibuna</i>	<i>Französische</i>	<i>Deutsche beschreibuna</i>	<i>Dänische beschreibuna</i>
<i>Ref. No</i>	<i>Reserveudelsnu</i>	<i>Engelsk beskrivelse</i>	<i>Fransk beskrivelse</i>	<i>Tysk beskrivelse</i>	<i>Dansk beskrivelse</i>
1	4770909	Pulley	Poulie	Riemenscheibe	Remskive
2	4770910	Taper lock	-	-	-
3	4770829	Pulley	Poulie	Riemenscheibe	Remskive
4	4770895	Taper lock	-	-	-
5	5770028	Gearbox - constant	Multiplicateur	Getriebekasten	Gearkasse
	5770032	Gearbox - disengage	Multiplicateur	Getriebekasten	Gearkasse
6	1777602	Shaft cover	Protecteur	Schutz / Deckel	Beskyttelse / Dæksel
7	4770843	Main drive belt	-	-	-
8	5770047	Through shaft	Arbre	Welle	Aksel
9	4772229	Key	Clavette	Nut	Not
10	4772235	Key	Clavette	Nut	Not
11	4770860EC	Bearing collar	Douille	Klemmring	Klemring
12	2770436	Flat washer	Rondelle	Spannscheibe	Spændeskive
13	2770397	Bolt	Boulon	Bolzen	Bolt
14	2770417	Nut	Écrou	Mutter	Møtrik
15	2770442	Spring washer	Rondelle	Spannscheibe	Spændeskive
16	1771558	Belt tensioner plate	Plaque	Platte	Plade
17	1771574	Wing p.i.o. guard	Protecteur	Schutz / Deckel	Beskyttelse / Dæksel
18	2770396	Bolt	Boulon	Bolzen	Bolt
19	2770469	Spring washer	Rondelle	Spannscheibe	Spændeskive
20	2770434	Flat washer	Rondelle	Spannscheibe	Spændeskive
21	2770421	Bolt	Boulon	Bolzen	Bolt
22	5770106	Cone with window	Protecteur	Schutz / Deckel	Beskyttelse / Dæksel



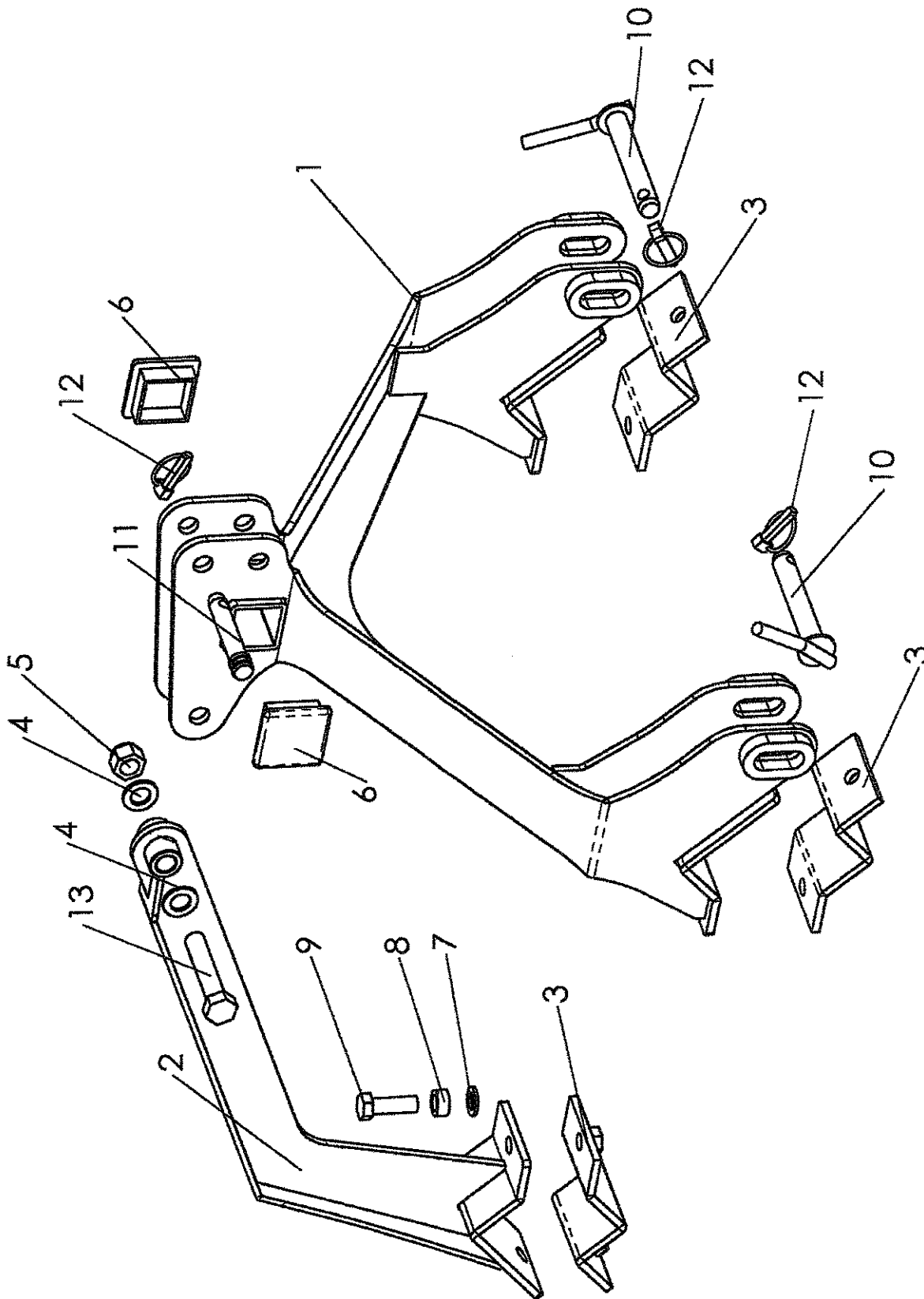
Ref. No	Part No.	English Description	French Description	German Description	Danish Description
<i>Réfé</i>	<i>Numéro de</i>	<i>Désianation en Anglais</i>	<i>Désianation en Français</i>	<i>Désianation en</i>	<i>Désianation en Danois</i>
<i>Ref. No</i>	<i>Tellenummer</i>	<i>Enallsche beschreibuna</i>	<i>Französische</i>	<i>Deutsche beschreibuna</i>	<i>Dänische beschreibuna</i>
<i>Ref. No</i>	<i>Reservedelsnu</i>	<i>Enaelsk beskrivelse</i>	<i>Fransk beskrivelse</i>	<i>Tysk beskrivelse</i>	<i>Dansk beskrivelse</i>
1	1771569	Wing arm - LH - T4000	Bras	Arm	Arm
	1771569R	Wing arm - RH - T4000	Bras	Arm	Arm
	1771541	Wing arm - LH - T5000	Bras	Arm	Arm
	1771541R	Wing arm - RH - T5000	Bras	Arm	Arm
2	4600127	Flange bush	Bague	Buchse	Bøsning
3	1771554A	Mount clamp	Bride de retenue	Halter	Holder
4	1771552A	Flail mounting clamp	Bride de retenue	Halter	Holder
5	1777483	Pin	Goupille	Bolzen	Bolt
6	1777760	Pin	Goupille	Bolzen	Bolt
7	2770442	Spring washer	Rondelle	Spannscheibe	Spændeskive
8	3580657	Ram	Vérin	Hydr. Zylinder	Hydr. Cylinder
	3570664HP	Seal kit	Kit de joint de vérin	Dichtungssatz	Pakningssæt
9	1777209	Retaining washer	Rondelle	Spannscheibe	Spændeskive
10	2770506	Bolt	Boulon	Bolzen	Bolt
11	2770467	Grease nipple	Graisseur	Schmiemippel	Smørenippel
12	2770436	Flat washer	Rondelle	Spannscheibe	Spændeskive
13	2770454	Flat washer	Rondelle	Spannscheibe	Spændeskive
14	2770456	Spring washer	Rondelle	Spannscheibe	Spændeskive
15	2770536	Full nut	Écrou	Mutter	Møtrik
16	2770393	Bolt	Boulon	Bolzen	Bolt
17	2770420	Bolt	Boulon	Bolzen	Bolt
18	2770425	Bolt	Boulon	Bolzen	Bolt
19	6310225	Transport strap	Sangle	Halterriemen	Strop
20	1771551	Ratchet pivot	Attache	Spannstuck	Spændebånd



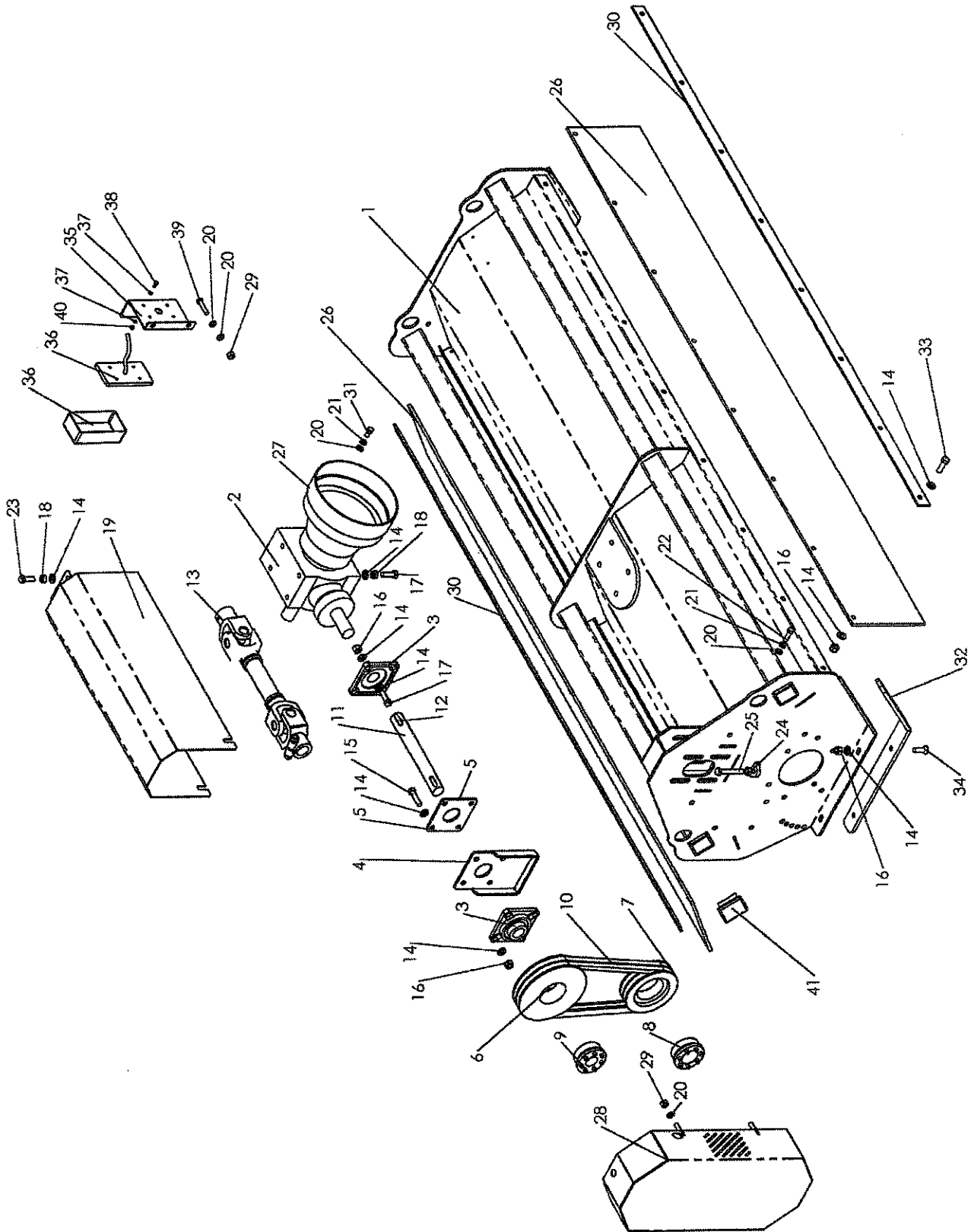
Ref. No	Part No.	English Description	French Description	German Description	Danish Description
<i>Réfé</i>	<i>Numéro de</i>	<i>Désignation en Anglais</i>	<i>Désignation en Français</i>	<i>Désignation en</i>	<i>Désignation en Danois</i>
<i>Ref. No</i>	<i>Tellenummer</i>	<i>Englische beschreibuna</i>	<i>Französische</i>	<i>Deutsche beschreibuna</i>	<i>Dänische beschreibuna</i>
<i>Ref. No</i>	<i>Reservedelsnu</i>	<i>Enaelsk beskrivelse</i>	<i>Fransk beskrivelse</i>	<i>Tysk beskrivelse</i>	<i>Dansk beskrivelse</i>
1	1771591	Wing body - LH - T4000	Caisse	Körper	Krop
	1771591R	Wing body - RH - T4000	Caisse	Körper	Krop
	1771538A	Wing body - LH - T5000	Caisse	Körper	Krop
	1771538AR	Wing body - RH - T5000	Caisse	Körper	Krop
	1771538B	Wing body - LH - T5000 Post serial No. 10308555839	Caisse	Körper	Krop
	1771538BR	Wing body - RH - T5000 Post serial No. 10308555839	Caisse	Körper	Krop
2	1771546A	Layshaft support	Arbre	Welle	Aksel
3	4770860EC	Bearing	Douille	Klemmring	Klemring
4	1771570	Shaft guard - T4000	Protecteur	Schutz / Deckel	Beskyttelse / Dæksel
	1771537	Shaft guard - T5000	Protecteur	Schutz / Deckel	Beskyttelse / Dæksel
5	2770436	Flat washer	Rondelle	Spannscheibe	Spændeskive
6	2770434	Flat washer	Rondelle	Spannscheibe	Spændeskive
7	8550130	1.5m rubber flap	Volet	Klappe	Klap
	8400205	1.8m rubber flap	Volet	Klappe	Klap
8	1771534	1.5m Retaining strip	Construction	Fabrikationsteil	Fabrikationsdel
	1771531	1.8m Retaining strip	Construction	Fabrikationsteil	Fabrikationsdel
9	2770450	Bolt	Boulon	Bolzen	Bolt
10	2770397	Bolt	Boulon	Bolzen	Bolt
11	2770469	Spring washer	Rondelle	Spannscheibe	Spændeskive
12	2770421	Bolt	Boulon	Bolzen	Bolt
13	2770417	Nut	Écrou	Mutter	Møtrik
14	2770458	Bolt	Boulon	Bolzen	Bolt
15	4772229	Key	Clavette	Nut	Not
16	1771571	Wing layshaft - T4000	Arbre	Welle	Aksel
	1771543	Wing layshaft - T5000	Arbre	Welle	Aksel
17	8777516	End cap	Bouchon	Schraube	Prop
18	1771508	Retaining strip - T4000	Construction	Fabrikationsteil	Fabrikationsdel
	1771573	Retaining strip - T5000	Construction	Fabrikationsteil	Fabrikationsdel
19	2770443	Bolt	Boulon	Bolzen	Bolt



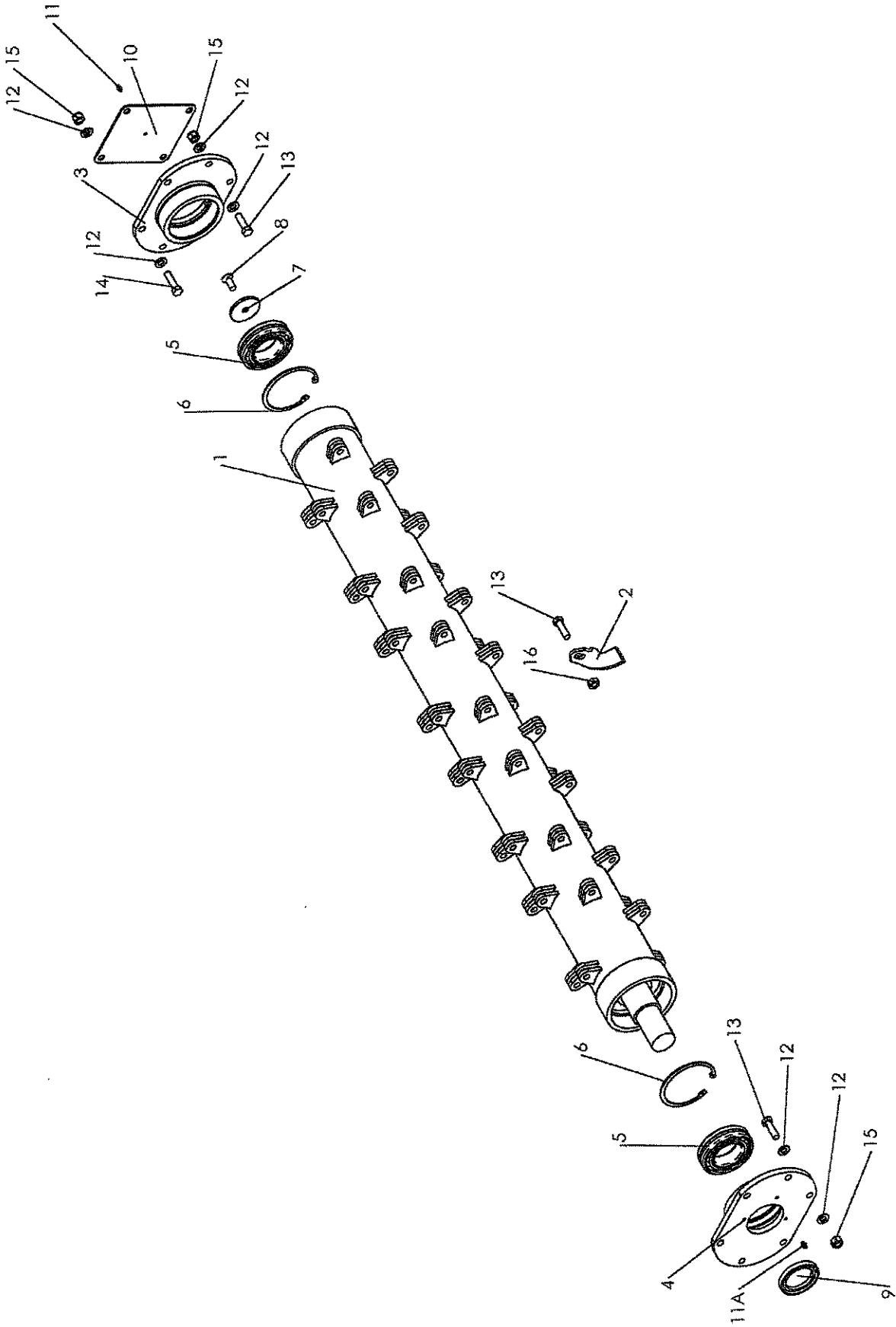
Ref. No	Part No.	English Description	French Description	German Description	Danish Description
<i>Réfé</i>	<i>Numéro de</i>	<i>Désignation en Anglais</i>	<i>Désignation en Français</i>	<i>Désignation en</i>	<i>Désignation en Danois</i>
<i>Ref. No</i>	<i>Teilenummer</i>	<i>Englische beschreibung</i>	<i>Französische</i>	<i>Deutsche beschreibung</i>	<i>Dänische beschreibung</i>
<i>Ref. No</i>	<i>Reserveudelsnu</i>	<i>Engelsk beskrivelse</i>	<i>Fransk beskrivelse</i>	<i>Tysk beskrivelse</i>	<i>Dansk beskrivelse</i>
1	1771544	Rear linkage	Construction	Fabrikationsteil	Fabrikationsdel
2	1778036	Pin	Goupille	Bolzen	Bolt
3	1777209	Retaining washer	Rondelle	Spansscheibe	Spændeskive
4	2770506	Bolt	Boulon	Bolzen	Bolt
5	2770436	Flat washer	Rondelle	Spansscheibe	Spændeskive
6	2770443	Bolt	Boulon	Bolzen	Bolt
7	2770417	Nut	Écrou	Mutter	Møtrik
8	4600124	Plain bush	Bague	Buchse	Bøsning
9	6310202A	Cat. 1 top link pin	Goupille	Bolzen	Bolt
10	6310206	Lynch pin	Goupille	Bolzen	Bolt



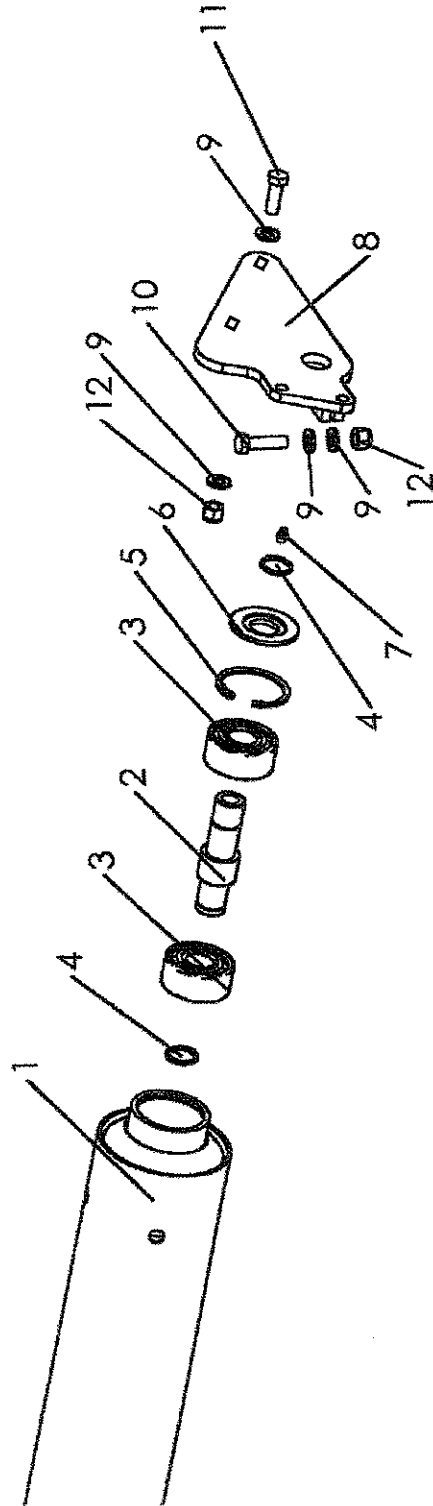
Ref. No	Part No.	English Description	French Description	German Description	Danish Description
<i>Réfé</i>	<i>Numéro de</i>	<i>Désignation en Anglais</i>	<i>Désignation en Français</i>	<i>Désignation en</i>	<i>Désignation en Danois</i>
<i>Ref. No</i>	<i>Teilenummer</i>	<i>Englische beschreibung</i>	<i>Französische</i>	<i>Deutsche beschreibung</i>	<i>Dänische beschreibung</i>
<i>Ref. No</i>	<i>Reserveudelsnu</i>	<i>Enaelsk beskrivelse</i>	<i>Fransk beskrivelse</i>	<i>Tysk beskrivelse</i>	<i>Dansk beskrivelse</i>
1	1771524A	Headstock	Poupée	A-rahmen	A-ramme
2	1771573	Headstock rear link	Construction	Fabrikationsteil	Fabrikationsdel
3	1771503A	Headstock clamp	Bride de retenue	Halter	Holder
4	2770517	Flat washer	Rondelle	Spannscheibe	Spændeskive
5	2770409	Nut	Écrou	Mutter	Møtrik
6	8777516	End cap	Bouchon	Schraube	Prop
7	2770454	Flat washer	Rondelle	Spannscheibe	Spændeskive
8	2770456	Spring washer	Rondelle	Spannscheibe	Spændeskive
9	2770425	Bolt	Boulon	Bolzen	Bolt
10	6310229	Lower link pin	Goupille	Bolzen	Bolt
11	6310202A	Top link pin	Goupille	Bolzen	Bolt
12	6310206	Pin	Goupille	Bolzen	Bolt
13	2770549	Bolt	Boulon	Bolzen	Bolt



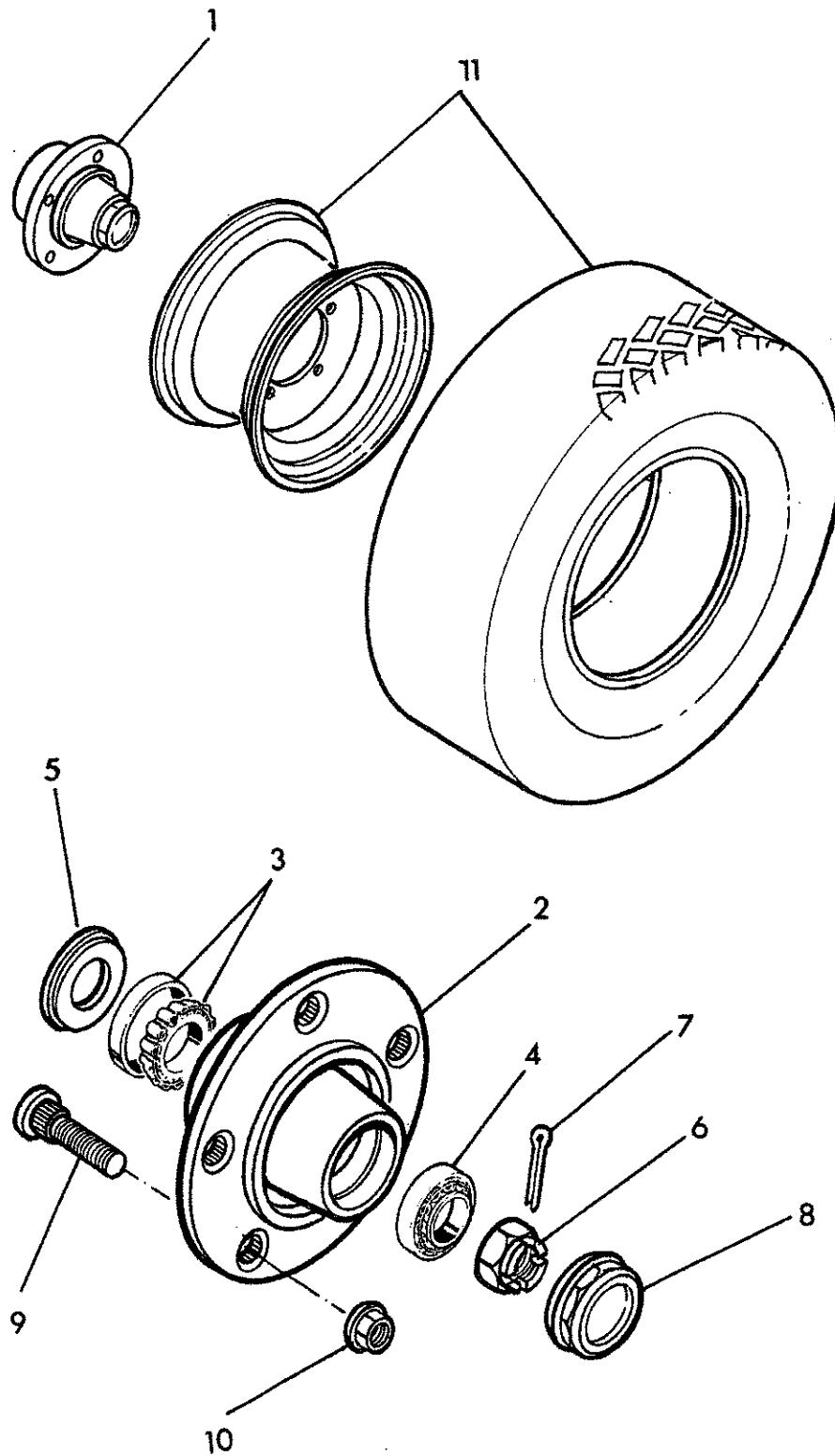
Ref. No Réf. No Ref. No	Part No. Numéro de Teilenummer Reserve del snu	English Description Désignation en Anglais Enallsche beschreibuna Engelsk beskrivelse	French Description Désignation en Français Französische Fransk beskrivelse	German Description Désignation en Deutsche beschreibuna Tysk beskrivelse	Danish Description Désignation en Danois Dänische beschreibuna Dansk beskrivelse
1	1771538A	Main body	Caisse	Körper	Krop
	1771538B	Main body - Post serial No. 10312444526	Caisse	Körper	Krop
2	5770010	Gearbox	Multiplicateur	Getriebekasten	Gearkasse
3	4770860EC	Bearing EC collar	Douille	Klemmring	Klemring
4	1771513	Bracket	Support - Étrier	Konsole	Konsol
5	1771520	Bearing bracket	Support - Étrier	Konsole	Konsol
6	4770926	Pulley	Poulle	Riemenscheibe	Remskive
7	4770927	Pulley	Poulle	Riemenscheibe	Remskive
8	4770922	Clamping element	Paller - Roulement	Lager	Leje
9	4770923	Clamping element	Paller - Roulement	Lager	Leje
10	4770870	Drive belt	Caoutchouc	Gummi	Gummi
11	1772211	Layshaft	Arbre	Welle	Aksel
12	4772229	Key	Clavette	Nut	Not
13	5770066	Cross shaft	Arbre	Welle	Aksel
14	2770436	Flat washer	Rondelle	Spannscheibe	Spændeskive
15	2770419	Bolt	Boulon	Bolzen	Bolt
16	2770417	Nut	Écrou	Mutter	Møtrik
17	2770443	Bolt	Boulon	Bolzen	Bolt
18	2770442	Spring washer	Rondelle	Spannscheibe	Spændeskive
19	1771511A	Shaft guard	Protecteur	Schutz / Deckel	Beskyttelse / Dæksel
20	2770434	Flat washer	Rondelle	Spannscheibe	Spændeskive
21	2770469	Spring washer	Rondelle	Spannscheibe	Spændeskive
22	2770396	Bolt	Boulon	Bolzen	Bolt
23	2770535	Bolt	Boulon	Bolzen	Bolt
24	2770536	Full nut	Écrou	Mutter	Møtrik
25	2770393	Bolt	Boulon	Bolzen	Bolt
26	8550205	Rubber flap	Caoutchouc	Gummi	Gummi
27	5770107	Cone	Protecteur	Schutz / Deckel	Beskyttelse / Dæksel
28	1771514A	Belt guard	Protecteur	Schutz / Deckel	Beskyttelse / Dæksel
	1771514B	Belt guard - Post ser. No. 10312444526 (T4000) Post ser. No. 10308555839 (T5000)	Protecteur	Schutz / Deckel	Beskyttelse / Dæksel
29	2770412	Nut	Écrou	Mutter	Møtrik
30	1771531	Retaining strip	Caoutchouc	Gummi	Gummi
31	2770418	Bolt	Boulon	Bolzen	Bolt
32	1771530	Skid	Construction	Fabrikationsteil	Fabrikationsdel
33	2770458	Bolt	Boulon	Bolzen	Bolt
34	2770381	Bolt	Boulon	Bolzen	Bolt
35	1777482	Light bracket	Support - Étrier	Konsole	Konsol
36	8770659	Rear mouning light	Support - Étrier	Konsole	Konsol
37	2770391	Flat washer	Rondelle	Spannscheibe	Spændeskive
38	2770243	Bolt	Boulon	Bolzen	Bolt
39	2772283	Bolt	Boulon	Bolzen	Bolt
40	2770394	Nut	Écrou	Mutter	Møtrik



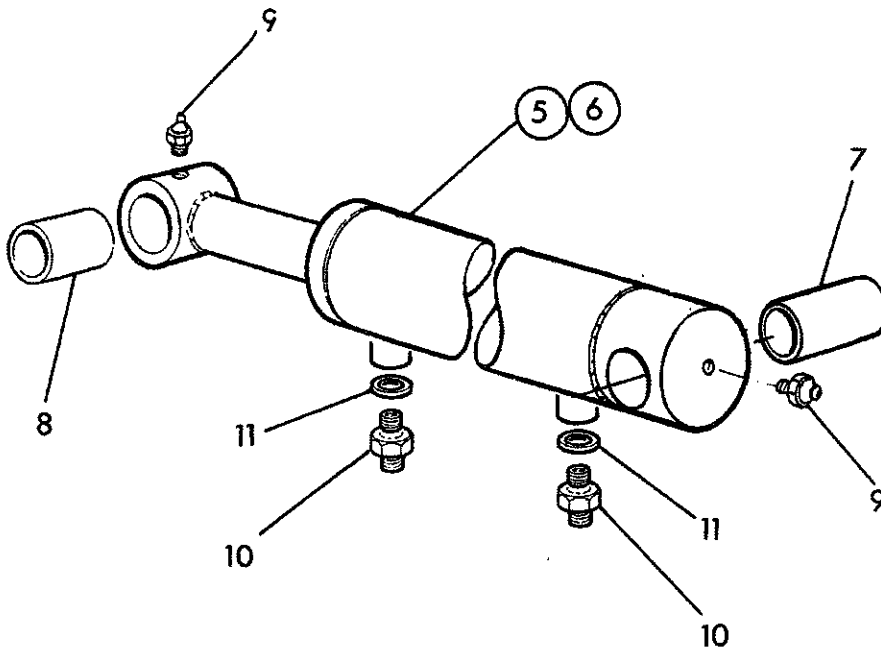
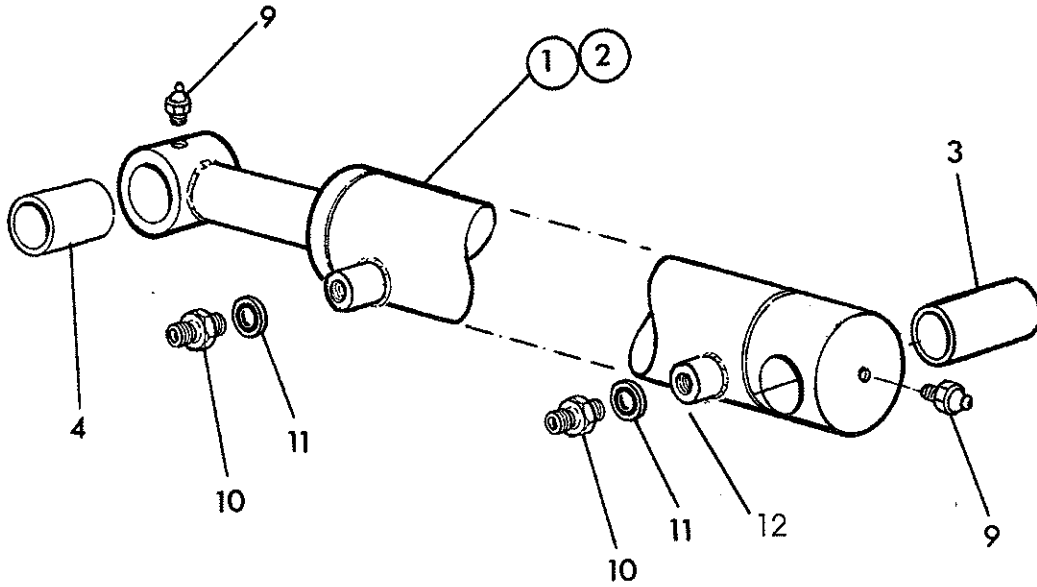
Ref. No	Part No.	English Description	French Description	German Description	Danish Description
<i>Réfé</i>	<i>Numéro de</i>	<i>Désianation en Anglais</i>	<i>Désianation en Français</i>	<i>Désianation en</i>	<i>Désianation en Danois</i>
<i>Ref. No</i>	<i>Teilenummer</i>	<i>Enallsche beschreibuna</i>	<i>Französische</i>	<i>Deutsche beschreibuna</i>	<i>Dänische beschreibuna</i>
<i>Ref. No</i>	<i>Reservedelsnu</i>	<i>Enaelsk beskrivelse</i>	<i>Fransk beskrivelse</i>	<i>Tysk beskrivelse</i>	<i>Dansk beskrivelse</i>
1	SA00092	1.5m rotor assembly	Rotor	Rotor	Rotor
	SA00102	1.8m rotor assembly	Rotor	Rotor	Rotor
2	7770715	Twisted flail	Fléau	Schlegel	Slagle
3	1777310	Bearing housing	Carter	Gehäuse	Hus
4	1771529	Housing	Carter	Gehäuse	Hus
5	4770891	Rotor bearing	Paller - Roulement	Lager	Leje
6	2771610	Circlip	Circlip	Sicherungsring	Lasering
7	1777209	Retaining washer	Rondelle	Spannscheibe	Spændeskive
8	2770506	Bolt	Boulon	Bolzen	Bolt
9	4771123	Seal	Rondelle	Spannscheibe	Spændeskive
10	1777312	Rotor shaft cover	Protecteur	Schutz / Deckel	Beskyttelse / Dæksel
11	2770467	Grease nipple	Graisser	Schmiemippel	Smørenippel
11a	2770497	Grease nipple	Graisser	Schmiemippel	Smørenippel
12	2770436	Flat washer	Rondelle	Spannscheibe	Spændeskive
13	2770443	Bolt	Boulon	Bolzen	Bolt
14	2770397	Bolt	Boulon	Bolzen	Bolt
15	2770417	Nut	Écrou	Mutter	Møtrik
16	2770574	Lock nut	Écrou	Mutter	Møtrik



Ref. No <i>Réfé</i> Ref. No Ref. No	Part No. <i>Numéro de</i> Teilenummer Reservedelsnu	English Description <i>Désignation en Anglais</i> Englische beschreibung Engelsk beskrivelse	French Description <i>Désignation en Français</i> Französische beschreibung Fransk beskrivelse	German Description <i>Désignation en Allemand</i> Deutsche beschreibung Tysk beskrivelse	Danish Description <i>Désignation en Danois</i> Dänische beschreibung Dansk beskrivelse
1	1771533	Roller - 1.5m	Rouleau	Hinterlaufwalze	Bagvalse
	1771527	Roller - 1.8m	Rouleau	Hinterlaufwalze	Bagvalse
2	1777314	Stub shaft	Arbre	Welle	Aksel
3	4771604	Rear roller bearing	Palier - Roulement	Lager	Leje
4	2777519	Circlip	Rondelle	Spannscheibe	Spændeskive
5	2771108	Circlip	Bague - Anneau	Ring	Ring
6	1777231A	Hub cover	Protecteur	Schutz / Deckel	Beskyttelse / Dæksel
7	2770468	Grease nipple	Graisseur	Schmiemippel	Smørenippel
8	1771526A	Roller plate - LH	Plaque	Platte	Plade
	1771526AR	Roller plate - RH	Plaque	Platte	Plade
9	2770436	Flat washer	Rondelle	Spannscheibe	Spændeskive
10	2770397	Bolt	Boulon	Bolzen	Bolt
11	2770397	Bolt	Boulon	Bolzen	Bolt
	2770259	Bolt - Post serial No. 10422444579 (4000) 10417555886 (5000)	Boulon	Bolzen	Bolt
12	2770417	Nut	Écrou	Mutter	Møtrik
		Not illustrated	Sans gravure	Nicht abgebildet	Ikke illustreret
	6770933	1.5m scraper wire rope	Chaîne - chaînette	Kette	Kæde
	6770932	1.8m scraper wire rope	Chaîne - chaînette	Kette	Kæde



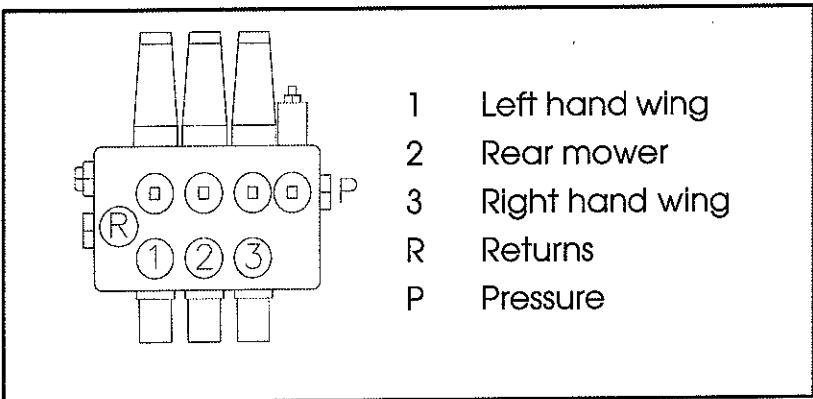
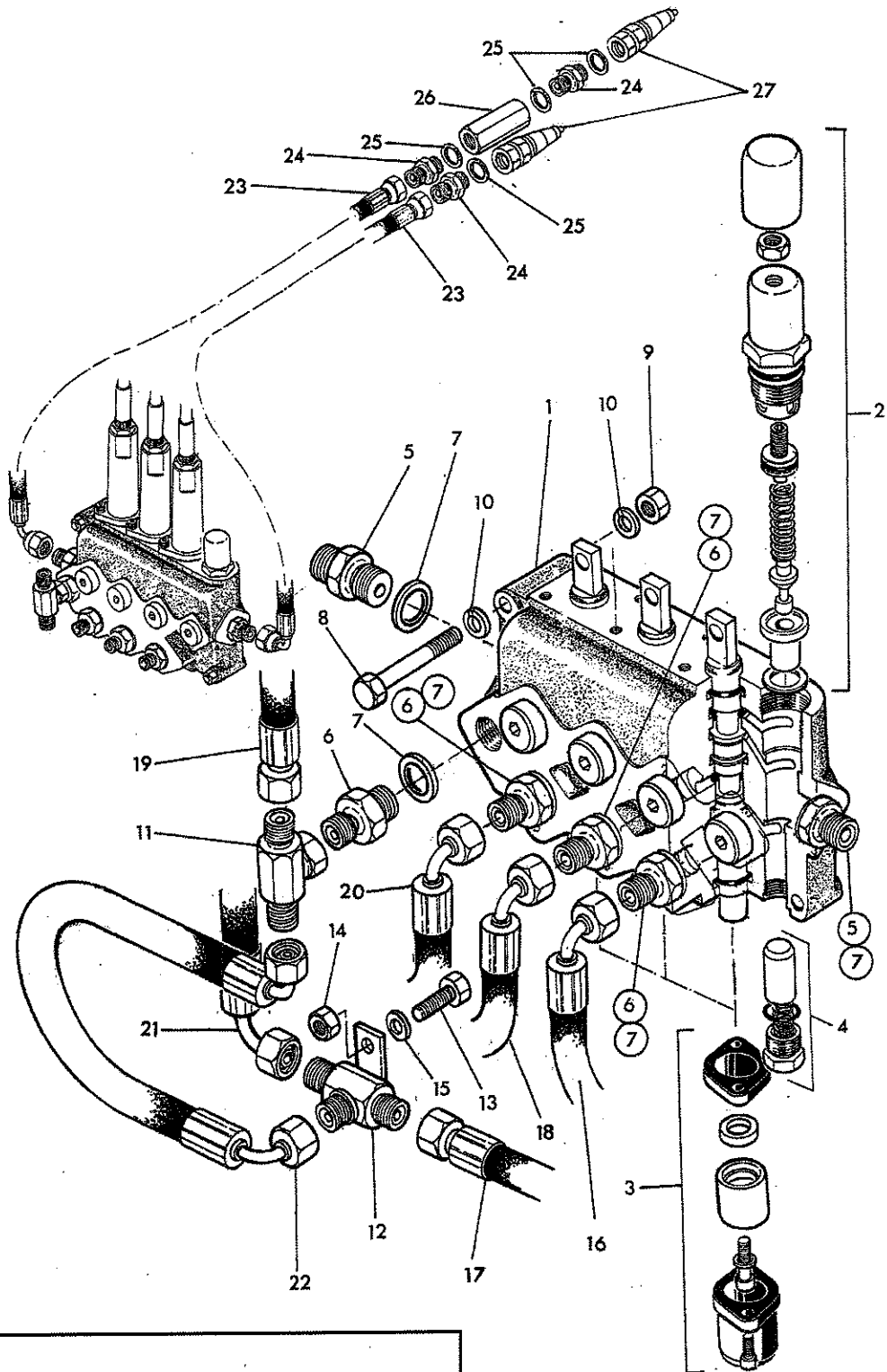
Ref. No	Part No.	English Description	French Description	German Description	Danish Description
<i>Réfé</i>	<i>Numéro de</i>	<i>Désignation en Anglais</i>	<i>Désignation en Français</i>	<i>Désignation en</i>	<i>Désignation en Danois</i>
<i>Ref. No</i>	<i>Teilenummer</i>	<i>Englische beschreibuna</i>	<i>Französische</i>	<i>Deutsche beschreibuna</i>	<i>Dänische beschreibuna</i>
<i>Ref. No</i>	<i>Reservedelsnu</i>	<i>Engelsk beskrivelse</i>	<i>Fransk beskrivelse</i>	<i>Tysk beskrivelse</i>	<i>Dansk beskrivelse</i>
1	6770582	Hub c/w stub axle	Essieu	Achse (welle)	Aksel
2	6770581	Hub	Essieu	Achse (welle)	Aksel
3	4770660	Inner bearing	Pallier - Roulement	Lager	Leje
4	4770659	Outer bearing	Pallier - Roulement	Lager	Leje
5	4770661	Seal	Joint	Öldichtung	Pakning
6	6770583	Castle nut	Écrou	Mutter	Møtrik
7	6770584	Split pin	Goupille	Bolzen	Bolt
8	6770580	Hub cap	Chapeau	Kappe	Hætte
9	6770579	Stud	Boulon	Bolzen	Bolt
10	6770578	Wheel nut	Écrou	Mutter	Møtrik
11	6550141	Complete wheel - Turf	-	-	-
	6550142	Complete wheel - Road	-	-	-



Hydraulic cylinder assembly

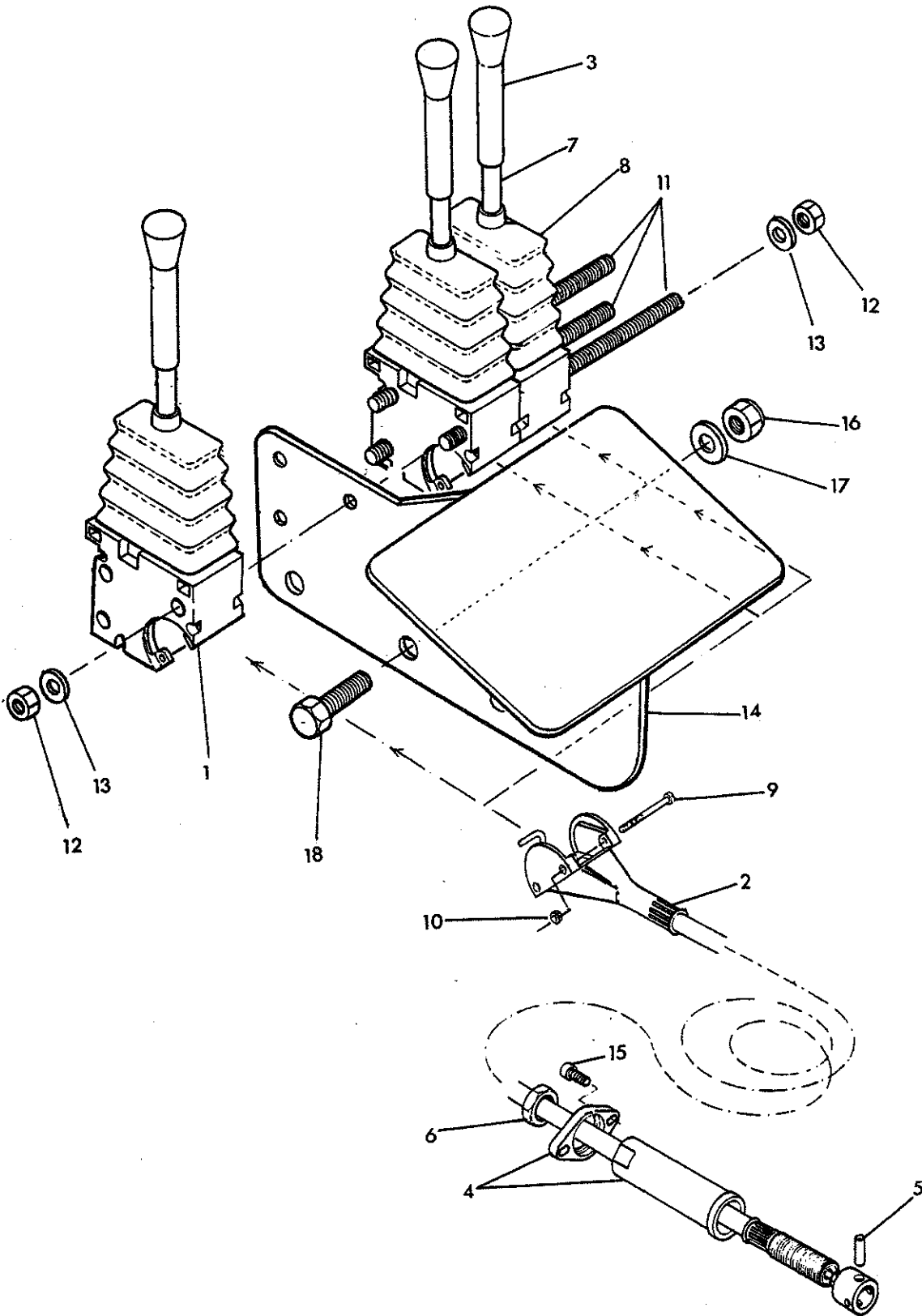
»»»»»»»» Spearhead

Ref. No	Part No.	English Description	French Description	German Description	Danish Description
<i>Réfé</i>	<i>Numéro de</i>	<i>Désianation en Anglais</i>	<i>Désianation en Français</i>	<i>Désianation en</i>	<i>Désianation en Danois</i>
<i>Ref. No</i>	<i>Teilenummer</i>	<i>Englische beschreibung</i>	<i>Französische</i>	<i>Deutsche beschreibung</i>	<i>Dänische beschreibung</i>
<i>Ref. No</i>	<i>Reservepartsnu</i>	<i>Engelsk beskrivelse</i>	<i>Fransk beskrivelse</i>	<i>Tysk beskrivelse</i>	<i>Dansk beskrivelse</i>
1	3580657	Ram	Vérin	Hydr. Zylinder	Hydr. Cylinder
2	3570664HP	Seal kit	Kit de joint de vérin	Dichtungssatz	Pakningssæt
3	4600414	Bush	Bague	Buchse	Bøsning
4	4600412	Bush	Bague	Buchse	Bøsning
5	3580656	Ram	Vérin	Hydr. Zylinder	Hydr. Cylinder
6	3570670HP	Seal kit	Kit de joint de vérin	Dichtungssatz	Pakningssæt
7	4600400	Bush	Bague	Buchse	Bøsning
8	4600400	Bush	Bague	Buchse	Bøsning
9	2770468	Grease nipple	Graisser	Schmiemippel	Smørenippel
10	3360080	Adaptor	Raccord	Brustnippel	Nippel
11	3260070	Bonded seal	Joint	Öldichtung	Pakning
12	3600118	Valve	Soupape	Ventil	Ventil



Auxiliary Valve assembly >>>>>>> Spearhead

Ref. No <i>Réfé Ref. No Ref. No</i>	Part No. <i>Numéro de Teilenummer Reserve del s nu</i>	English Description <i>Désianation en Anglais Enallsche beschreibuna Enaelsk beskrivelse</i>	French Description <i>Désianation en Français Französische Fransk beskrivelse</i>	German Description <i>Désianation en Deutsche beschreibuna Tysk beskrivelse</i>	Danish Description <i>Désianation en Danois Dänische beschreibuna Dansk beskrivelse</i>
1	3600097	Spool block	Bloc distributeur	Block	Blok
2	3600093	Relief valve cartridge	Cartouche	Ventil	Ventilindsats
3	3610014	Spring kit	Ressort	Feder	Fjeder
4	3610002	Valve kit	Soupape	Ventil	Ventil
5	3360086	Adaptor	Raccord	Brustnippel	Nippel
6	3360098	Restrictor	Limiteur de débit	Reduktionsnippel	Reduktionsnippel
7	3260071	Seal	Joint	Öldichtung	Pakning
8	2770430	Bolt	Boulon	Bolzen	Bolt
9	2770412	Nut	Écrou	Mutter	Møtrik
10	2770442	Spring washer	Rondelle	Spannscheibe	Spændeskive
11	3460101	"T" adaptor	Raccord	Brustnippel	Nippel
12	3460100	Adaptor	Raccord	Brustnippel	Nippel
13	2770415	Bolt	Boulon	Bolzen	Bolt
14	2770412	Nut	Écrou	Mutter	Møtrik
15	2770433	Spring washer	Rondelle	Spannscheibe	Spændeskive
16	3760344	Hose	Flexible	Schlauch	Slange
17	3760345	Hose	Flexible	Schlauch	Slange
18	3760339	Hose	Flexible	Schlauch	Slange
19	3760340	Hose	Flexible	Schlauch	Slange
20	3760342	Hose	Flexible	Schlauch	Slange
21	3760343	Hose	Flexible	Schlauch	Slange
22	3760338	Hose	Flexible	Schlauch	Slange
23	3760341	Hose	Flexible	Schlauch	Slange
	3760341A	Hose	Flexible	Schlauch	Slange
24	3360088	Adaptor	Raccord	Brustnippel	Nippel
25	3260072	Bonded seal	Joint	Öldichtung	Pakning
26	3610039	Non return valve	Soupape	Ventil	Ventil
27	3750153	Quick release coupling	Accouplement	Kupplung	Kobling

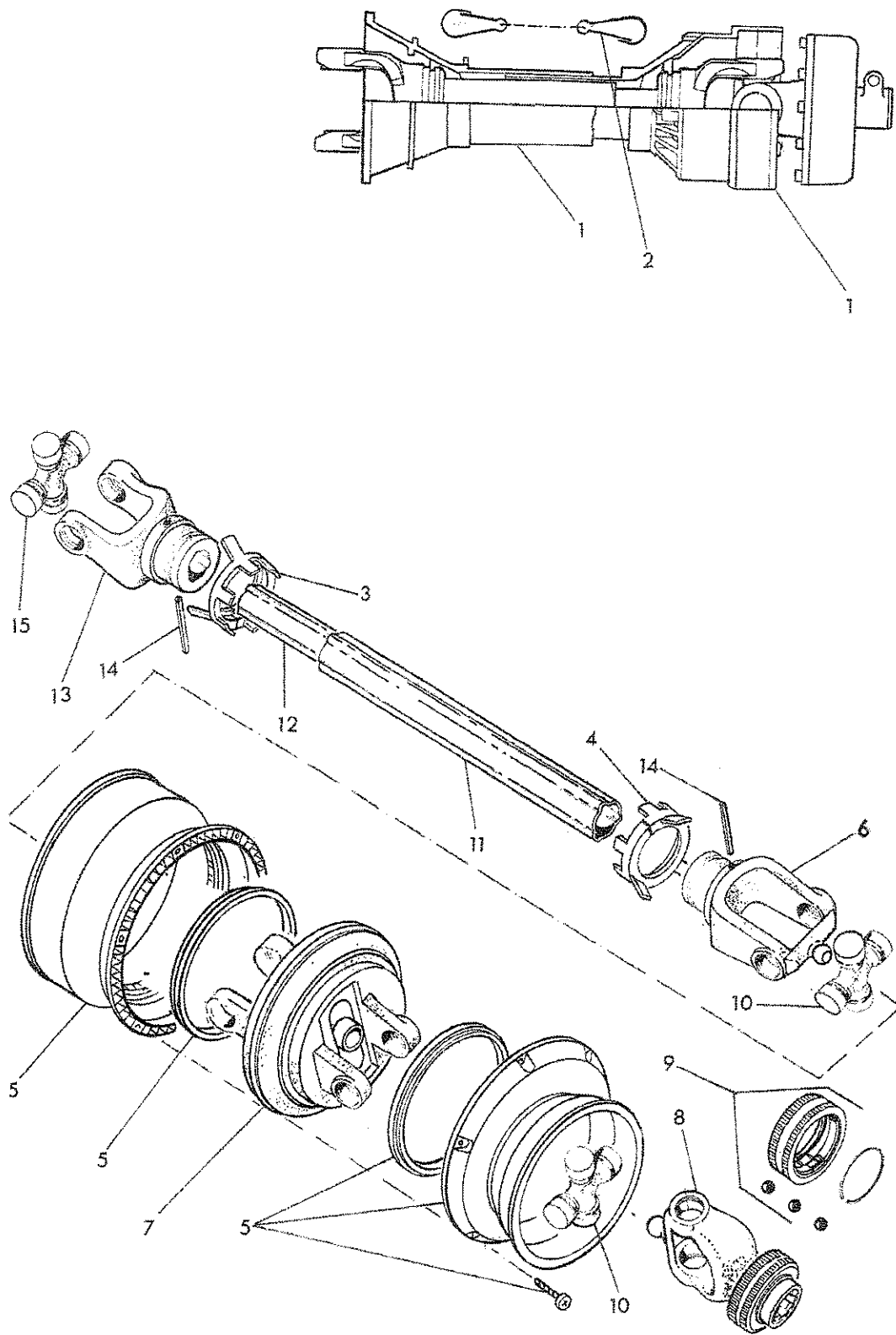


Control lever assembly >>>>>>> Spearhead

Ref. No <i>Réfé Ref. No Ref. No</i>	Part No. <i>Numéro de Teilenummer Reservevedelsnu</i>	English Description <i>Désianation en Anglais Enalische beschreibuna Engelsk beskrivelse</i>	French Description <i>Désianation en Français Französische Fransk beskrivelse</i>	German Description <i>Désianation en Deutsche beschreibuna Tysk beskrivelse</i>	Danish Description <i>Désianation en Danois Dänische beschreibuna Dansk beskrivelse</i>
1	3910305	Lever & cable assembly	Bobine hydraulique	Hydr. Gleiter	Hydr. Glider
2	3910307	Cable - 4m	Soupape	Ventil	Ventil
3	3910314	Black cover	Protecteur	Schutz / Deckel	Beskyttelse / Dæksel
4	3910319	Cable support - spool valve	Soupape	Ventil	Ventil
5	3910322	Cable pin	Goupille	Bolzen	Bolt
6	2770449	Nut	Écrou	Mutter	Møtrik
7	3910316	Lever	Levier	Bedienungshebel	Betjeningshåndtag
8	3910315	Rubber cover	Protecteur	Schutz / Deckel	Beskyttelse / Dæksel
9	2770252	Bolt	Boulon	Bolzen	Bolt
10	2770251	Nut	Écrou	Mutter	Møtrik
11	2770576	Studding	Boulon	Bolzen	Bolt
12	2770373	Nut	Écrou	Mutter	Møtrik
13	2771408	Washer	Rondelle	Spannscheibe	Spændeskive
14	1777073	Control bracket	Support - Étrier	Konsole	Konsol
15	1770243	Cap bolt	Boulon	Bolzen	Bolt
16	2770417	Nut	Écrou	Mutter	Møtrik
17	2770436	Washer	Rondelle	Spannscheibe	Spændeskive
18	2770484	Set screw	Boulon	Bolzen	Bolt

Spearhead ◀◀◀◀◀◀◀◀

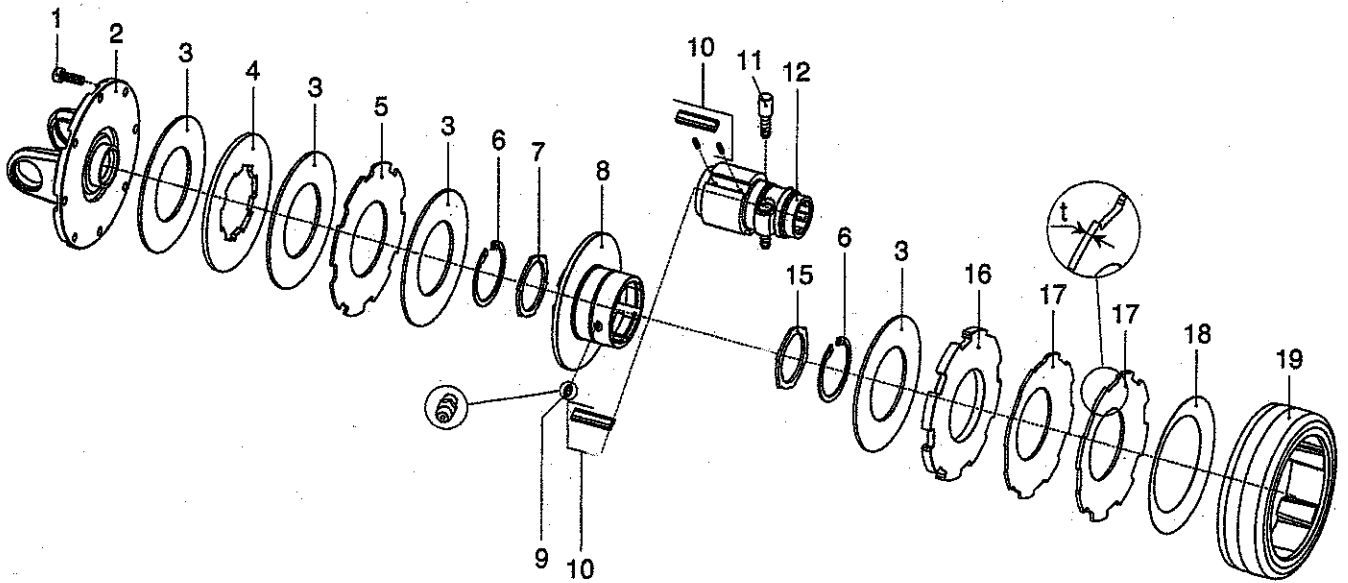
Input p.t.o. shaft
assembly



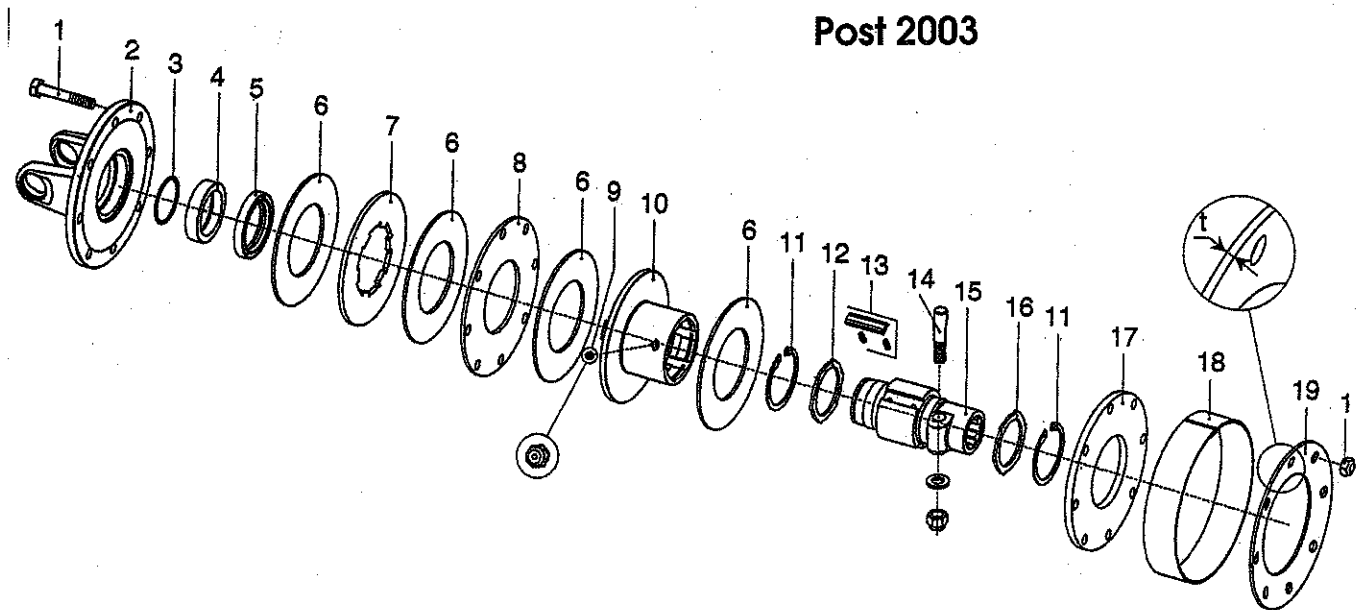
Ref. No	Part No.	English Description	French Description	German Description	Danish Description
<i>Réfé</i>	<i>Numéro de</i>	<i>Désianation en Anglais</i>	<i>Désianation en Français</i>	<i>Désianation en</i>	<i>Désianation en Danois</i>
<i>Ref. No</i>	<i>Teilenummer</i>	<i>Englische beschreibuna</i>	<i>Französische</i>	<i>Deutsche beschreibuna</i>	<i>Dänische beschreibuna</i>
<i>Ref. No</i>	<i>Reservedelsnu</i>	<i>Engelsk beskrivelse</i>	<i>Fransk beskrivelse</i>	<i>Tysk beskrivelse</i>	<i>Dansk beskrivelse</i>
1	5770127	P.t.o. shaft assembly c/w guard	Prise de froce	Gelenkwelle	Pto-aksel
1a	5772262B	Complete guard	Protecteur	Schutz / Deckel	Beskyttelse / Dæksel
2	5771020	Retaining chain	Chaîne - chaînette	Kette	Kæde
3	5771313	Inner guard bearing	Palier - Roulement	Lager	Leje
4	5771308	Outer guard bearing	Palier - Roulement	Lager	Leje
5	5772306	Compete shell	Protecteur	Schutz / Deckel	Beskyttelse / Dæksel
6	5772307	Yoke	Joint (d'assemblage)	Gelenkteil	Gaffel
7	5772308	Central body	Caisse	Körper	Krop
8	5772309	Yoke	Joint (d'assemblage)	Gelenkteil	Gaffel
9	5771024	Release ring	Bague-Anneau	Ring	Ring
10	5771335	Cross journal	Portée d'arbre transversale	Kreuzgamitur	Kardankryds
11	5772312	Outer profile tube	Tube	Schlauch	Slange
12	5772313	Inner profile tube	Tube	Schlauch	Slange
13	5770096	Yoke	Joint (d'assemblage)	Gelenkteil	Gaffel
14	2770542	Roll pin	Goupille	Bolzen	Bolt
15	5771301	Cross journal	Portée d'arbre transversale	Kreuzgamitur	Kardankryds

See following page for clutch breakdown

Pre 2003

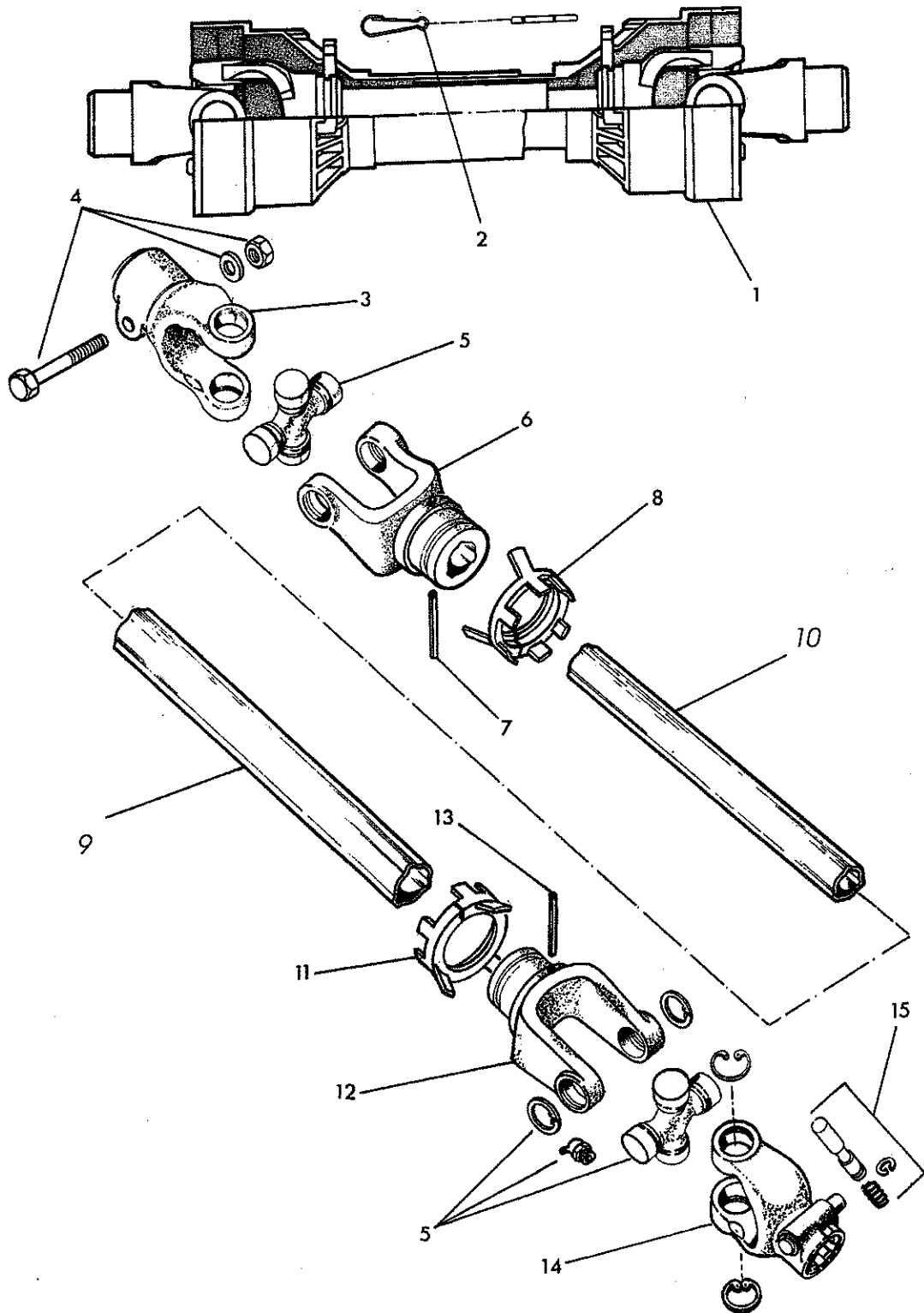


Post 2003



Ref. No	Part No.	English Description	French Description	German Description	Danish Description
<i>Réfé</i>	<i>Numéro de</i>	<i>Désianation en Anglais</i>	<i>Désianation en Français</i>	<i>Désianation en</i>	<i>Désianation en Danois</i>
<i>Ref. No</i>	<i>Teilenummer</i>	<i>Englische beschreibuna</i>	<i>Französische</i>	<i>Deutsche beschreibuna</i>	<i>Dänische beschreibuna</i>
<i>Ref. No</i>	<i>Reservedelsnu</i>	<i>Enaelsk beskrivelse</i>	<i>Fransk beskrivelse</i>	<i>Tysk beskrivelse</i>	<i>Dansk beskrivelse</i>
1	5772329	Screw	Boulon	Bolzen	Bolt
2	5772316	Yoke	Joint (d'assemblage)	Gelenkteil	Gaffel
3	5772317	Friction disk	Embrayage	Kupplung	Kobling
4	5772351	Plate	Plaque	Platte	Plade
5	5772352	Plate	Plaque	Platte	Plade
6	5772318	Circlip	Circlip	Sicherungsring	Lasering
7	5772319	Ring	Bague - Anneau	Ring	Ring
8	5772320	Hub	Moyeu	Nabe	Nav
9	5771634	Grease nipple	Graisser	Schmier nipple	Smørenipple
10	5770127A	Ratchet	Support-Étrier	Konsole	Konsol
11	5772323	Complete push button	Levier	Bedienungshebel	Betjeningshåndtag
12	5772322	Splined hub	Moyeu	Nabe	Nav
15	5772324	Ring	Bague - Anneau	Ring	Ring
16	5772325	Pressure plate	Plaque	Platte	Plade
17	5772326	Belleville spring	Ressort	Feder	Fjeder
18	5772327	Plate	Plaque	Platte	Plade
19	5772328	Body	Caisse	Körper	Krop

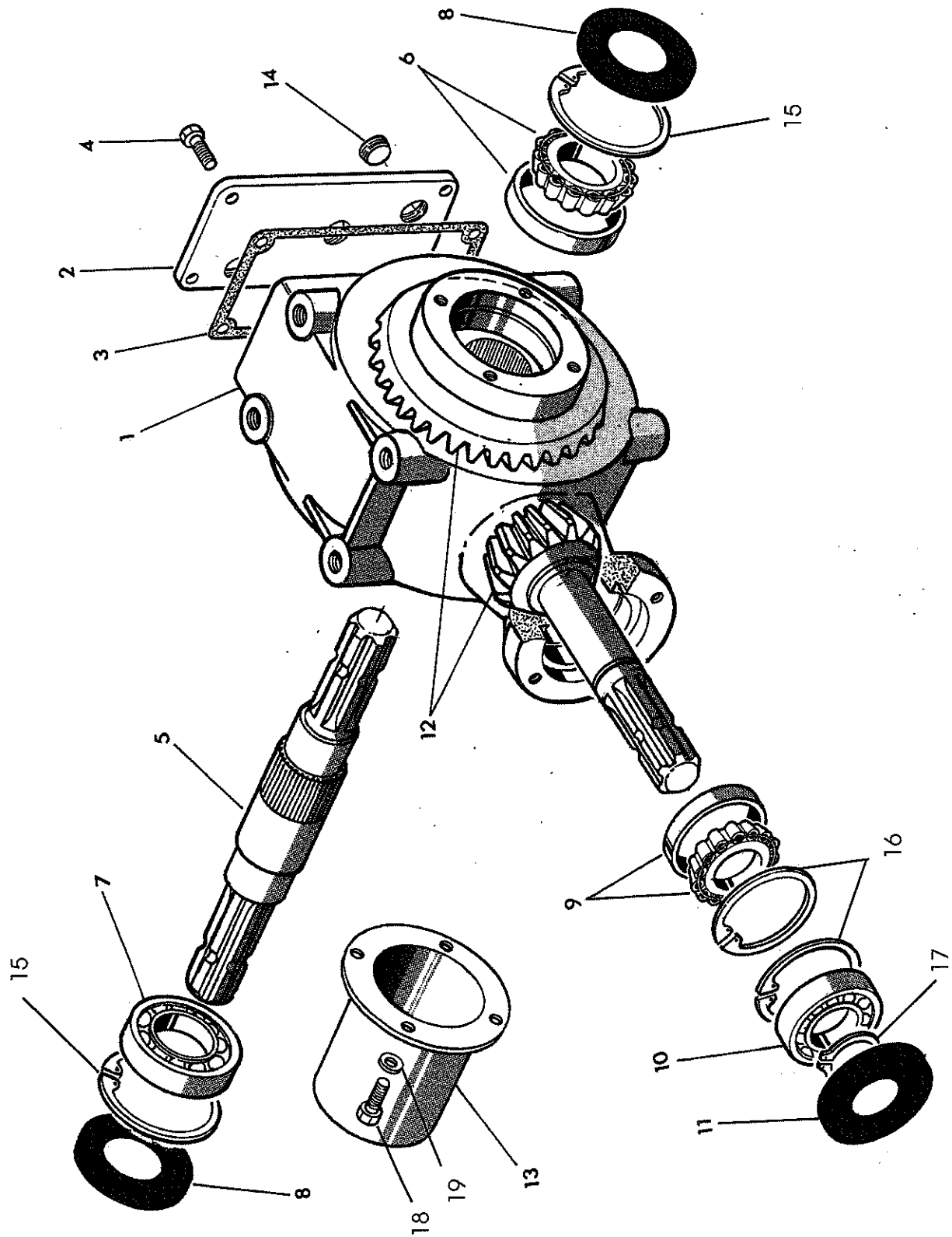
Ref. No	Part No.	English Description	French Description	German Description	Danish Description
<i>Réfé</i>	<i>Numéro de</i>	<i>Désianation en Anglais</i>	<i>Désianation en Français</i>	<i>Désianation en</i>	<i>Désianation en Danois</i>
<i>Ref. No</i>	<i>Teilenummer</i>	<i>Englische beschreibuna</i>	<i>Französische</i>	<i>Deutsche beschreibuna</i>	<i>Dänische beschreibuna</i>
<i>Ref. No</i>	<i>Reservedelsnu</i>	<i>Enaelsk beskrivelse</i>	<i>Fransk beskrivelse</i>	<i>Tysk beskrivelse</i>	<i>Dansk beskrivelse</i>
1	5772329B	Bolt	Boulon	Bolzen	Bolt
2	5770131A	Yoke	Joint (d'assemblage)	Gelenkteil	Gaffel
3	5772356	Ring	Bague - Anneau	Ring	Ring
4	5771316	Bush	Bague	Buchse	Bøsning
5	5772357	Seal ring	Bague - Anneau	Ring	Ring
6	5772317	Friction disk	Embrayage	Kupplung	Kobling
7	5772351	Plate	Plaque	Platte	Plade
8	5772358	Plate	Plaque	Platte	Plade
9	5771634	Grease nipple	Graisser	Schmier nipple	Smørenipple
10	5772320A	Hub	Moyeu	Nabe	Nav
11	5772318	Circlip	Circlip	Sicherungsring	Lasering
12	5772319	Ring	Bague - Anneau	Ring	Ring
13	5770127A	Ratchet	Support-Étrier	Konsole	Konsol
14	5771322B	Taper pin	Goupille	Bolzen	Bolt
15	5772322A	Hub C/W pin	Moyeu	Nabe	Nav
16	5772324	Ring	Bague - Anneau	Ring	Ring
17	5770135A	Plate	Plaque	Platte	Plade
18	5772359	Band	Bague - Anneau	Ring	Ring
19	5771451	Belleville washer	Rondelle	Spannscheibe	Spændeskive



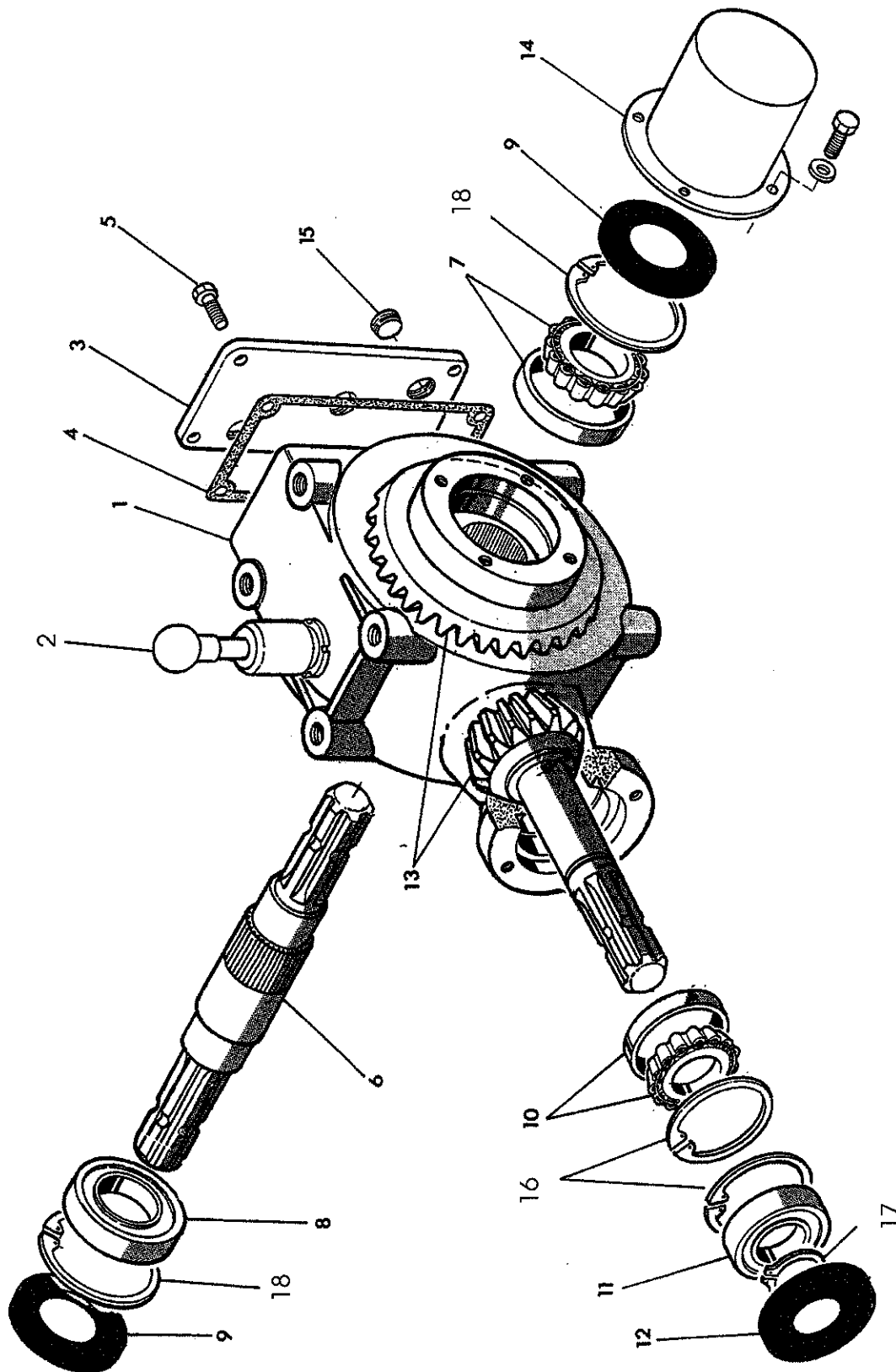
Wing p.t.o. shaft assembly



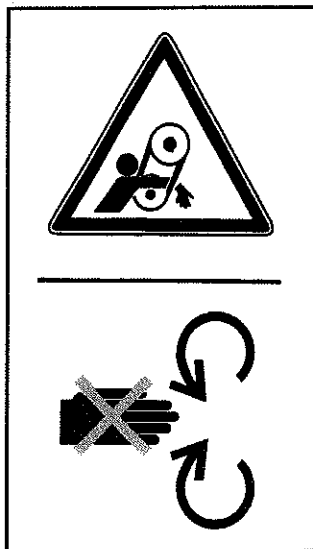
Ref. No <i>Réfé Ref. No Ref. No</i>	Part No. <i>Numéro de Tellenummer Reservedelstu</i>	English Description <i>Désianation en Anglais Enalische beschreibuna Engelsk beskrivelse</i>	French Description <i>Désianation en Français Französische Fransk beskrivelse</i>	German Description <i>Désianation en Deutsche beschreibuna Tysk beskrivelse</i>	Danish Description <i>Désianation en Danols Dänische beschreibuna Dansk beskrivelse</i>
	5770125	Rear p.t.o. shaft assembly	Prise de froce	Gelenkwelle	Pto-aksel
	5770126	Wing p.t.o. shaft assembly	Prise de froce	Gelenkwelle	Pto-aksel
1	5772256	Cover p.t.o. cover	Protecteur	Schutz / Deckel	Beskyttelse / Dæksel
2	5771020	Retaining chain	Chaîne - chaînette	Kette	Kæde
3,4	5772271	Outer profile yoke	Joint (d'assemblage)	Gelenkteil	Gafel
5	5770113	Cross Journal	Poignée d'arbre transversale	Kreuzgarnitur	Kardankryds
6	5772273	Inner tube yoke	Joint (d'assemblage)	Gelenkteil	Gafel
7	5772274	Roll pin	Goupille	Bolzen	Bolt
8	5772257	Inner guard bearing	Paller - Roulement	Lager	Leje
9	5772270	Outer profile tube	Tube	Schlauch	Slange
10	5772269	Inner profile tube	Tube	Schlauch	Slange
11	5772258	Outer guard bearing	Paller - Roulement	Lager	Leje
12	5772274	Outer tube yoke	Joint (d'assemblage)	Gelenkteil	Gafel
13	2770515	Roll pin	Goupille	Bolzen	Bolt
14	5770112	ó spline yoke	Joint (d'assemblage)	Gelenkteil	Gafel
15	5771023	Complete push button	Levier	Bedienungshebel	Betjeningshåndtag



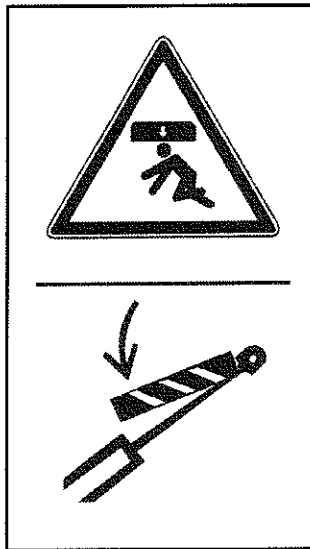
Ref. No	Part No.	English Description	French Description	German Description	Danish Description
<i>Réfé</i>	<i>Numéro de</i>	<i>Désianation en Anglais</i>	<i>Désianation en Français</i>	<i>Désianation en</i>	<i>Désianation en Danois</i>
<i>Ref. No</i>	<i>Teilenummer</i>	<i>Englische beschreibung</i>	<i>Französische</i>	<i>Deutsche beschreibung</i>	<i>Dänische beschreibung</i>
<i>Ref. No</i>	<i>Reserveudelsnu</i>	<i>Engelsk beskrivelse</i>	<i>Fransk beskrivelse</i>	<i>Tysk beskrivelse</i>	<i>Dansk beskrivelse</i>
1	5777200	Casing	Châssis	Rahmen	Ramme
2	5777201	Cover	Protecteur	Schutz / Deckel	Beskyttelse / Dæksel
3	5777203	Gasket	Garniture	Dichtung	Pakning
4	2770402	Cover bolt	Boulon	Bolzen	Bolt
5	5777202	Shaft	Arbre	Welle	Aksel
6	4777205	Bearing	Pallier - Roulement	Lager	Leje
7	4771620	Bearing	Pallier - Roulement	Lager	Leje
8	4771506	Oil seal	Joint	Öldichtung	Pakning
9	4777201	Bearing	Pallier - Roulement	Lager	Leje
10	4771600	Bearing	Pallier - Roulement	Lager	Leje
11	4771124	Oil seal	Joint	Öldichtung	Pakning
12	5777209	Gearwheel & pinon	Vifesse	Gefriebe	Gear
13	1777602	Rear shaft guard	Protecteur	Schutz / Deckel	Beskyttelse / Dæksel
14	5777208	Plug	Bouchon	Schraube	Prop
15	2771129	Circlip	Circlip	Sicherungsring	Lasering
16	2771108	Circlip	Circlip	Sicherungsring	Lasering
17	2771107	Circlip	Circlip	Sicherungsring	Lasering
18	2770407	Bolt	Boulon	Bolzen	Bolt
19	2770434	Washer	Rondelle	Spannscheibe	Spændeskive



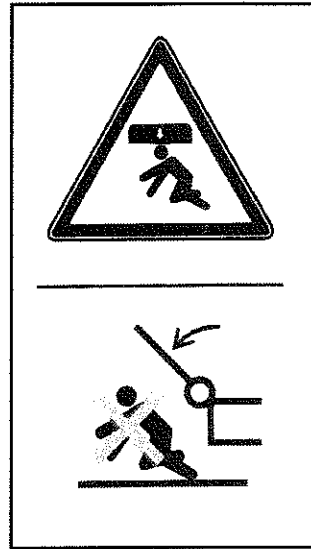
Ref. No <i>Réfé Ref. No Ref. No</i>	Part No. <i>Numéro de Teilenummer Reserveudelsnu</i>	English Description <i>Désianation en Anglais Englische beschreibuna Engelsk beskrivelse</i>	French Description <i>Désianation en Français Französische Fransk beskrivelse</i>	German Description <i>Désianation en Deutsche beschreibuna Tysk beskrivelse</i>	Danish Description <i>Désianation en Danais Dänische beschreibuna Dansk beskrivelse</i>
1	5770032	Gearbox mech disengage assembly	Multiplicateur	Getriebekasten	Gearkasse
2	5772330	Lever	Levier	Bedienungshebel	Betjeningshåndtag
3	5777201	Cover	Protecteur	Schutz / Deckel	Beskyttelse / Dæksel
4	5777203	Gasket	Garniture	Dichtung	Pakning
5	2770402	Cover bolt	Boulon	Bolzen	Bolt
6	5777202	Shaft	Arbre	Welle	Aksel
7	4777205	Bearing	Paller - Roulement	Lager	Leje
8	4771620	Bearing	Paller - Roulement	Lager	Leje
9	4771506	Oil seal	Joint	Öldichtung	Pakning
10	4777201	Bearing	Paller - Roulement	Lager	Leje
11	4771600	Bearing	Paller - Roulement	Lager	Leje
12	4771124	Oil seal	Joint	Öldichtung	Pakning
13	577209A	Gear wheel & pinon	Vitesse	Getriebe	Gear
14	1777602	Rear shaft guard	Protecteur	Schutz / Deckel	Beskyttelse / Dæksel
15	5777208	Plug	Bouchon	Schraube	Prop
16	2771108	Circlip	Circlip	Sicherungsring	Lasering
17	2771107	Circlip	Circlip	Sicherungsring	Lasering
18	2771129	Circlip	Circlip	Sicherungsring	Lasering



1



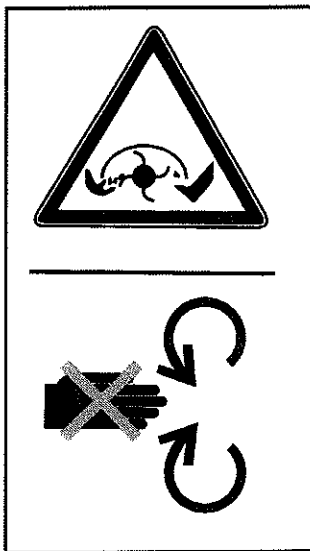
2



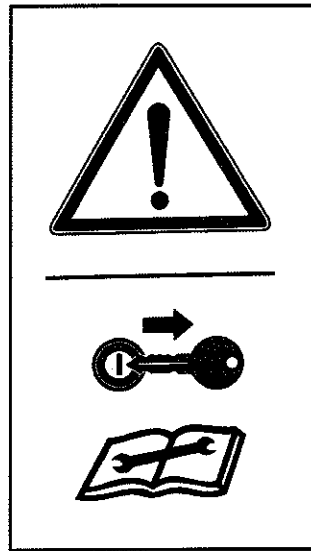
3



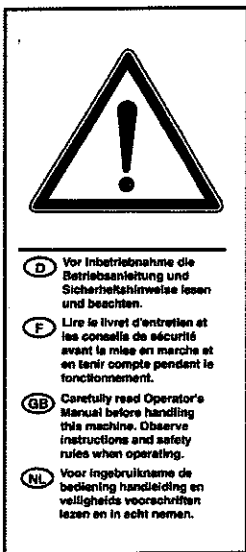
4



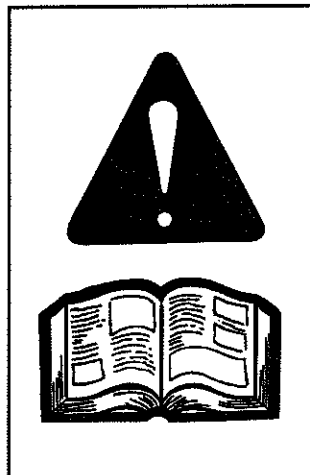
5



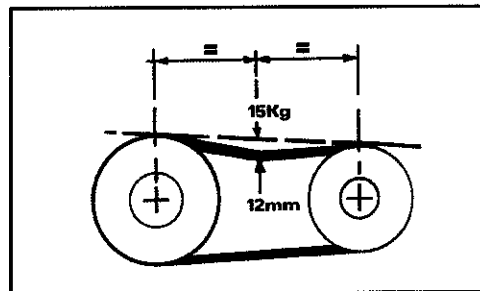
6



7



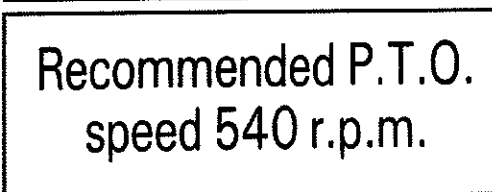
8



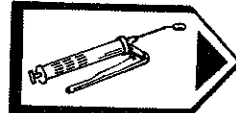
9



10



11



12



13

Ref. No <i>Réfé Ref. No Ref. No</i>	Part No. <i>Numéro de Teilenummer Reserveudelsnu</i>	English Description <i>Désianation en Anglais Englische beschreibuna Enælsk beskrivelse</i>	French Description <i>Désianation en Français Französische Fransk beskrivelse</i>	German Description <i>Désianation en Deutsche beschreibuna Tysk beskrivelse</i>	Danish Description <i>Désianation en Danois Dänische beschreibuna Dansk beskrivelse</i>
1	8770360	Sticker	-	-	-
2	8770355	Sticker	-	-	-
3	8770368	Sticker	-	-	-
4	8770357	Sticker	-	-	-
5	8770356	Sticker	-	-	-
6	8770358	Sticker	-	-	-
7	8770363	Sticker	-	-	-
8	8770340	Sticker	-	-	-
9	8770305	Sticker	-	-	-
10	8770306	Sticker	-	-	-
11	8770341	Sticker	-	-	-
12	8770322	Sticker	-	-	-
13	8770307	Sticker	-	-	-