

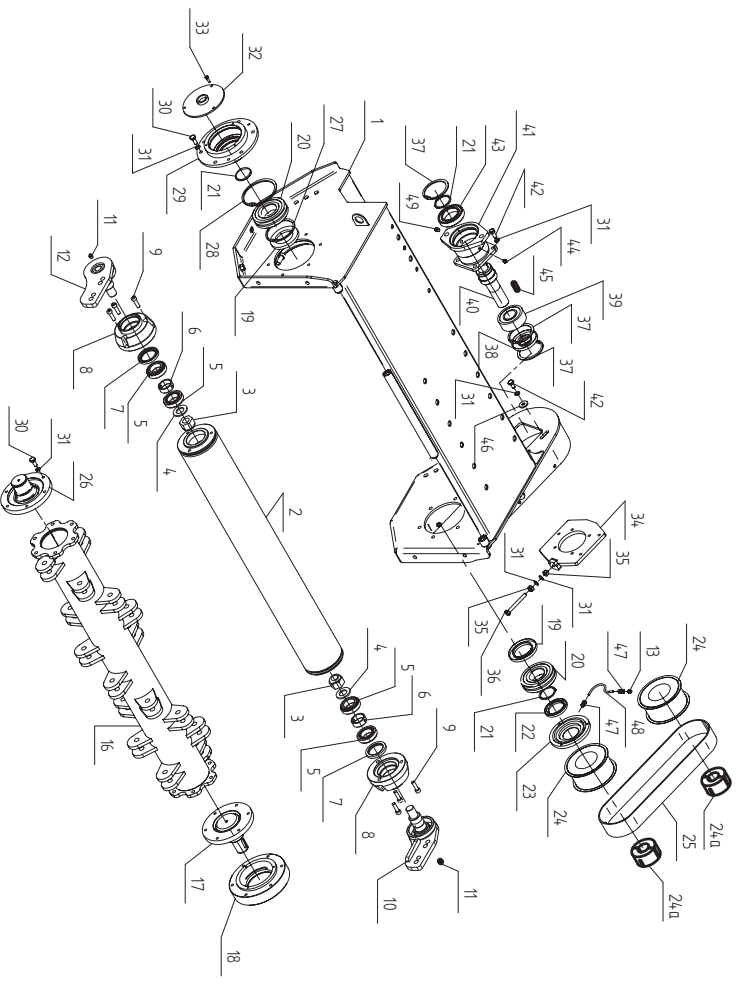
# ENERGREEN

## NEW SPEED

### CATALOGO RICAMBI

### SPARE PARTS LIST

Soluzioni dinamiche sempre all'avanguardia in uomini e mezzi



**ENERGREEN®**  
Macchine decespugliatrici professionali  
BY LASERJET

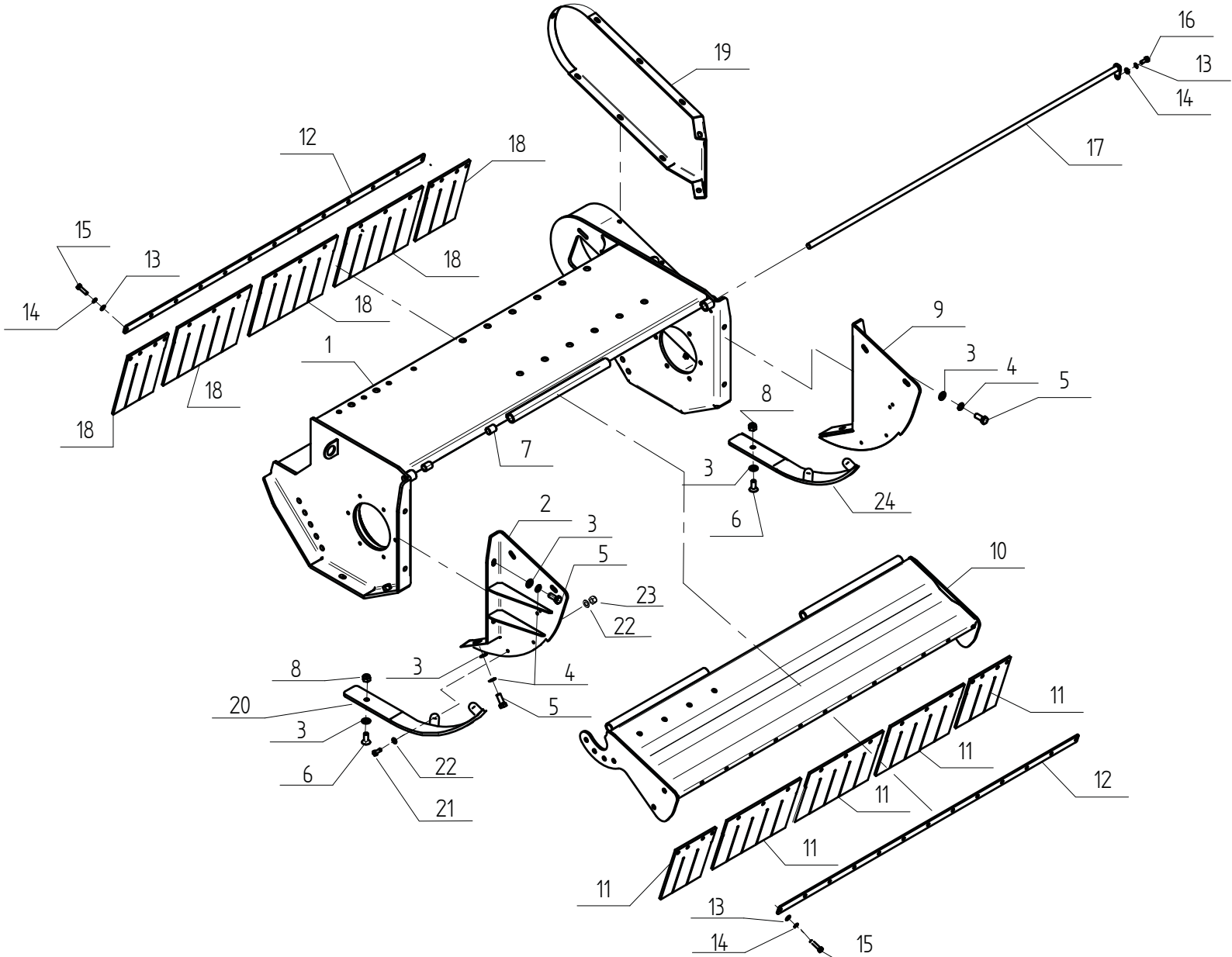


## INDICE – INDEX

### **T.07 TESTATA NEW SPEED – CUTTING HEAD NEW SPEED**

<b>07.01</b>	<b>ESPLOSO TESTATA NEW SPEED 150 – HEAD CUTTING EXPLODED VIEW 150</b>	<b>T07.01.00</b>
<b>07.01.01</b>	<b>CARPENTERIA TESTATA NEW SPEED 150 - CUTTING HEAD CHASSIS 150</b>	<b>T07.01.01</b>
<b>07.01.02</b>	<b>FISSAGGIO ROTORI NEW SPEED 150 – ROTOR MOUNTING 150</b>	<b>T07.01.02</b>
<b>07.01.03</b>	<b>ROTORI TESTATA NEW SPEED 150 – ROTOR 150</b>	<b>T07.01.03</b>
<b>07.01.03a</b>	<b>ROTORI TESTATA NEW SPEED 150 – ROTOR 150</b>	<b>T07.01.03a</b>
<b>07.01.04</b>	<b>ESPLOSO ROTAZIONE TESTATA NEW SPEED 150 – REVOLVIN HEAD CUTTING EXPLODED VIEW</b>	<b>T07.01.04</b>
<b>07.01.04a</b>	<b>ESPLOSO RALLA – WORM DRIVE EXPLODED VIEW</b>	<b>T07.01.04a</b>
<b>07.02</b>	<b>ESPLOSO TESTATA NEW SPEED 120 – CUTTING HEAD EXPLODED VIEW 120</b>	<b>T07.02.00</b>
<b>07.02.01</b>	<b>CARPENTERIA TESTATA NEW SPEED 120 – HEAD CUTTING CHASSIS 120</b>	<b>T07.02.01</b>
<b>07.02.02</b>	<b>FISSAGGIO ROTORI NEW SPEED 120 – ROTOR MOUNTING 120</b>	<b>T07.02.02</b>
<b>07.02.03</b>	<b>ROTORI TESTATA NEW SPEED 120 – ROTOR 120</b>	<b>T07.02.03</b>
<b>07.02.03a</b>	<b>ROTORI TESTATA NEW SPEED 120 – ROTOR 120</b>	<b>T07.02.03a</b>
<b>07.02.04</b>	<b>ESPLOSO ROTAZIONE TESTATA NEW SPEED 120 – REVOLVING HEAD CUTTING EXPLODED VIEW</b>	<b>T07.02.04</b>
<b>07.02.04a</b>	<b>ESPLOSO RALLA – WORM DRIVE EXPLODED VIEW</b>	<b>T07.02.04a</b>
<b>07.03</b>	<b>LINEA ROTAZIONE TESTATA - HEAD REVOLVING CIRCUIT</b>	<b>T07.03.00</b>
<b>07.04</b>	<b>LINEA MOTORE FRESA – HEAD CUTTING ENGINE CIRCUIT</b>	<b>T07.04.00</b>

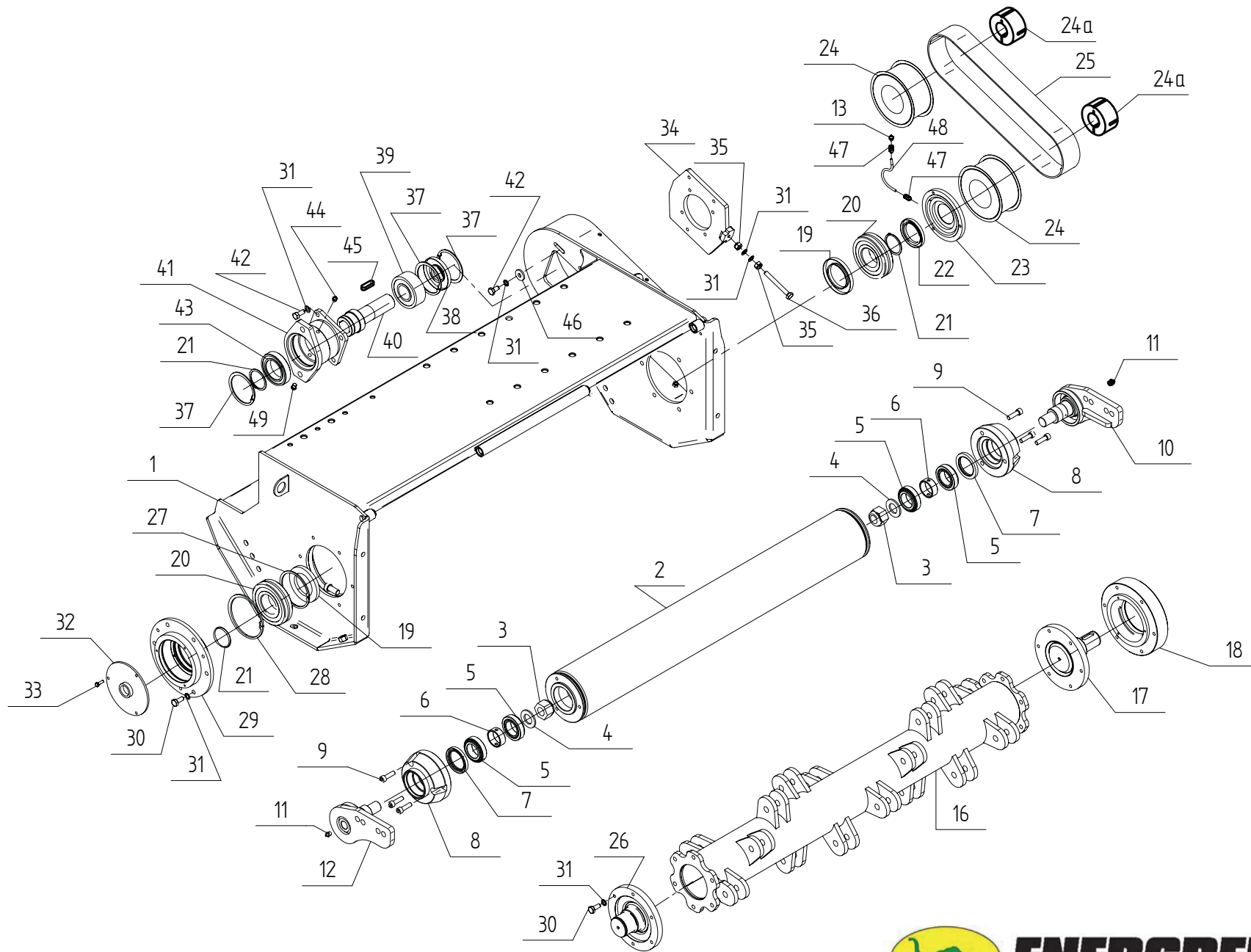
Pos.	Q.tà	Cod.	Descrizione	Description
1	1	E00301324400	TELAIO FRESA 150	CHASSIS NEW SPEED 150
2	1	E00301323800	FIANCO SX	SUPPORT SX
3	12	E33011000M12	RONDELLA PIANA M12	WASHER M12
4	8	E33051000M12	GROWER M12	GROWER M12
5	8	E30011312030	VITE TE IF 10,9 M12x30	HEX. BOLT 10,9 M12x30
6	2	E30041212030	VITE TS EI 10,9 M12x30	SOCKET FLAT HEAD CAP M12x30
7	8	E39201602025	BOCCOLA MSM 16/20/25	BUSHES 16/20/25
8	2	E3110102012	DADO AUTOGRIP M12	HEX. NUT BLOCK M12
9	1	E00301323700	FIANCO SX	SUPPORT DX
10	1	E00301324500	PROTEZIONE FRESA 150	COVER NS150
11	5	E00101334600	PROTEZIONE ANTERIORE	FRONT FLAP
12	2	E00101328400	PIATTO	PLATE
13	31	E33011000M08	RONDELLA PIANA M8	WASHER M 8
14	31	E33051000M08	GROWER M8	GROWER M 8
15	30	E30011308030	VITE TE IF 10,9 M8x30	HEX. BOLT 10,9 M 8x30
16	1	E30011308020	VITE TE IF 10,9 M8x20	HEX. BOLT 10,9 M 8x20
17	1	E00101333000	PERNO	PIVOT
18	3	E00101328300	PROTEZIONE POSTERIORE	REAR FLAP
19	1	E00301323600	COPERCHIO CINGHIA	COVER BELT
20	1	E00301326400	SLITTA SX	SLED LEFT
21	4	E30011312035	VITE TE IF 10,9 M12x35	HEX. BOLT 10,9 M12x35
22	8	E33011000M12	RONDELLA PIANA M12	WASHER M12
23	4	E31051002012	DADO AUTOBLOCCANTE M12	LOCK NUT M12
24	1	E00301326300	SLITTA DX	SLED RIGHT



## FISSAGGIO ROTORI TESTATA NEW SPEED 150 - ROTOR MOUNTING 150

01-2011

Pos.	Q.tà	Cod.	Descrizione	Description
1	1	E00301324400	TELAIO NS 150	CHASSIS NS 150
2	1	E00301326700	RULLO POSTERIORE	REAR ROLLER
3	2	E31050102027	DADO AUTOBLOCCANTE M27	LOCK NUT M27
4	2	E3301000M27	RONDELLA M27	WASHER M27
5	4	E36100032008	CUSCINETTO 32008	BEARING 32008
6	2	E00301328300	DISTANZIALE CUSCINETTI RULLO	WASHER
7	2	E60024557208	PARAOLIO 557208 TIPO SC VITON	OIL SEAL 557208 SC
8	2	E00301327000	SUPPORTO CUSCINETTI	BEARING SUPPORT
9	6	E30031410035	VITE TCEI M10x35 - 12,9	HEXAGON BOLT M10x35 - 12,9
10	1	E00301326800	SUPPORTO DX	RIGHT SUPPORT
11	2	E35A71001000	INGRASSATORE M10x1	GREASE NIPPLES M10x1
12	1	E00301326900	SUPPORTO SX	LEFT SUPPORT
13	1	E35A10601000	INGRASSATORE M 6x1	GREASE NIPPLES M 6x1
16	1	E00101327400	ROTORE ø 127 L=1,5mt COLTELLI POLIVALENTI	ROTOR ø127 L=1,5mt
17	1	E00301324100	SUPPORTO PULEGGIA	PULLEY SUPPORT
18	1	E00301324000	SUPPORTO	SUPPORT
19	2	E6002265A010	PARAOLIO 6510010	OIL SEAL 6510010
20	2	E363021311CC	CUSCINETTO 21311CC	CILINDRICAL BEARING 21311CC
21	3	E38010550001	ANELLO D'ARRESTO ø 55	CIRCLIP ø55
22	1	E60022558008	PARAOLIO 558008	OIL SEAL 558008
23	1	E00101327600	FLANGIA TENDICINGHIA	FLANGE
24	2	E50513214M55	PULEGGIA HTD 14M55	HDT TIMING BELT PULLEY 14M55
24a	2	E50520251740	BUSSOLA TAPER-LOCK 25/17/40	TAPER BUSH 25/17/40
25	1	E506301190AA	CINGHIA HTD 14M	HDT TIMING BELT 14M
26	1	E00301324200	SUPPORTO	SUPPORT
27	1	E38021000002	ANELLO D'ARRESTO D100	CIRCLIP ø100
28	1	E38021200001	ANELLO D'ARRESTO D120	CIRCLIP ø120
29	1	E00301323900	SUPPORTO CUSCINETTO	BEARING SUPPORT
30	12	E30011310030	VITE TE IF PG 10,9 M10x30	HEXAGONAL BOLT M10x30 - 10,9
31	19	E33011000M10	RONDELLA M10	WASHER M10
32	1	E00301324300	COPERCHIO	COVER
33	3	E30011306020	VITE TE IF PG 10,9 M6x20	HEXAGONAL BOLT M6x20 - 10,9
34	1	E00101322900	TENDI CINGHIA	MOTOR MOUNTING PLATE
35	2	E31050101010	DADO AUTOBLOCCANTE M10	LOCK NUT M10
36	1	E30011310100	VITE TE IF PG 10,9 M10x100	HEXAGONAL BOLT M10x100 - 10,9
37	3	E38020900001	ANELLO D'ARRESTO D90	CIRCLIP ø90
38	1	E60024409010	PARAOLIO 409010 SC VITON	OIL SEAL 409010 SC VITON
39	1	E3630022308E	CUSCINETTO 22308 E1	BEARING 22308E
40	1	E00101330400	PERNO TIROCINGHIA	PIVOT
41	1	E00101330100	SUPP. TIROCINGHIA	SUPPORT
42	7	E30011310025	VITE TE IF PG 10,9 M10x25	HEXAGON BOLT M10x25 - 10,9
43	1	E3610060112Z	CUSCINETTO 60112Z	BEARING 60112Z
44	2	E35A71001000	INGRASSATORE M10x1	GREASE NIPPLES M10x1
45	1	E51710401208	LINGUETTA ARROTONDATA 12x8x40	PARALLEL KEY 12x8x40
46	3	E00101333800	RONDELLA ø11 SP.4 mm	WASHER ø11 SP. 4 mm.
47	2	E641SDD6M6x1	TERMINALE DIRITTO M6x1	GREASE NIPPLE M6x1
48	1	E0030131600	TUBO PER INGRASSATORE ø 6 IN RAME	GREASE COPPER HOSE
49	1	E6040733A014	TAPPO MASCHIO 1/4" GAS	CAP 1/4" GAS

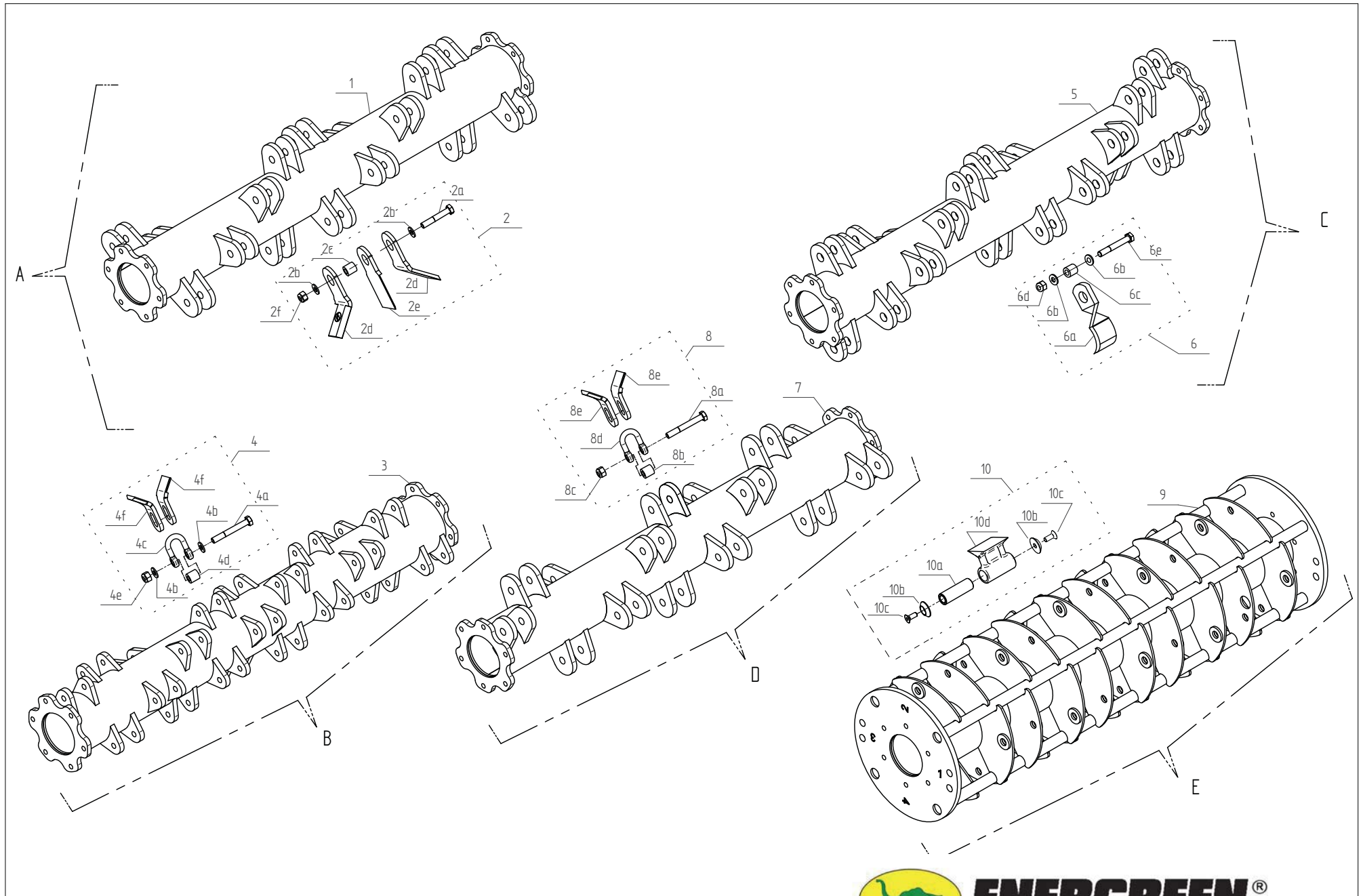


## ROTORI TESTATA NEW SPEED 150 - HEAD CUTTING ROTORS

01-2011

Pos.	Q.tà	Cod.	Descrizione	Description
A		E00101301200	ROTORE COLT. POLIVALENTI MONTATO	ASSY ROTOR
1	1	E00101327400	ROTORE ø 127 L=1,5m PER COLTELLI POLIVALENTI	ROTOR ø127 L=1.5 mt.
2	22	E00101371000	KIT COLTELLI POLIVALENTI	FLAILS KIT
2a	22	E30022316080	VITE TE PF 10,9 M16x80	HEXAGONAL BOLT M16x75 - 10.9
2b	44	E33041000M16	RONDELLA GROWER M16	WASHER M16
2c	22	E00101333400	BOCCOLA Øe25 Øi=16,5 L=28	STEEL BUSHES Øe25 Øi=16,5 L=28
2d	44	E00101321400	COLTELLO TIPO RMU	FLAIL
2e	22	E00101326100	COLTELLO DRITTO TIPO RMU	FLAIL
2f	22	E31120203016	DADO AUTOBLOCC. M16 ZINCATO	LOCK NUTS M16
B		E00101303700	ROTORE COLT. SNODATI ø12 MONTATO	ASSY ROTOR
3	1	E00101337400	ROTORE 1,5mt COLTELLI SNODATI	ROTOR
4	36	E00101370900	KIT COLTELLI SNODATI	FLAILS KIT
4a	36	E30021312090	VITE TE PF M12x90 -10,9	HEXAGONAL BOLT M12x90 - 10.9
4b	72	E33041000M12	RONDELLA GROWER M12	WASHER M12
4c	36	E00101333700	CAVALLOTTO	CLAMP
4d	36	E00101333500	BOCCOLA Øe22 Øi=12 L=22	STEEL BUSHES Øe22 Øi=12 L=22
4e	36	E31120203012	DADO AUTOBLOC. M12	LOCK NUTS M12
4f	72	E00101337600	COLTELLO SNODATO	FLAIL
C		E00101302100	ROTORE COLT. 1/2 GIRO MONTATO	ASSY ROTOR
5	1	E00101328100	ROTORE 1,5mt COLTELLI 1/2 GIRO	ROTOR
6	26	E00101370700	KIT COLTELLI 1/2 GIRO	FLAILS KIT
6a	26	E00101336600	COLTELLI 1/2 GIRO	FLAIL
6b	52	E00101336800	RONDELLA Ø = 55 Ø = 20,5 SP=7	WASHER Ø = 55 Ø = 20,5 SP=7
6d	26	E31120203020	DADO AUTOBLOCC. M20ZINCATO	LOCK NUTS M12
6e	26	E30022320080	VITE TE IF M 20x80	HEXAGONAL BOLT M12x75
D		E00101320000	ROTORE COLT. SNODATI ø14 MONTATO	ASSY ROTOR
7	1	E00301328000	ROTORE 1,5mt COLTELLI SNODATI	ROTOR
8	36	E00101371500	KIT COLTELLI SNODATI	FLAILS KIT
8a	36	E30022314095	VITE TE PF 10,9 M14x95x1.5	HEXAGONAL BOLT M16x90 -10.9
8b	36	E00101337800	BOCCOLA Øe25 Øi=14,5 L=21	STEEL BUSHES
8c	36	E31120203014	DADO AUTOBL M14	LOCK NUTS M16
8d	36	E00101337900	CAVALLOTTO 14	CLAMP
8e	72	E00101337600	COLTELLO SNODATO 45°	FLAIL
E		E00301302200	ROTORE FORESTALE MONTATO	ASSY ROTOR
9	1	E00301329000	ROTORE FORESTALE	FOREST ROTOR
10	26	E00301370600	KIT COLTELLI FORESTALE	FLAILS KIT
10a	26	E00301328600	PERNO PER COLTELLI FORESTALI	HEXAGONAL BOLT M16x120 -10.9
10b	52	E00101333900	RONDELLA Øe45 Øi=11 SP=5	WASHER Øe25 Øi=16.5 L=81.5
10c	52	E30041212030	VITE TS EI 12x30	SOCKET FLAT HEAD CAP M12X30
10d	26	E00101334000	MAZZA TRINCIASERMENTI RM45	FLAIL



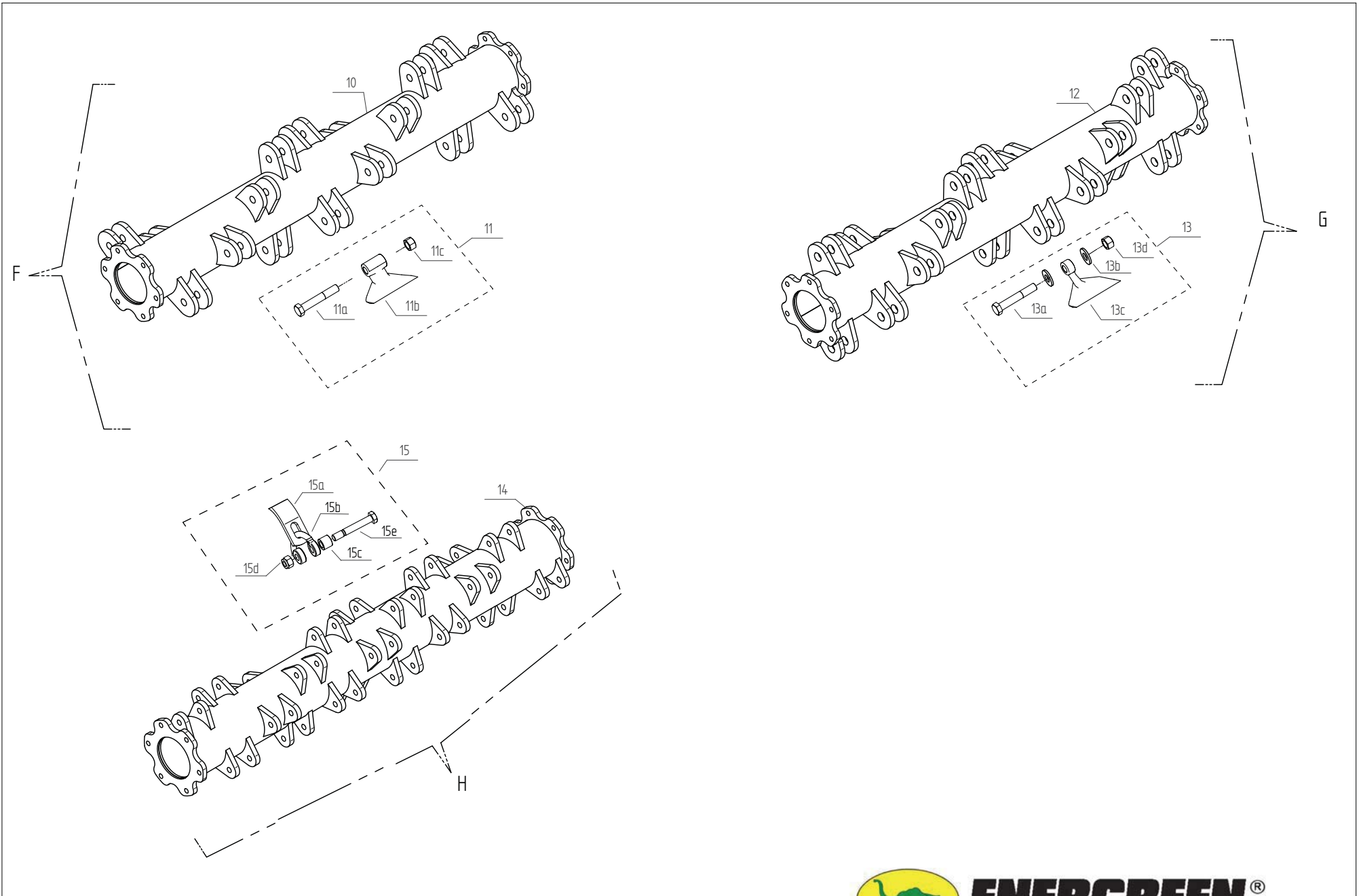


ROTORI TESTATA NEW SPEED 150 - HEAD CUTTING ROTORS

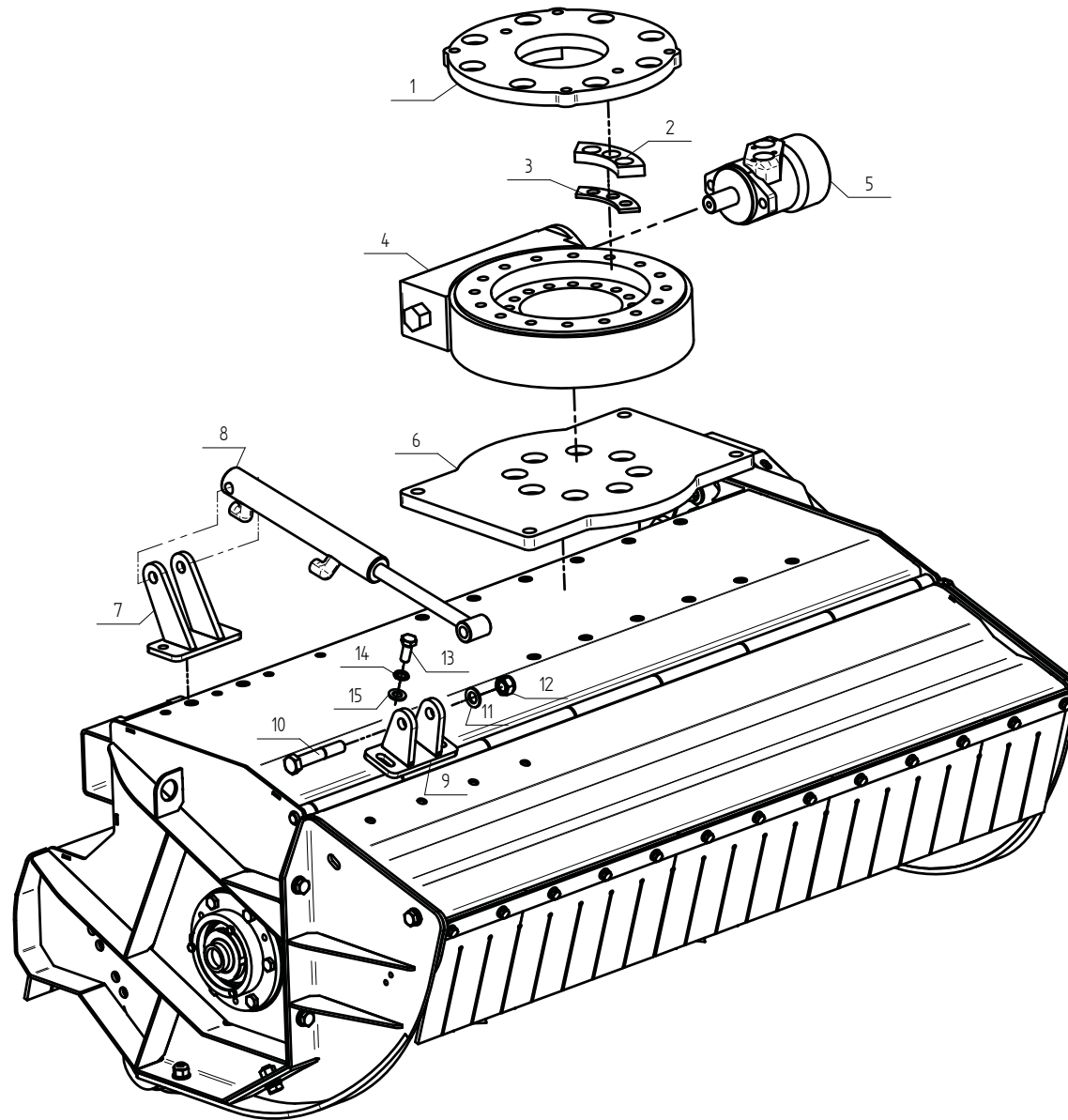
01-2011

Pos.	Q.tà	Cod.	Descrizione	Description
F		E00301302400	ROTORE MAZZE 034M MONTATO	ASSY ROTOR
10	1	E00301329500	ROTORE ø 127 L=1,5m PER MAZZE 034M	ROTOR ø127
11	14	E00301330700	KIT MAZZE 034M	FLAILS KIT
11a	14	E30022220120	VITE TE PF 10,9 M20x120	HEXAGONAL BOLT M20x120 - 10.9
11b	14	E00301329300	MAZZE 034M	FLAIL 034M
11c	14	E31110201020	DADO AUTOBLOCC. M20 ZINCATO	LOCK NUTS M20
G		E00101303000	ROTORE MAZZE RM7 MONTATO	ASSY ROTOR
12	1	E00101327400	ROTORE ø 127 L=1,2m PER COLT. POLIVALENTI	ROTOR
13	22	E00101370800	KIT MAZZE RM7	FLAILS KIT
13a	22	E30022316080	VITE TE PF 10,9 M16x80x1.5	HEXAGONAL BOLT M12x90 - 10.9
13b	44	E00301329600	RONDELLA SP. 2 mm	WASHER TK 2 mm
13c	22	E1210800RM07	MAZZE RM7	FLAIL RM7
13d	22	E31120203016	DADO AUTOBLOCC. M16 ZINCATO	LOCK NUTS M16
H		E00301302800	ROTORE COLT. 40x12 MONTATO	ASSY ROTOR
14	1	E00301328000	ROTORE 1,5mt COLTELLI SNODATI	ROTOR
15	36	E00101370700	KIT COLTELLI 40x12	FLAILS KIT
15a	36	E00101336600	COLTELLI 40x12	FLAIL
15b	36	E12202151012	CAVALLOTTO 1/2 GIRO	CLAMP 1/2 PIPE
15c	36	E00101337800	BOCCOLA Øe25 Øi=14,5 L=21	BUSHES Ø = 25 Ø = 14,5 L= 21
15d	36	E31120203014	DADO AUTOBLOCC. M14ZINCATO	LOCK NUTS M14
15e	36	E30022314095	VITE TE PF 10,9 M14x95x1.5	HEXAGONAL BOLT M14x95

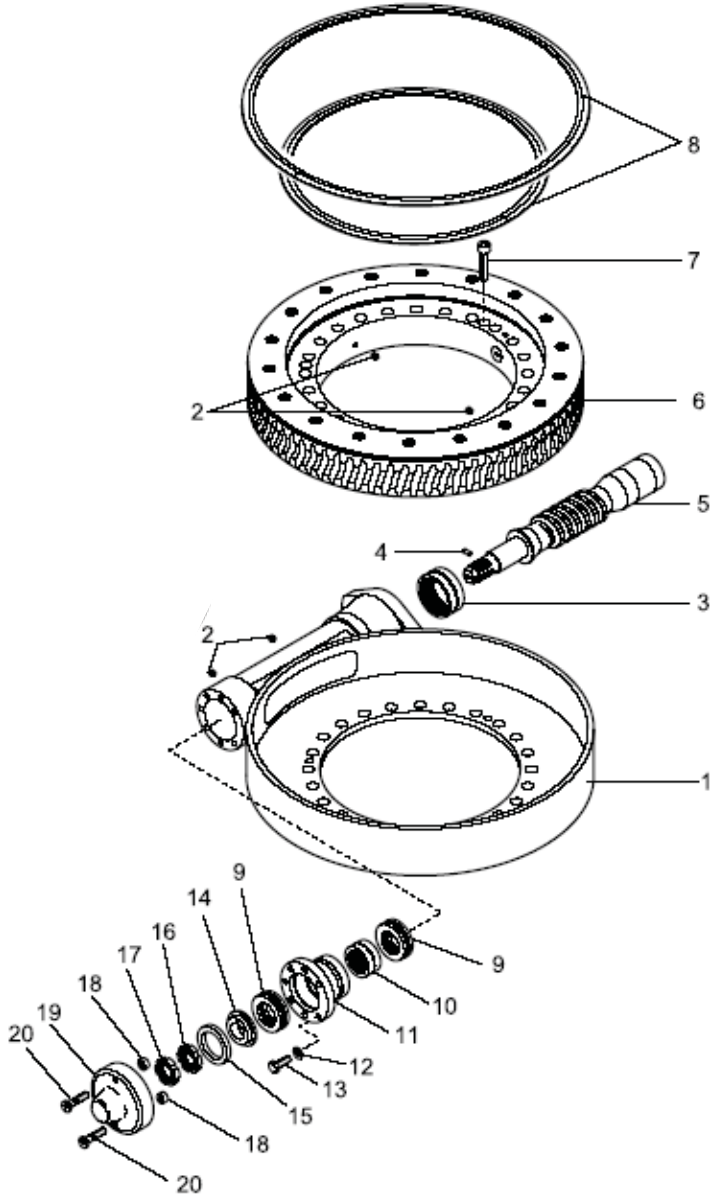




Pos.	Q.tà	Cod.	Descrizione	Description
1	1	E00301320900	ATTACCO PER RALLA	WORM DRIVE SUPPORT
2	1	E00301321000	FERMO PER ROTAZIONE	LOCK
3	1	E00301323100	DISTANZIALE	SPACER
4	1	E316030200342	RALLA DK 316	WORM DRIVE DK 316
5	1	E4160MR00050	MOTORE OMR 50	IDRAULIC ORBITAL MOTOR OMR 50
6	1	E00301321100	PIASTRA PER RALLA	WORM DRIVE PLATE
7	1	E00301320300	ATTACCO MARTINETTO	CYLINDER SUPPORT
8	1	E00302220300	CILINDRO ø40/20/170	CYLINDER ø40/20/170
9	1	E00101332600	STAFFA FISSAGGIO MARTINETTO	CYLINDER SUPPORT
10	1	E30021316090	VITE TE PF M16x90 - 10,9	HEXAGONAL BOLT M16x90- 10,9
11	1	E33011000M16	RONDELLA M16	WASHER M16
12	1	E31050101016	DADO AUTOBLOCCANT M16	LOCK NUTS M16
13	2	E30011312030	VITE TE IF PG M12x30 - 10,9	HEXAGONAL BOLT M12 x 30 - 10,9
14	2	E33031000M12	RONDELLA ELASTICA M12	SPRING WASHER M12
15	2	E33011000M12	RONDELLA M12	WASHER M12

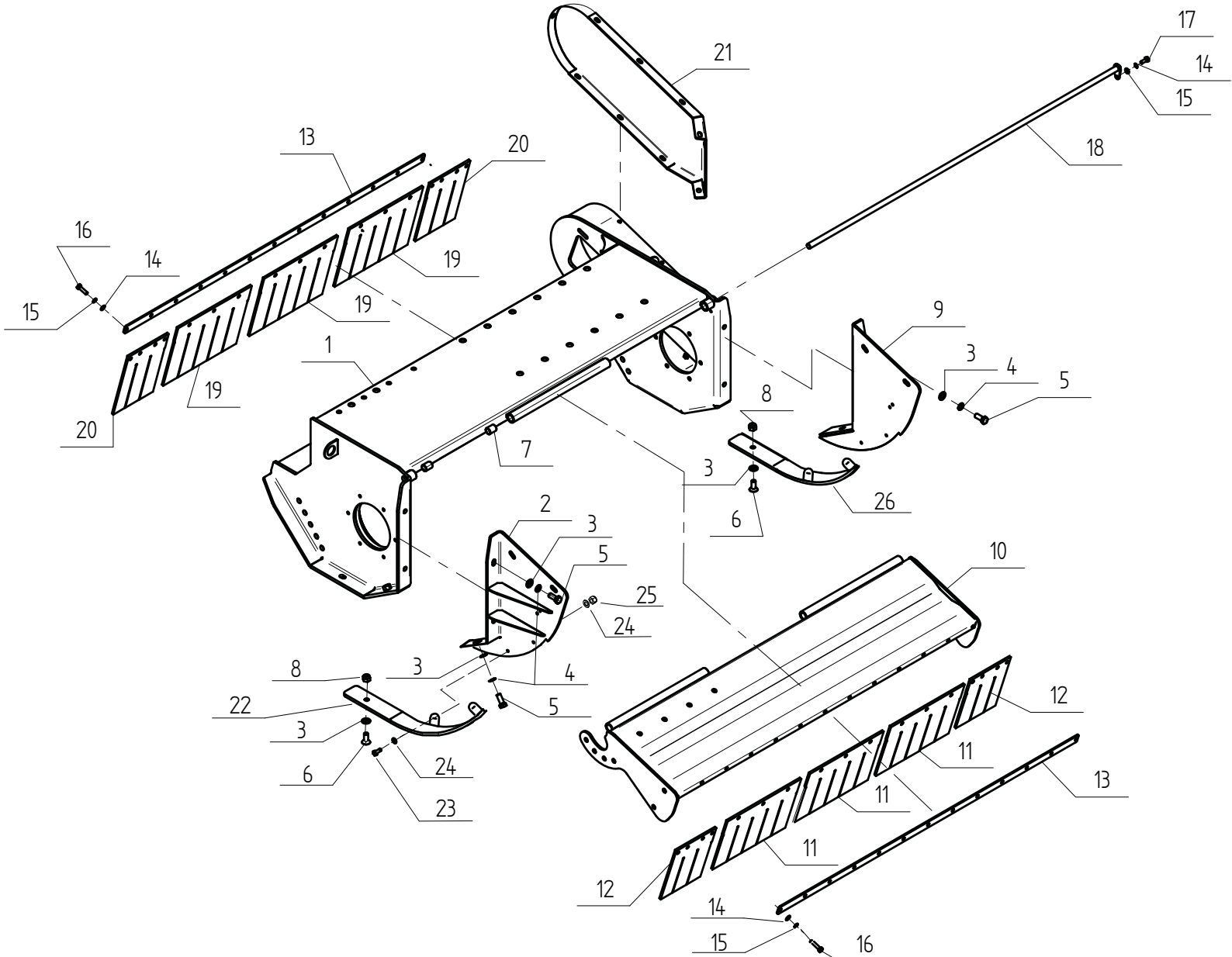


P os.	Q.tà	Cod.	Descrizione	Des cription
1	1	E31603LKA004	Carter gruppo rotazione DK0316	Worm drive frame
2	3-4	E35A70601000	Ingrassatore M6	M6 grease nipple
3	1	E31603IUS501	Cuscinetto a rullini 50x62x25	50x62x25 needle bearing
4	1	E32611050012	Spina elastica Ø 5x12	Ø 5x12 roll pin
5	1	E31603A00303	Albero a vite senza fine x DK 0316	Worm screw shaft for DK 0316
6	1	E31603EK0316	Cuscinetto DK 0316	Bearing DK 0316
7	4	E30031200845	Vite brugola M8x45	M8x45 Allen screw
8	1	E62804ZY0000	Guarnizione parapolvere	Protection
9	2	E31603FUS510	Cuscinetto assiale a rullini 30x52x16	30x52x16 axial needle bearing
10	1	E31603GUS511	Cuscinetto a rullini 30x45x22	30x45x22 needle bearing
11	1	E31603HK1018	Boccola posteriore D88	D88 rear bush
12	7	E330110000M8	Rondella	Washer
13	7	E30011200825	Vite M8x25 TE	M8x25 hex. screw
14	1	E31603BK1019	Distanziale interno D50	D50 internal spacer
15	1	E60027405507	Paraolio 40x55x7	40x55x7 Seal
16	1	E31603CUS509	Ghiera K 25x1,5	K 25x1.5 ring nut
17	1	E31603DUS508	Ghiera GUK 25x1,5	GUK 25x1.5 ring nut
18	2		Distanziale D14 (opzionale)	D14 spacer (optional)
19	1		Calotta protettiva (opzionale)	Protective cap (optional)
20	2		Vite (opzionale)	Screw (optional)



Pos.	Q.tà	Cod.	Descrizione	Description
1	1	E00301323400	TELAIO FRESA 120	CHASSIS NEW SPEED 120
2	1	E00301323800	FIANCO SX	SUPPORT SX
3	12	E33011000M12	RONDELLA PIANA M12	WASHER M12
4	8	E33051000M12	GROWER M12	GROWER M12
5	8	E30011312030	VITE TE IF 10,9 M12x30	HEX. BOLT 10,9 M12x30
6	2	E30041212030	VITE TS EI 10,9 M12x30	SOCKET FLAT HEAD CAP M12x30
7	8	E39201602025	BOCCOLA MSM 16/20/25	BUSHES 16/20/25
8	2	E3110102012	DADO AUTOGRIP M12	HEX. NUT BLOCK M12
9	1	E00301323700	FIANCO SX	SUPPORT DX
10	1	E00301323500	PROTEZIONE FRESA 1200	COVER NS120
11	2	E00101334400	PROTEZIONE ANTERIORE	FRONT FLAP
12	3	E00101334600	PROTEZIONE ANTERIORE	FRONT FLAP
13	2	E00101327200	PIATTO	PLATE
14	27	E33011000M08	RONDELLA PIANA M8	WASHER M12
15	27	E33051000M08	GROWER M8	GROWER M12
16	26	E30011308030	VITE TE IF 10,9 M8x30	HEX. BOLT 10,9 M12x30
17	1	E30011308020	VITE TE IF 10,9 M8x20	HEX. BOLT 10,9 M12x20
18	1	E00101333000	PERNO	PIVOT
19	3	E00101328300	PROTEZIONE POSTERIORE	REAR FLAP
20	2	E00101329200	PROTEZIONE POSTERIORE	REAR FLAP
21	1	E00301323600	COPERCHIO CINGHIA	COVER BELT
22	1	E00301326400	SLITTA SX	SLED LEFT
23	4	E30011312035	VITE TE IF 10,9 M12x35	HEX. BOLT 10,9 M12x35
24	8	E33011000M12	RONDELLA PIANA M12	WASHER M12
25	4	E31051002012	DADO AUTOBLOCCANTE M12	LOCK NUT M12
26	1	E00301326300	SLITTA DX	SLED RIGHT

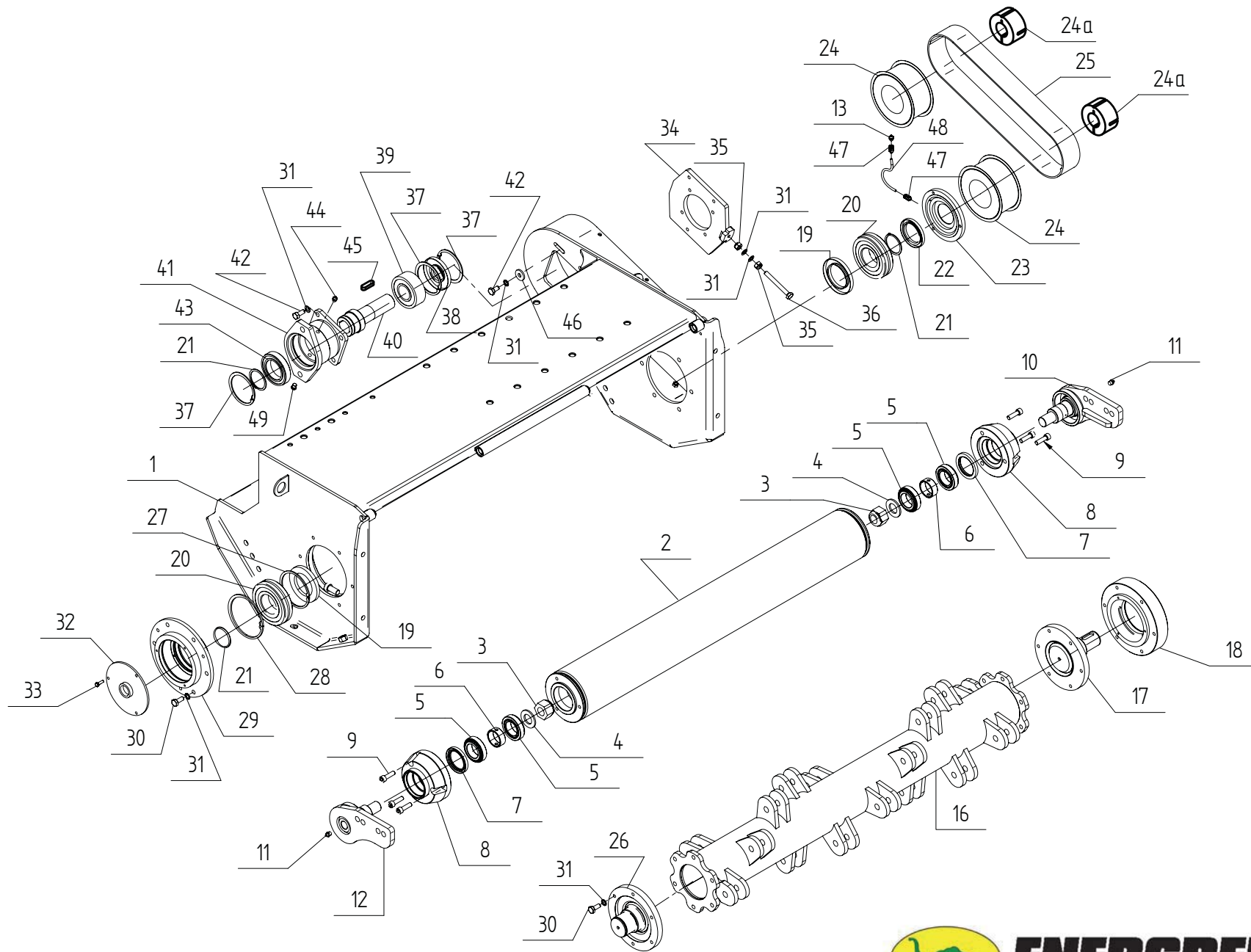




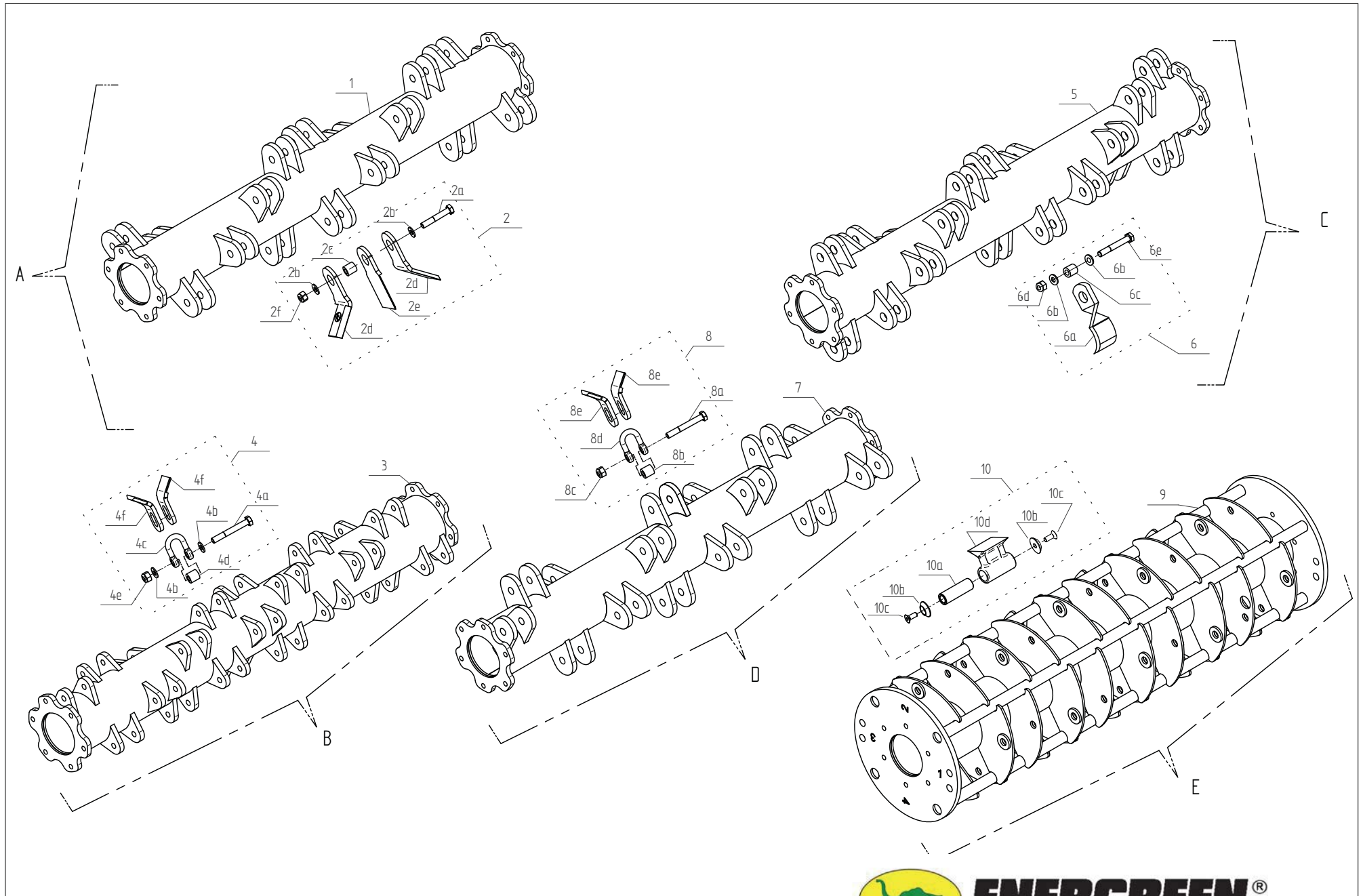
## FISSAGGIO ROTORI TESTATA NEW SPEED 120 - ROTOR MOUNTING 120

01-2011

Pos.	Q.tà	Cod.	Descrizione	Description
1	1	E00301323400	TELAIO NS 120	CHASSIS NS 120
2	1	E00301327600	RULLO POSTERIORE	REAR ROLLER
3	2	E31050102027	DADO AUTOBLOCCANTE M27	LOCK NUT M27
4	2	E33011000M27	RONDELLA M27	WASHER M27
5	4	E36100032008	CUSCINETTO 32008	BEARING 32008
6	2	E00301328300	DISTANZIALE CUSCINETTI RULLO	WASHER
7	2	E60024557208	PARAOLIO 557208 TIPO SC VITON	OIL SEAL 557208 SC
8	2	E00301327000	SUPPORTO CUSCINETTI	BEARING SUPPORT
9	6	E30031410035	VITE TCEI M10x35 - 12,9	HEXAGON BOLT M10x35 - 12,9
10	1	E00301326800	SUPPORTO DX	RIGHT SUPPORT
11	2	E35A71001000	INGRASSATORE M10x1	GREASE NIPPLES M10x1
12	1	E00301326900	SUPPORTO SX	LEFT SUPPORT
13	1	E35A10601000	INGRASSATORE M 6X1	GREASE NIPPLES M 6x1
16	1	E00101336900	ROTORE ø 127 L=1,2mt COLTELLI POLIVALENTI	ROTO ø127 L=1,2mt
17	1	E00301324100	SUPPORTO PULEGGIA	PULLEY SUPPORT
18	1	E00301324000	SUPPORTO	SUPPORT
19	2	E6002265A010	PARAOLIO 6510010	OIL SEAL 6510010
20	2	E363021311CC	CUSCINETTO 21311CC	CILINDRICAL BEARING 21311CC
21	3	E38010550001	ANELLO D'ARRESTO ø 55	CIRCLIP ø55
22	1	E60022558008	PARAOLIO 558008	OIL SEAL 558008
23	1	E00101327600	FLANGIA TENDICINGHIA	FLANGE
24	2	E50513214M55	PULEGGIA HTD 14M55	HDT TIMING BELT PULLEY 14M55
24a	2	E50520251740	BUSSOLA TAPER-LOCK 25/17/40	TAPER BUSH 25/17/40
25	1	E506301190AA	CINGHIA HTD 14M	HDT TIMING BELT 14M
26	1	E00301324200	SUPPORTO	SUPPORT
27	1	E38021000002	ANELLO D'ARRESTO D100	CIRCLIP ø100
28	1	E38021200001	ANELLO D'ARRESTO D120	CIRCLIP ø120
29	1	E00301323900	SUPPORTO CUSCINETTO	BEARING SUPPORT
30	12	E30011310030	VITE TE IF PG 10,9 M10x30	HEXAGONAL BOLT M10x30 - 10,9
31	19	E33011000M10	RONDELLA M10	WASHER M10
32	1	E00301324300	COPERCHIO	COVER
33	3	E30011306020	VITE TE IF PG 10,9 M6x20	HEXAGONAL BOLT M6x20 - 10,9
34	1	E00101322900	TENDI CINGHIA	MOTOR MOUNTING PLATE
35	2	E31050101010	DADO AUTOBLOCCANTE M10	LOCK NUT M10
36	1	E30011310100	VITE TE IF PG 10,9 M10x100	HEXAGONAL BOLT M10x100 - 10,9
37	3	E38020900001	ANELLO D'ARRESTO D90	CIRCLIP ø90
38	1	E60024409010	PARAOLIO 409010 SC VITON	OIL SEAL 409010 SC VITON
39	1	E3630022308E	CUSCINETTO 22308 E1	BEARING 22308E
40	1	E00101330400	PERNO TIROCINGHIA	PIVOT
41	1	E00101330100	SUPP. TIROCINGHIA	SUPPORT
42	7	E30011310025	VITE TE IF PG 10,9 M10x25	HEXAGON BOLT M10x25 - 10,9
43	1	E3610060112Z	CUSCINETTO 60112Z	BEARING 60112Z
44	2	E35A71001000	INGRASSATORE M10x1	GREASE NIPPLES M10x1
45	1	E51710401208	LINGUETTA ARROTONDATA 12x8x40	PARALLEL KEY 12x8x40
46	3	E00101333800	RONDELLA ø11 SP.4 mm	WASHER ø11 SP.4 mm.
47	2	E641SDD6M6X1	TERMINALE DIRITTO M6x1	GREASE NIPPLE M6x1
48	1	E0030131600	TUBO PER INGRASSATORE ø 6 IN RAME	GREASE COPPER HOSE
49	1	E6040733A014	TAPPO MASCHIO 1/4" GAS	CAP 1/4" GAS



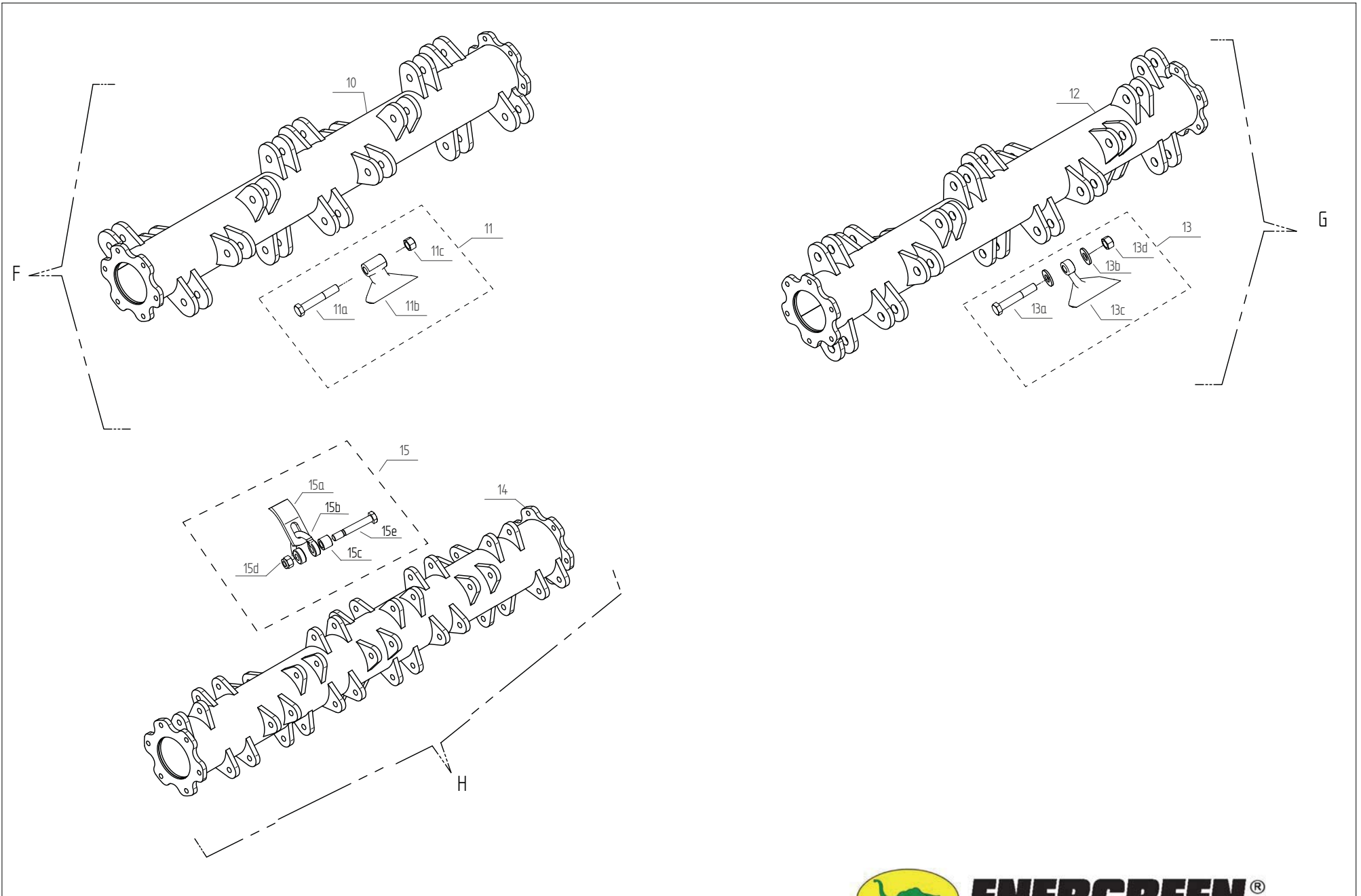
Pos.	Q.tà	Cod.	Descrizione	Description
A		E00101303500	ROTORE COLT. POLIVALENTI MONTATO	ASSY ROTOR
1	1	E00101336900	ROTORE ø 127 L=1,2m PER COLTELLI POLIVALENTI	ROTOR ø127
2	18	E00101371000	KIT COLTELLI POLIVALENTI	FLAILS KIT
2a	18	E30022316080	VITE TE PF 10,9 M16x80	HEXAGONAL BOLT M16x75 - 10.9
2b	36	E33041000M16	RONDELLA GROWER M16	WASHER M16
2c	18	E00101333400	BOCCOLA Øe25 Øi=16,5 L=28	STEEL BUSHES Øe25 Øi=16,5 L=28
2d	36	E00101321400	COLTELLO TIPO RMU	FLAIL
2e	18	E00101326100	COLTELLO DRITTO TIPO RMU	FLAIL
2f	18	E31120203016	DADO AUTOBLOCC. M16 ZINCATO	LOCK NUTS M16
B		E00101302400	ROTORE COLT. SNODATI Ø12 MONTATO	ASSY ROTOR
3	1	E00101337500	ROTORE 1,2mt COLTELLI SNODATI	ROTOR
4	27	E00101370900	KIT COLTELLI SNODATI	FLAILS KIT
4a	27	E30021312090	VITE TE PF M12x90 -10,9	HEXAGONAL BOLT M12x90 - 10.9
4b	54	E33041000M12	RONDELLA GROWER M12	WASHER M12
4c	27	E00101333700	CAVALLOTTO	CLAMP
4d	27	E00101333500	BOCCOLA Øe22 Øi=12 L=22	STEEL BUSHES Øe22 Øi=12 L=22
4e	27	E31120203012	DADO AUTOBLOC. M12	LOCK NUTS M12
4f	54	E00101337600	COLTELLO SNODATO	FLAIL
C		E00101303200	ROTORE COLT. 1/2 GIRO MONTATO	ASSY ROTOR
5	1	E00101334800	ROTORE 1,2mt COLTELLI 1/2 GIRO	ROTOR
6	20	E00101370700	KIT COLTELLI 1/2 GIRO	FLAILS KIT
6a	20	E00101336600	COLTELLI 1/2 GIRO	FLAIL
6b	40	E00101336800	RONDELLA Ø = 55 Ø = 20,5 SP=7	WASHER Ø = 55 Ø = 20,5 SP=7
6d	20	E31120203020	DADO AUTOBLOCC. M20ZINCATO	LOCK NUTS M12
6e	20	E30022320080	VITE TE IF M 20x80	HEXAGONAL BOLT M12x75
D		E00101302700	ROTORE COLT. SNODATI Ø14 MONTATO	ASSY ROTOR
7	1	E00301327300	ROTORE 1,2mt COLTELLI SNODATI	ROTOR
8	27	E00101371500	KIT COLTELLI SNODATI	FLAILS KIT
8a	27	E30022314095	VITE TE PF 10,9 M14x95x1.5	HEXAGONAL BOLT M16x90 -10.9
8b	27	E00101337800	BOCCOLA Øe25 Øi=14,5 L=21	STEEL BUSHES
8c	27	E31120203014	DADO AUTOBL M14	LOCK NUTS M16
8d	27	E00101337900	CAVALLOTTO 14	CLAMP
8e	54	E00101337600	COLTELLO SNODATO 45°	FLAIL
E		E00301301500	ROTORE FORESTALE MONTATO	ASSY ROTOR
9	1	E00301327500	ROTORE FORESTALE	FOREST ROTOR
10	22	E00301370600	KIT COLTELLI FORESTALE	FLAILS KIT
10a	22	E00301328600	PERNO PER COLTELLI FORESTALI	HEXAGONAL BOLT M16x120 -10.9
10b	44	E00101333900	RONDELLA Øe45 Øi=11 SP=5	WASHER Øe25 Øi=16.5 L=81.5
10c	44	E30041212030	VITE TS EI 12x30	SOCKET FLAT HEAD CAP M12X30
10d	22	E00101334000	MAZZA TRINCIASERMENTI RM45	FLAIL



ROTORI TESTATA NEW SPEED 120 - HEAD CUTTING ROTORS

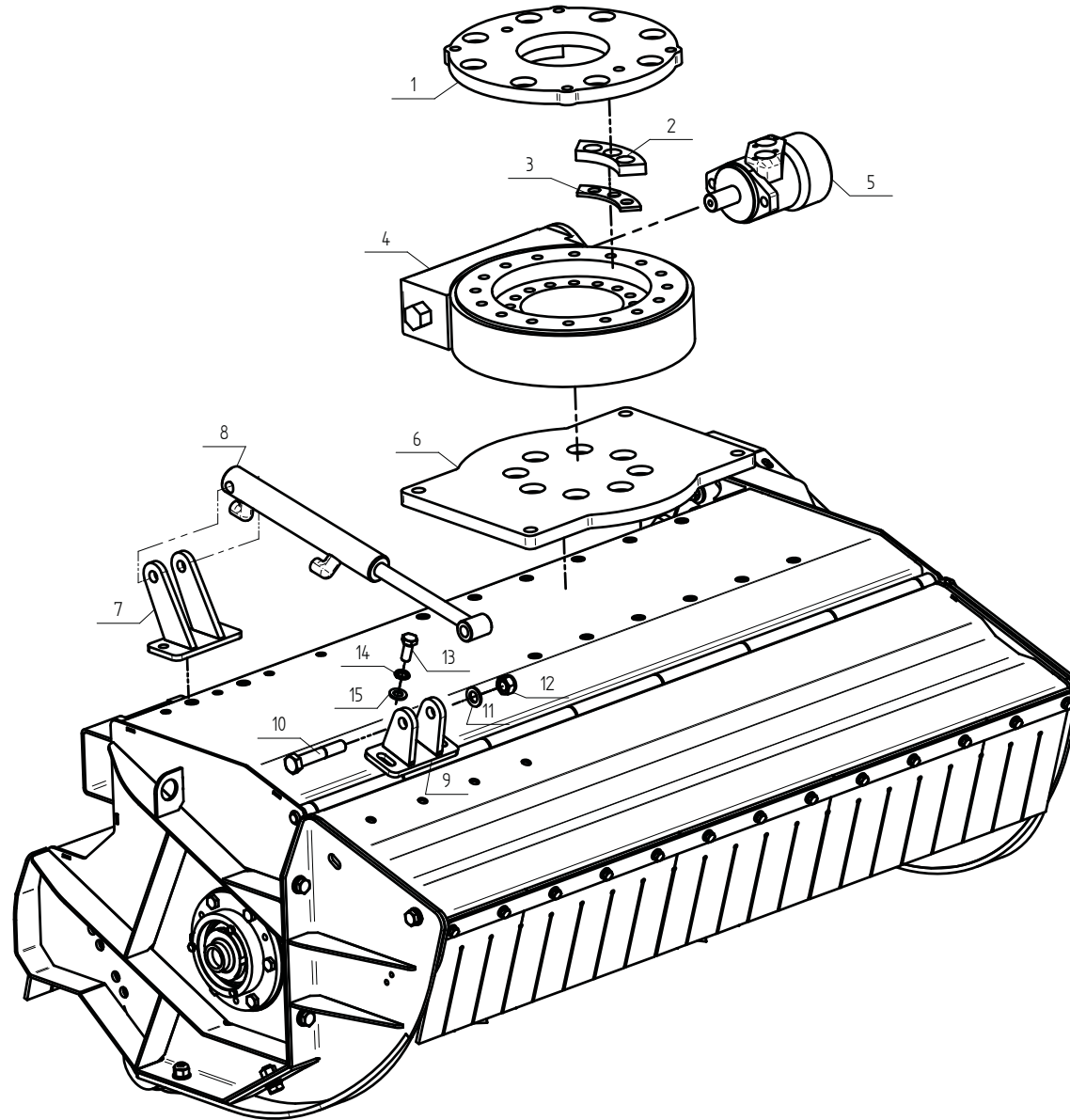
01-2011

Pos.	Q.tà	Cod.	Descrizione	Description
F		E00301302300	ROTORE MAZZE 034M MONTATO	ASSY ROTOR
10	1	E00301329400	ROTORE ø 127 L=1,2m PER MAZZE 034M	ROTOR ø127
11	10	E00301330700	KIT MAZZE 034M	FLAILS KIT
11a	10	E30022220120	VITE TE PF 10,9 M20x120	HEXAGONAL BOLT M20x120 - 10.9
11b	10	E00301329300	MAZZE 034M	FLAIL 034M
11c	10	E31110201020	DADO AUTOBLOCC. M20 ZINCATO	LOCK NUTS M20
G		E00101302900	ROTORE MAZZE RM7 MONTATO	ASSY ROTOR
12	1	E00101336900	ROTORE ø 127 L=1,2m PER COLT. POLIVALENTI	ROTOR
13	18	E00101370800	KIT MAZZE RM7	FLAILS KIT
13a	18	E30022316080	VITE TE PF 10,9 M16x80x1.5	HEXAGONAL BOLT M12x90 - 10.9
13b	36	E00301329600	RONDELLA SP. 2 mm	WASHER TK 2 mm
13c	18	E1210800RM07	MAZZE RM7	FLAIL RM7
13d	18	E31120203016	DADO AUTOBLOCC. M16 ZINCATO	LOCK NUTS M16
H		E00301302700	ROTORE COLT. 40x12 MONTATO	ASSY ROTOR
14	1	E00301327300	ROTORE 1,2mt COLTELLI SNODATI	ROTOR
15	27	E00101370700	KIT COLTELLI 40x12	FLAILS KIT
15a	27	E00101336600	COLTELLI 40x12	FLAIL
15b	27	E12202151012	CAVALLOTTO 1/2 GIRO	CLAMP 1/2 PIPE
15c	27	E00101337800	BOCCOLA Øe25 Øi=14,5 L=21	BUSHES Ø = 25 Ø = 14,5 L= 21
15d	27	E31120203014	DADO AUTOBLOCC. M14ZINCATO	LOCK NUTS M14
15e	27	E30022314095	VITE TE PF 10,9 M14x95x1.5	HEXAGONAL BOLT M14x95



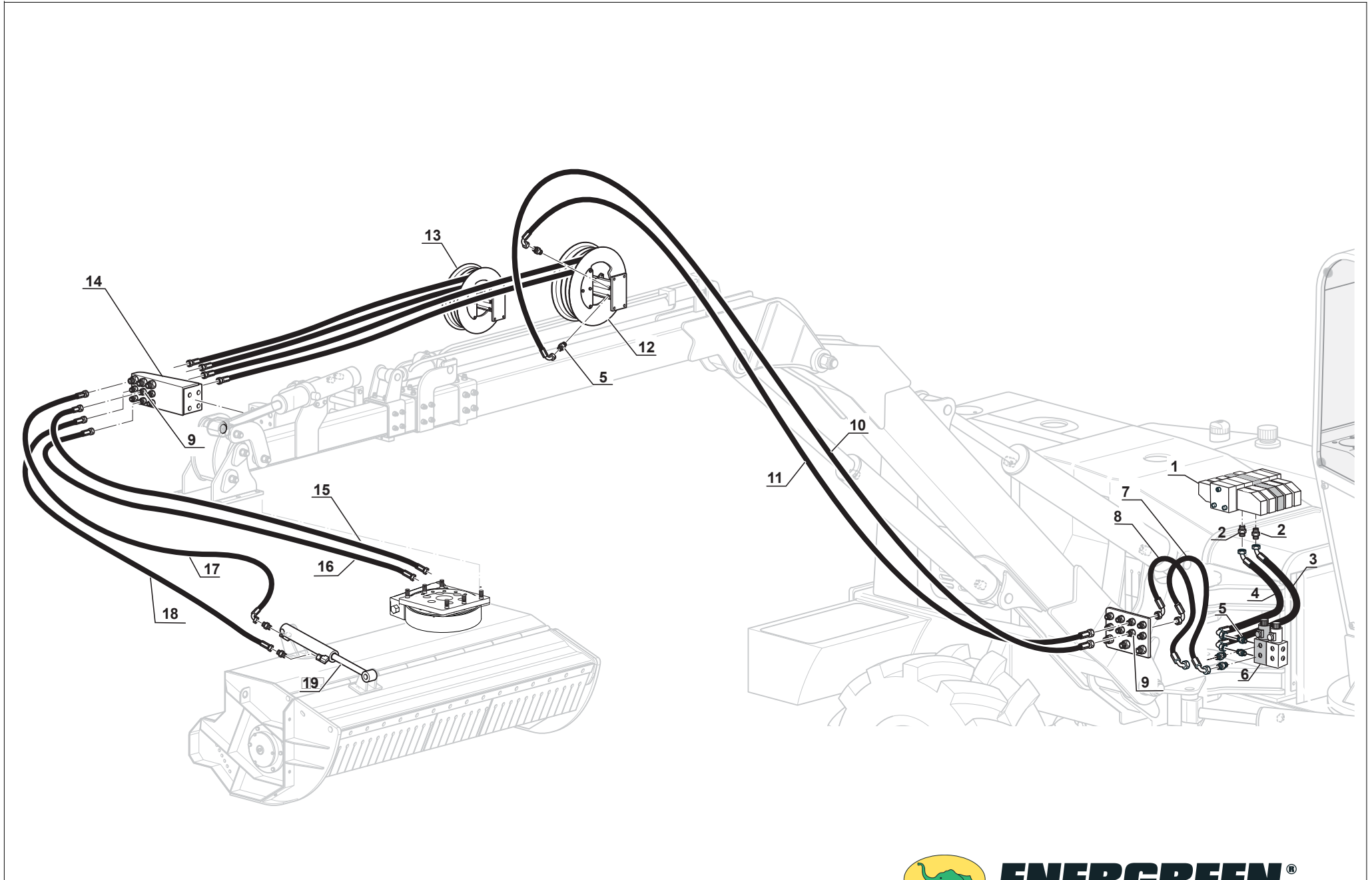
Pos.	Q.tà	Cod.	Descrizione	Description
1	1	E00301320900	ATTACCO PER RALLA	WORM DRIVE SUPPORT
2	1	E00301321000	FERMO PER ROTAZIONE	LOCK
3	1	E00301323100	DISTANZIALE	SPACER
4	1	E316030200342	RALLA DK 316	WORM DRIVE DK 316
5	1	E4160MR00050	MOTORE OMR 50	IDRAULIC ORBITAL MOTOR OMR 50
6	1	E00301321100	PIASTRA PER RALLA	WORM DRIVE PLATE
7	1	E00301320300	ATTACCO MARTINETTO	CYLINDER SUPPORT
8	1	E00302220300	CILINDRO ø40/20/170	CYLINDER ø40/20/170
9	1	E00101332600	STAFFA FISSAGGIO MARTINETTO	CYLINDER SUPPORT
10	1	E30021316090	VITE TE PF M16x90 - 10,9	HEXAGONAL BOLT M16x90- 10,9
11	1	E33011000M16	RONDELLA M16	WASHER M16
12	1	E31050101016	DADO AUTOBLOCCANT M16	LOCK NUTS M16
13	2	E30011312030	VITE TE IF PG M12x30 - 10,9	HEXAGONAL BOLT M12 x 30 - 10,9
14	2	E33031000M12	RONDELLA ELASTICA M12	SPRING WASHERM12
15	2	E33011000M12	RONDELLA M12	WASHER M12





Pos.	Q.tà	Codice/Code	Descrizione	Description
1	1	E42311020314	DISTRIBUTORE PROPORZ.	PROP. VALVE
2	2	E60801201116	NIPPLES	NIPPLES
3	1	E627ID32007A	TUBIFLEX	HOSE ASSY
4	1	E627ID320007	TUBIFLEX	HOSE ASSY
5	6	E60803801116	NIPPLES	HOSE ASSY
6	1	E48638050310	DEVIATORE 6 VIE	6 WAY DEVICE FLOW
7	1	E627ID32007B	TUBIFLEX	HOSE ASSY
8	1	E627ID32007C	TUBIFLEX	HOSE ASSY
9	6	E61103801116	PASSAPARETE	CONNECTOR
10	1	E627ID32208B	TUBIFLEX	HOSE ASSY
11	1	E627ID32208C	TUBIFLEX	HOSE ASSY
12	1	E47060386300	AVVOLGITUBO 6 VIE	6 WAY HOSE REEL
13	1	E47020386000	AVVOLGITUBO 2 VIE	2 WAY HOSE REEL
14	1	E00301128100	STAFFA	SUPPORT
15	1	E627ID32215B	TUBIFLEX	TUBIFLEX
16	1	E627ID32216A	TUBIFLEX	TUBIFLEX
17	1	E627ID32218A	TUBIFLEX	TUBIFLEX
18	1	E627ID32217A	TUBIFLEX	TUBIFLEX
19	1	E00302220300	MARTINETTO 32/20-170	CYLINDER 32/20-170





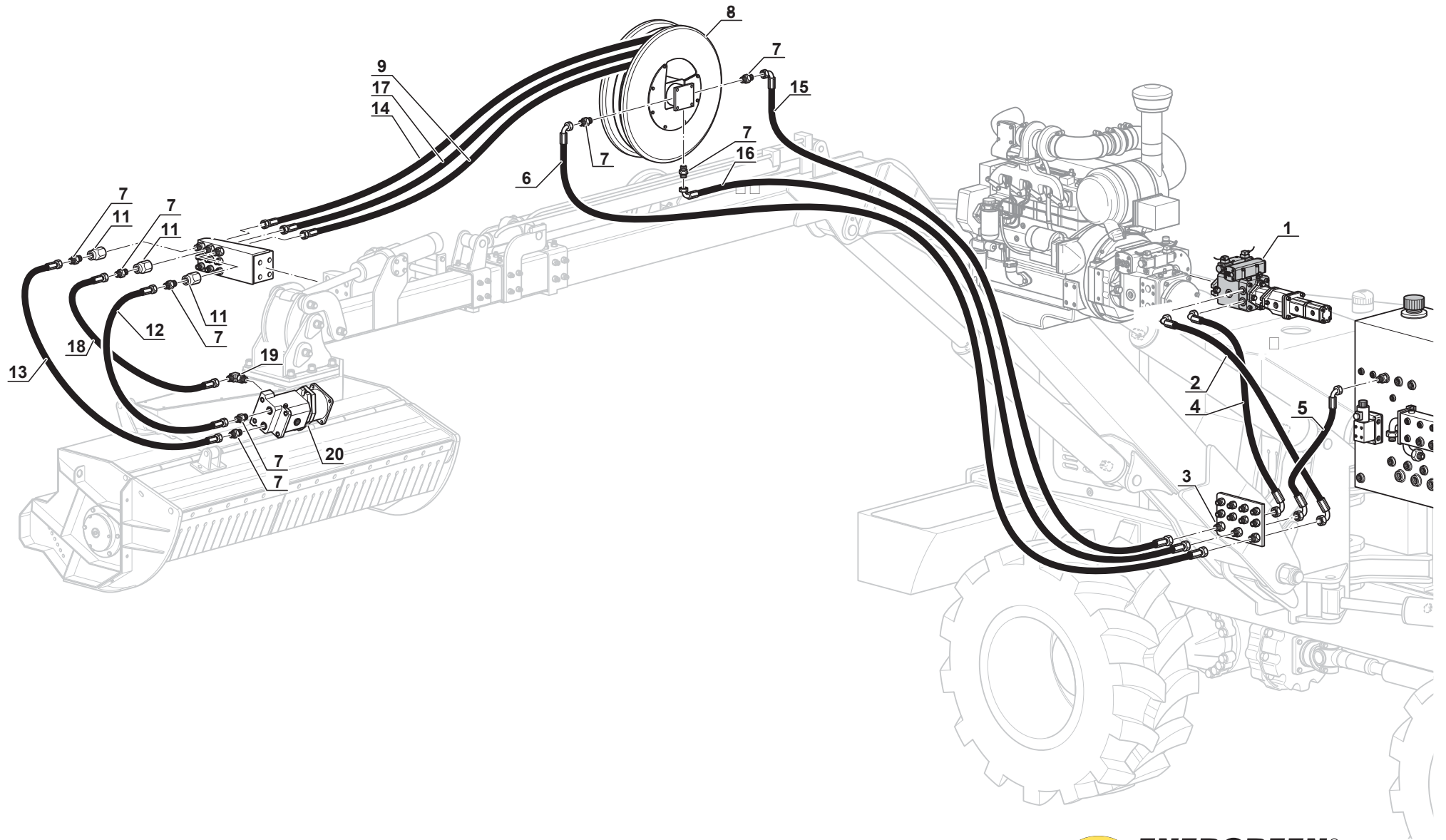
## LINEA MOTORE FRESA - HEAD CUTTING ENGINE CIRCUIT

10-2011

Pos.	Q.tà	Cod.	Descrizione	Description
1	1	E41190L75KSC	POMPA TESTATA	MOWER PISTON PUMP
2	2	E63113410316	ADATTATORE 90°	CONNECTOR 90°
3	1	E627ID302002	TUBIFLEX	HOSE ASSY
4	3	E61003410316	PASSAPARETE	CONNECTOR
5	1	E627ID30203C	TUBIFLEX	HOSE ASSY
6	9	E60803410316	NIPPLES	CONNECTOR
7	1	E627ID30204C	TUBIFLEX	HOSE ASSY
8	1	E627ID30602A	TUBIFLEX	HOSE ASSY
9	1	E47030340700	AVVOLGITUBO 3VIE 3/4"	HOSE REEL 3/4"
10	1	E627ID30602B	TUBIFLEX	HOSE ASSY
11	3	E61203410316	PASSAPARETE	CONNECTOR
12	3	E60603480320	GIUNTO GIREVOLE	ROTATING COUPLING
13	1	E627ID30602C	TUBIFLEX	HOSE ASSY
14	1	E627ID306003	TUBIFLEX	HOSE ASSY
15	1	E627ID30603A	TUBIFLEX	HOSE ASSY
16	1	E627ID30603B	TUBIFLEX	HOSE ASSY
17	1	E627ID30604B	TUBIFLEX	HOSE ASSY
18	1	E627ID30604A	TUBIFLEX	HOSE ASSY
19	1	E627ID306004	TUBIFLEX	HOSE ASSY
20	1	E413MMF044DB	MOTORE IDRAULICO	HYDR. MOTOR



LINEA MOTORE TESTATA NEW SPEED - CUTTING HEAD CIRCUIT



## LINEA MOTORE FRESA - HEAD CUTTING ENGINE CIRCUIT

07-2005

Pos.	Q.tà	Cod.	Descrizione	Description
1	1	E41190L75KSC	POMPA TESTATA	PISTON PUMP
2	2	E63113410316	ADATTATORE 90°	CONNECTOR 90°
3	1	E627ID302002	TUBIFLEX	HOSE ASSY
4	3	E61003410316	PASSAPARETE	CONNECTOR
5	1	E627ID30203C	TUBIFLEX	HOSE ASSY
6	9	E60803410316	NIPPLES	CONNECTOR
7	1	E627ID30204C	TUBIFLEX	HOSE ASSY
8	1	E627ID30602A	TUBIFLEX	HOSE ASSY
9	1	E47030340700	AVVOLGITUBO 3VIE 3/4"	HOSE REEL 3/4"
10	1	E627ID30602B	TUBIFLEX	HOSE ASSY
11	3	E61203410316	PASSAPARETE	CONNECTOR
12	3	E60603480320	GIUNTO GIREVOLE	ROTATING COUPLING
13	1	E627ID30602C	TUBIFLEX	HOSE ASSY
14	1	E627ID306003	TUBIFLEX	HOSE ASSY
15	1	E627ID30603A	TUBIFLEX	HOSE ASSY
16	1	E627ID30603B	TUBIFLEX	HOSE ASSY
17	1	E627ID30604B	TUBIFLEX	HOSE ASSY
18	1	E627ID30604A	TUBIFLEX	HOSE ASSY
19	1	E627ID306004	TUBIFLEX	HOSE ASSY
20	1	E413MMF034DA	MOTORE IDRAULICO	DR. MOTOR





**NOTE**

Note

Data - Date

Lined area for notes on the left side.

**NOTE**

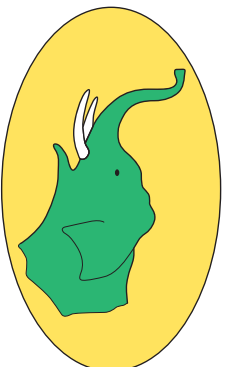
Note

Data - Date

Lined area for notes on the right side.







# ENERGREEN

**Macchine decespugliatrici professionali**

**BY LASERJET**

ENERGREEN

Via Pietre, 73 CAGNANO DI POIANA MAGGIORE (VICENZA) ITALIA

Tel. +39 0444 864301 Fax. +39 0444 864366

[www.energreen.it](http://www.energreen.it) [info@energreen.it](mailto:info@energreen.it)