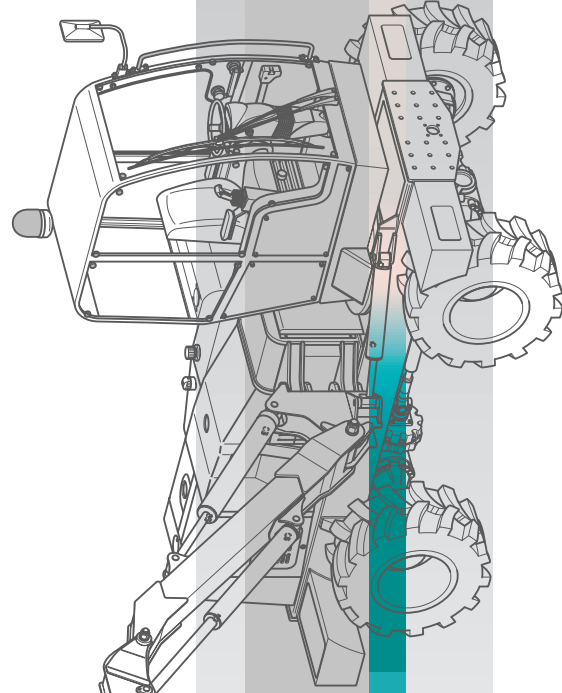




**ENERGREEN®**

ILFS 1500

CATALOGO RICAMBI - SPARE PARTS LIST



**ENERGREEN**



**T.01 TELAIO - CHASSIS**

|              |  |                   |
|--------------|--|-------------------|
| <b>01.01</b> | SERBATOI - TANK                                      | <b>T 01.01.00</b> |
| <b>01.02</b> | COFANATURE - COVER ASSY                              | <b>T 01.02.00</b> |
| <b>01.03</b> | FISSAGGIO ROTAZIONE BRACCIO - REVOLVING ARM SUPPORT  | <b>T 01.03.00</b> |
| <b>01.04</b> | FISSAGGIO ROTAZIONE CABINA - REVOLVING CABIN SUPPORT | <b>T 01.04.00</b> |

**T.02 CABINA - CABIN**

|              |  |                   |
|--------------|--|-------------------|
| <b>02.01</b> | ESPLOSO CABINA - CABIN EXPLODED VIEW                 | <b>T 02.01.00</b> |
| <b>02.02</b> | ESPLOSO PORTA - DOOR EXPLODED VIEW                   | <b>T 02.02.00</b> |
| <b>02.03</b> | STRUMENTAZIONI - INSTRUMENTS                         | <b>T 02.03.00</b> |
| <b>02.04</b> | IMPIANTO DI CLIMATIZZAZIONE - AIR CONDITIONIG SYSTEM | <b>T 02.04.00</b> |
| <b>02.05</b> | QUADRI COMANDO - SWITCH BOARD                        | <b>T 02.05.00</b> |

**T.03 TRASMISSIONI - TRANSMISSION**

|              |   |                   |
|--------------|---|-------------------|
| <b>03.01</b> | MOTORE DIESEL - GASOLINE ENGINE               | <b>T 03.01.00</b> |
| <b>03.02</b> | RICAMBI MOTORE DIESEL - GASOLINE ENGINE SPARE | <b>T 03.02.00</b> |
| <b>03.03</b> | ASSALI - AXLES                                | <b>T 03.03.00</b> |
| <b>03.04</b> | RUOTE - NARROW COMPLETE WHEEL                 | <b>T 03.04.00</b> |

**T.04 IMPIANTO ELETTRICO - ELECTRICAL EQUIPMENT**

|              |                                |                   |
|--------------|--------------------------------|-------------------|
| <b>04.01</b> | FANALERIA E COMPONENTI - LAMPS | <b>T 04.01.00</b> |
|--------------|--------------------------------|-------------------|

**T.05 IMPIANTO IDRAULICO - HYDRAULIC CIRCUIT**

|              |  |                   |
|--------------|--|-------------------|
| <b>05.01</b> | RAFFREDDAMENTO OLIO IDRAULICO - OIL COOLER                           | <b>T 05.01.00</b> |
| <b>05.02</b> | ASPIRAZIONE POMPE - PUMP INTAKE                                      | <b>T 05.02.00</b> |
| <b>05.03</b> | MANDATA DISTRIBUTORE PRINCIPALE - DELIVERY DIRECTIONAL CONTROL VALVE | <b>T 05.03.00</b> |
| <b>05.04</b> | SERVOCOMANDI- PILOT HYDRAULIC  | <b>T 05.04.00</b> |
| <b>05.05</b> | BLOCCO ELETTROVALVOLE - SOLENOID VALVE                               | <b>T 05.05.00</b> |
| <b>05.06</b> | TRASLAZIONE - TRAVEL CIRCUIT   | <b>T 05.06.00</b> |
| <b>05.07</b> | CAMBIO DI VELOCITA' - HYDRAULIC GEAR CONTROL                         | <b>T 05.07.00</b> |
| <b>05.08</b> | AZIONAMENTO FRENI - FOOT BRAKE CIRCUIT                               | <b>T 05.08.00</b> |
| <b>05.09</b> | FRENO DI STAZIONAMENTO - BRAKE CIRCUIT                               | <b>T 05.09.00</b> |

**T.05 IMPIANTO IDRAULICO - HYDRAULIC CIRCUIT**

|              |  |                   |
|--------------|--|-------------------|
| <b>05.10</b> | STABILIZZATORI ASSALE ANTERIORE - FRONT AXLE | <b>T 05.10.00</b> |
| <b>05.11</b> | BLOCCAGGIO DIFFERENZIALE - DIFFERENTIAL LOCK | <b>T 05.11.00</b> |
| <b>05.12</b> | STERZATURA - STEERING                        | <b>T 05.12.00</b> |
| <b>05.13</b> | ROTAZIONE BRACCIO - REVOLVING ARM            | <b>T 05.13.00</b> |
| <b>05.14</b> | ROTAZIONE CABINA - REVOLVING CABIN           | <b>T 05.14.00</b> |

**T.06 BRACCIO - ARM**

|                 |   |                   |
|-----------------|---|-------------------|
| <b>06.01</b>    | BRACCIO 8m - ARM 8m   | <b>T 06.01.00</b> |
| <b>06.01.01</b> | FISSAGGIO PRIMO BRACCIO - FIRST ARM MOUNTING                  | <b>T 06.01.01</b> |
| <b>06.01.02</b> | FISSAGGIO SECONDO BRACCIO - SECOND ARM MOUNTING               | <b>T 06.01.02</b> |
| <b>06.01.03</b> | FISSAGGIO PRIMO SFILO - FIRST TELESCOPIC ARM MOUNTING         | <b>T 06.01.03</b> |
| <b>06.01.04</b> | FISSAGGIO INCLINAZIONE FRESA - HEAD CUTTING MOUNTING          | <b>T 06.01.04</b> |
| <b>06.01.05</b> | LINEA PRIMO BRACCIO - FIRST ARM HYDRAULIC CIRCUIT             | <b>T 06.01.05</b> |
| <b>06.01.06</b> | LINEA SECONDO BRACCIO - SECOND ARM HYDRAULIC CIRCUIT          | <b>T 06.01.06</b> |
| <b>06.01.07</b> | LINEA PRIMO SFILO - FIRST TELESCOPIC ARM HYDRAULIC CIRCUIT    | <b>T 06.01.07</b> |
| <b>06.01.08</b> | LINEA INCLINAZIONE FRESA - HEAD CUTTING HYDRAULIC CIRCUIT     | <b>T 06.01.08</b> |
| <b>06.02</b>    | BRACCIO 10m - ARM 10m   | <b>T 06.02.00</b> |
| <b>06.02.01</b> | FISSAGGIO PRIMO BRACCIO - FIRST ARM MOUNTING                  | <b>T 06.02.01</b> |
| <b>06.02.02</b> | FISSAGGIO SECONDO BRACCIO - SECOND ARM MOUNTING               | <b>T 06.02.02</b> |
| <b>06.02.03</b> | FISSAGGIO PRIMO SFILO - FIRST TELESCOPIC ARM MOUNTING         | <b>T 06.02.03</b> |
| <b>06.02.04</b> | FISSAGGIO SECONDO SFILO - SECOND TELESCOPIC ARM MOUNTING      | <b>T 06.02.04</b> |
| <b>06.02.05</b> | FISSAGGIO INCLINAZIONE FRESA - HEAD CUTTING MOUNTING          | <b>T 06.02.05</b> |
| <b>06.02.06</b> | LINEA PRIMO BRACCIO - FIRST ARM HYDRAULIC CIRCUIT             | <b>T 06.02.06</b> |
| <b>06.02.07</b> | LINEA SECONDO BRACCIO - SECOND ARM HYDRAULIC CIRCUIT          | <b>T 06.02.07</b> |
| <b>06.02.08</b> | LINEA PRIMO SFILO - FIRST TELESCOPIC ARM HYDRAULIC CIRCUIT    | <b>T 06.02.08</b> |
| <b>06.02.09</b> | LINEA SECONDO SFILO - SECOND TELESCOPIC ARM HYDRAULIC CIRCUIT | <b>T 06.02.09</b> |
| <b>06.02.10</b> | LINEA INCLINAZIONE FRESA - HEAD CUTTING HYDRAULIC CIRCUIT     | <b>T 06.02.10</b> |



**T.06 BRACCIO - ARM**

|                 |  |                   |
|-----------------|--|-------------------|
| <b>06.03</b>    | <b>BRACCIO 12m - ARM 12m</b>   | <b>T 06.03.00</b> |
| <b>06.03.01</b> | <b>FISSAGGIO PRIMO BRACCIO - FIRST ARM MOUNTING</b>                  | <b>T 06.03.01</b> |
| <b>06.03.02</b> | <b>FISSAGGIO SECONDO BRACCIO - SECOND ARM MOUNTING</b>               | <b>T 06.03.02</b> |
| <b>06.03.03</b> | <b>FISSAGGIO PRIMO SFILO - FIRST TELESCOPIC ARM MOUNTING</b>         | <b>T 06.03.03</b> |
| <b>06.03.04</b> | <b>FISSAGGIO SECONDO SFILO - SECOND TELESCOPIC ARM MOUNTING</b>      | <b>T 06.03.04</b> |
| <b>06.03.05</b> | <b>FISSAGGIO TERZO SFILO - THIRD TELESCOPIC ARM MOUNTING</b>         | <b>T 06.03.05</b> |
| <b>06.03.06</b> | <b>FISSAGGIO INCLINAZIONE FRESA - HEAD CUTTING MOUNTING</b>          | <b>T 06.03.06</b> |
| <b>06.03.07</b> | <b>LINEA PRIMO BRACCIO - FIRST ARM HYDRAULIC CIRCUIT</b>             | <b>T 06.03.07</b> |
| <b>06.03.08</b> | <b>LINEA SECONDO BRACCIO - SECOND ARM HYDRAULIC CIRCUIT</b>          | <b>T 06.03.08</b> |
| <b>06.03.09</b> | <b>LINEA PRIMO SFILO - FIRST TELESCOPIC ARM HYDRAULIC CIRCUIT</b>    | <b>T 06.03.09</b> |
| <b>06.03.10</b> | <b>LINEA SECONDO SFILO - SECOND TELESCOPIC ARM HYDRAULIC CIRCUIT</b> | <b>T 06.03.10</b> |
| <b>06.03.11</b> | <b>LINEA TERZO SFILO - THIRD TELESCOPIC ARM HYDRAULIC CIRCUIT</b>    | <b>T 06.03.11</b> |
| <b>06.03.12</b> | <b>LINEA INCLINAZIONE FRESA - HEAD CUTTING HYDRAULIC CIRCUIT</b>     | <b>T 06.03.12</b> |
| <b>06.04</b>    | <b>BRACCIO FRANCE 9.5 - FRANCE ARM 9.5</b>                           | <b>T 06.04.00</b> |
| <b>06.04.01</b> | <b>FISSAGGIO PRIMO BRACCIO - FIRST ARM MOUNTING</b>                  | <b>T 06.04.01</b> |
| <b>06.04.02</b> | <b>FISSAGGIO SECONDO BRACCIO - SECOND ARM MOUNTING</b>               | <b>T 06.04.02</b> |
| <b>06.04.03</b> | <b>FISSAGGIO TERZO BRACCIO - THIRD ARM MOUNTING</b>                  | <b>T 06.04.03</b> |
| <b>06.04.04</b> | <b>FISSAGGIO INCLINAZIONE FRESA - HEAD CUTTING MOUNTING</b>          | <b>T 06.04.04</b> |
| <b>06.04.05</b> | <b>LINEA PRIMO BRACCIO - FIRST ARM HYDRAULIC CIRCUIT</b>             | <b>T 06.04.05</b> |
| <b>06.04.06</b> | <b>LINEA SECONDO BRACCIO - SECOND ARM HYDRAULIC CIRCUIT</b>          | <b>T 06.04.06</b> |
| <b>06.04.07</b> | <b>LINEA TERZO BRACCIO - THIRD ARM HYDRAULIC CIRCUIT</b>             | <b>T 06.04.07</b> |
| <b>06.04.08</b> | <b>LINEA INCLINAZIONE FRESA - HEAD CUTTING HYDRAULIC CIRCUIT</b>     | <b>T 06.04.08</b> |

**T.06 BRACCIO - ARM**

|                 |   |                   |
|-----------------|---|-------------------|
| <b>06.05</b>    | <b>BRACCIO FRANCE 11 - FRANCE ARM 11</b>                          | <b>T 06.05.00</b> |
| <b>06.05.01</b> | <b>FISSAGGIO PRIMO BRACCIO - FIRST ARM MOUNTING</b>               | <b>T 06.05.01</b> |
| <b>06.05.02</b> | <b>FISSAGGIO SECONDO BRACCIO - SECOND ARM MOUNTING</b>            | <b>T 06.05.02</b> |
| <b>06.05.03</b> | <b>FISSAGGIO TERZO BRACCIO - THIRD ARM MOUNTING</b>               | <b>T 06.05.03</b> |
| <b>06.05.04</b> | <b>FISSAGGIO PRIMO SFILO - FIRST TELESCOPIC ARM MOUNTING</b>      | <b>T 06.05.04</b> |
| <b>06.05.05</b> | <b>FISSAGGIO INCLINAZIONE FRESA - HEAD CUTTING MOUNTING</b>       | <b>T 06.05.05</b> |
| <b>06.05.06</b> | <b>LINEA PRIMO BRACCIO - FIRST ARM HYDRAULIC CIRCUIT</b>          | <b>T 06.05.06</b> |
| <b>06.05.07</b> | <b>LINEA SECONDO BRACCIO - SECOND ARM HYDRAULIC CIRCUIT</b>       | <b>T 06.05.07</b> |
| <b>06.05.08</b> | <b>LINEA TERZO BRACCIO - THIRD ARM HYDRAULIC CIRCUIT</b>          | <b>T 06.05.08</b> |
| <b>06.05.09</b> | <b>LINEA PRIMO SFILO - FIRST TELESCOPIC ARM HYDRAULIC CIRCUIT</b> | <b>T 06.05.09</b> |
| <b>06.05.10</b> | <b>LINEA INCLINAZIONE FRESA - HEAD CUTTING HYDRAULIC CIRCUIT</b>  | <b>T 06.05.10</b> |
| <b>06.06</b>    | <b>BRACCIO 3P 8.5 - ARM 3P 8.5</b>                                | <b>T 06.06.00</b> |
| <b>06.06.01</b> | <b>FISSAGGIO PRIMO BRACCIO - FIRST ARM MOUNTING</b>               | <b>T 06.06.01</b> |
| <b>06.06.02</b> | <b>FISSAGGIO SECONDO BRACCIO - SECOND ARM MOUNTING</b>            | <b>T 06.06.02</b> |
| <b>06.06.03</b> | <b>FISSAGGIO TERZO BRACCIO - THIRD ARM MOUNTING</b>               | <b>T 06.06.03</b> |
| <b>06.06.04</b> | <b>FISSAGGIO INCLINAZIONE FRESA - HEAD CUTTING MOUNTING</b>       | <b>T 06.06.04</b> |
| <b>06.06.05</b> | <b>LINEA PRIMO BRACCIO - FIRST ARM HYDRAULIC CIRCUIT</b>          | <b>T 06.06.05</b> |
| <b>06.06.06</b> | <b>LINEA SECONDO BRACCIO - SECOND ARM HYDRAULIC CIRCUIT</b>       | <b>T 06.06.06</b> |
| <b>06.06.07</b> | <b>LINEA TERZO BRACCIO - THIRD ARM HYDRAULIC CIRCUIT</b>          | <b>T 06.06.07</b> |
| <b>06.06.08</b> | <b>LINEA INCLINAZIONE FRESA - HEAD CUTTING HYDRAULIC CIRCUIT</b>  | <b>T 06.06.08</b> |
| <b>06.07</b>    | <b>BRACCIO 3P 9.7 - ARM 3P 9.7</b>                                | <b>T 06.07.00</b> |
| <b>06.07.01</b> | <b>FISSAGGIO PRIMO BRACCIO - FIRST ARM MOUNTING</b>               | <b>T 06.07.01</b> |
| <b>06.07.02</b> | <b>FISSAGGIO SECONDO BRACCIO - SECOND ARM MOUNTING</b>            | <b>T 06.07.02</b> |
| <b>06.07.03</b> | <b>FISSAGGIO TERZO BRACCIO - THIRD ARM MOUNTING</b>               | <b>T 06.07.03</b> |
| <b>06.07.04</b> | <b>FISSAGGIO PRIMO SFILO - FIRST TELESCOPIC ARM MOUNTING</b>      | <b>T 06.07.04</b> |
| <b>06.07.05</b> | <b>FISSAGGIO INCLINAZIONE FRESA - HEAD CUTTING MOUNTING</b>       | <b>T 06.07.05</b> |
| <b>06.07.06</b> | <b>LINEA PRIMO BRACCIO - FIRST ARM HYDRAULIC CIRCUIT</b>          | <b>T 06.07.06</b> |
| <b>06.07.07</b> | <b>LINEA SECONDO BRACCIO - SECOND ARM HYDRAULIC CIRCUIT</b>       | <b>T 06.07.07</b> |
| <b>06.07.08</b> | <b>LINEA TERZO BRACCIO - THIRD ARM HYDRAULIC CIRCUIT</b>          | <b>T 06.07.08</b> |
| <b>06.07.09</b> | <b>LINEA PRIMO SFILO - FIRST TELESCOPIC ARM HYDRAULIC CIRCUIT</b> | <b>T 06.07.09</b> |
| <b>06.07.10</b> | <b>LINEA INCLINAZIONE FRESA - HEAD CUTTING HYDRAULIC CIRCUIT</b>  | <b>T 06.07.10</b> |



**T.08 CILINDRI - CYLINDER**

---

08.01.00

---

08.01.00.a

---

08.01.00.b

---

08.01.00.c

---

08.01.00.d ESPLOSO CILINDRI – CYLINDER EXPLODED VIEW

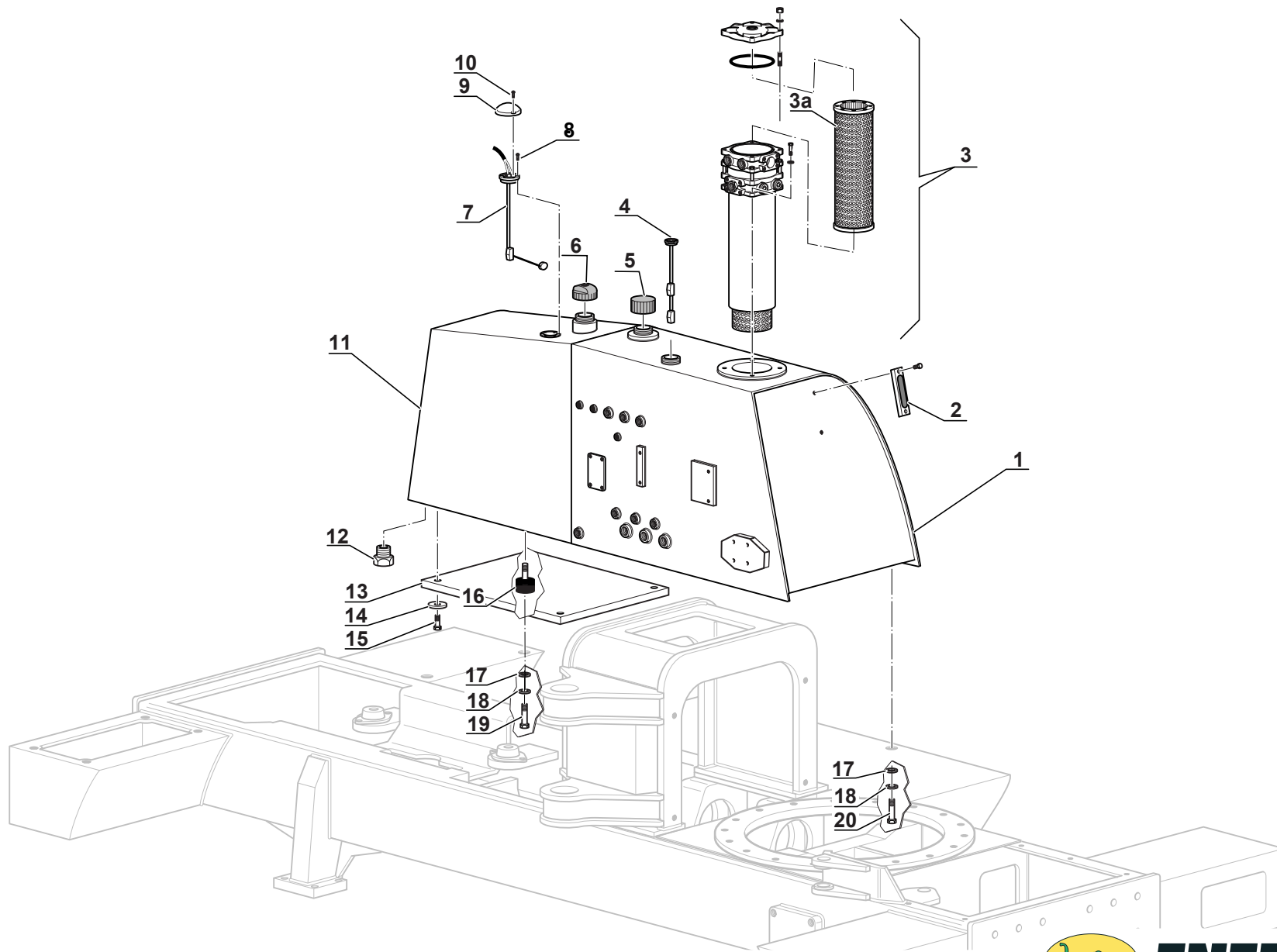
---

T08.01.00

## SERBATOI - TANKS

03-2012

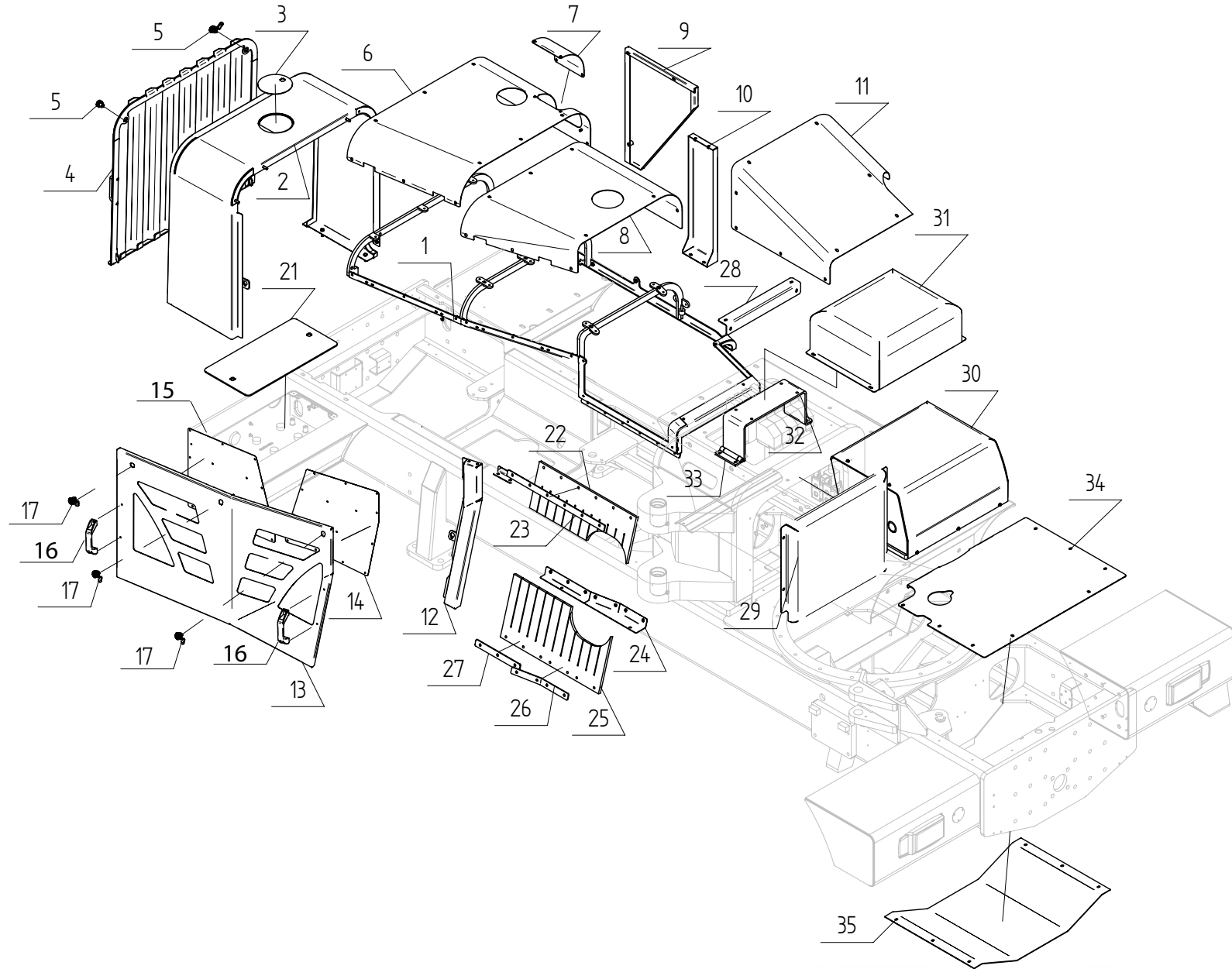
| Pos. | Q.ta | Cod.         | Descrizione                          | Description                           |
|------|------|--------------|--------------------------------------|---------------------------------------|
| 1    | 1    | E00300320300 | SERBATOIO OLIO                       | HYD. OIL TANK                         |
| 2    | 1    | E453C5351650 | INDICATORE LIVELLO OLIO              | HYD. OIL LEVEL GAUGES                 |
| 3    | 1    | E4510E328258 | FILTRO COMBINATO                     | RETURN-SUCTION FILTER                 |
| 3a   | 1    | E204V5124007 | CARTUCCIA FILTRO E328                | EXAPOR-FILTER ELEMENT                 |
| 4    | 4    | E30281210020 | VITE TE FLANGIATA 8.8 M 10 X 20      | FLANGED HEAD SCREW M10X20_8.8         |
| 5    | 1    | E4550DG20006 | INDICATORE VISIVO D' INTASAMENTO     | CLOGGING INDICATOR                    |
| 6    | 1    | E00300321800 | PROTEZIONE INDICATORE FILTRO OLIO    | CLOGGING INDICATOR COVER              |
| 7    | 2    | E30081312020 | VITE TC BOMBATA EI 10.9 M 12 X 20    | HEXAGON BUTTON HEAD SCREW M12X20_10.9 |
| 8    | 1    | E453LMMTA350 | LIVELLOSTATO ELETTROMAGNETICO        | LEVEL SENSOR                          |
| 9    | 1    | E00300321700 | PROT. SENSORE LIVELLO OLIO           | LEVEL SENSOR COVER                    |
| 10   | 2    | E30011208012 | VITE TE 8.8 M 8 x 12                 | HEXAGON HEAD SCREW M8X12_8.8          |
| 11   | 2    | E33041000M08 | GROWER M8                            | GROWER WASHER M8                      |
| 12   | 2    | E33011000M08 | RONDELLA PIANA M 8                   | WASHER M8                             |
| 13   | 1    | E452LE081851 | TAPPO OLIO COD. LE0818-51            | OIL TANK CAP                          |
| 14   | 2    | E30011312050 | VITE TE 10.9 M 12 X 50               | HEXAGON HEAD SCREW M12X50_10.9        |
| 15   | 12   | E33041000M12 | GROWER M12                           | GROWER WASHER M12                     |
| 16   | 12   | E33011000M12 | RONDELLA PIANA M 12                  | WASHER M12                            |
| 17   | 2    | E30011312030 | VITE TE 10.9 M 12 X 30               | HEXAGON HEAD SCREW M12X30_10.9        |
| 18   | 1    | E00300320400 | SERBATOIO GASOLIO                    | FUEL TANK                             |
| 19   | 1    | E45200679264 | TAPPO GASOLIO                        | CAP FILLER                            |
| 20   | 1    | E90929240000 | INDICATORE LIVELLO GASOLIO           | FUEL LEVEL SENDER                     |
| 21   | 1    | E00200320700 | COPERCHIO GALLEGGIANTE SERB. GASOLIO | FUEL LEVEL SENDER COVER               |
| 22   | 4    | E30011204012 | VITE TE IF PG M4x12                  | HEXAGON HEAD SCREW M4X12_8.8          |
| 23   | 2    | E30032204020 | VITE TC EI M4x20                     | CYLINDRIC HEAD SCREW M4x20            |
| 24   | 1    | E60404000034 | TAPPO VSTI 3/4"                      | VSTI 3/4" PLUG                        |
| 25   | 4    | E34MF0603012 | ANTIVIBRANTE M/F w 60_H=30_M12       | SILENT BLOCK M/F ø60 H=30_M12         |
| 26   | 4    | E30011312020 | VITE TE IF PG 10,9 M12X20            | HEXAGON HEAD SCREW M12X20_10.9        |
| 27   | 4    | E30011312035 | VITE TE IF PG 10,9 M12X35            | HEXAGON HEAD SCREW M12X35_10.9        |



## COFANATURE - COVER ASSY

02-2007

| Pos. | Q.tà | Cod.         | Descrizione                     | Description                       |
|------|------|--------------|---------------------------------|-----------------------------------|
| 1    | 1    | E00300428000 | TELAIO SUPPORTO COFANI          | COVER FRAME                       |
| 2    | 1    | E00300426600 | COFANO RADIATORI                | COVER                             |
| 3    | 1    | E00300421800 | CHIUSURA TAPPO RADIATORE        | PLUG                              |
| 4    | 1    | E00300427900 | GRIGLIA POSTERIORE              | REAR WIRE NET                     |
| 5    | 2    | E70522332626 | CHIUSURA CON INSERTO H=26       | QUATER TURN                       |
| 6    | 1    | E00300428200 | COFANO SUPERIORE POSTERIORE     | REAR COVER                        |
| 7    | 1    | E00300429000 | COPERCHIO                       | COVER                             |
| 8    | 1    | E00300428300 | COFANO SUPERIORE CENTRALE       | CENTRAL COVER                     |
| 9    | 1    | E00300428700 | CHIUSURA LAT. POSTERIORE        | LATERAL COVER                     |
| 10   | 1    | E00300428600 | MONTANTE SX                     | LEFT COVER                        |
| 11   | 1    | E00300428400 | COFANO SUPERIORE ANTERIORE      | FRONT COVER                       |
| 12   | 1    | E00300428100 | MONTANTE DX                     | RIGHT COVER                       |
| 13   | 1    | E00300432600 | PANNELLO LATO BRACCIO           | FRONT DOOR                        |
| 14   | 1    | E00300428900 | RETE FORATA                     | WIRE NET                          |
| 15   | 1    | E00300428800 | RETE FORATA                     | WIRE NET                          |
| 16   | 2    | E70500109519 | MANIGLIA A PONTE COD. 1095-19   | HANDLE                            |
| 17   | 3    | E70522332638 | CHIUSURA CON INSERTO H=38       | QUATER TUN                        |
| 21   | 1    | E00300136200 | CHIUSURA                        | COVER                             |
| 22   | 1    | E00300423900 | PROTEZIONE SUP. IN GOMMA        | UPPER PROTECTION                  |
| 23   | 1    | E00300424800 | PIATTO FERMO GOMMA              | UPPER PLATE                       |
| 24   | 1    | E00300430400 | PORTA GOMMA                     | PROTECTION SUPPORT                |
| 25   | 1    | E00300430800 | PROTEZ. INF. GOMMA ILF 1500 NEW | LOWER PROTECTION                  |
| 26   | 1    | E00300430600 | PIATTO                          | LOWER PLATE                       |
| 27   | 1    | E00300430700 | PIATTO                          | LOWER PLATE                       |
| 28   | 1    | E00300422400 | SUPPORTO COFANO                 | COVER SUPPORT                     |
| 29   | 1    | E00300421500 | CHIUSURA ANTERIORE              | FRONT COVER                       |
| 30   | 1    | E00300429400 | COPERCHIO ZAVORRE               | COUNTERWEIGHT COVER               |
| 31   | 1    | E00300139200 | CHIUSURA DISTRIBUTORE           | DIRECTIONAL CONTROL VALVE COVER   |
| 32   | 1    | E00300139100 | SUPPORTO DISTRIBUTORE           | DIRECTIONAL CONTROL VALVE SUPPORT |
| 33   | 1    | E00300139300 | CERNIERA                        | SCREW-ON HINGE                    |
| 34   | 1    | E00300421300 | CHIUSURA ANTERIORE SUPERIORE    | UPPER FRONT COVER                 |
| 35   | 1    | E00300421700 | CHIUSURA ANTERIORE INFERIORE    | LOWER FRONT COVER                 |



## FISSAGGIO ROTAZIONE BRACCIO - REVOLVING ARM SUPPORT

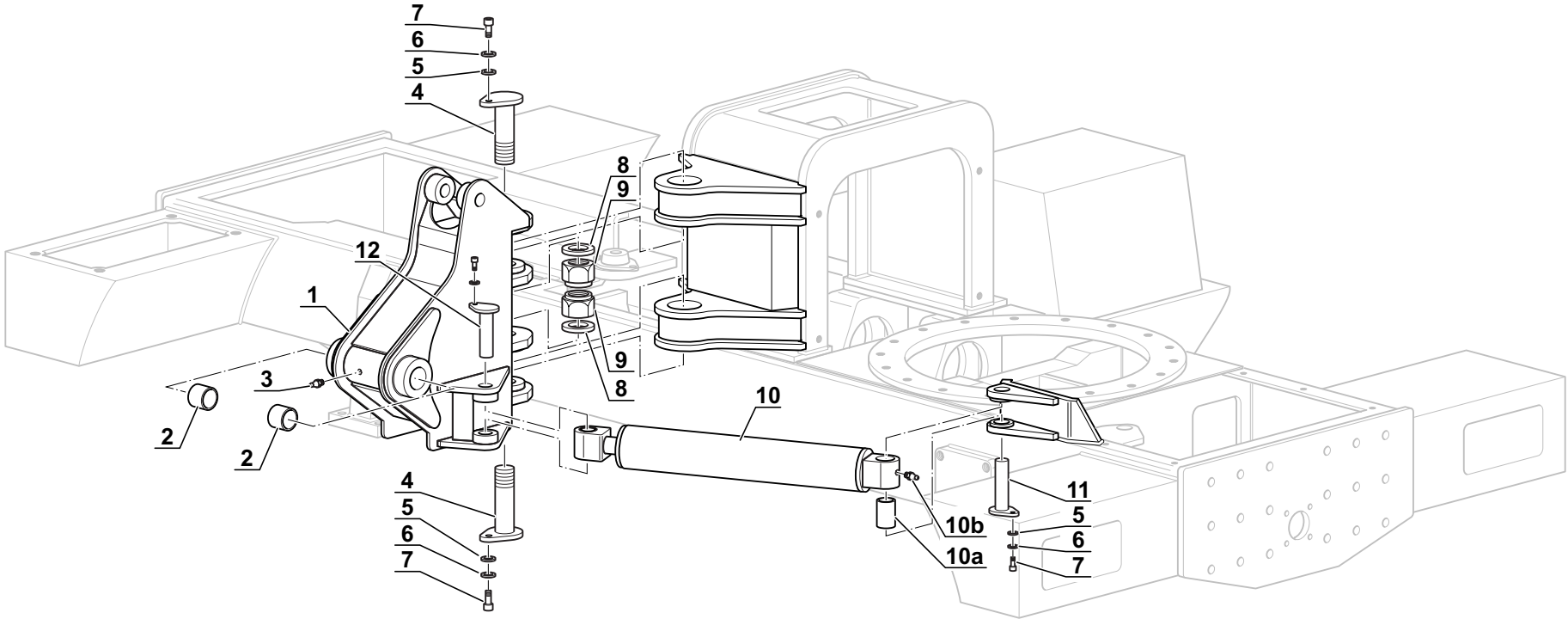
07-2005

| Pos. | Q.tà | Cod.         | Descrizione           | Description                |
|------|------|--------------|-----------------------|----------------------------|
| 1    | 1    | E00300800100 | SUPPORTO GIREVOLE     | REVOLVING SUPPORT          |
| 2    | 2    | E80104706060 | BOCCOLA 70/60/60      | STEEL BUSHES 70/60/60      |
| 3    | 1    | E35A71001000 | INGRASSATORE M10x1    | GREASE NIPPLES M10x1       |
| 4    | 2    | E80436026502 | PERNO ø 60 L= 185     | PIVOT ø 60 L= 185          |
| 5    | 4    | E33011000M10 | RONDELLA PIANA M10    | WASHER M10                 |
| 6    | 4    | E33031000M10 | GROWER M10            | SPRING WASHER M10          |
| 7    | 4    | E30011210035 | VITE TE 8,8 ZN M10x35 | HEXAGON BOLT 8,8 ZN M10x35 |
| 8    | 2    | E80743900801 | RONDELLA ø90/43/8     | WASHER ø90/43/8            |
| 9    | 2    | E31050101042 | DADO AUTOBL. M42x2    | HEXAGON LOCK-NUTS M42x2    |
| 10   | 1    | E00301620000 | CILINDRO 110/50/600   | CYLINDER 110/50/600        |
| 10a  | 2    | E80115504080 | BOCCOLA 50/40/80      | STEEL BUSHES 50/40/80      |
| 10b  | 2    | E35A71001000 | INGRASSATORE M10x1    | GREASE NIPPLES M10x1       |
| 11   | 1    | E80414016202 | PERNO ø 40 L= 152     | PIVOT ø 40 L= 152          |
| 12   | 1    | E80414018502 | PERNO ø 40 L= 175     | PIVOT ø 40 L= 175          |





FISSAGGIO ROTAZIONE BRACCIO - REVOLVING ARM SUPPORT



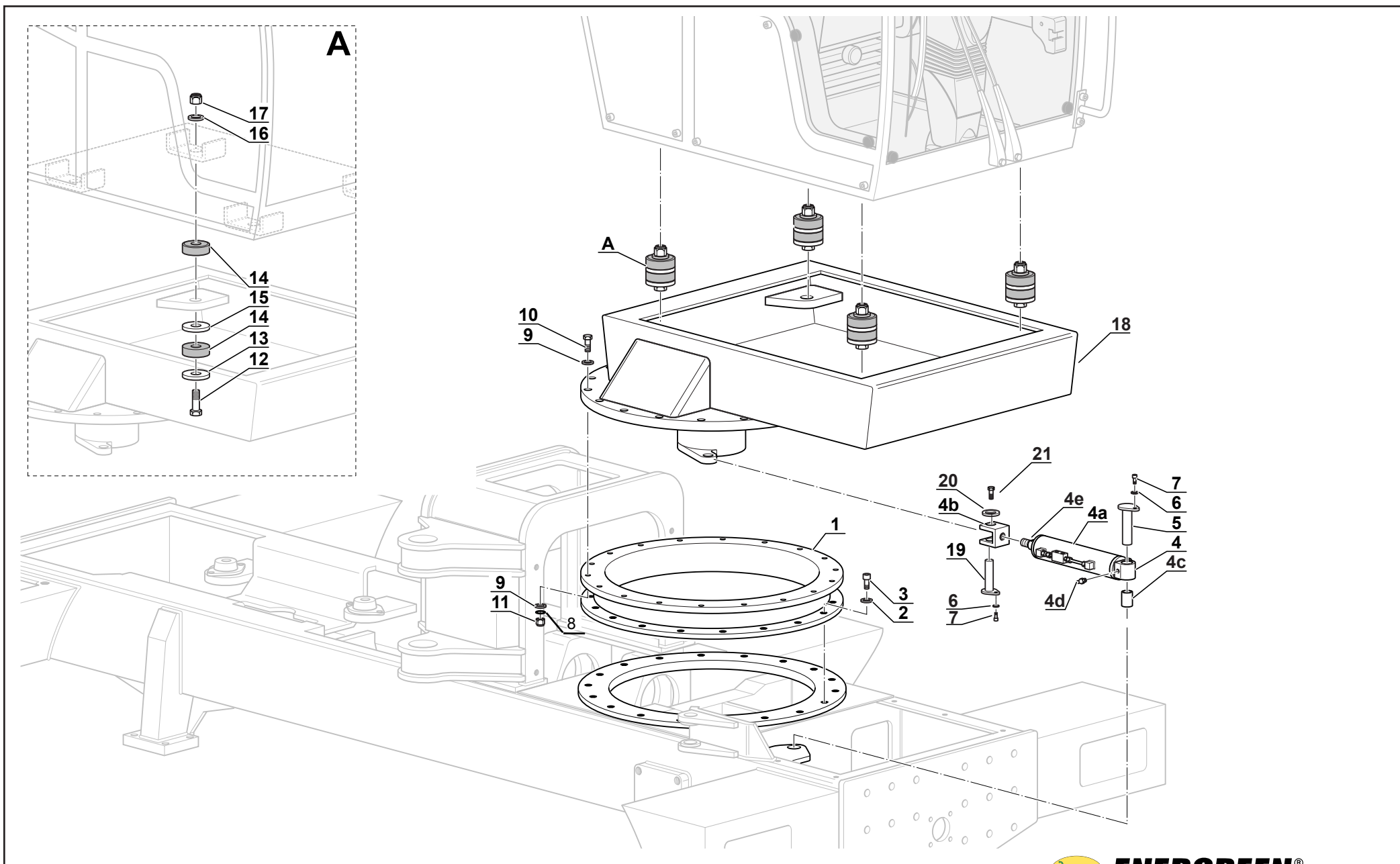
## FISSAGGIO ROTAZIONE CABINA - REVOLVING CABIN SUPPORT

04-2010

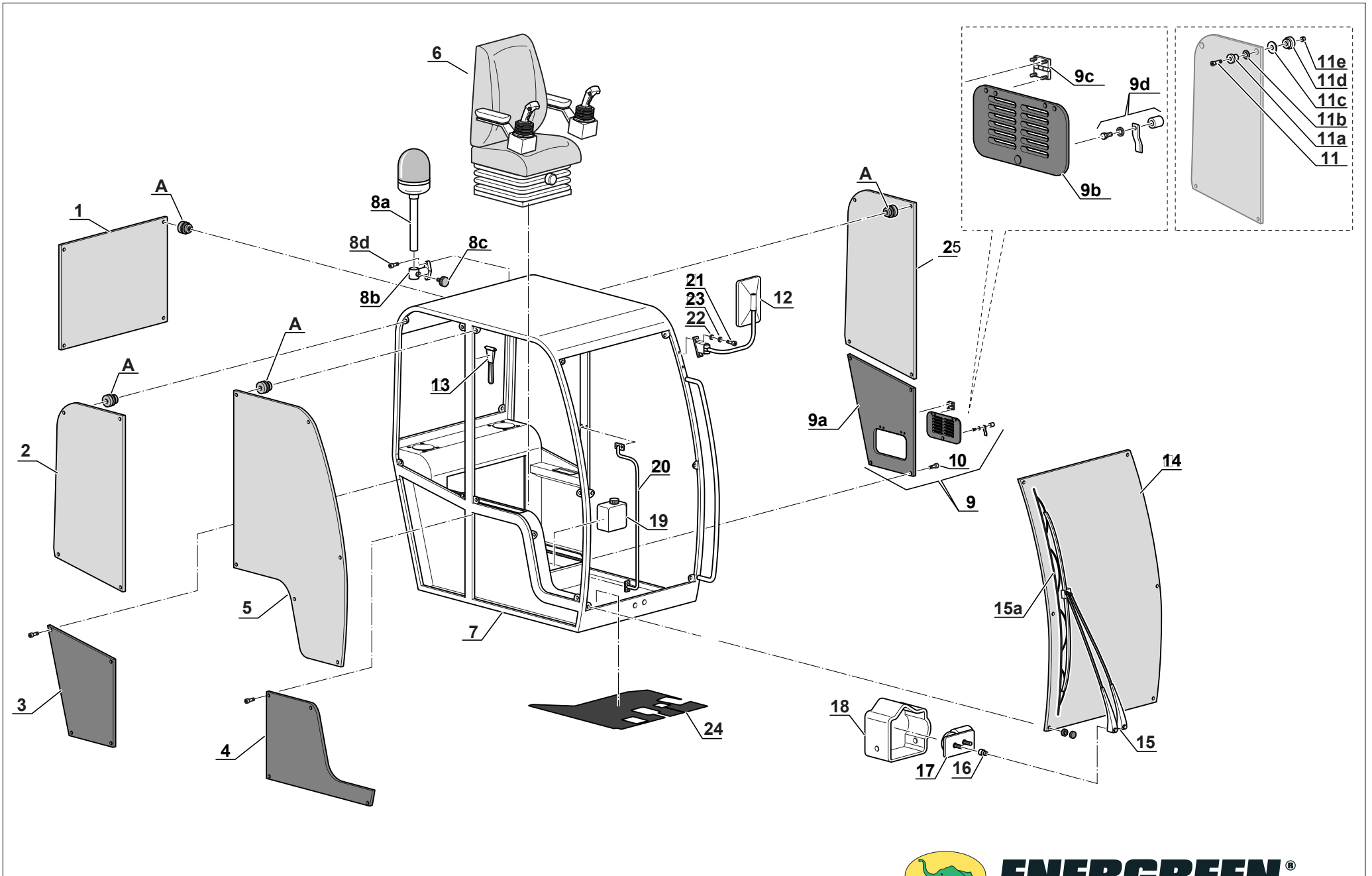
| Pos. | Q.tà | Cod.          | Descrizione                | Description                |
|------|------|---------------|----------------------------|----------------------------|
| 1    | 1    | E00300121200  | RALLA ø 900                | SLEWING RING ø 900         |
| 2    | 24   | E3303000M16   | ROSETTA ELAST. M16         | SERRATED LOCK WASHER M16   |
| 3    | 24   | E30031316025  | VITE TC EI 10,9 ZN. M16x25 | HEXAGON BOLT 10,9 M16x25   |
| 4    | 1    | E00302170100  | CILINDRO COMPLETO          | CYLINDER ASSY              |
| 4a   | 1    | E00302120800  | CILINDRO 70/35/400         | CYLINDER 70/35/500         |
| 4b   | 1    | E00302120700  | ATTACCO                    | CONNECTION                 |
| 4c   | 1    | E80115403060  | BOCCOLA 40/30/60           | STEEL BUSHES 40/30/60      |
| 4d   | 1    | E35B41001000  | INGRASSATORE M10x1         | GREASE NIPPLES M10x1       |
| 4e   | 1    | E31010202024  | DADO BASSO PF M24          | HEXAGON NUTS M24           |
| 5    | 1    | E80413014501  | PERNO ø 30 L= 145          | PIVOT ø 30 L= 145          |
| 6    | 2    | E33011000M8   | RONDELLA PIANA M8          | WASHER M8                  |
| 7    | 2    | E330011208025 | VITE TE IF 8,8 ZN M8x25    | HEXAGON BOLT 10,9 M8x25    |
| 8    | 24   | E33031000M16  | GROWER M16                 | GROWER M16                 |
| 9    | 48   | E33011000M16  | RONDELLA PIANA M16         | WASHER M16                 |
| 10   | 24   | E30011316060  | VITE TE IF 10,9 M16x60     | HEXAGON BOLT 10,9 M16x60   |
| 11   | 24   | E31120101016  | DADO AUTOBLOCCANTE M16     | HEXAGON LOCK-NUTS M16      |
| 12   | 4    | E30021320130  | VITE TE PF 10,9 ZN M20x130 | HEXAGON BOLT 10,9 M20x130  |
| 13   | 4    | E00100222300  | RONDELLA ø90               | WASHER ø 90                |
| 14   | 4    | E34030409075  | ANTIVIBRANTE               | SILENT BLOCK               |
| 15   | 4    | E00100220900  | SPESSORE                   | THICKNESS                  |
| 16   | 4    | E80721500501  | RONDELLA ø2150/5           | WASHER ø2150/5             |
| 17   | 4    | E31050201020  | DADO AUTOBLOCCANTE M20     | HEXAGON LOCK-NUTS M20      |
| 18   | 1    | E00300221200  | SUPPORTO CABINA            | CABIN SUPPORT              |
| 19   | 1    | E80413009502  | PERNO ø 30 L= 95 CON FORO  | PIVOT ø 30 L= 95 WITH HOLE |
| 20   | 1    | E80711500501  | RONDELLA                   | WASHER                     |
| 21   | 1    | E30011310025  | VITE TE 10.9 ZN M10X25     | HEXAGON BOLT 10.9 M10X25   |

# FISSAGGIO ROTAZIONE CABINA - REVOLVING CABIN SUPPORT

04-2010



| Pos. | Q.tà | Cod.         | Descrizione                | Description                   |
|------|------|--------------|----------------------------|-------------------------------|
| 1    | 1    | E00300721400 | VETRO POSTERIORE           | REAR GLASS                    |
| 2    | 1    | E00100721200 | VETRO LATERALE DX          | RIGHT LATERAL GLASS           |
| 3    | 1    | E00100721500 | PANNELLO POSTERIORE DX     | REAR PANEL                    |
| 4    | 1    | E00100721400 | PANNELLO DX                | RIGHT PANEL                   |
| 5    | 1    | E00300725100 | VETRO LATERALE             | LATERAL GLASS                 |
| 6    | 1    | E702MAXIMXXL | SEDILE                     | SEAT                          |
| 7    | 1    | E00300720000 | CARPENTERIA CABINA         | CAB ASSY                      |
| 8a   | 1    | E00100771900 | SUPPORTO LAMPEGGIANTE      | LAMP. SUPPORT                 |
| 8b   | 1    | E00100723800 | SUPPORTO                   | WELDED MOUNTING               |
| 8c   | 1    | E31301M06030 | POMELLO M6                 | MALE KNOB                     |
| 8d   | 2    | E30081308030 | VITE TB EI M8x30           | HEX. SOCKET BUTTON HEAD M8x20 |
| 9    |      | E00100771600 | CHIUSURA POST. SX          | COMPLETEA REAR LEFT COVER     |
| 9a   | 1    | E00100721600 | CHIUSURA POST. SX          | LEFT COVER                    |
| 9b   | 1    | E00100726000 | CHIUSURA FILTRO            | COVER                         |
| 9c   | 2    | E706001056U4 | CERNIERA M5                | SCREW-ON HINGE M5             |
| 9d   | 1    | E70522332604 | CHIUSURA CON INSERTO H=4   | QUATER TURN                   |
| 10   | 13   | E30031206030 | VITE TC EI 8,8 M6x30       | HEX.SOCKET HEAD CAP M6x30     |
| 11   | 24   | E30041208040 | VITE TS EI M8x40           | SOCKET FLAT HEAD CAP M8x40    |
| 11a  | 24   | E71302498DLP | BORCHIA ES. INC.           | HEX. HOLE SITE PORTS          |
| 11b  | 24   | E71302498001 | GOMMINO                    | WASHER GUM                    |
| 11c  | 24   | E00100722400 | DISTANZIALE                | GUM SPACER                    |
| 11d  | 24   | E71300130311 | BORCHIA SVASATA            | COUNTERSUNK PORTS             |
| 11e  | 24   | E31020102008 | DADO M8                    | HEXAGON NUT M8                |
| 12   | 1    | E71500354169 | SPECCHIO RETROVISORE       | MIRROR                        |
| 13   | 1    | E704DL733015 | MARTELLO S.O.S             | LIFE HAMMER                   |
| 14   | 1    | E00300725000 | PARABREZZA                 | FRONT GLASS                   |
| 15   | 1    | E703B7804058 | PANTOGRAFO L=940 mm        | PANTOGRAPH WIPER ARM L=940 mm |
| 15a  | 1    | E703S5403507 | SPAZZOLA 1000mm            | WIPER BLADE 1000 mm           |
| 16   | 1    | E703KIT00001 | KIT FISSAGGIO              | FIX KIT                       |
| 17   | 1    | E703P7903119 | GRUPPO TERGI               | WINDSCREEN WIPER MOTOR        |
| 18   | 1    | E703C0501165 | COPERTURA                  | COVER                         |
| 19   | 1    | E703TM022012 | VASCHETTA TERGI            | WINDSHIELD WASHER             |
| 20   | 1    | E00100722300 | MANIGLIA                   | HANDLE                        |
| 21   | 12   | E30081208020 | VITE TC BOMB. EI 8,8 M8x20 | HEX. SOCKET BUTTON HEAD M8x20 |
| 22   | 12   | E33041000M08 | GROWER M8                  | GROWER M8                     |
| 23   | 12   | E33011000M08 | RONDELLA PIANA M8          | WASHER M8                     |
| 24   | 1    | E00300720800 | TAPPETO                    | CARPET                        |
| 25   | 1    | E00100726200 | VETRO LATERALE SX          | LEFT LATERAL GLASS            |



ESPLOSO PORTA - DOOR EXPLODED VIEW

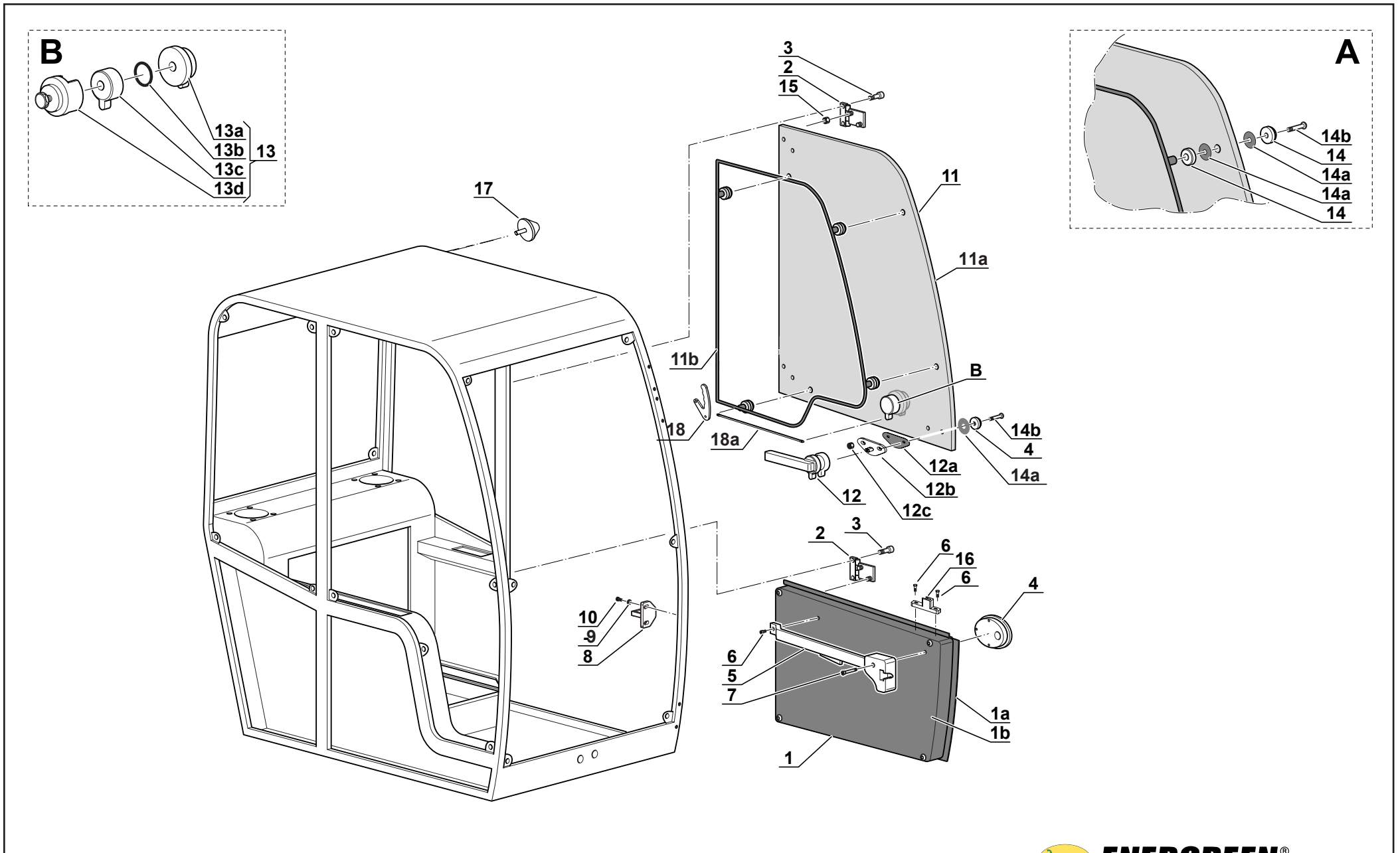
04-2010

| Pos. | Q.tà | Codice/Code  | Descrizione                   | Description                   |
|------|------|--------------|-------------------------------|-------------------------------|
| 1    |      | E00100700200 | PORTA COMPLETA                | DOOR                          |
| 1a   | 1    | E00100722600 | PORTA ESTERNA                 | EXTERIOR DOOR                 |
| 1b   | 1    | E00100722700 | TAMBURATURA                   | COVER                         |
| 2    | 4    | E70601054U31 | CERNIERA                      | HINGE                         |
| 3    | 8    | E30041208016 | VITE TS EI M8x16              | SOCKET FLAT HEAD CAP M8x16    |
| 4    | 1    | E70558470909 | MANIGLIA ESTERNA              | EXTERIOR HANDLE WITH LOCK     |
| 5    | 1    | E705DL501036 | MANIGLIA INTERNA              | INTERIOR RAIL LOCK            |
| 6    | 3    | E30031206016 | VITE TC EI 8,8 M6x16          | HEX.SOCKET HEAD CAP M6x16     |
| 7    | 1    | E30031206030 | VITE TC EI 8,8 M6x30          | HEX.SOCKET HEAD CAP M6x30     |
| 8    | 1    | E705DL601025 | INCONTRO                      | BOLT STRIKER                  |
| 9    | 2    | E33011000M06 | RONDELLA PIANA M6             | WASHER M6                     |
| 10   | 2    | E30081206016 | VITE TC BOMB. EI M6x16        | HEX. SOCKET BUTTON HEAD M6x16 |
| 11   |      | E00100770900 | VETRO PORTA COMPLETO          | DOOR GLASS                    |
| 11a  | 1    | E00300725500 | VETRO LATERALE                | LATERAL GLASS                 |
| 11b  | 1    | E00100722000 | SCORRIMANO                    | HANDLE                        |
| 12   | 1    | E705DLP59607 | MANIGLIA                      | WINDOWS CLOSING HANDLE        |
| 12a  | 1    | E00300734200 | GOMMINO                       | PVC GASKET                    |
| 12b  | 1    | E00300733800 | PIASTRA ADATTAMENTO           | PLATE                         |
| 12c  | 2    | E31020103008 | DADO MEDIO M8                 | HEXAGON NUTS M8               |
| 13   |      | E710BBPDSFKT | FERMAPORTA                    | HANDLE PRESSING DOOR STOPPER  |
| 13a  | 1    | E710BBPDSF02 | CORPO CENTRALE                | BODY                          |
| 13b  | 1    | E710BBP97330 | O-RING                        | O-RING                        |
| 13c  | 1    | E710BBP96140 | ANELLO                        | PVC RING                      |
| 13d  | 1    | E710BBPDSF01 | PERNO FERMAPORTA              | DOOR LOCK                     |
| 14   | 12   | E71302498DLP | BORCHIA ES. INC.              | HEX. HOLE SITE PORTS          |
| 14a  | 12   | E71302498001 | GOMMINO                       | PVC GASKET                    |
| 14b  | 12   | E30011208040 | VITE TE 10,9 M8x40            | HEXAGON BOLT 10,9 M8x40       |
| 15   | 4    | E31050101008 | DADO AUTOBLOC. M8             | HEXAGON LOCK-NUTS M8          |
| 16   | 1    | E00300733100 | RISCONTRO CHIUSURA FINESTRINO | BOLT STRIKER                  |
| 17   | 1    | E71017009050 | ANTIVIBRANTE CONICO           | SILENT BLOCK                  |
| 18   | 1    | E00300733600 | MANIGLIA                      | HANDLE                        |
| 18a  | 1    | E00300733700 | LEVA                          | SUPPORT                       |



# ESPLOSO PORTA-DOOR EXPLORED VIEW

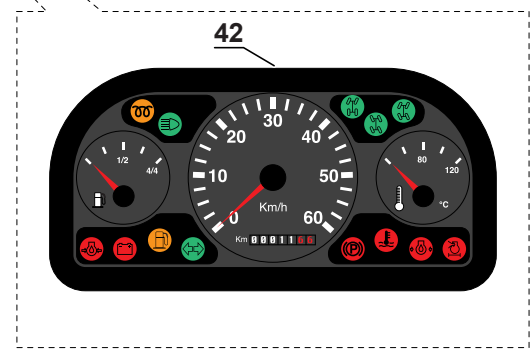
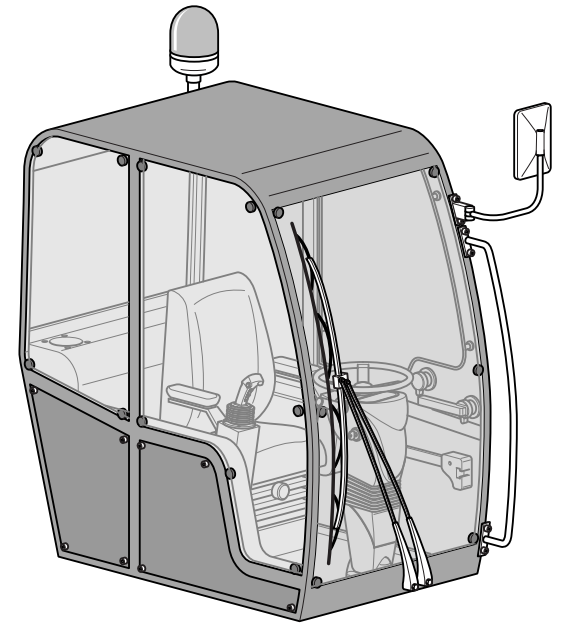
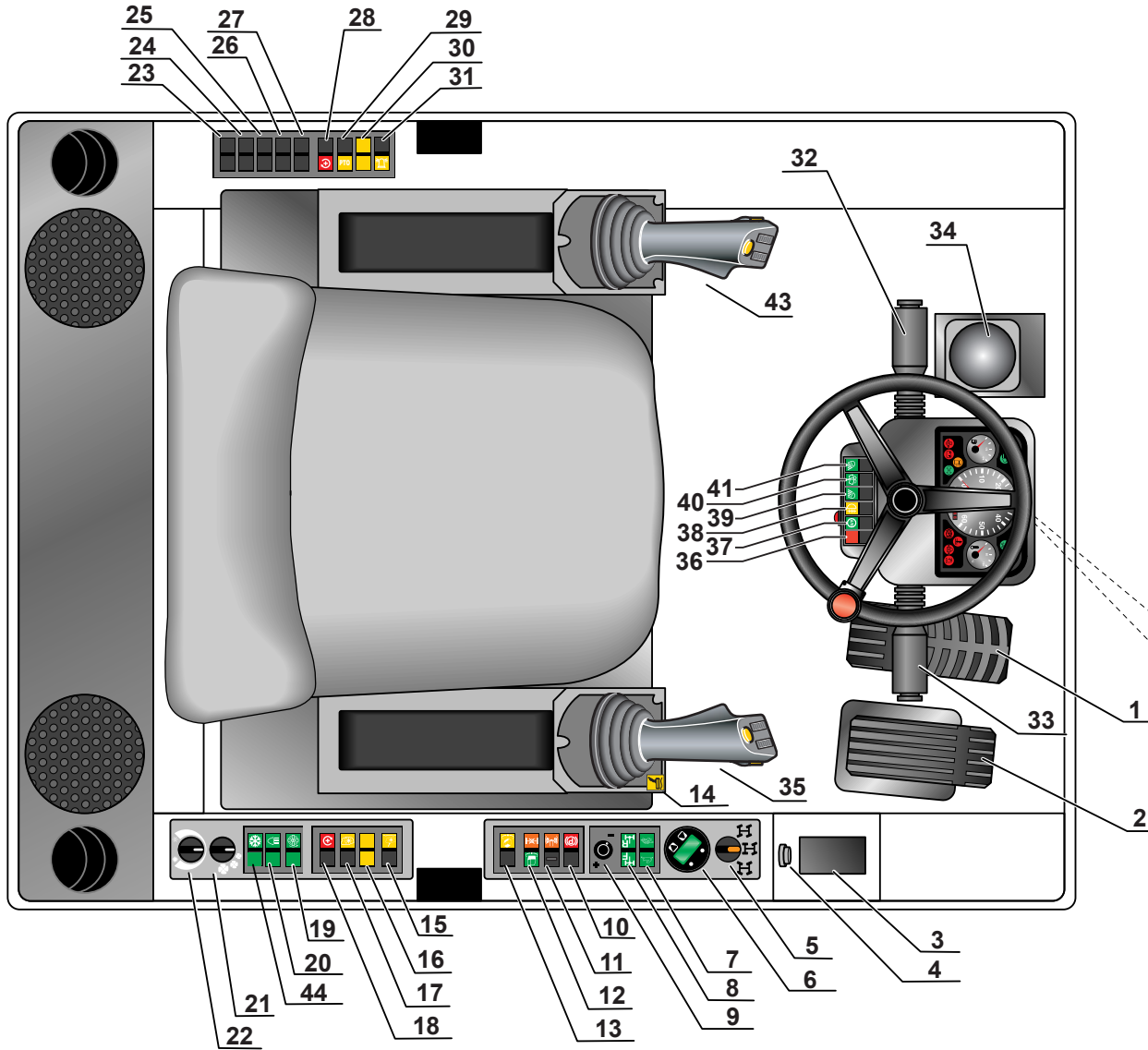
04-2010



| Pos. | Q.tà | Codice/Code   | Descrizione                        | Description                    |
|------|------|---------------|------------------------------------|--------------------------------|
| 1    | 1    | E4310161666L  | PEDALE FRENO                       | BREAK PEDAL                    |
| 2    | 1    | E717KEP14161  | PEDALE ACCELERATORE                | GAS PEDAL                      |
| 3    | 1    | E71200180015  | COPERCHIO AUTORADIO                | HI-FI COVER                    |
| 4    | 1    | E70400008687  | ACCENDISIGARI                      | CIGAR LIGHT                    |
| 5    | 1    | E90305A00953  | SELETTORE                          | ROTARY SWITCH                  |
| 6    | 1    | E708RE78155   | DIAGNOSTICA JD                     | CHECK PANNEL                   |
| 7    | 1    | E708511PS0MI  | PORTA SPIE                         | INDICATOR SUPPORT              |
| 8    | 1    | E90313102054  | POTENZIOMETRO MOTORE               | ENGINE POTY                    |
| 9    | 1    | E708511PS0FR  | PORTA SPIE                         | INDICATOR SUPPORT              |
| 10   | 1    | E70851101IFP  | INTER. FRENO PARCHEGGIO            | BRAKE PARK SWITCH              |
| 11   | 1    | E708511B2PBA  | INTER. BLOCCO ASSALE               | AXLE BLOCK SWITCH              |
| 12   | 1    | E708511PS0DC  | PORTA SPIE                         | INDICATOR SUPPORT              |
| 13   | 1    | E90303P1V1818 | INTER. FLOTTANTE TESTATA           | MOWER FLOATING LIGHT           |
| 14   | 1    | E70851103IRC  | INTER. ROTAZIONE CABINA            | ROTATION CAB SWITCH            |
| 15   | 1    | E70851102PFB  | INTER. SOSPENSIONE BRACCIO         | SUSPENSION ARM SWITCH          |
| 16   | 1    | E708511PS0MI  | PORTA SPIE                         | INDICATOR SUPPORT              |
| 17   | 1    | E70851103PMF  | INTER. MOTORE TESTATA              | MOWER SWITCH                   |
| 18   | 1    | E70851102PVC  | INTER. VARIAZIONE CILINDRATA       | DISPLACEMENT PUMP SWITCH       |
| 19   | 1    | E70851101IVR  | INTER. VENTOLA REVERSIBILE         | AIR CLEANING SWITCH            |
| 20   | 1    | E70851162PFA  | INTER. FARI AUSILIARI              | AUX LIGHT SWITCH               |
| 21   | 1    | E71400068007  | SELETTORE VENTOLA A/C              | VENTILATION SWITCH             |
| 22   | 1    | E71401201724  | SEL. TEMPERATURA A/C               | TEMPERATURE A/C SWITCH         |
| 23   | 1    | E70319TP0511  | PREDISPOSIZIONE                    | OPTIONAL                       |
| 24   | 1    | E70319TP0511  | PREDISPOSIZIONE                    | OPTIONAL                       |
| 25   | 1    | E70319TP0511  | PREDISPOSIZIONE                    | OPTIONAL                       |
| 26   | 1    | E7851102PSF   | INTER. SOFFIATORE (OPT.)           | BLOW SWITCH (OPT.)             |
| 27   | 1    | E70319TP0511  | PREDISPOSIZIONE                    | OPTIONAL                       |
| 28   | 1    | E70851102PVC  | INTER. VARIAZIONE CILINDRATA P.T.O | DISPLACEMENT P.T.O PUMP SWITCH |
| 29   | 1    | E70851103PMF  | INTER. MOTORE P.T.O                | P.T.O SWITCH                   |
| 30   | 1    | E708511PS00G  | PORTA SPIE                         | INDICATOR SUPPORT              |
| 31   | 1    | E70851101SLA  | INTER. GIROFARO                    | TURN LIGHT SWITCH              |
| 32   | 1    | E9030502312V  | DEVIO GUIDA                        | INDICATOR SUPPORT              |
| 33   | 1    | E9030501312V  | DEVIO LUCI                         | INDICATOR SUPPORT              |
| 34   | 1    | E903RM04090N  | INTER. BLOCCO DIFFERENZIALE        | DIFFERENTIAL AXLE BLOCK        |
| 35   | 1    | E426PROF2R2P  | JOYSTICK PROF1 DX                  | RIGHT PROF1 JOYSTICK           |
| 36   | 1    | E708511PS00G  | PORTA SPIE                         | INDICATOR SUPPORT              |
| 37   | 1    | E7851102PWM   | INTER. WORK MODE                   | WORK MODE SWITCH               |
| 38   | 1    | E70851102PRN  | INTER. RETRO NEBBIA                | FOG LIGHT SWITCH               |
| 39   | 1    | E7085112PIFL  | INTER. FARI LAVORO                 | WORK LAMPS SWITCH              |
| 40   | 1    | E7085112PITG  | INTER. TERGICRISTALLO              | WINDSHIELD SWITCH              |
| 41   | 1    | E70851101STL  | INTER. LUCI POST. LAMPEGGIANTI     | REAR BLINK LIGHTS SWITCH       |
| 42   | 1    | E90321015116  | STRUMENTO COMPACT                  | COMPACT CLUSTER                |
| 43   | 1    | E426PRXS2R2P  | JOYSTICK PROF1 SX                  | LEFT PROF1 JOYSTICK            |
| 44   | 1    | E7851102PCL   | INTER. A/C                         | A/C SWITCH                     |





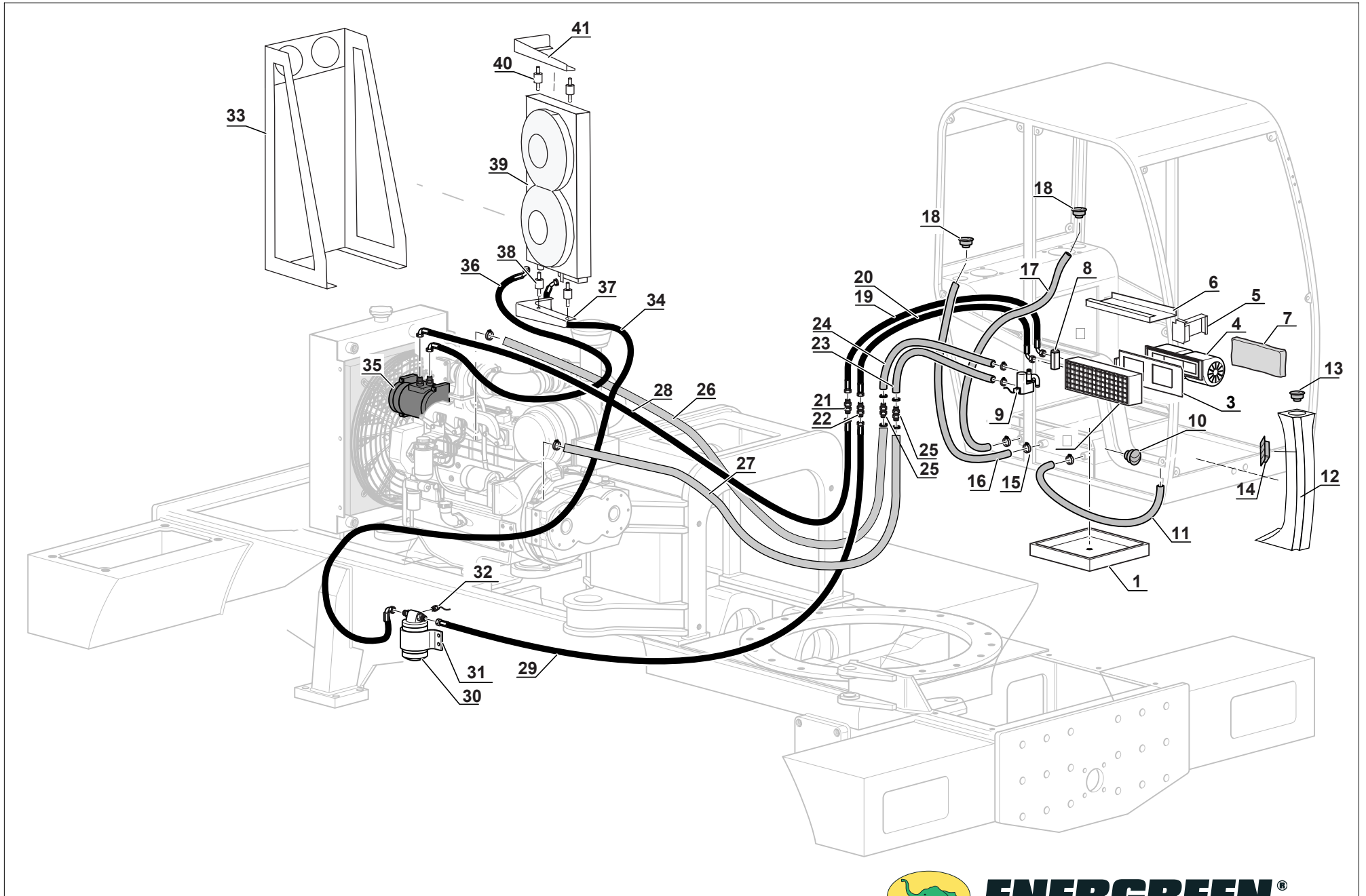


IMPIANTO DI CLIMATIZZAZIONE - AIR CONDITIONER SYSTEM

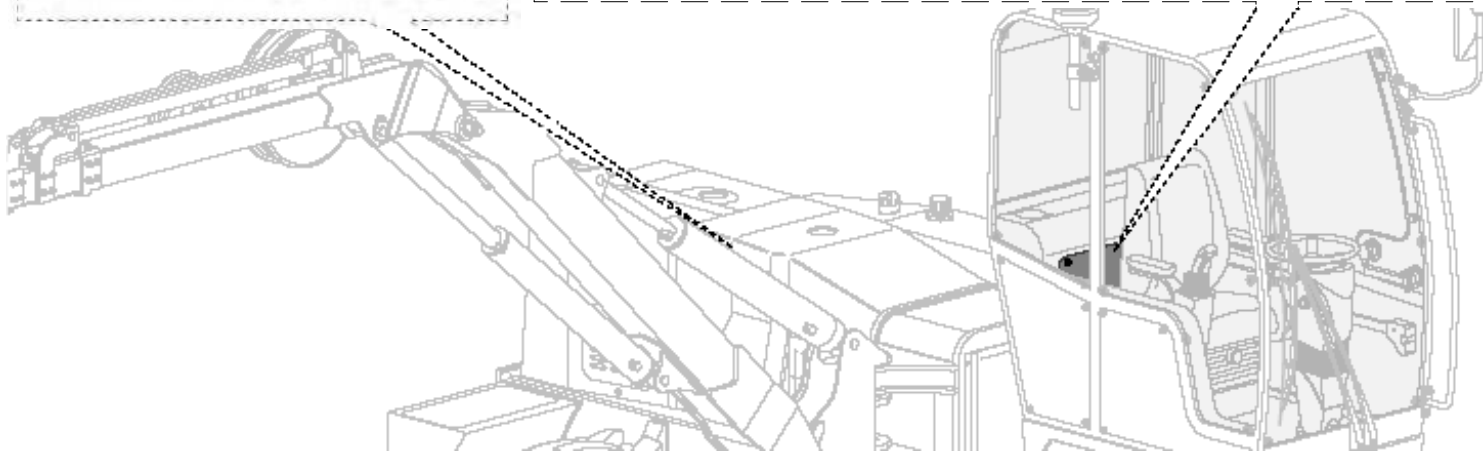
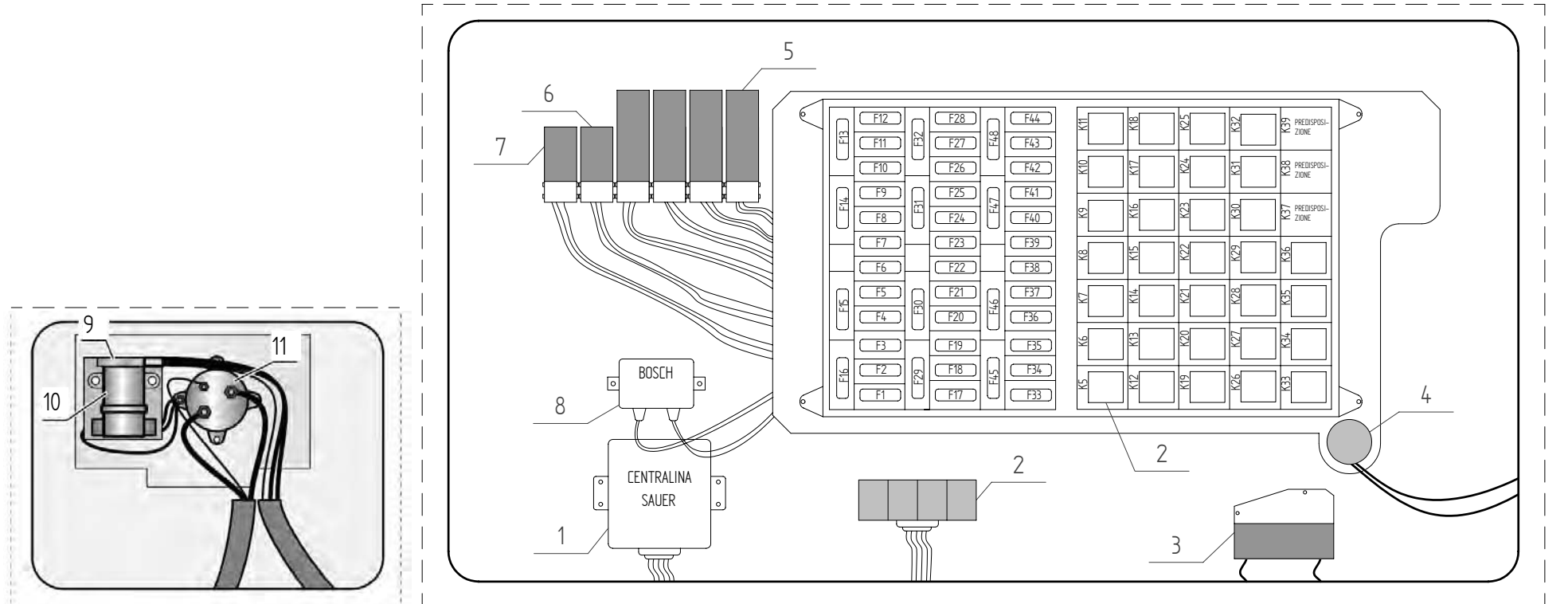
04-2010

| Pos. | Q.tà | Cod.         | Descrizione                 | Description          |
|------|------|--------------|-----------------------------|----------------------|
| 1    | 1    | E00302720901 | VASCHETTA                   | PLATE                |
| 2    | 1    | E714B219004  | EVAPORATORE/RISCALDATORE    | EVAPORATOR           |
| 3    | 1    | E00302720800 | SUPPORTO MOTORE             | MOTOR MOUNT          |
| 4    | 1    | E71400054095 | MOTORINO VENT.              | FAN MOTOR            |
| 5    | 1    | E00302721300 | CHIUSURA                    | COVER                |
| 6    | 1    | E00302770100 | COPERCHIO                   | COVER                |
| 7    | 1    | E20401041003 | FILTRO ARIA                 | AIR FILTER           |
| 8    | 1    | E71400058026 | VALVOLA ESPANSIONE          | EXPANSION VALVE      |
| 9    | 1    | E714P2150001 | KIT VALVOLA ACQUA           | WATER VALVE          |
| 10   | 1    | E71401012007 | PRESA D'ARIA                | AIR INLET            |
| 11   | 1    | E627AC337011 | TUBO ARIA ø 60 mm.          | AIR HOSE ø60 mm.     |
| 12   | 1    | E00300721800 | COLONNA ARIA                | AIR COLUMN           |
| 13   | 1    | E714D2040002 | PRESA D'ARIA                | AIR INLET            |
| 14   | 1    | E71401352001 | PRESA D'ARIA 2"             | AIR INLET 2"         |
| 15   | 3    | E3141050070  | FASCETTA ø50-70             | HOSE CLIPS ø50-70    |
| 16   | 1    | E627AC337012 | TUBO ARIA ø 60 mm.          | AIR HOSE ø60 mm.     |
| 17   | 1    | E627AC337013 | TUBO ARIA ø 60 mm.          | AIR HOSE ø60 mm.     |
| 18   | 2    | E71401012007 | PRESA D'ARIA                | AIR INLET            |
| 19   | 1    | E627AC337005 | TUBO AC G10                 | HOSE A/C G10         |
| 20   | 1    | E627AC337006 | TUBO AC G06                 | HOSE A/C G06         |
| 21   | 1    | E71401141302 | PASSAPARETE G10             | PLUG G10             |
| 22   | 1    | E71401141301 | PASSAPARETE G06             | PLUG G06             |
| 23   | 1    | E627AC33710  | TUBO ACQUA                  | WATER HOSE           |
| 24   | 1    | E627AC33709  | TUBO ACQUA                  | WATER HOSE           |
| 25   | 1    | E71401141304 | PASSAPARETE                 | WATER PLUG           |
| 26   | 1    | E627AC337007 | TUBO ACQUA                  | WATER HOSE           |
| 27   | 1    | E627AC337008 | TUBO ACQUA                  | WATER HOSE           |
| 28   | 1    | E627AC337001 | TUBO A/C G10                | HOSE A/C G10         |
| 29   | 1    | E627AC337003 | TUBO A/C G06                | HOSE A/C G06         |
| 30   | 1    | E71401011101 | FILTRO DEITRATORE           | AC RECEVIER DRIES    |
| 31   | 1    | E71401100201 | STAFFA PER FILTRO           | BRACKET              |
| 32   | 1    | E714P0233001 | PRESSOSTATO (TRINARY)       | PRESSURE SWITCH      |
| 33   | 1    | E00300124500 | SUPPORTO TABELLA POSTERIORE | SUPPORT              |
| 34   | 1    | E627AC337004 | TUBO A/C G06                | HOSE A/C G06         |
| 35   | 1    | E714DRE71102 | COMPRESSORE A/C             | COMPRESSOR A/C       |
| 36   | 1    | E627AC337002 | TUBO A/C G08                | HOSE A/C G08         |
| 37   | 1    | E00302721600 | SUPPORTO INFERIORE          | LOWER SUPPORT        |
| 38   | 2    | E342M0253008 | ANTIVIBRANTE ø25 H30        | SILENT BLOCK ø25 H30 |
| 39   | 1    | E714A00229ES | CONDENSATORE ELETTROVENT.   | COIL CONDENSER       |
| 40   | 2    | E342M0253208 | ANTIVIBRANTE ø25 H20        | SILENT BLOCK ø25 H20 |
| 41   | 1    | E00302721500 | SUPPORTO SUPERIORE          | HIGHER SUPPORT       |





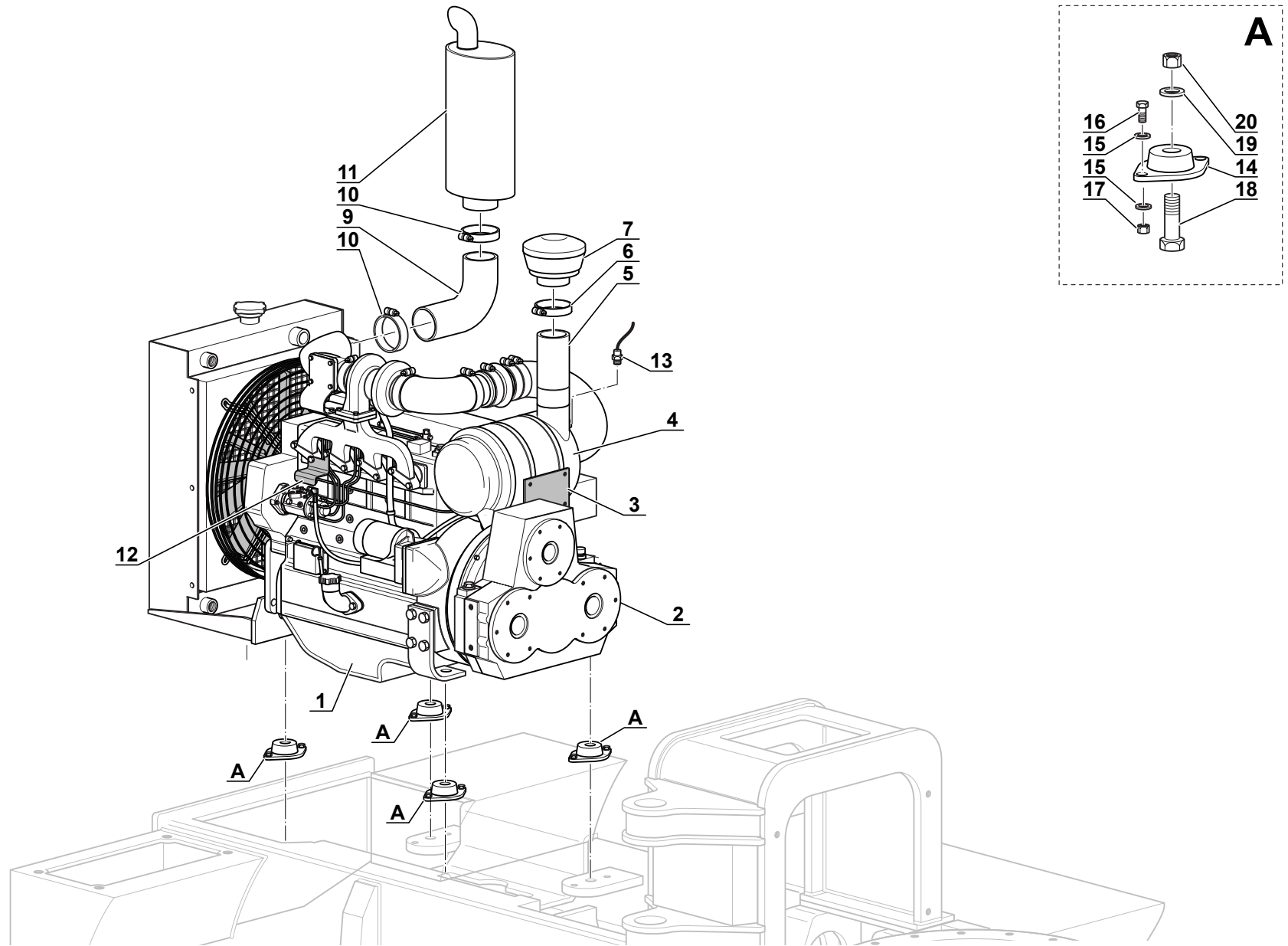
| Pos. | Q.tà | Cod.          | Descrizione           | Description    |
|------|------|---------------|-----------------------|----------------|
| 1    | 1    | E70751X46000  | MICROPROCESSORE       | MICROPROCESSOR |
| 2    | 1    | E9111CM1D12V  | MICRORELE'            | MINIRELAY      |
| 3    | 1    | E70701171083  | CENTRALINA STERZATURA | STEERING UNIT  |
| 4    | 1    | E9040307012V  | BUZZER BITONALE       | WARNING        |
| 5    | 4    | E911D1170909  | RELE' NA-NC           | RELAY NA-NC    |
| 6    | 1    | E911B1170984  | CENTRALINA A.F.       | RELAY          |
| 7    | 1    | E911E733860T  | INTERMITTENZA         | WARNING        |
| 8    | 1    | E9113BH75A 12 | RELE' 75A             | RELAY 75A      |
| 9    | 1    | E911F000080A  | FUSIBILE 80A          | FUSE 80A       |
| 10   | 1    | E9110182800   | RELE' START           | RELAY START    |
| 11   | 1    | E911H0160278  | RELE' PRERISCALDO     | RELAY HEATER   |



| Pos. | Q.tà | Codice/Code  | Descrizione           | Description           |
|------|------|--------------|-----------------------|-----------------------|
| 1    | 1    | E515JDA4HF02 | ASSIEME MOTORE DIESEL | ENGINE ASSY           |
| 2    | 1    | E5103VAM330B | ACCOPPIATORE AM330B   | 3WAY HYDR. PUMP DRIVE |
| 3    | 1    | E00302525200 | SUPPORTO FILTRO ARIA  | AIR FILTER SUPPORT    |
| 4    | 1    | E00102520400 | FILTRO ARIA           | AIR FILTER            |
| 5    | 1    | E00302520100 | TUBO ASPIRAZIONE      | SUCTION AIR HOSE      |
| 6    | 1    | E31411100120 | FASCETTA 100/120      | CLAMP HOSE 100/120    |
| 7    | 1    | E00102520600 | PREFILTRO CICLONE     | CYCLON AIR FILTER     |
| 9    | 1    | E00302524500 | SUPPORTO MARMITTA     | MUFFLER SUPPORT       |
| 10   | 2    | E31451000106 | FASCETTA G106         | CLAMP HOSE G106       |
| 11   | 1    | E00302520000 | MARMITTA              | MUFFLER               |
| 12   | 1    | E00302524700 | SUPPORTO PREFILTRO    | PRE-FILTER SUPPORT    |
| 13   | 1    | E515A0277050 | PRESSOSTATO INT. ARIA | AIR FILTER SENDER     |
| 14   | 4    | E34020311050 | ANTIVIBRANTE          | SILENT BLOCK          |
| 15   | 16   | E33011000M10 | RONDELLA M10          | WASHER M10            |
| 16   | 8    | E30011310040 | VITE TE 10,9 M10x40   | HEX. BOLT M10x40      |
| 17   | 8    | E31120102010 | DADO AUTOBL. M10      | HEX. LOCK NUT M10     |
| 18   | 4    | E30011314040 | VITE TE 10,9 M14x40   | HEX. BOLT M14x40      |
| 19   | 4    | E33011000M14 | RONDELLA M14          | WASHER M14            |
| 20   | 4    | E31120102014 | DADO AUTOBL. M14      | HEX. LOCK NUT M14     |
|      |      |              |                       |                       |
|      |      |              |                       |                       |
|      |      |              |                       |                       |
|      |      |              |                       |                       |



# RICAMBI MOTORE DIESEL - GASOLINE ENGINE SPARES



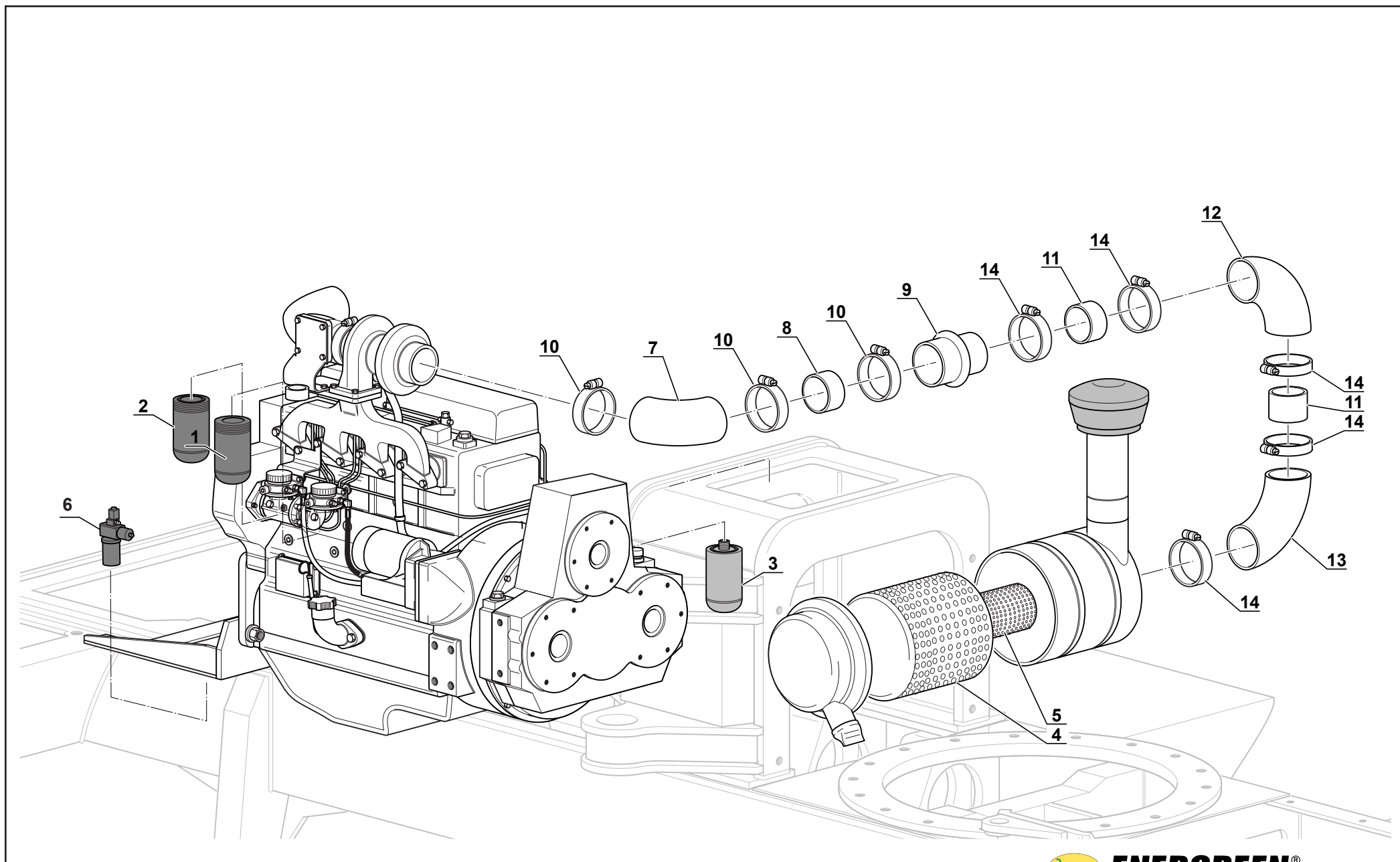
Mod: ILFS1500

| Pos. | Q.tà | Codice/Code  | Descrizione                              | Description                             |
|------|------|--------------|--|---|
| 1    | 1    | E204RE509208 | PREFILTRO GASOLIO (4045 Stage 2 140 Cv.) | GASOIL PRE-FILTER (4045 Tier 2 140 Cv.) |
|      |      | E204RE529643 | PREFILTRO GASOLIO (4045 Stage 3 140 Cv.) | GASOIL PRE-FILTER (4045 Tier 3 140 Cv.) |
| 2    | 1    | E204RE509031 | FILTRO GASOLIO (4045 Stage 2 140 Cv.)    | GASOIL FILTER (4045 Tier 2 140 Cv.)     |
|      |      | E204RE522878 | FILTRO GASOLIO (4045 Stage 3 140 Cv.)    | GASOIL FILTER (4045 Tier 3 140 Cv.)     |
| 3    | 1    | E204RE504836 | FILTRO OLIO (4045 Stage 2 e 3 140 Cv.)   | OIL FILTER (Tier 2 - 3 140 Cv.)         |
| 4    | 1    | E204JX777638 | CARTUCCIA PRIMARIA                       | MAIN ELEMENT                            |
| 5    | 1    | E204JP777639 | CARTUCCIA SECONDARIA                     | SAFETY ELEMENT                          |
| 6    | 1    | E515A03CF12V | COMPRESSORE VENTOLA                      | CYCLON AIR FILTER                       |
| 7    | 1    | E00302522000 | CURVA 90°                                | HOSE 90°                                |
| 8    | 1    | E00302521900 | TUBO D. 75 mm L=120                      | HOSE D.75 mm L=120                      |
| 9    | 1    | E00302521800 | RIDUZIONE D.75 - D. 120                  | REDUCTION D75 -D120                     |
| 10   | 3    | E31411077095 | FASCETTA 77/95                           | CLAMP HOSE 77/95                        |
| 11   | 2    | E00302522100 | TUBO D 101 L=60                          | HOSE D 101 L=60                         |
| 12   | 1    | E00302521700 | CURVA 90° D120                           | HOSE 90° D120                           |
| 13   | 1    | E00302521600 | CURVA 90° D120                           | HOSE 90° D120                           |
| 14   | 5    | E31411087112 | FASCETTA 87/112                          | CLAMP HOSE 87/112                       |





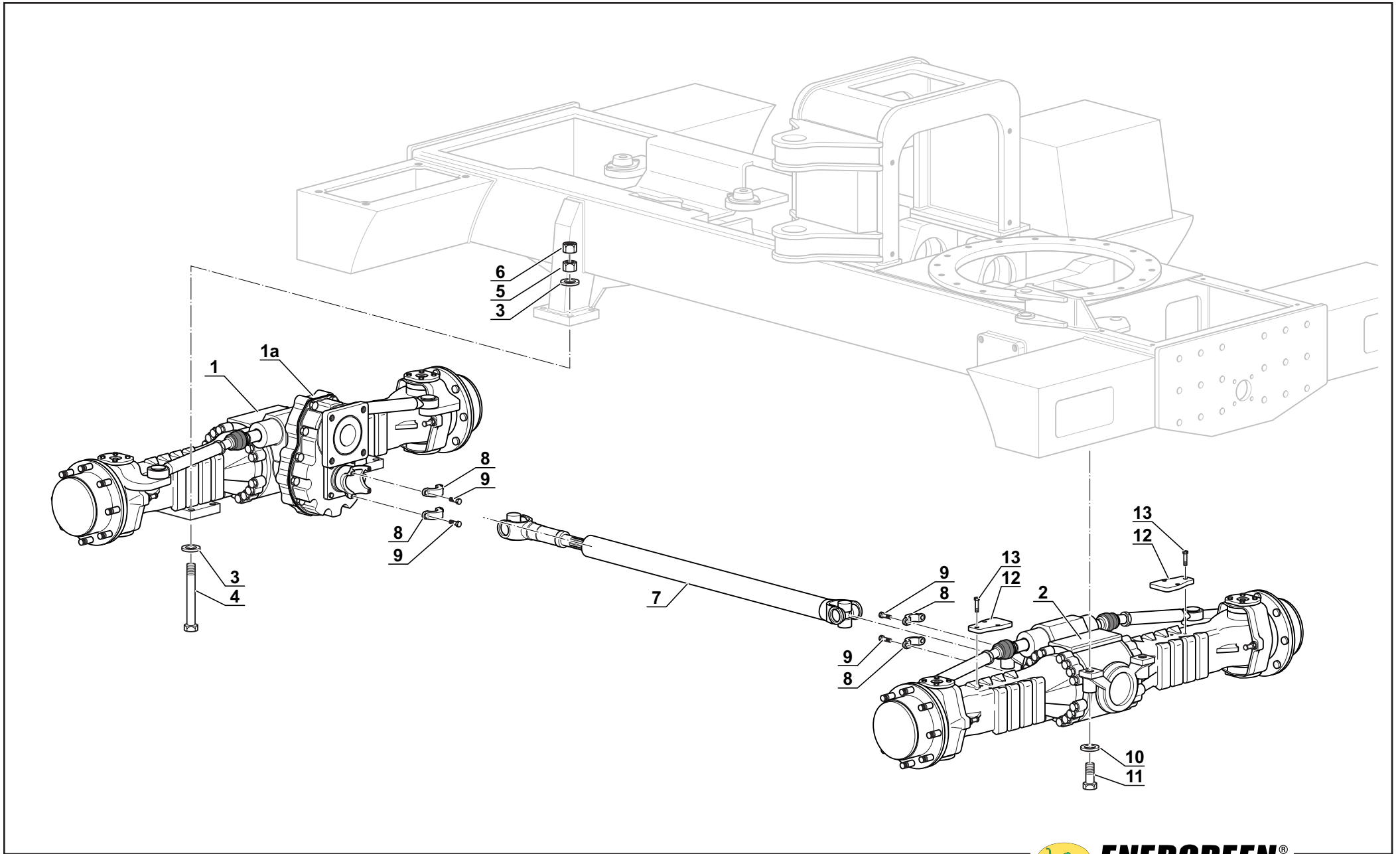
# RICAMBI MOTORE DIESEL - GASOLINE ENGINE SPARES



Mod: ILFS1500

| Pos. | Q.tà | Cod.         | Descrizione             | Description                 |
|------|------|--------------|-------------------------|-----------------------------|
| 1    | 1    | E50103212183 | ASSALE POSTERIORE       | REAR AXLE                   |
| 1a   | 1    | E50901357301 | RIDUTTORE               | DROP BOX                    |
| 2    | 1    | E50101212332 | ASSALE ANTERIORE        | FRONT AXLE                  |
| 3    | 16   | E33011000M24 | RONDELLA PIANA M24      | WASHER M24                  |
| 4    | 8    | E30021324260 | VITE TE PF 10,9 M24x260 | HEX. BOLT M24x260           |
| 5    | 8    | E31020102024 | DADO M24                | HEX. NUT M24                |
| 6    | 8    | E31110102024 | DADO AUTOBLOC. M24      | HEX. LOCK-NUT M24           |
| 7    | 1    | E51408891517 | ALBERO                  | DRIVESHAFT                  |
| 8    | 4    | E514AEY1410  | CAVALLOTTO              | CLEVIS                      |
| 9    | 4    | E514A2516U20 | VITE                    | BOLT                        |
| 10   | 4    | E33011000M20 | RONDELLA                | WASHER M20                  |
| 11   | 4    | E30021320130 | VITE TE PF 10,9 M20x130 | HEX. BOLT M20x130           |
| 12   | 2    | E00300121500 | PIASTRA                 | SLAB                        |
| 13   | 6    | E30031314030 | VITE TC EI M14x30       | HEX. SOCKET HEAD CAP M14x30 |



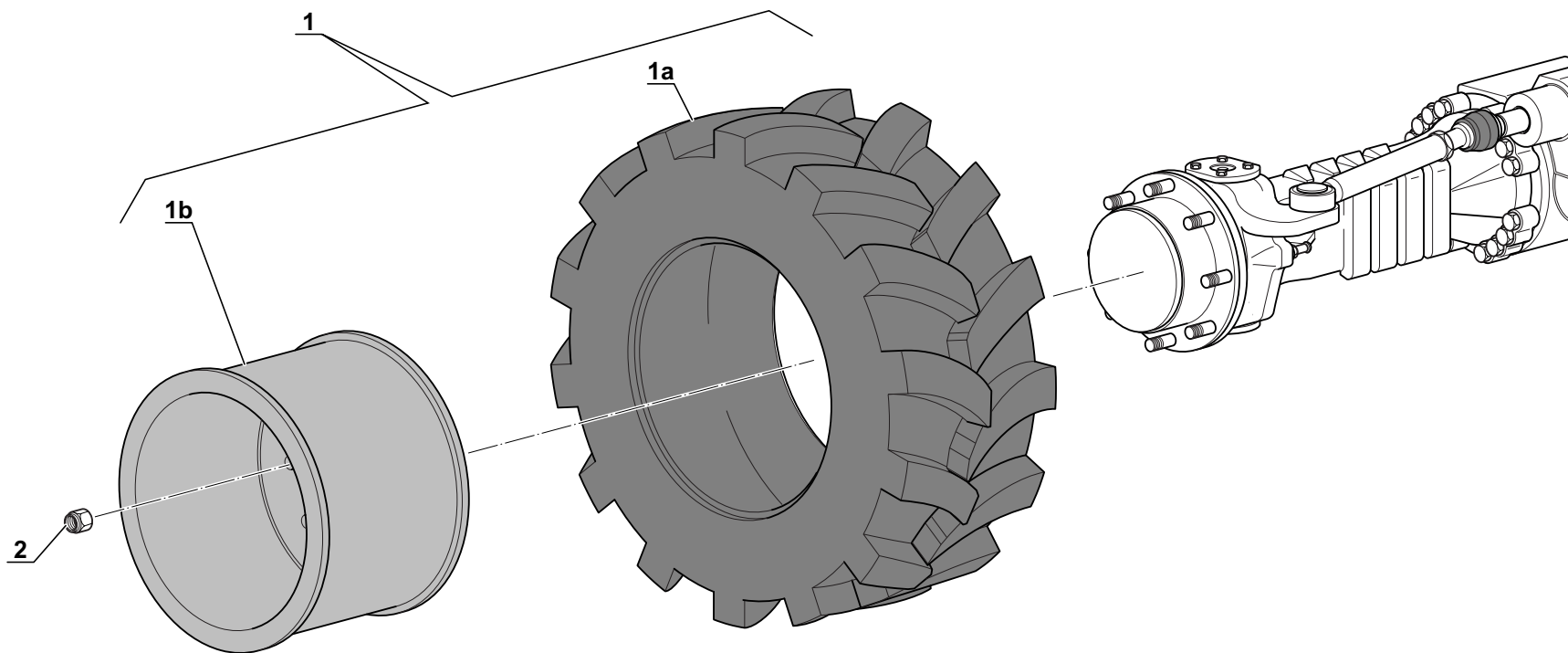


RUOTE - NARROW COMPLETE WHEEL

07-2005

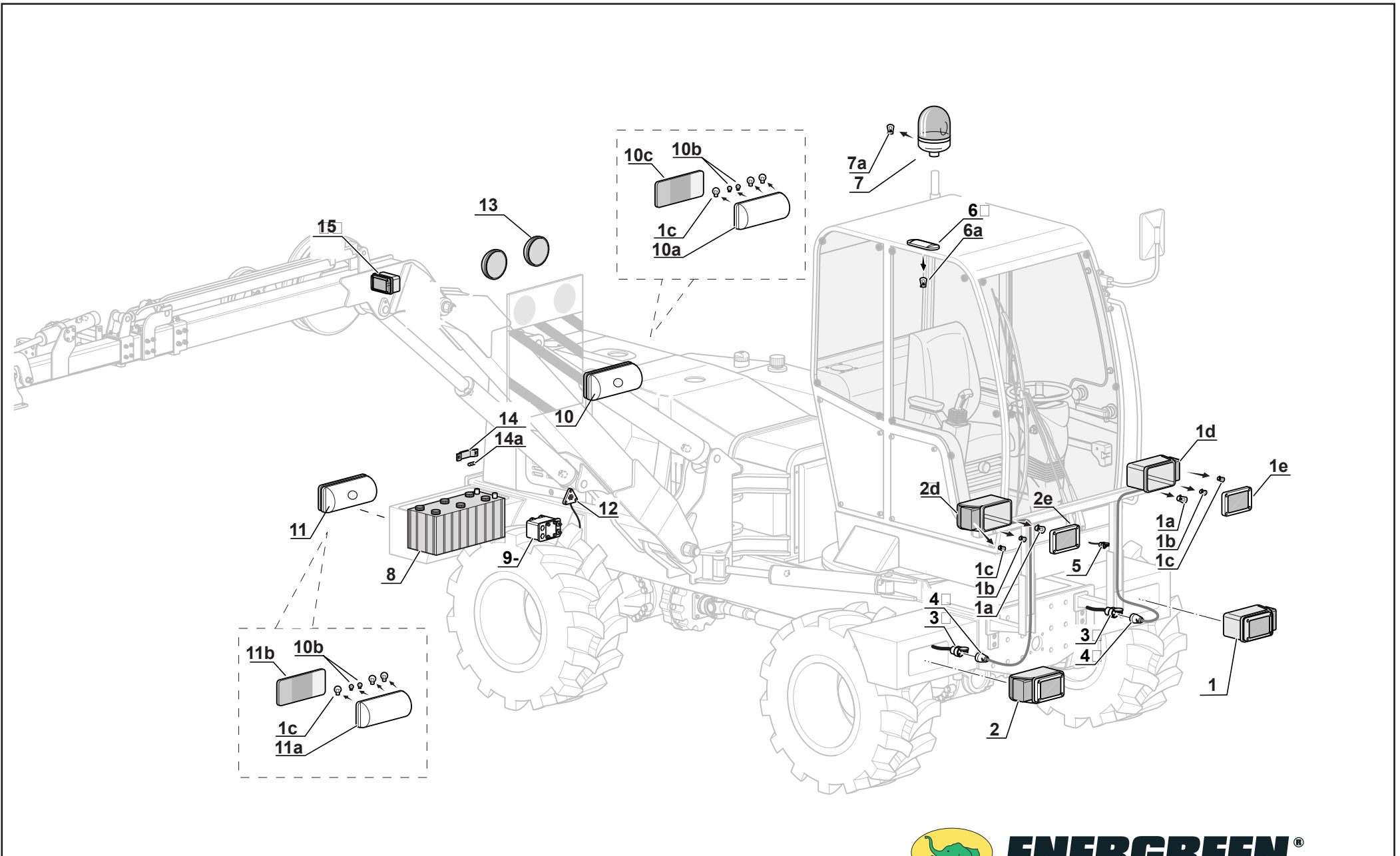
| Pos. | Q.tà | Cod.         | Descrizione                 | Description           |
|------|------|--------------|-----------------------------|-----------------------|
| 1    | 4    | E5022BMPT013 | RUOTE 405-70/20 16 TL MPT01 | NARROW COMPLETE WHEEL |
| 1a   |      | E504216MPT01 | PNEUMATICO 405/70 MPT01     | WHEEL 405/70 MPT01    |
| 1b   |      | E50313204073 | CERCHIO 13x20"              | NARROW 13x20"         |
| 2    | 8    | E31150100M22 | DADI M22                    | HEX. NUTS M22         |
| 1    | 4    | E5022BMPT023 | RUOTE 405-70/20 16 TL MPT02 | NARROW COMPLETE WHEEL |
| 1a   |      | E504216MPT02 | PNEUMATICO 405/70 MPT02     | WHEEL 405/70 MPT01    |
| 1b   |      | E50313204073 | CERCHIO 13x20"              | NARROW 13x20"         |
| 1    | 4    | E5023BMPT063 | RUOTE 18-19,5 16 TL MPT06   | NARROW COMPLETE WHEEL |
| 1a   |      | E504316MPT06 | PNEUMATICO 18-19,5 MPT06    | WHEEL 18-19,5 MPT06   |
| 1b   |      | E50314194573 | CERCHIO 14x19,5"            | NARROW 14x19,5"       |





| Pos. | Q.tà | Codice/Code  | Descrizione                  | Description                      |
|------|------|--------------|------------------------------|----------------------------------|
| 1    | 1    | E90101110442 | FANALE ANT. SX               | HEADLAMP WITH LEFT FLASHER LAMP  |
| 1a   | 2    | E90106605501 | LAMPADA 60/55 H4             | BULB 60/55 H4                    |
| 1b   | 2    | E90106000409 | LAMPADA 4W 12V               | BULB 4W 12V                      |
| 1c   | 8    | E90106002105 | LAMPADA 21W 12V              | BULB 21W 12V                     |
| 1d   | 1    | E90102AGFASX | GUSCIO IN PLASTICA SX        | PLASTIC LH                       |
| 1e   | 1    | E90102AVFASX | VETRO ANT. SX                | FRONT GLASS LH                   |
| 2    | 1    | E90101110441 | FANALE ANT. DX               | HEADLAMP WITH RIGHT FLASHER LAMP |
| 2e   | 1    | E90102AGFADX | GUSCIO IN PLASTICA DX        | PLASTIC RH                       |
| 2d   | 1    | E90102AVFADX | VETRO ANT. DX                | FRONT GLASS RH                   |
| 3    | 2    | E910SPNF0007 | PRESA 7 POLI                 | FEMALE 7 PLUGS                   |
| 4    | 2    | E910SPNM0007 | SPINA 7 POLI                 | MALE 7 PLUGS                     |
| 5    | 1    | E910PRSF0001 | PRESA 1 POLO                 | FEMALE 1 PLUGS                   |
| 6    | 1    | E90103110089 | PLAFONIERA                   | DOME LAMP                        |
| 6a   | 1    | E90106001005 | LAMPADA 10W 12V              | BULB 10W 12V                     |
| 7    | 1    | E90235089013 | GIROFARO                     | STERN FIXING ROTATING            |
| 7a   | 1    | E90106005510 | LAMPADA 55W 12V              | BULB 55W 12V                     |
| 8    | 1    | E9051801100A | BATTERIA 12V                 | BATTERY 12V                      |
| 9    | 1    | E90620809460 | STACCABATTERIA 12V           | BATTERY SWITCH                   |
| 10   | 1    | E90102110308 | FANALE POST. SX              | REAR LEFT LIGHT                  |
| 10a  | 1    | E90102AGFPSX | GUSCIO IN PLASTICA SX        | PLASTIC LH                       |
| 10b  | 4    | E90106000505 | LAMPADA 5W 12V               | BULB 5W 12V                      |
| 10c  | 1    | E90102ATFPSX | COPERTURA FAN. POSTERIORE SX | COVER LH                         |
| 11   | 1    | E90102110306 | FANALE POST. DX              | REAR RIGHT LIGHT                 |
| 11a  | 1    | E90102AGFPDX | GUSCIO IN PLASTICA DX        | PLASTIC RH                       |
| 11b  | 1    | E90102ATFPDX | COPERTURA FAN. POSTERIORE DX | COVER RH                         |
| 12   | 1    | E9040109812V | BUZZER RETROMERCIA           | BACK-UP ALLARM                   |
| 13   | 2    | E9010521012V | FARI CANTIERE LAMP.          | WORKLAMP                         |
| 14   | 1    | E90107LPT12V | LUCE TARGA                   | PLATE LIGHT                      |
| 14a  | 1    | E90106000506 | LAMPADA 5W 12V               | BULB 5W 12V                      |
| 15   | 1    | E90104FL5512 | FARO LAVORO (OPTIONAL)       | WORKLAMP (OPTIONAL)              |

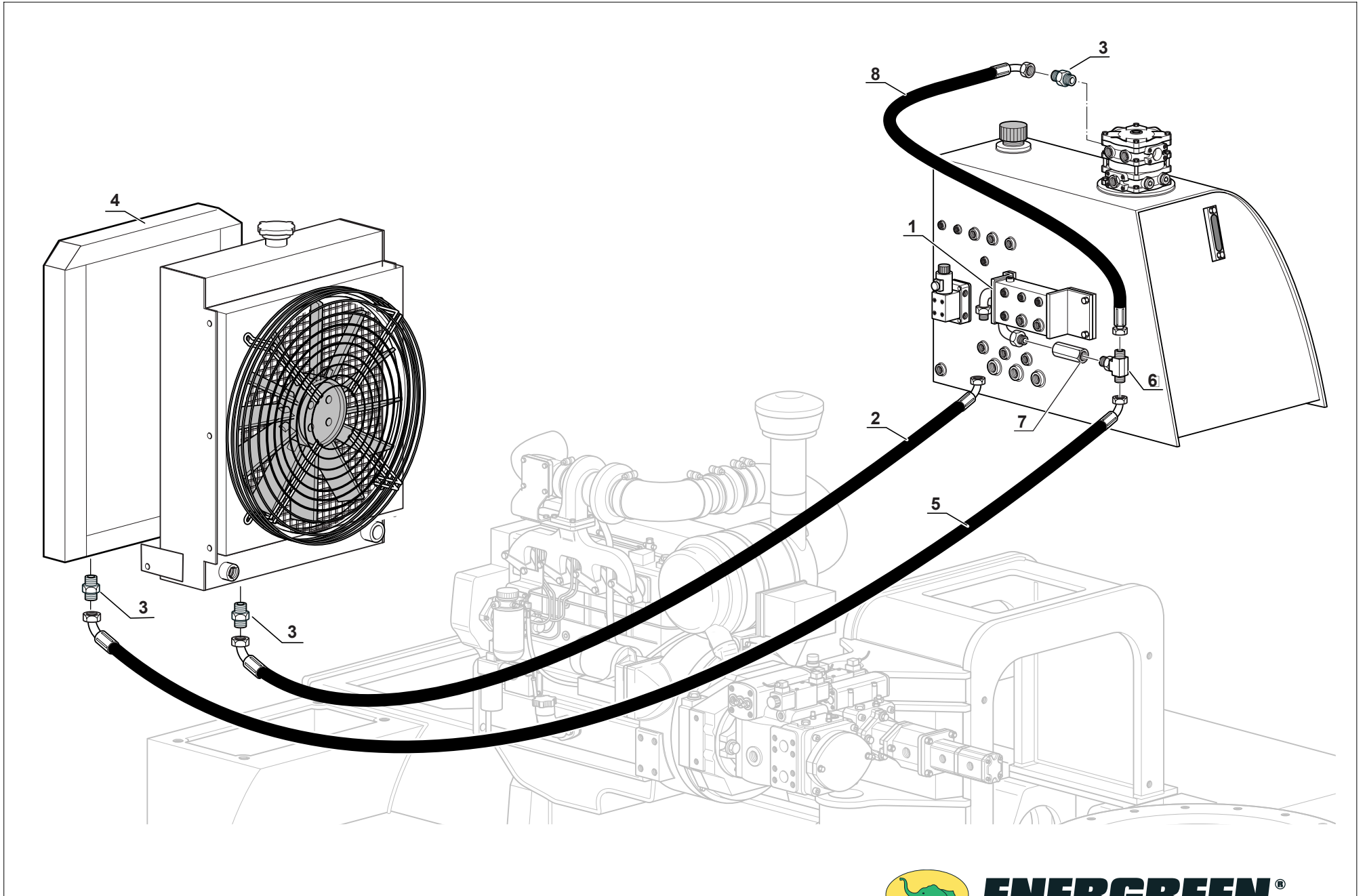




| Pos. | Q.tà | Codice/Code  | Descrizione         | Description |
|------|------|--------------|---------------------|-------------|
| 1    | 1    | E00300521200 | COLLETTORE          | MANFOLD     |
| 2    | 1    | E627ID317006 | TUBIFLEX            | HOSE ASSY   |
| 3    | 2    | E60811411116 | NIPPLES             | NIPPLES     |
| 4    | 1    | E00302522600 | SCAMBIATORE OLIO    | OIL COOLER  |
| 5    | 1    | E627ID317007 | TUBIFLEX            | HOSE ASSY   |
| 6    | 1    | E63210A11116 | NIPPLES             | NIPPLES     |
| 7    | 1    | E435114GAS04 | VALVOLA NON RITORNO | CHECK VALVE |
| 8    | 1    | E627ID317008 | TUBIFLEX            | HOSE ASSY   |
|      |      |              |                     |             |
|      |      |              |                     |             |
|      |      |              |                     |             |

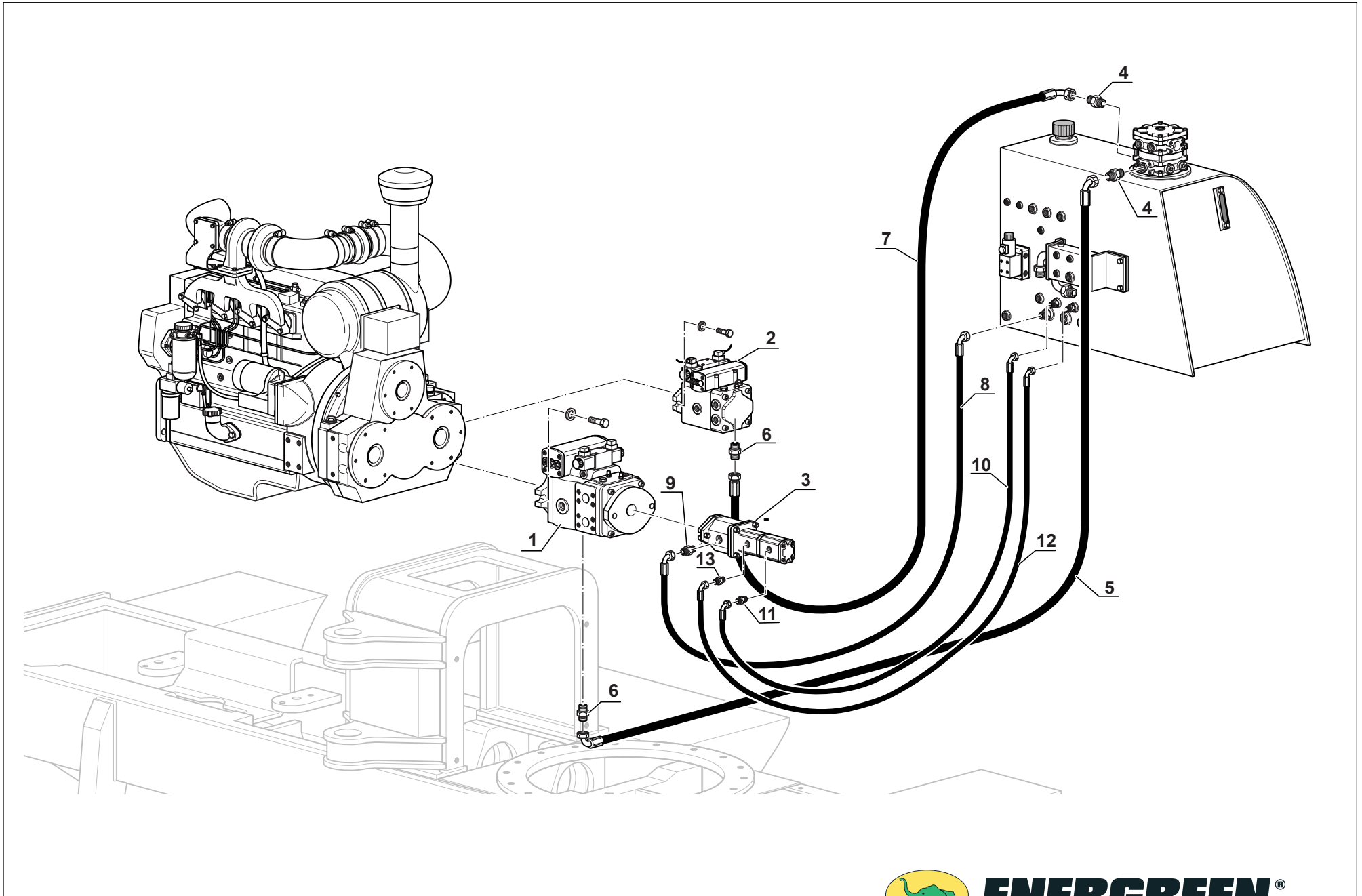






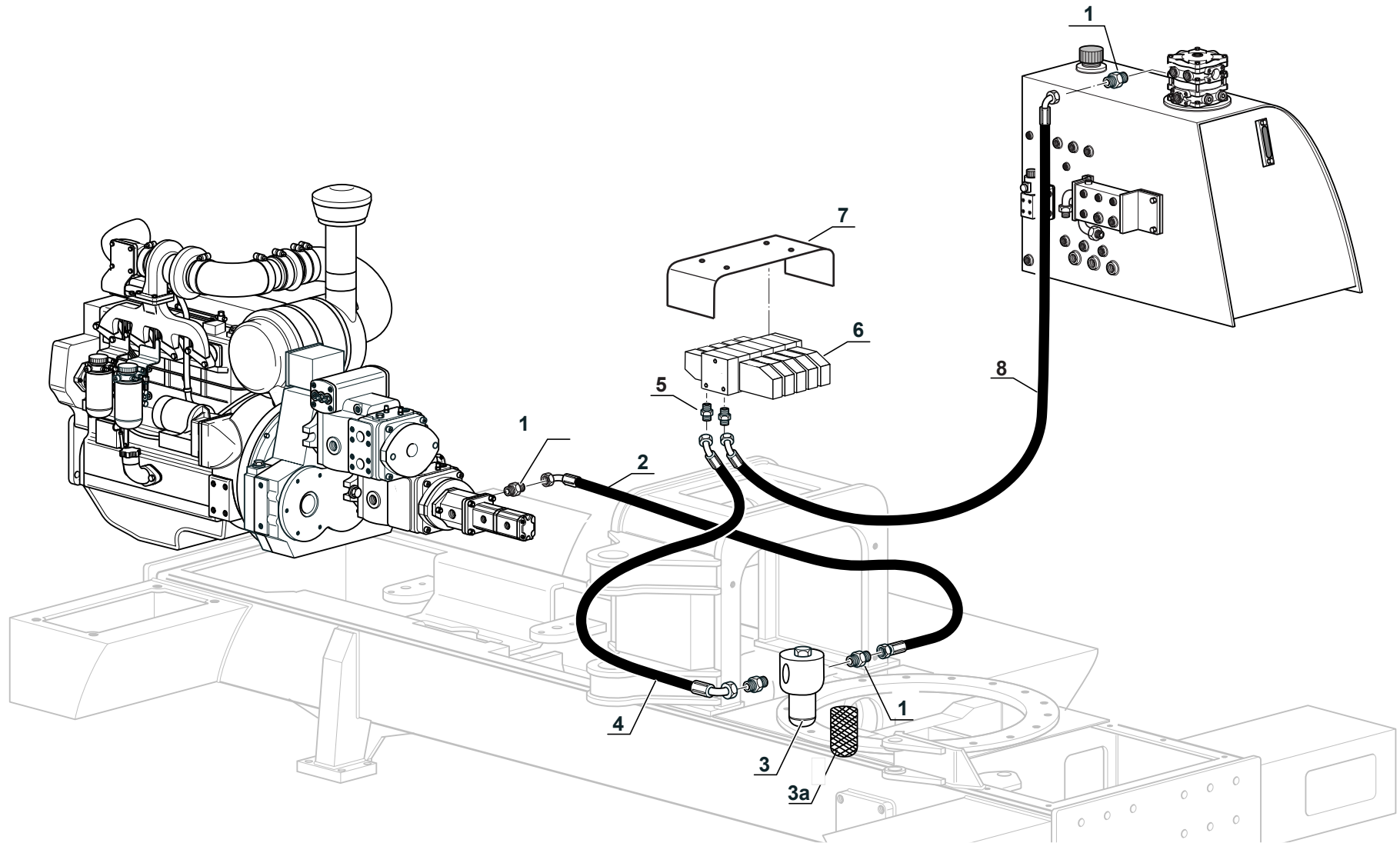
| Pos. | Q.tà | Codice/Code  | Descrizione       | Description      |
|------|------|--------------|-------------------|------------------|
| 1    | 1    | E41190L075KA | POMPA TRASLAZIONE | TRAMMISSION PUMP |
| 2    | 1    | E41190L75KSC | POMPA TESTATA     | MOWER PUMP       |
| 3    | 1    | E412PR441919 | POMPA TRIPLA ING. | GEAR PUMP        |
| 4    | 2    | E60811410716 | NIPPLES           | NIPPLES          |
| 5    | 1    | E627ID317001 | TUBIFLEX          | HOSE ASSY        |
| 6    | 2    | E60815161716 | NIPPLES           | NIPPLES          |
| 7    | 1    | E627ID318001 | TUBIFLEX          | HOSE ASSY        |
| 8    | 1    | E627ID320001 | TUBIFLEX          | HOSE ASSY        |
| 9    | 1    | E60810010716 | NIPPLES           | NIPPLES          |
| 10   | 1    | E627ID321001 | TUBIFLEX          | HOSE ASSY        |
| 11   | 1    | E60801201316 | NIPPLES           | NIPPLES          |
| 12   | 1    | E627ID319001 | TUBIFLEX          | HOSE ASSY        |
| 13   | 1    | E60803410316 | NIPPLES           | NIPPLES          |





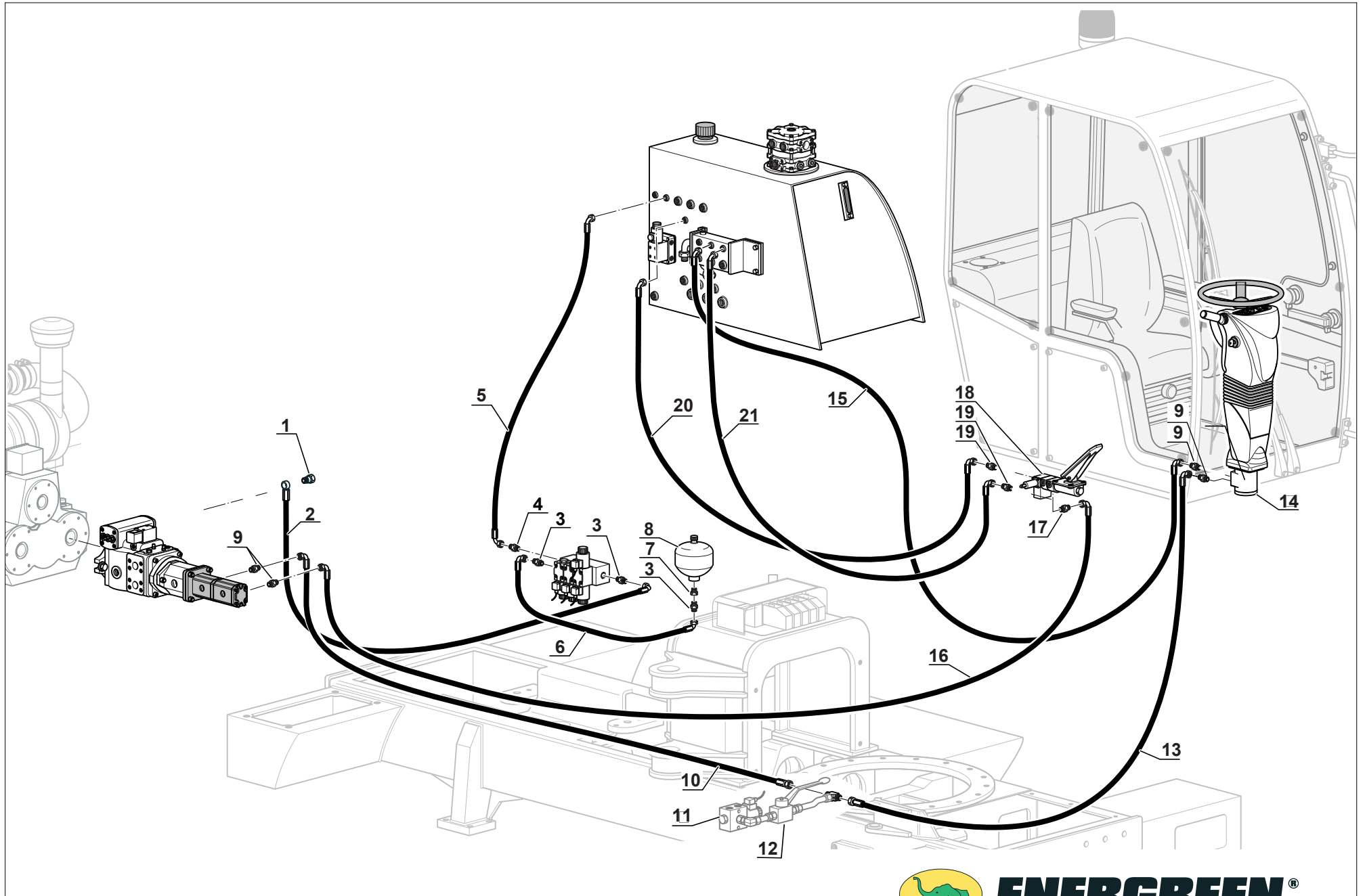
| Pos. | Q.tà | Codice/Code  | Descrizione         | Description           |
|------|------|--------------|---------------------|-----------------------|
| 1    | 4    | E60810010316 | NIPPLES             | NIPPLES               |
| 2    | 1    | E627ID320002 | TUBIFLEX            | HOSE ASSY             |
| 3    | 1    | E451HFM9510B | FILTRO IN LINEA     | HIGH PRESSURE FILTER  |
| 3a   | 1    | E20401267817 | CARTUCCIA FILTRANTE | EXAPOR-FILTER ELEMENT |
| 4    | 1    | E627ID32002A | NIPPLES             | NIPPLES               |
| 5    | 2    | E60803410316 | NIPPLES             | NIPPLES               |
| 6    | 1    | E42311020314 | DISTRIBUTORE        | PROPORTIONL VALVES    |
| 7    | 1    | E00300139100 | SUPPORTO PVG        | SUPPORT               |
| 8    | 1    | E627ID320003 | TUBIFLEX            | HOSE ASSY             |





| Pos. | Q.tà | Codice/Code   | Descrizione      | Description         |
|------|------|---------------|------------------|---------------------|
| 1    | 1    | E63619160025  | VITE CAVA 9/16"  | DRILLED SCREWS      |
| 2    | 2    | E627ID318006  | TUBIFLEX         | TUBIFLEX            |
| 3    | 3    | E60801400916  | NIPPLES          | NIPPLES             |
| 4    | 1    | E60803801116  | NIPPLES          | NIPPLES             |
| 5    | 1    | E627ID318014  | TUBIFLEX         | TUBIFLEX            |
| 6    | 1    | E627ID318013  | TUBIFLEX         | TUBIFLEX            |
| 7    | 1    | E630010012014 | RIDUZIONE MF     | MALE-FAMELE ADAPTOR |
| 8    | 1    | E441ELM03210  | ACCUMULATORE     | ACCUMULATOR         |
| 9    | 4    | E60801201316  | NIPPLES          | NIPPLES             |
| 10   | 1    | E627ID319002  | TUBIFLEX         | TUBIFLEX            |
| 11   | 2    | E4342VHSNC25  | VALVOLA A TENUTA | HOLD VALVE          |
| 12   | 1    | E61401401501  | RUBINETTO 2 VIE  | 2 WAY TAP           |
| 13   | 1    | E627ID319006  | TUBIFLEX         | TUBIFLEX            |
| 14   | 1    | E417OSPC1600  | IDROGUIDA        | STERING UNIT        |
| 15   | 1    | E627ID319016  | TUBIFLEX         | TUBIFLEX            |
| 16   | 1    | E627ID321002  | TUBIFLEX         | TUBIFLEX            |
| 17   | 1    | E608M22B1316  | NIPPLES          | NIPPLES             |
| 18   | 1    | E4310161666L  | PEDALE FRENO     | BRAKE PEDAL         |
| 19   | 2    | E608M18B1316  | NIPPLES          | NIPPLES             |
| 20   | 1    | E627ID321012  | TUBIFLEX         | HOSE ASSY           |
| 21   | 4    | E627ID321011  | TUBIFLEX         | HOSE ASSY           |

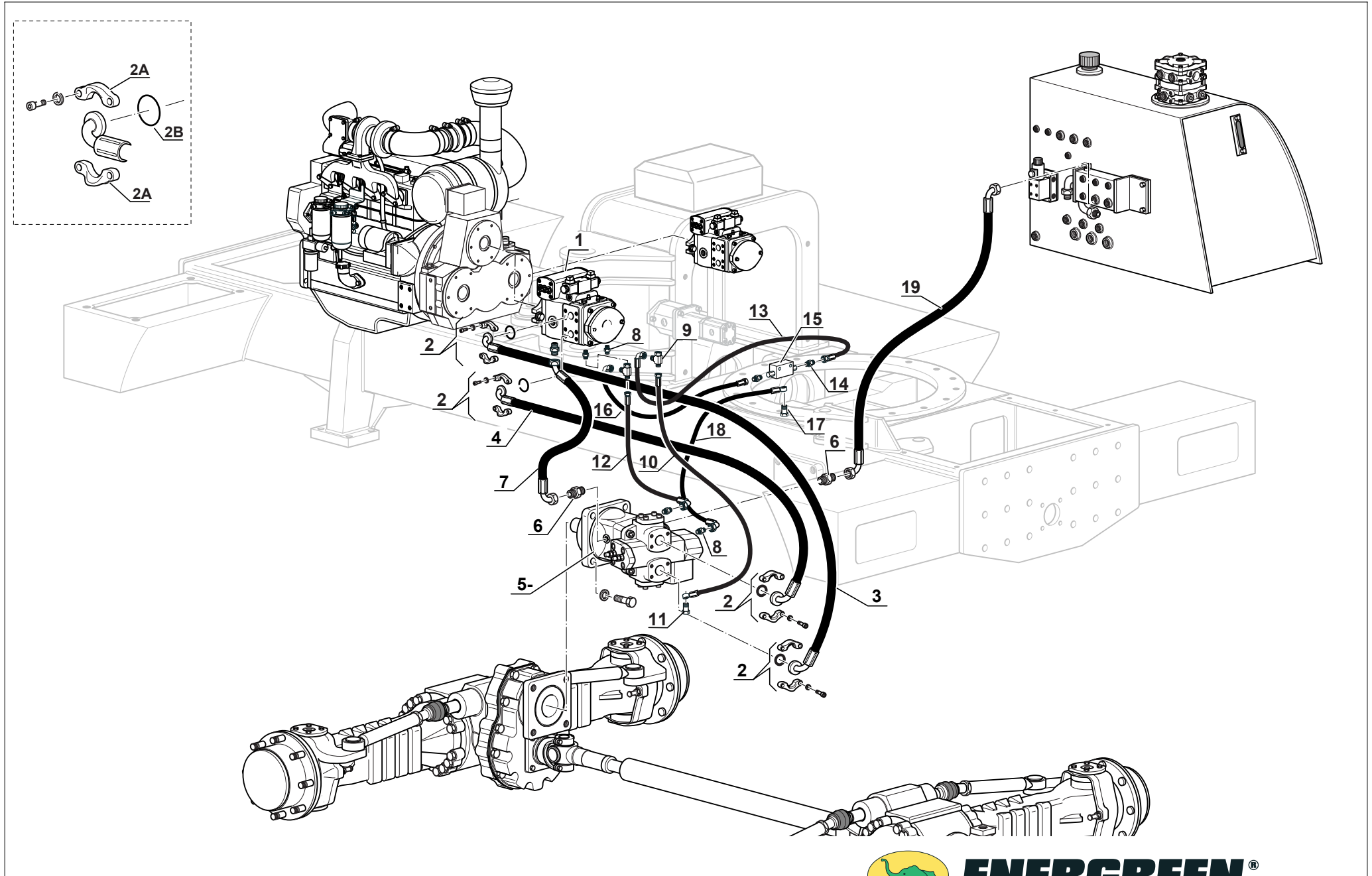




| Pos. | Q.tà | Codice/Code  | Descrizione             | Description            |
|------|------|--------------|-------------------------|------------------------|
| 1    | 1    | E41190I075KA | POMPA TRASLAZIONE       | TRANSMISSION PUMP      |
| 2    | 4    |              | KIT SEMIFLANGE SAE 6000 | TUBIFLEX               |
| 2a   | 8    | E6321S600001 | SEMIFLANGIA             | CUT FLAT SPLIT FLANGES |
| 2b   | 4    | E6313S600001 | GUARNIZIONE VITON       | O-RING VITON           |
| 3    | 1    | E627ID318002 | TUBIFLEX                | HOSE ASSY              |
| 4    | 1    | E627ID318003 | TUBIFLEX                | HOSE ASSY              |
| 5    | 1    | E41451D080HS | MOTORE TRASL.           | TRANSMISSION MOTOR     |
| 6    | 3    | E60811161316 | NIPPLES                 | NIPPLES                |
| 7    | 1    | E627ID317004 | TUBIFLEX                | HOSE ASSY              |
| 8    | 5    | E60809160916 | NIPPLES                 | NIPPLES                |
| 9    | 1    | E63809160916 | RACCORDO A T            | T ADAPTOR              |
| 10   | 1    | E627ID317009 | TUBIFLEX                | HOSE ASSY              |
| 11   | 1    | E63619160025 | VITE CAVA 9/16"         | DRILLED SCREWS         |
| 12   | 1    | E627ID317010 | TUBIFLEX                | HOSE ASSY              |
| 13   | 1    | E627ID317014 | TUBIFLEX                | HOSE ASSY              |
| 14   | 2    | E60801400916 | NIPPLES                 | NIPPLES                |
| 15   | 1    | E43D11425350 | FLIP-FLOP               | FLIP-FLOP VALVE        |
| 16   | 1    | E627ID317013 | TUBIFLEX                | HOSE ASSY              |
| 17   | 1    | E63610140025 | VITE CAVA               | DRILLED SCREWS         |
| 18   | 1    | E627ID317015 | TUBIFLEX                | HOSE ASSY              |
| 19   | 1    | E627ID317005 | TUBIFLEX                | HOSE ASSY              |



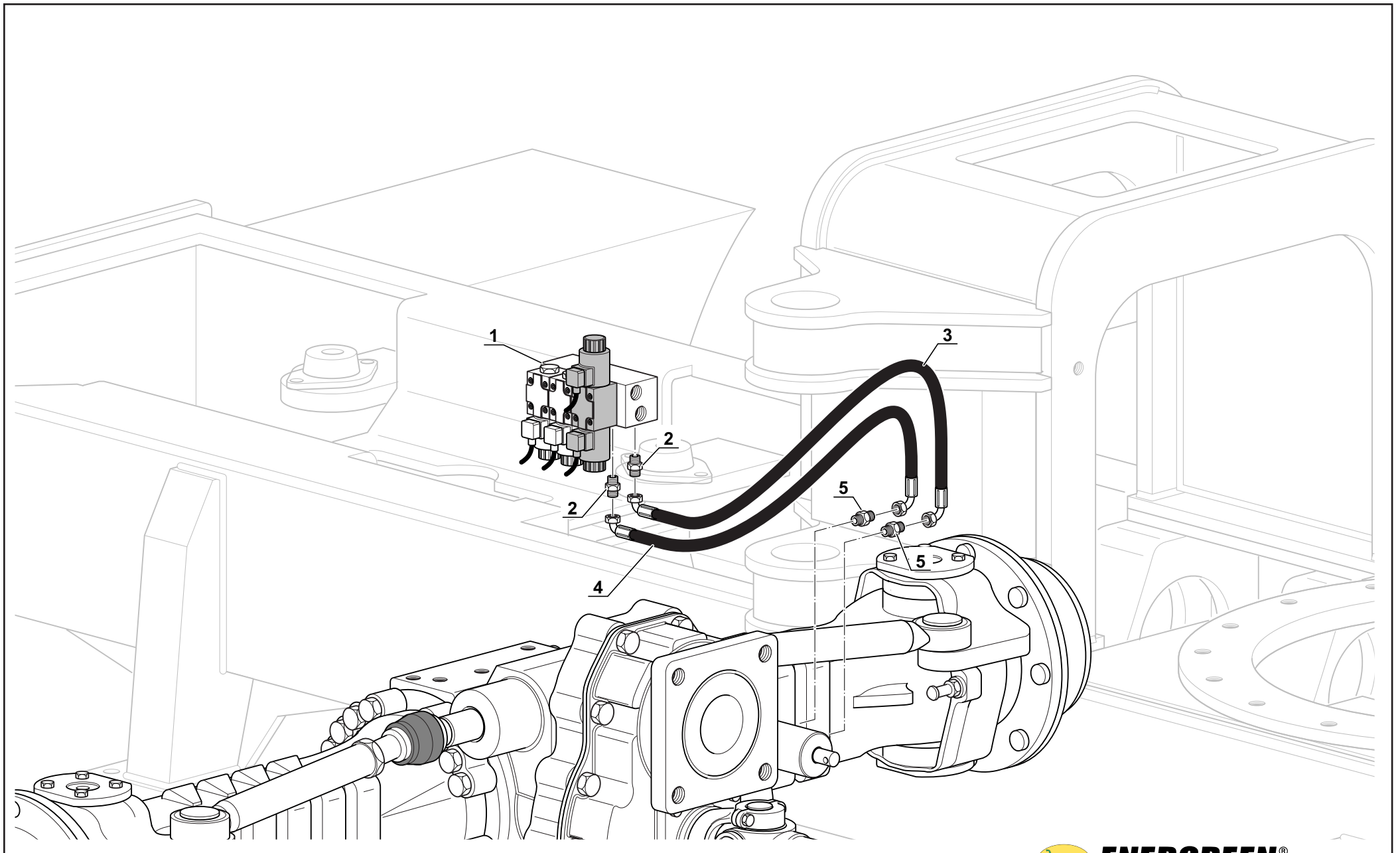




CAMBIO DI VELOCITA' - HYDRAULIC GEAR CONTROL

07-2005

| Pos. | Q.tà | Cod.         | Descrizione | Description    |
|------|------|--------------|-------------|----------------|
| 1    | 1    | E00100521800 | BLOCCO EV.  | SOLENOID VALVE |
| 2    | 2    | E60801400916 | NIPPLES     | CONNECTOR      |
| 3    | 1    | E627ID302017 | TUBIFLEX    | HOSE ASSY      |
| 4    | 1    | E627ID302016 | TUBIFLEX    | HOSE ASSY      |
| 5    | 2    | E608M14B1116 | NIPPLES     | CONNECTOR      |



## AZIONAMENTO FRENI - FOOT BRAKE CIRCUIT

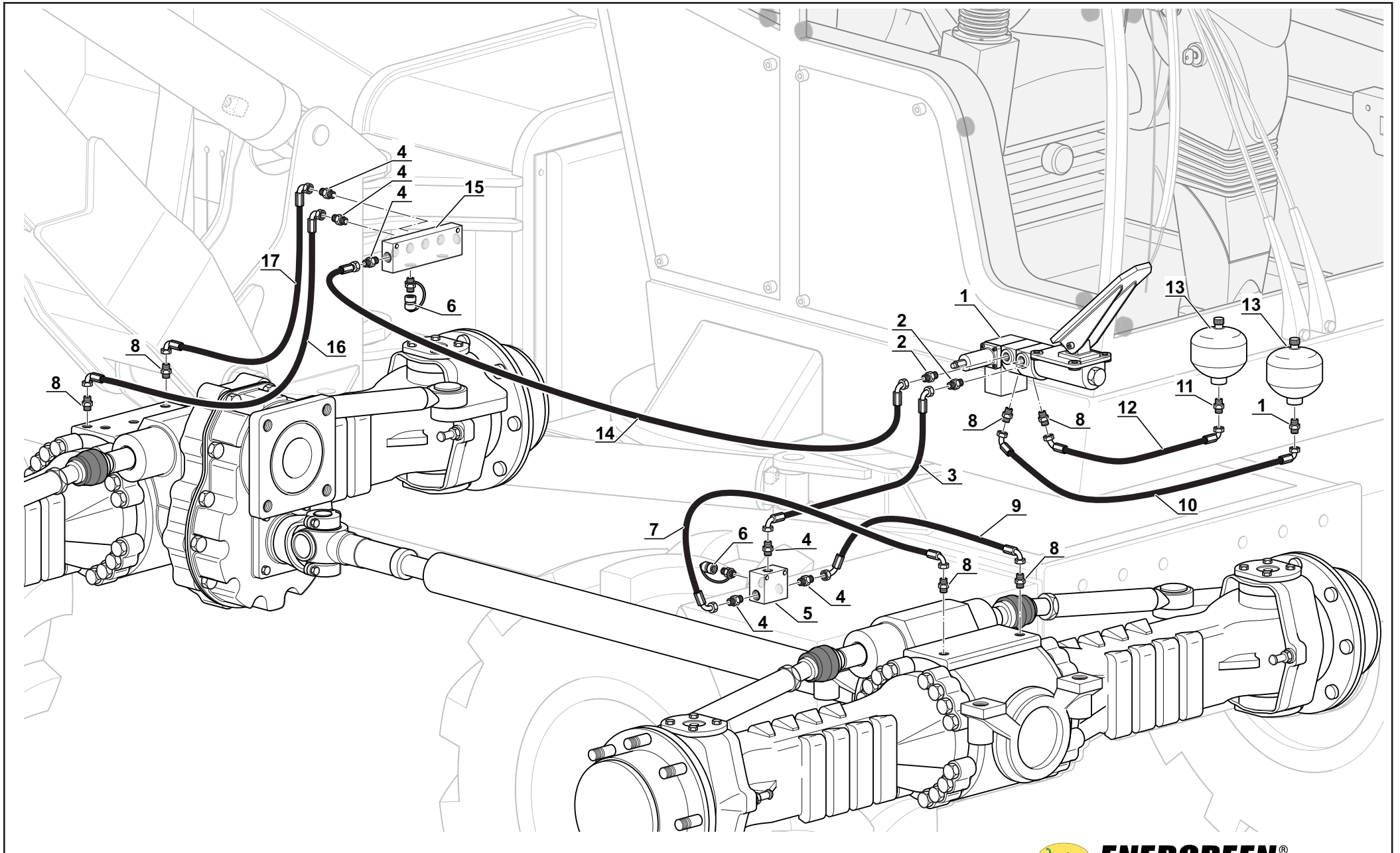
07-2005

| Pos. | Q.tà | Cod.         | Descrizione  | Description             |
|------|------|--------------|--------------|-------------------------|
| 1    | 2    | E4310161666L | PEDALE FRENO | FOOT BRAKE              |
| 2    | 2    | E608M14B1116 | NIPPLES      | CONNECTOR               |
| 3    | 1    | E627ID305003 | TUBIFLEX     | HOSE ASSY               |
| 4    | 6    | E60803801116 | NIPPLES      | CONNECTOR               |
| 5    | 1    | E00200521000 | DEVIATORE    | FLOW SELECTOR           |
| 6    | 2    | E629014BSP01 | MINIPRESA    | THREADED CHECK COUPLING |
| 7    | 1    | E627ID305004 | TUBIFLEX     | HOSE ASSY               |
| 8    | 6    | E608M14B1116 | NIPPLES      | CONNECTOR               |
| 9    | 1    | E627ID305005 | TUBIFLEX     | HOSE ASSY               |
| 10   | 1    | E627ID305021 | TUBIFLEX     | HOSE ASSY               |
| 11   | 2    | E60801201116 | NIPPLES      | CONNECTOR               |
| 12   | 1    | E627ID305022 | TUBIFLEX     | HOSE ASSY               |
| 13   | 2    | E441ELM05210 | ACCUMULATORE | ACCUMULATOR             |
| 14   | 1    | E627ID305006 | TUBIFLEX     | HOSE ASSY               |
| 15   | 1    | E00200520900 | DEVIATORE    | FLOW SELECTOR           |
| 16   | 1    | E627ID305007 | TUBIFLEX     | HOSE ASSY               |
| 17   | 1    | E627ID305008 | TUBIFLEX     | HOSE ASSY               |



AZIONAMENTO FRENI - FOOT BRAKE CIRCUIT

07-2005



## FRENO DI STAZIONAMENTO - BRAKE CIRCUIT

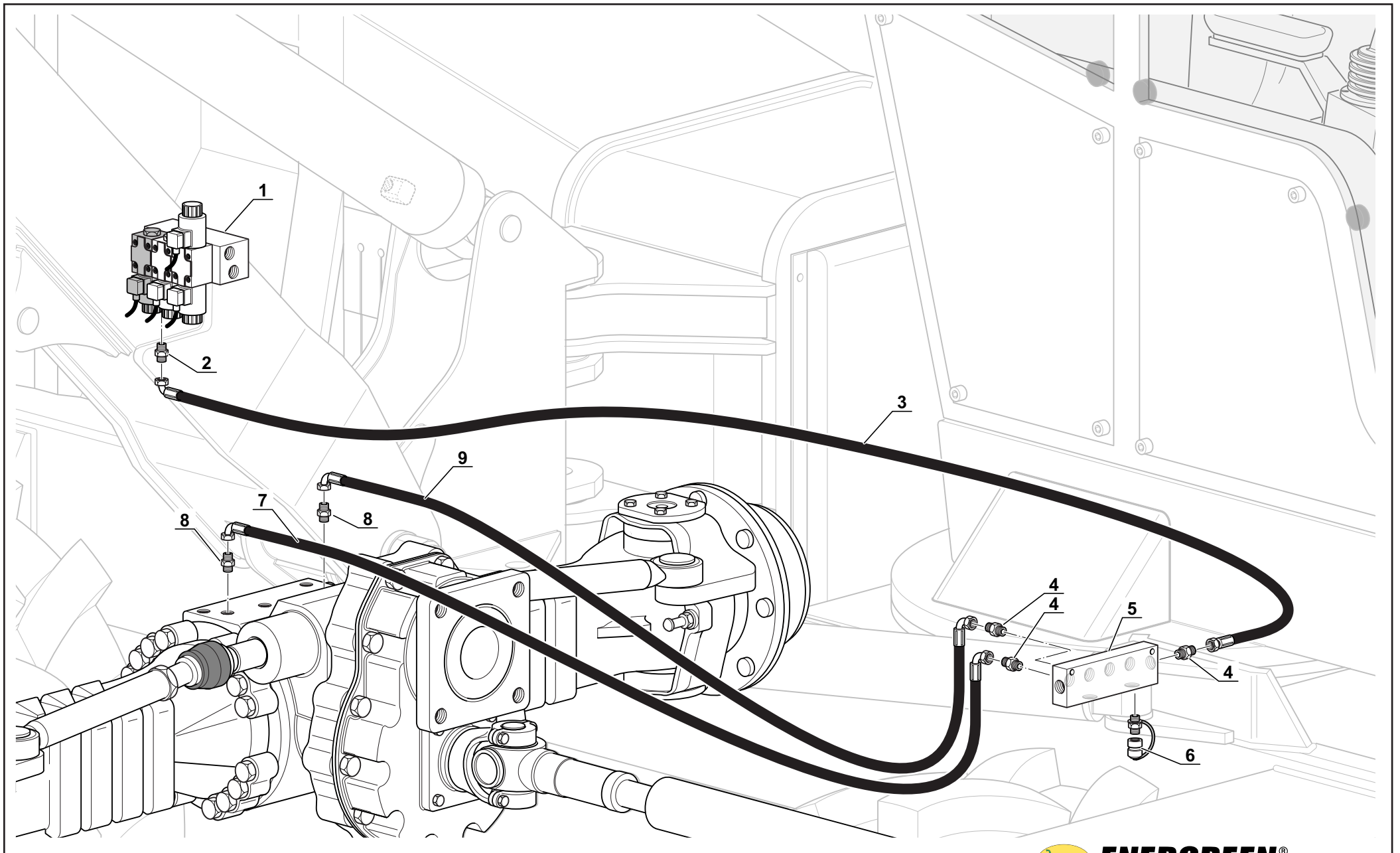
07-2005

| Pos. | Q.tà | Cod.         | Descrizione | Description             |
|------|------|--------------|-------------|-------------------------|
| 1    | 1    | E00100521800 | BLOCCO EV.  | SOLENOID VALVE          |
| 2    | 1    | E60801400916 | NIPPLES     | CONNECTOR               |
| 3    | 1    | E627ID302012 | TUBIFLEX    | HOSE ASSY               |
| 4    | 3    | E60803801116 | NIPPLES     | CONNECTOR               |
| 5    | 1    | E00200520900 | DEVIATORE   | FLOW SELECTOR           |
| 6    | 1    | E629014BSP01 | MINIPRESA   | THREADED CHECK COUPLING |
| 7    | 1    | E627ID302013 | TUBIFLEX    | HOSE ASSY               |
| 8    | 2    | E608M14B1116 | NIPPLES     | CONNECTOR               |
| 9    | 1    | E627ID302014 | TUBIFLEX    | HOSE ASSY               |



FRENO DI STAZIONAMENTO - BRAKE CIRCUIT

07-2005



## STABILIZZATORI ASSALE ANTERIORE - FRONT AXLE

07-2005

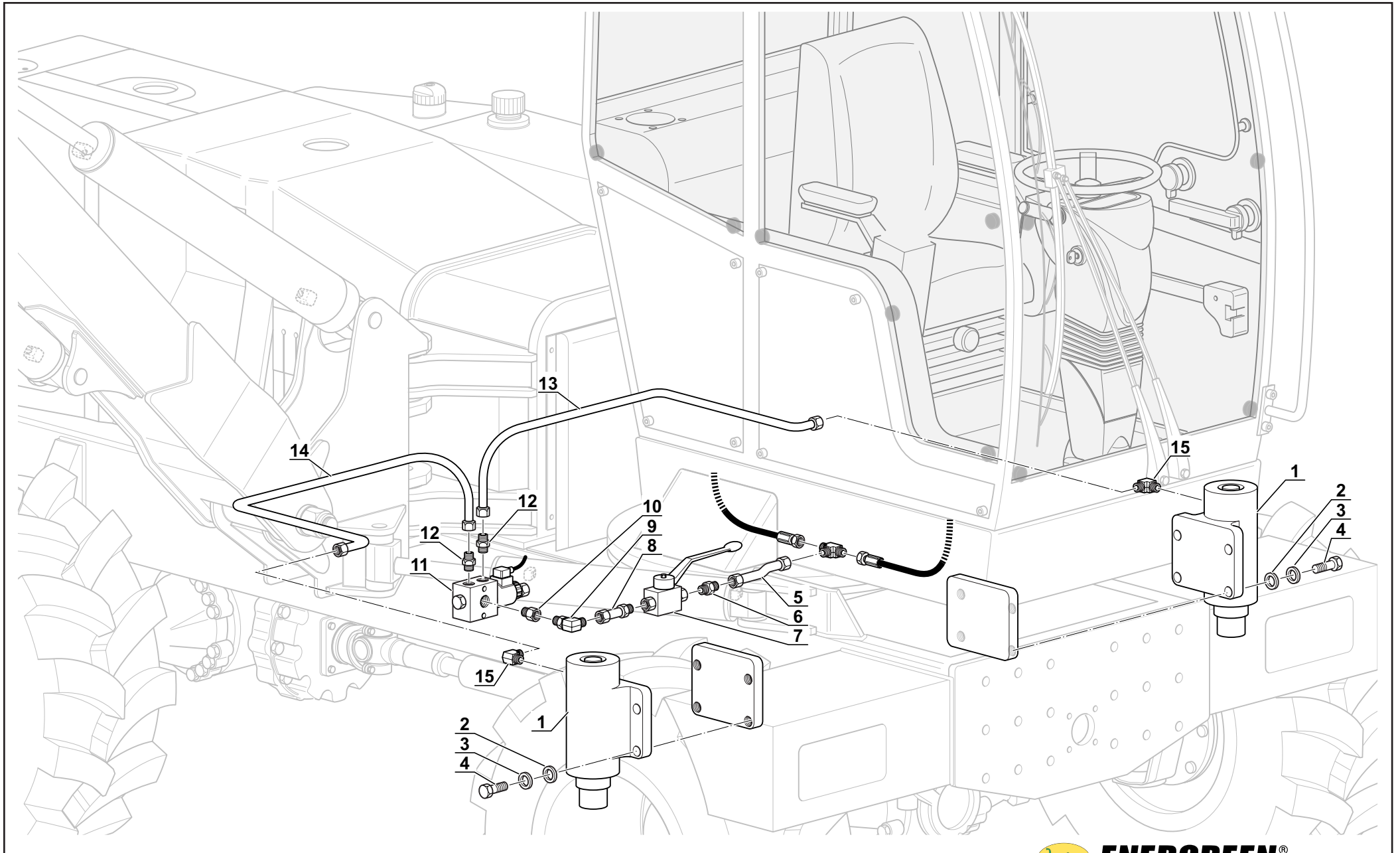
| Pos. | Q.tà | Cod.         | Descrizione            | Description       |
|------|------|--------------|------------------------|-------------------|
| 1    | 2    | E00301520000 | CILINDRO ø80/140       | CYLINDER ø80/140  |
| 2    | 8    | E33011000M16 | RONDELLA PIANA M16     | WASHER M16        |
| 3    | 8    | E33041000M16 | GROWER M16             | GROWER M16        |
| 4    | 8    | E30021316050 | VITE TE PF 10,9 M16x50 | HEX. BOLT M16x50  |
| 5    | 1    | E00300522900 | TUBO ø 12              | HOSE ø 12         |
| 6    | 1    | E60801401316 | NIPPLES                | CONNECTOR         |
| 7    | 1    | E61401401501 | RUBINETTO A SFERA      | 2 WAYS BALL VALVE |
| 8    | 1    | E63020141116 | RIDUZIONE MF           | CONNECTOR         |
| 9    | 1    | E63110381116 | RACCORDO 90°           | CONNECTOR         |
| 10   | 1    | E63010120038 | RIDUZIONE MF           | CONNECTOR         |
| 11   | 1    | E4342VMSNC25 | VALVOLA EL.            | SOLENOID VALVE    |
| 12   | 2    | E60801201316 | NIPPLES                | CONNECTOR         |
| 13   | 1    | E00200521200 | TUBO ø 12              | HOSE ø 12         |
| 14   | 1    | E00200521100 | TUBO ø 12              | HOSE ø 12         |
| 15   | 2    | E63120341316 | RACCORDO 90°           | CONNECTOR         |





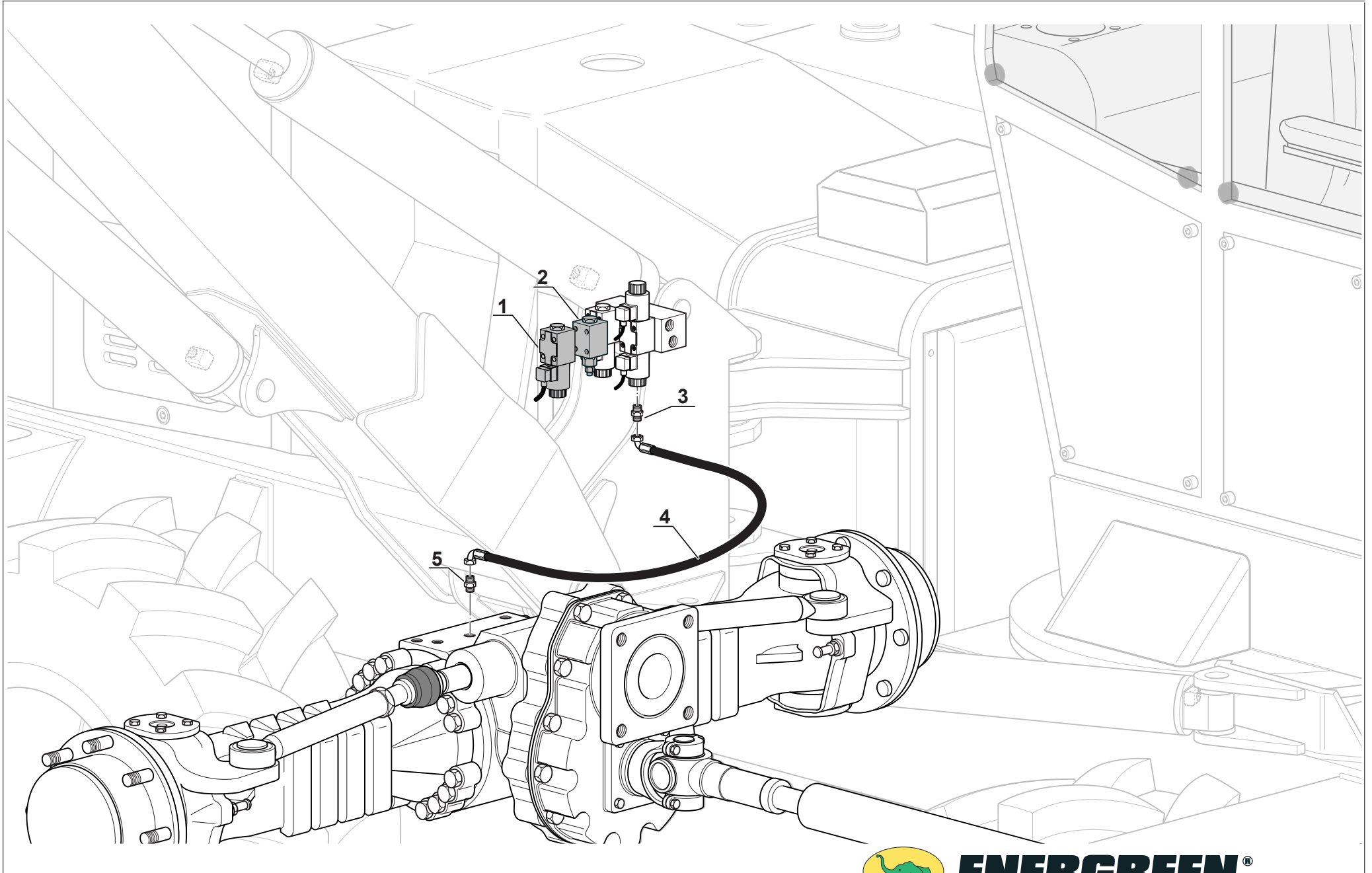
STABILIZZATORI ASSALE ANTERIORE - FRONT AXLE

07-2005



| Pos. | Q.tà | Codice/Code  | Descrizione                      | Description             |
|------|------|--------------|----------------------------------|-------------------------|
| 1    | 1    | E43104Y1142  | ELETTROVALVOLA 12V               | ELECTRIC VALVE          |
| 2    | 1    | E43GVRP04020 | RIDUTTRICE DI PRESSIONE MODULARE | PRESSURE REDUCING VALVE |
| 3    | 1    | E60801401116 | NIPPLES                          | CUT FLAT SPLIT FLANGES  |
| 4    | 1    | E627ID318009 | TUBIFLEX                         | O-RING VITON            |
| 5    | 1    | E608M1401116 | NIPPLES                          | HOSE ASSY               |

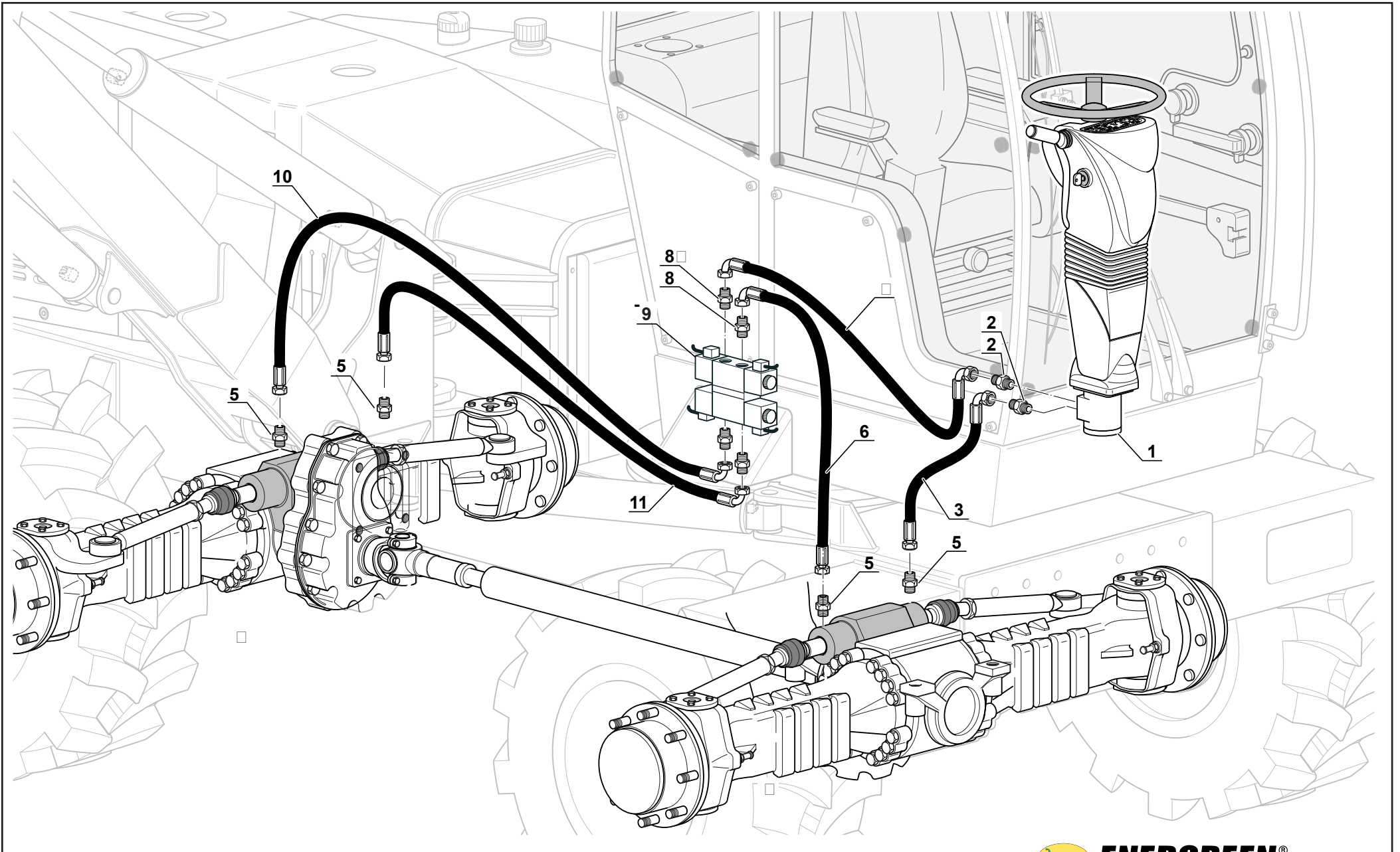




| Pos. | Q.tà | Codice/Code  | Descrizione        | Description             |
|------|------|--------------|--------------------|-------------------------|
| 1    | 1    | E417OSPC160O | IDROGUIDA          | ELECTRIC VALVE          |
| 2    | 2    | E60801201116 | NIPPLE             | PRESSURE REDUCING VALVE |
| 3    | 1    | E627ID303015 | TUBIFLEX           | CUT FLAT SPLIT FLANGES  |
| 5    | 4    | E608M1801316 | NIPPLE             | O-RING VITON            |
| 6    | 1    | E627ID303008 | TUBIFLEX           | HOSE ASSY               |
| 7    | 1    | E627ID303007 | TUBIFLEX           | HOSE ASSY               |
| 8    | 4    | E60809161116 | NIPPLES            | NIPPLES                 |
| 9    | 1    | E437LF1C1STR | VALVOLA STERZATURA | STEERING VALVE          |
| 10   | 1    | E627ID303013 | TUBIFLEX           | TUBIFLEX                |
| 11   | 1    | E627ID303010 | TUBIFLEX           | TUBIFLEX                |

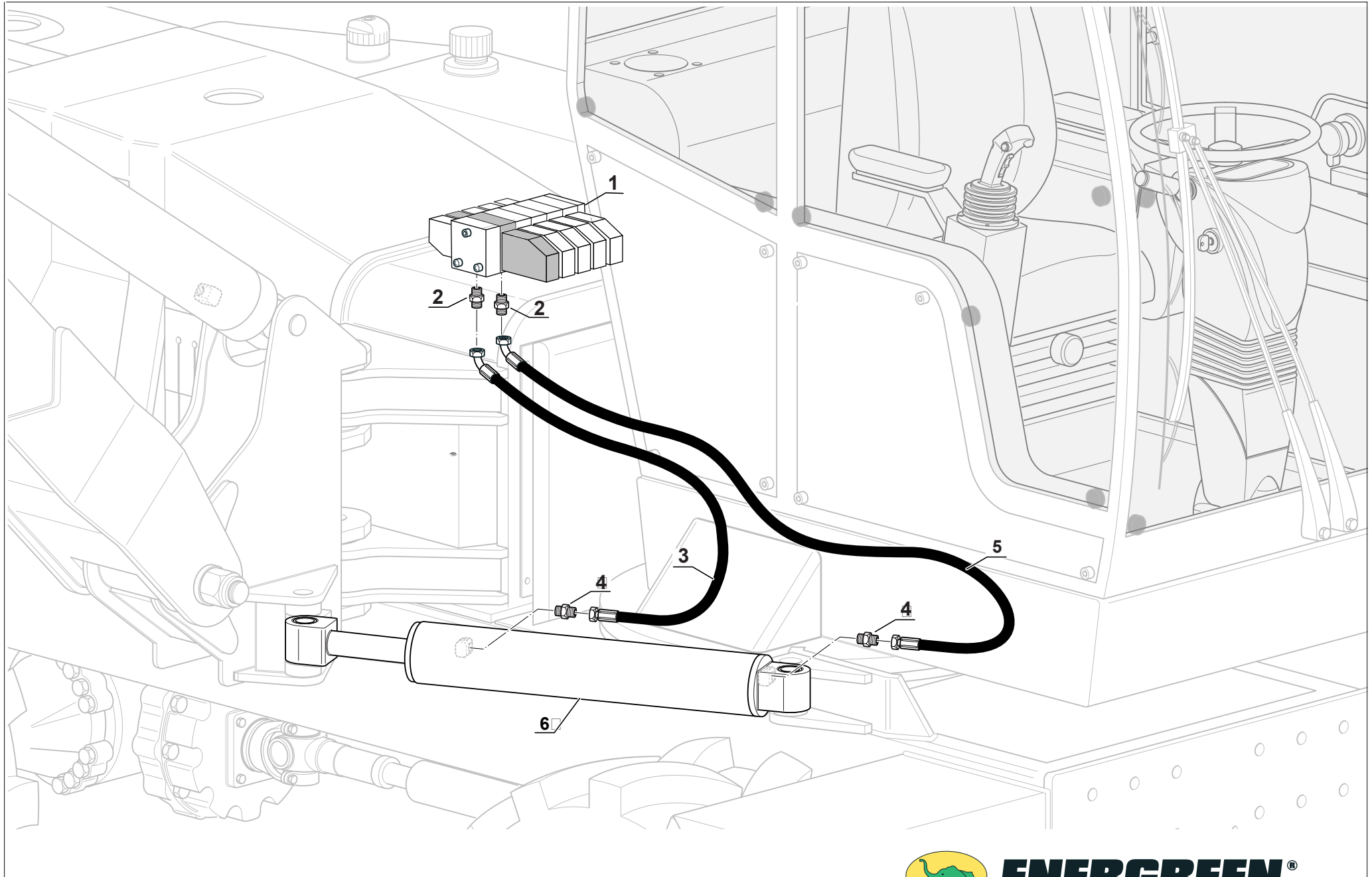


# STERZATURA - STEERING



| Pos. | Q.tà | Codice/Code  | Descrizione           | Description           |
|------|------|--------------|-----------------------|-----------------------|
| 1    | 1    | E42311020314 | DISTRIBUTORE PROPORZ. | PROP. VALVE           |
| 2    | 2    | E60801201116 | NIPPLES               | NIPPLES               |
| 3    | 1    | E627ID32005A | TUBIFLEX              | HOSE ASSY             |
| 4    | 2    | E60803801116 | NIPPLES               | NIPPLES               |
| 5    | 1    | E627ID320005 | TUBIFLEX              | HOSE ASSY             |
| 6    | 1    | E00301620000 | MARTINETTO 110/50-590 | CYLINDER 110/50 - 590 |

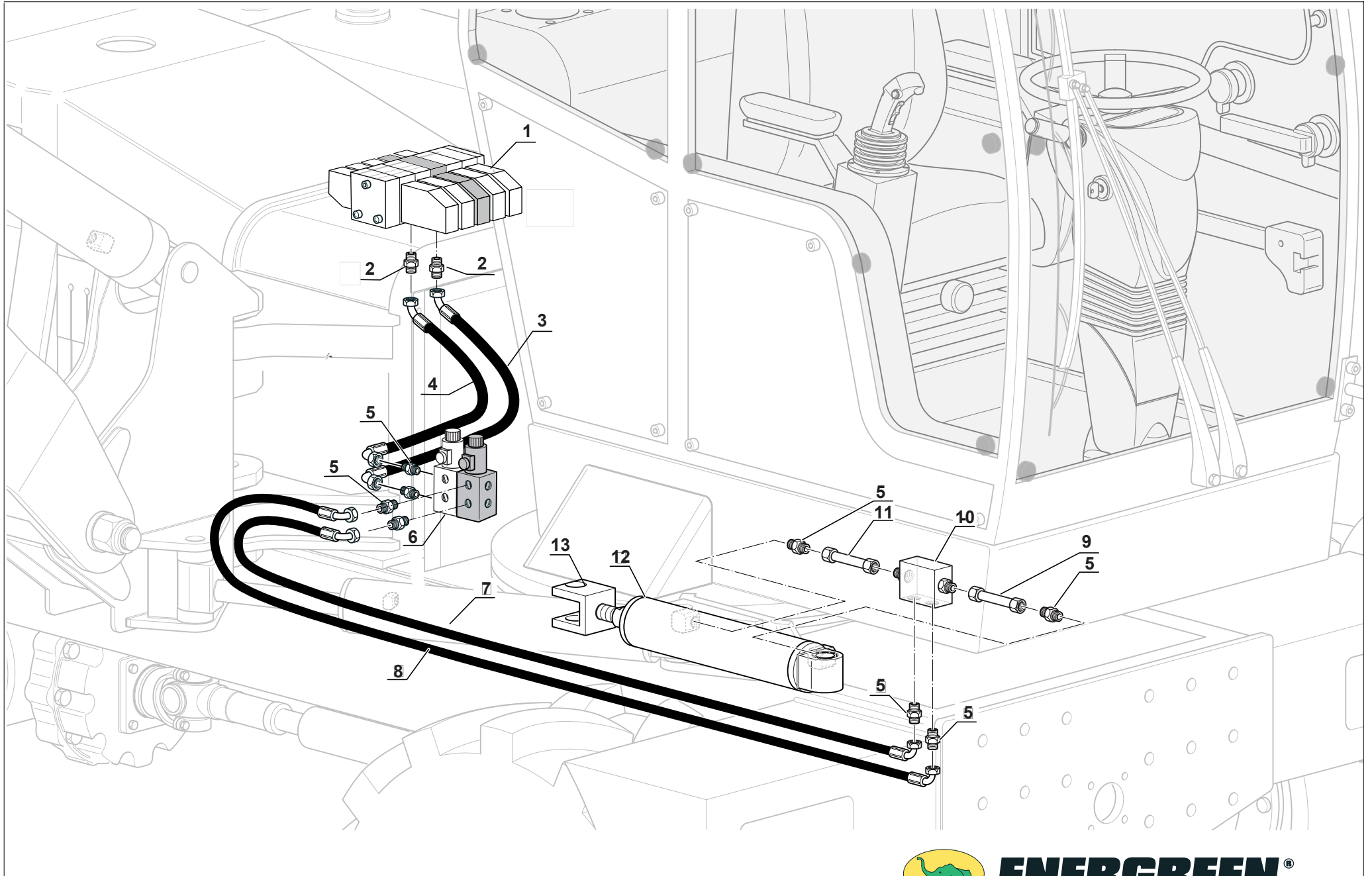




| Pos. | Q.tà | Codice/Code  | Descrizione           | Description        |
|------|------|--------------|-----------------------|--------------------|
| 1    | 1    | E42311020314 | DISTRIBUTORE PROPORZ. | PROP. VALVE        |
| 2    | 2    | E60801201116 | NIPPLES               | NIPPLES            |
| 3    | 1    | E627ID32007A | TUBIFLEX              | HOSE ASSY          |
| 4    | 1    | E627ID320007 | TUBIFLEX              | NIPPLES            |
| 5    | 8    | E60803801116 | NIPPLES               | HOSE ASSY          |
| 6    | 1    | E48638050310 | DEVIATORE 6 VIE       | 6 WAY DEVICE FLOW  |
| 7    | 1    | E627ID32007E | TUBIFLEX              | HOSE ASSY          |
| 8    | 1    | E627ID32007D | TUBIFLEX              | HOSE ASSY          |
| 9    | 1    | E00300522700 | TUBO RIGIDO 12x1,5    | HOSE ASSY          |
| 10   | 1    | E4341DE038OG | VALVOLA DI BLOCCO     | CHECK VALVE        |
| 11   | 1    | E00300522800 | TUBO RIGIDO 12x1,5    | HOSE ASSY          |
| 12   | 1    | E00302120800 | MARTINETTO 70/35-400  | CYLINDER 70/35-400 |
| 13   | 1    | E00302120700 | FORCELLA              | PIN                |





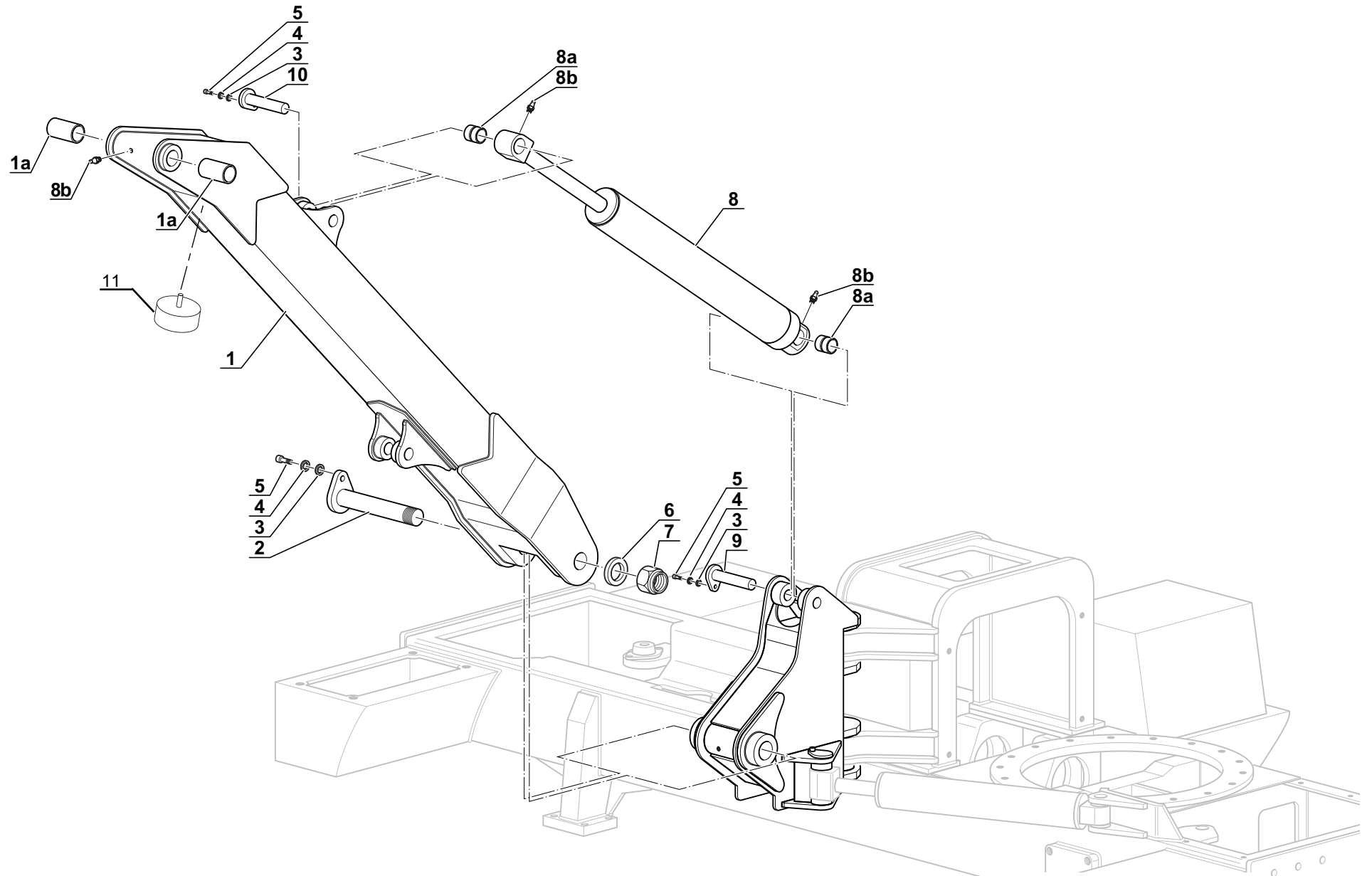


| Pos. | Q.tà | Cod.         | Descrizione                 | Description                  |
|------|------|--------------|-----------------------------|------------------------------|
| 1    | 1    | E00300920000 | 1° BRACCIO 10/12 mt         | 1° ARM 10/12 mt.             |
| 1a   | 2    | E80105605060 | BOCCOLA 60/50/60            | STEEL BUSHES 60/50/60        |
| 2    | 1    | E80436050502 | PERNO ø 60 L=425            | PIVOT ø60 L=425              |
| 3    | 3    | E33011000M10 | RONDELLA PIANA M10          | WASHER M10                   |
| 4    | 3    | E33031000M10 | GROWER M10                  | SPRING WASHER M10            |
| 5    | 3    | E30011210035 | VITE TE 8,8 ZN M10x35       | HEXAGON BOLT 8,8 ZN M10x35   |
| 6    | 1    | E80743900801 | RONDELLA ø43/90/8           | WASHER ø43/90/8              |
| 7    | 1    | E31050101042 | DADO AUTOBLOC. M42x2        | HEXAGON LOCK-NUTS M42x2      |
| 8    | 1    | E00301720100 | CILINDRO 120/50/900         | CYLINDER 120/50/900          |
| 8a   | 2    | E80115504080 | BOCCOLA 50/40/80            | STEEL BUSHES 50/40/80        |
| 8b   | 3    | E35A71001000 | INGRASSATORE M10x1          | GREASE NIPPLES M10x1         |
| 9    | 1    | E80414019502 | PERNO ø40 L=185             | PIVOT ø40 L=185              |
| 10   | 1    | E80414022502 | PERNO ø40 L=215             | PIVOT ø40 L=215              |
| 11   | 1    | E34040615060 | TAMPONE TS ø150 SP. 60 50sh | SILENT BLOCK ø150 SP.60 50sh |



FISSAGGIO PRIMO BRACCIO - FIRST ARM MOUNTING

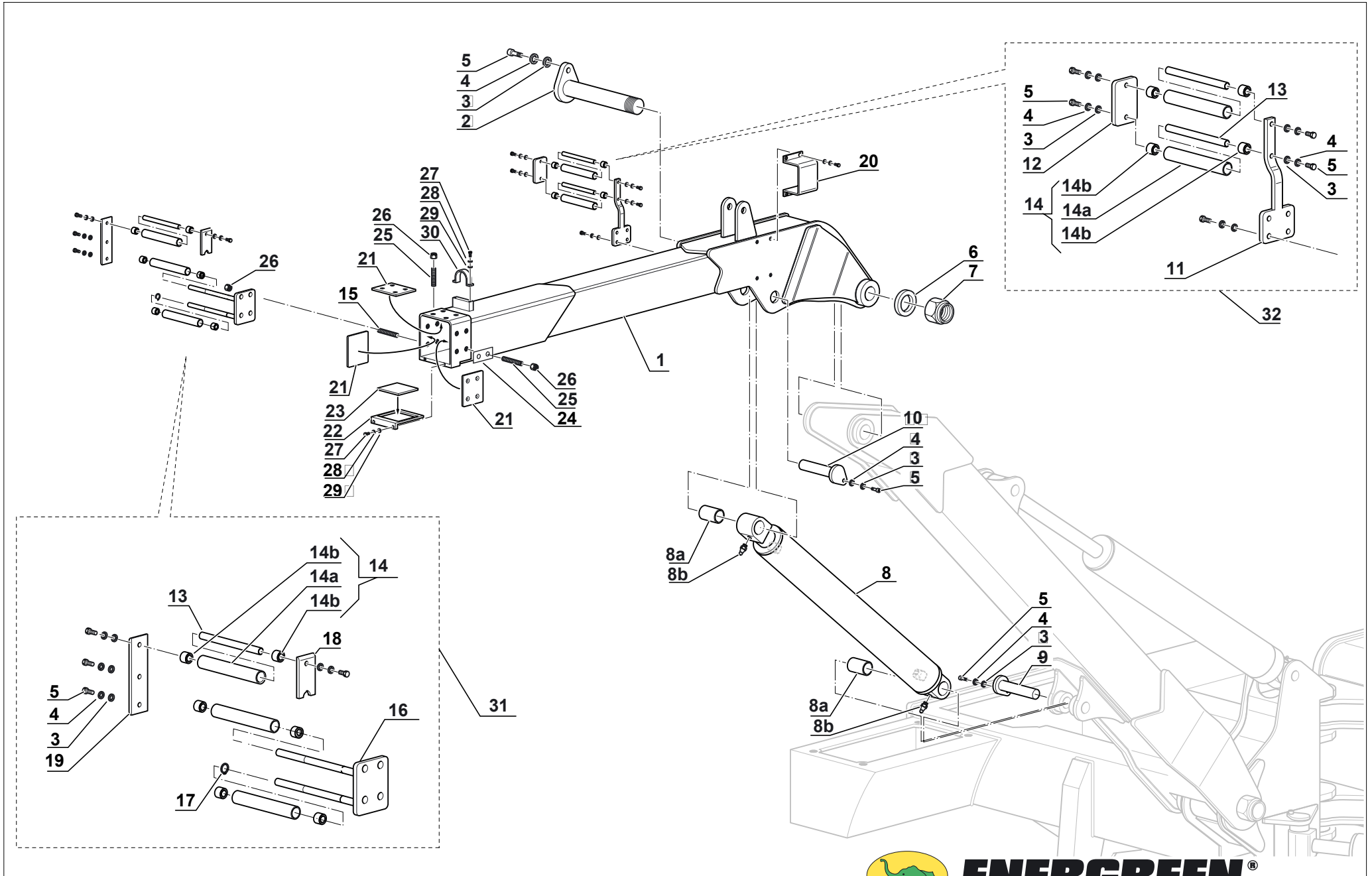
07-2005



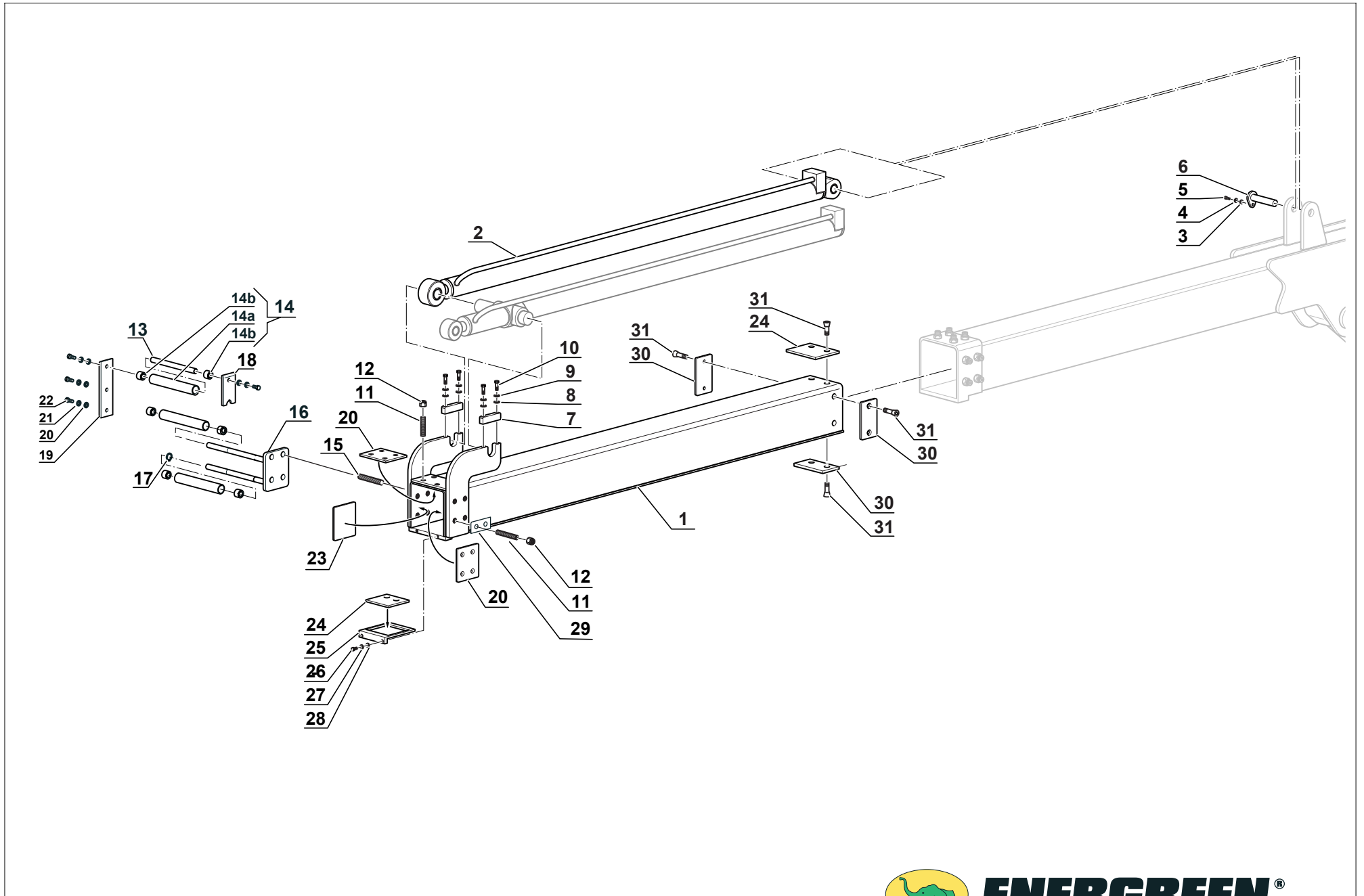
## FISSAGGIO SECONDO BRACCIO - SECOND ARM MOUNTING

03-2007

| Pos. | Q.tà | Cod.         | Descrizione                  | Description                     |
|------|------|--------------|------------------------------|---------------------------------|
| 1    | 1    | E0030124400  | BRACCIO TELE 12 MT.          | TELESCOPIC ARM                  |
| 2    | 1    | E80435045002 | PERNO ø50 L=380              | PIVOT ø50 L=380                 |
| 3    | 11   | E33011000M10 | RONDELLA PIANA M10           | WASHER M10                      |
| 4    | 11   | E33031000M10 | GROWER M10                   | SPRING WASHER M10               |
| 5    | 11   | E30011210020 | VITE TE 8,8 ZN M10x20        | HEX BOLT 8,8 ZN M10x20          |
| 6    | 1    | E80737800601 | RONDELLA ø37/80/6            | WASHER ø37/80/6                 |
| 7    | 1    | E31050101036 | DADO AUTOBLOC. M36x2         | HEX. LOCK-NUTS M36x2            |
| 8    | 1    | E00301720300 | CILINDRO 110/70/950 COMPLETO | CYLINDER 110/70/950             |
| 8a   | 2    | E80115504080 | BOCCOLA 50/40/80             | STEEL BUSHES 50/40/80           |
| 8b   | 2    | E35A71001000 | INGRASSATORE M10x1           | GREASE NIPPLES M10x1            |
| 9    | 1    | E80414019502 | PERNO ø40 L=185              | PIVOT ø40 L=185                 |
| 10   | 1    | E80414024002 | PERNO ø40 L=230              | PIVOT ø40 L=230                 |
| 11   | 1    | E00301127900 | STAFFA                       | SUPPORT                         |
| 12   | 1    | E00301128000 | PIEGATO                      | BEND                            |
| 13   | 3    | E00301125700 | TONDO ø 25                   | ROUND BAR ø 25                  |
| 14   | 5    | E00301102100 | RULLO TUBIFLEX               | ROLLER                          |
| 14a  | 5    | E00301125800 | TUBO ø30                     | TUBE ø 30                       |
| 14b  | 10   | E39011252815 | CUSCINETTO                   | CILINDRIC BEARING               |
| 15   | 4    | E30071416060 | VITE ST EI PUNTA CIL. M16x60 | HEX. SOCKET SET SCREWS M16x60   |
| 16   | 1    | E00301128800 | SUPPORTO                     | TUBIFLEX SUPPORT                |
| 17   | 2    | E38010250001 | SEEGER ø 25                  | SEEGER ø 25                     |
| 18   | 1    | E00301125600 | PIEGATO                      | BEND                            |
| 19   | 1    | E00301125500 | PIEGATO                      | BEND                            |
| 20   | 1    | E00201124600 | COPRI FARO (OPTIONAL)        | WORKLAMP COVER (OPTIONAL)       |
| 21   | 3    | E00301127200 | PATTINO ANT. 144x80          | FRONT PLATE 144x80              |
| 22   | 1    | E00201120300 | PORTA PATTINO                | PLATE FRAME                     |
| 23   | 1    | E00201120600 | PATTINO INF. 175x120         | LOWER PLATE 175x120             |
| 24   | 6    | E00301134000 | PIASTRINA                    | PLATE                           |
| 25   | 8    | E30071416035 | VITE ST EI PUNTA CIL. M16x35 | HEX. SOCKET SET SCREWS M16x35   |
| 26   | 12   | E31020103016 | DADO MEDIO M16               | HEX NUTS M16                    |
| 27   | 2    | E30011308020 | VITE TE IF PG M8x20 - 10,9   | HEX BOLT TE IF PG M10x20 - 10,9 |
| 28   | 2    | E33011000M08 | RONDELLA PIANA M8            | WASHER M8                       |
| 29   | 2    | E33041000M08 | GROWER M8                    | SPRING WASHER M8                |
| 30   | 1    | E00301127800 | CAVALLOTTO                   | CLAMP                           |
| 31   | 1    | E00301170900 | PRECOMPOSTO SUPP. TUBI       | TUBE SUPPORT ASSY               |
| 32   | 1    | E00301170800 | PRECOMPOSTO SUPP. TUBI       | TUBE SUPPORT ASSY               |

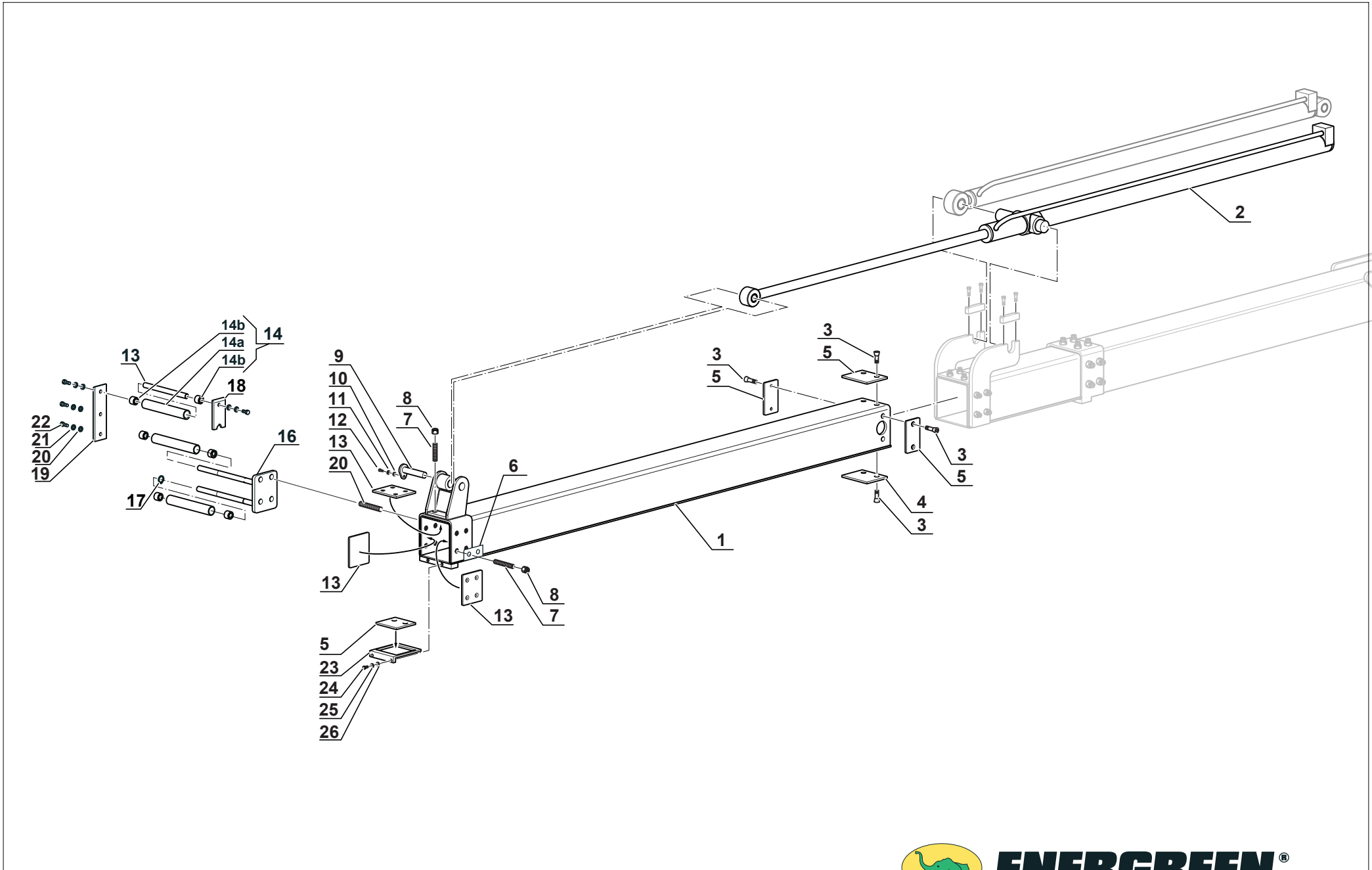


| Pos. | Q.tà | Cod.         | Descrizione                  | Description                    |
|------|------|--------------|------------------------------|--------------------------------|
| 1    | 1    | E00301124300 | 1° SFILLO TELE 12 MT.        | 1° TELESCOPIC ARM 12 MT.       |
| 2    | 1    | E00301120700 | CILINDRO 60/35/1350          | CYLINDER 60/35/1350            |
| 3    | 1    | E33011000M08 | RONDELLA PIANA M8            | WASHER M8                      |
| 4    | 1    | E33031000M08 | GROWER M8                    | SPRING WASHER M8               |
| 5    | 1    | E30011208020 | VITE TE 8,8 ZN M8x20         | HEX BOLT 8,8 ZN M8x20          |
| 6    | 1    | E80413012502 | PERNO                        | PIVOT                          |
| 7    | 2    | E00301125300 | MORSETTO                     | CLAMP                          |
| 8    | 4    | E33011000M10 | RONDELLA PIANA M10           | WASHER M10                     |
| 9    | 4    | E33031000M10 | GROWER M10                   | SPRING WASHER M10              |
| 10   | 4    | E30011210035 | VITE TE 8,8 ZN M10x35        | HEX BOLT 8,8 ZN M10x35         |
| 11   | 8    | E30071416040 | VITE ST EI PUNTA CIL. M16x40 | HEX SOCKET SET SCREWS M16x40   |
| 12   | 12   | E31020103016 | DADO MEDIO M16               | HEX NUTS M16                   |
| 13   | 1    | E00301125700 | TONDO ø 25                   | ROUND BAR ø 25                 |
| 14   | 3    | E00301102100 | RULLO TUBIFLEX               | ROLLER                         |
| 14a  | 3    | E00301125800 | TUBO ø30                     | TUBE ø 30                      |
| 14b  | 6    | E39011252815 | CUSCINETTO                   | CILINDRIC BEARING              |
| 15   | 4    | E30071416070 | VITE ST EI PUNTA CIL. M16x70 | HEX. SOCKET SET SCREWS M16x70  |
| 16   | 1    | E00301128900 | SUPPORTO TUBIFLEX            | SUPPORT                        |
| 17   | 1    | E38010250001 | ANELLO D'ARRESTO D25         | SEEGER D25                     |
| 18   | 1    | E00301125600 | PIEGATO                      | BEND                           |
| 19   | 1    | E00301125500 | PIEGATO                      | BEND                           |
| 20   | 3    | E33011000M10 | RONDELLA PIANA M10           | WASHER M10                     |
| 21   | 3    | E33031000M10 | GROWER M10                   | SPRING WASHER M10              |
| 22   | 3    | E30011210020 | VITE TE 8,8 ZN M10x20        | HEX BOLT 8,8 ZN M10x20         |
| 23   | 3    | E00301123300 | PATTINO 120x80               | PLATE 120x80                   |
| 24   | 2    | E00201121700 | PATTINO 145x120              | PLATE 145x120                  |
| 25   | 1    | E00201121600 | PORTA PATTINO                | SUPPORT                        |
| 26   | 2    | E30011308020 | VITE TE IF PG M8x20 - 10,9   | HEX BOLT TE IF PG M8x20 - 10,9 |
| 27   | 2    | E33041000M08 | GROWER M8                    | SPRING WASHER M8               |
| 28   | 2    | E33011000M08 | RONDELLA PIANA M8            | WASHER M8                      |
| 29   | 6    | E00301134000 | PIASTRINA                    | PLATE                          |
| 30   | 3    | E00301125200 | PATTINO POST. 140x80         | REAR PLATES 140x80             |
| 31   | 8    | E30041208020 | VITE TS EI M8x20             | SOCKET M8x20                   |



| Pos. | Q.tà | Cod.          | Descrizione                  | Description                    |
|------|------|---------------|------------------------------|--------------------------------|
| 1    | 1    | E00301124100  | 2° SFILLO TELE12 MT.         | 2° TELESCOPIC ARM 12 MT.       |
| 2    | 1    | E003011920100 | CILINDRO 60/35/1500          | CYLINDER 60/35/1500            |
| 3    | 8    | E30041208020  | VITE TS EI M8x20             | SOCKET M8x20                   |
| 4    | 2    | E00201122200  | PATTINO 120x120              | PLATE 120x120                  |
| 5    | 3    | E00301125000  | PATTINO 120x80               | PLATE 120x80                   |
| 6    | 6    | E00301134000  | PIASTRINA                    | PLATE                          |
| 7    | 8    | E30071416035  | VITE ST EI PUNTA CIL. M16x35 | HEX SOCKET SET SCREWS M16x35   |
| 8    | 12   | E31020103016  | DADO MEDIO M16               | HEX NUTS M16                   |
| 9    | 1    | E80413014502  | PERNO                        | PIVOT                          |
| 10   | 1    | E33011000M08  | RONDELLA M8                  | WASHER M8                      |
| 11   | 1    | E33031000M08  | GROWER M8                    | SPRING WASHER M8               |
| 12   | 1    | E30011208020  | VITE TE 8,8 ZN M8x20         | HEX BOLT 8,8 ZN M8x20          |
| 13   | 3    | E00301125100  | PATTINO 100x80               | PLATE 100x80                   |
| 14   | 3    | E00301102100  | RULLO TUBIFLEX               | ROLLER                         |
| 14a  | 3    | E00301125800  | TUBO ø30                     | TUBE ø30                       |
| 14b  | 6    | E39011252815  | CUSCINETTO                   | CILINDRIC BEARING              |
| 15   | 4    | E30071416060  | VITE ST EI PUNTA CIL. M16x60 | HEX. SOCKET SET SCREWS M16x60  |
| 16   | 1    | E00301128900  | SUPPORTO TUBIFLEX            | SUPPORT                        |
| 17   | 1    | E38010250001  | ANELLO D'ARRESTO D25         | SEEGER D25                     |
| 18   | 1    | E00301125600  | PIEGATO                      | BEND                           |
| 19   | 1    | E00301125500  | PIEGATO                      | BEND                           |
| 20   | 3    | E33011000M10  | RONDELLA M10                 | WASHER M10                     |
| 21   | 3    | E33031000M10  | GROWER M10                   | SPRING WASHER M10              |
| 22   | 3    | E30011210020  | VITE TE 8,8 ZN M10x20        | HEX BOLT 8,8 ZN M10x20         |
| 23   | 1    | E00201121200  | PORTA PATTINO                | SUPPORT                        |
| 24   | 2    | E30011308020  | VITE TEIF PG M8x20 - 10,9    | HEX BOLT TE IF PG M8x20 - 10,9 |
| 25   | 2    | E33041000M08  | GROWER M8                    | SPRING WASHER M8               |
| 26   | 2    | E33011000M08  | RONDELLA PIANA M8            | WASHER M8                      |



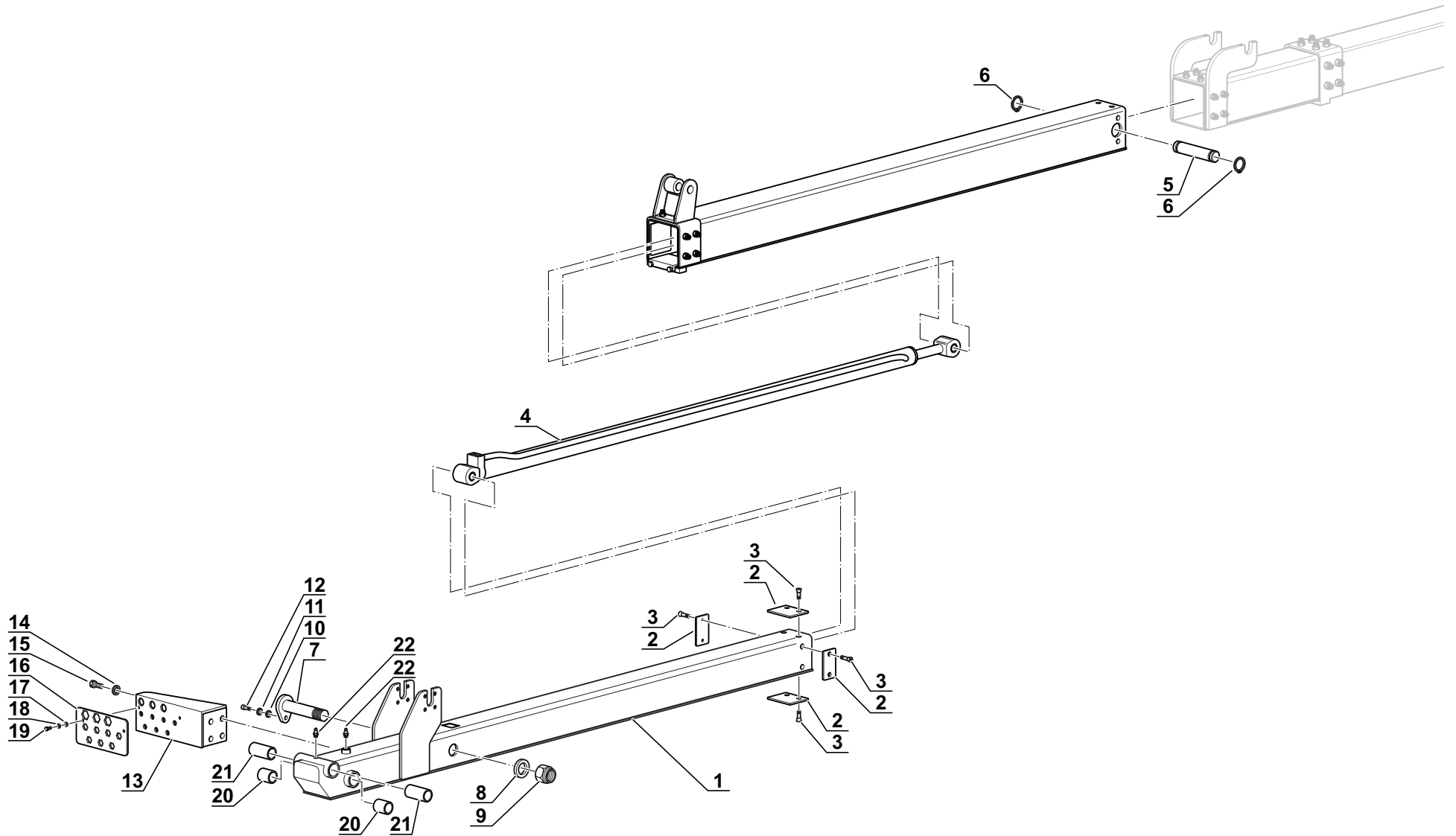


## FISSAGGIO TERZO SFILO - THIRD TELESCOPIC ARM MOUNTING

07-2005

| Pos. | Q.tà | Cod.         | Descrizione                | Description                           |
|------|------|--------------|----------------------------|---------------------------------------|
| 1    | 1    | E00301123700 | 3° SFILO 12 mt.            | 3° TELESCOPIC ARM 12 mt.              |
| 2    | 4    | E00301123400 | PATTINO POST.100x80        | PLATE 100x80                          |
| 3    | 8    | E30041208020 | VITE TS EI M8x20           | SOCKET FLAT HEAD CAP SCREWS M8x20     |
| 4    | 1    | E00301920000 | CILINDRO 60/35/1600        | CYLINDER 60/35/1600                   |
| 5    | 1    | E80463014202 | PERNO ø30 L= 142           | PIVOT ø 30 L= 142                     |
| 6    | 2    | E38010300001 | SEEGER ø 30                | SEEGER ø 30                           |
| 7    | 1    | E80433015502 | PERNO ø30 L=115            | PIVOT ø 30 L= 115                     |
| 8    | 1    | E80721500501 | RONDELLA ø21/50/5          | WASHER ø21/50/5                       |
| 9    | 1    | E31110102020 | DADO AUTOBLOC. M20         | LOCK NUTS M20                         |
| 10   | 2    | E33011000M08 | RONDELLA PIANA M8          | WASHER M8                             |
| 11   | 2    | E33041000M08 | GROWER M8                  | SPRING WASHER M8                      |
| 12   | 2    | E30011308020 | VITE TE IF PG M8x20 - 10,9 | HEXAGON BOLT 10,9 ZN M8x20            |
| 13   | 1    | E00301128100 | SUPPORTO TUBI              | SUPPORT                               |
| 14   | 4    | E33011000M14 | RONDELLA PIANA M14         | WASHER M14                            |
| 15   | 4    | E30031314030 | VITE TC EI IF M14x30       | HEXAGON SOCKET HEAD CAP SCREWS M14x30 |
| 16   | 1    | E00301128600 | FERMO PER PASSAPARETE      | LOCK                                  |
| 17   | 2    | E33011000M06 | RONDELLA PIANA M6          | WASHER M6                             |
| 18   | 2    | E33041000M06 | GROWER M6                  | SPRING WASHER M6                      |
| 19   | 2    | E30011306020 | VITE TE IF PG M6x20 - 10,9 | HEXAGON BOLT 10,9 ZN M6x20            |
| 20   | 2    | E80105403030 | BOCCOLA 40/30/30           | STEEL BUSHES 40/30/30                 |
| 21   | 2    | E80105504040 | BOCCOLA 50/40/40           | STEEL BUSHES 50/40/40                 |
| 22   | 2    | E35A71001000 | INGRASSATORE A7 M10x1      | GREASE NIPPLES M10x1                  |





## FISSAGGIO INCLINAZIONE FRESA - HEAD CUTTING MOUNTING

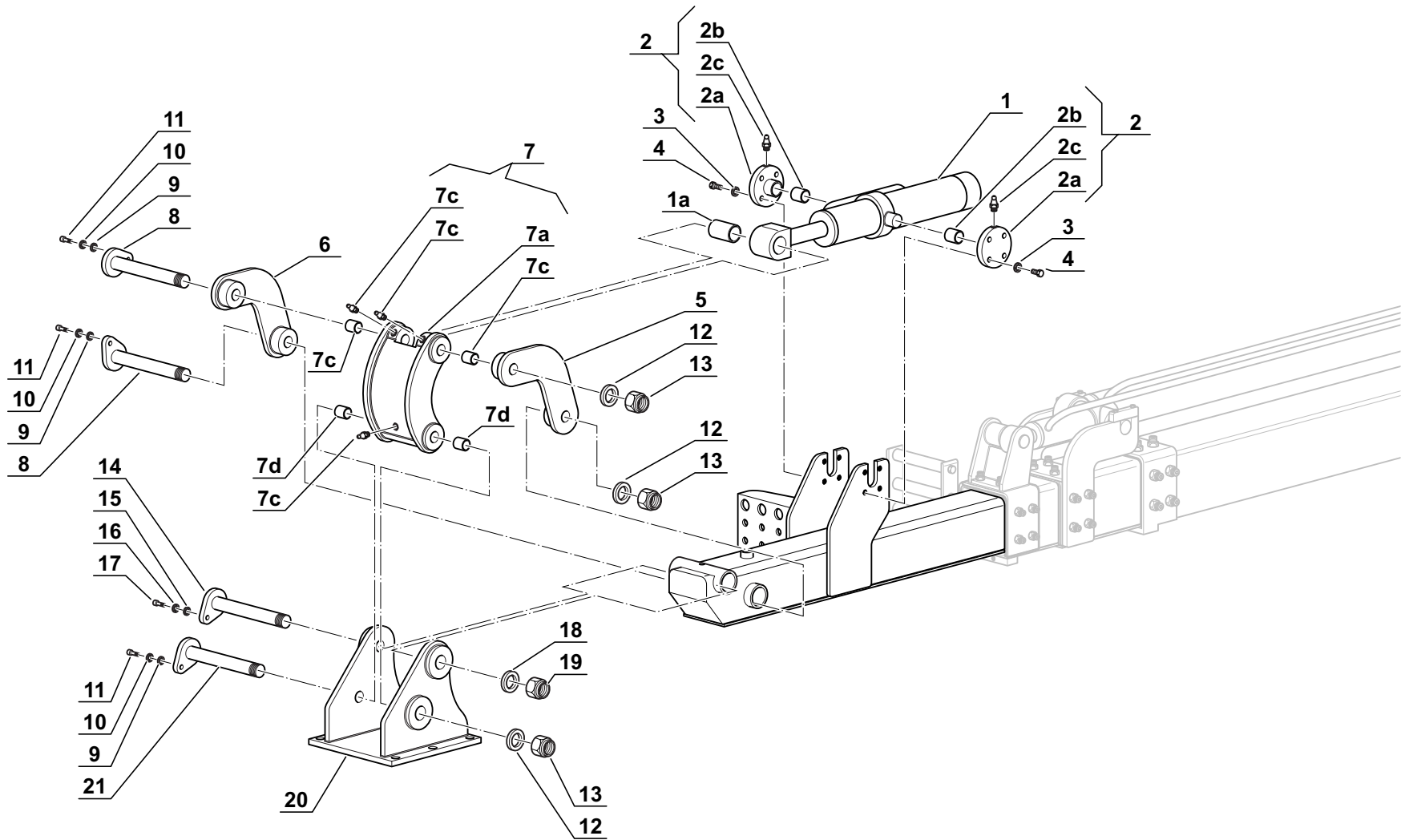
07-2005

| Pos. | Q.tà | Cod.         | Descrizione                | Description                |
|------|------|--------------|----------------------------|----------------------------|
| 1    | 1    | E00102220000 | CILINDRO 70/35/315         | CYLINDER 70/35/315         |
| 1a   | 1    | E80115403060 | BOCCOLA 40/30/60           | STEEL BUSHES 40/30/60      |
| 2    | 2    | E00201100600 | BOCCOLA COMPLETA           | BUSHING ASSY               |
| 2a   | 1    | E00201122300 | BOCCOLA                    | BUSHING                    |
| 2b   | 1    | E39011303425 | CUSCINETTO CILINDRICO      | BEARING                    |
| 2c   | 1    | E35A10601000 | INGRASSATORE A1 M6x1       | GREASE NIPPLES M6x1        |
| 3    | 8    | E33011000M10 | RONDELLA PIANA M10         | WASHER M10                 |
| 4    | 8    | E30081210025 | VITE TC BOMBATA M10x25     | HEXAGON SOCKET M10x25      |
| 5    | 1    | E00201120900 | LEVA SX                    | LEFT CONTROL LINK          |
| 6    | 1    | E00201121000 | LEVA DX                    | RIGHT CONTROL LINK         |
| 7    | 1    | E00201100500 | LEVA DI SPINTA COMPLETA    | CONTROL ROD ASSY           |
| 7a   | 1    | E00201120800 | LEVA DI SPINTA             | CONTROL ROD                |
| 7b   | 2    | E80115403050 | BOCCOLA 40/30/50           | STEEL BUSHES 40/30/50      |
| 7c   | 2    | E35A71001000 | INGRASSATORE A7 M10x1      | GREASE NIPPLES M10x1       |
| 7d   | 2    | E80105403030 | BOCCOLA 40/30/30           | STEEL BUSHES 40/30/30      |
| 8    | 2    | E80433026702 | PERNO Ø30 L= 227           | PIVOT ø30 L=227            |
| 9    | 3    | E33011000M08 | RONDELLA PIANA M8          | WASHER M8                  |
| 10   | 3    | E33041000M08 | GROWER M8                  | SPRING WASHER M8           |
| 11   | 3    | E30011308020 | VITE TE IF PG M8x20 - 10,9 | HEXAGON BOLT 10,9 ZN M8x20 |
| 12   | 3    | E80721500501 | RONDELLA ø21/50/5          | WASHER ø21/50/5            |
| 13   | 3    | E31120102020 | DADO AUTOBLOC. M20         | LOCK NUTS M20              |
| 14   | 1    | E80434026302 | PERNO Ø40 L= 218           | PIVOT ø40 L= 218           |
| 15   | 1    | E33011000M10 | RONDELLA PIANA M10         | WASHER M10                 |
| 16   | 1    | E33041000M10 | GROWER M10                 | SPRING WASHER M10          |
| 17   | 1    | E30011210035 | VITE TE 8,8 ZN M10x35      | HEXAGON BOLT 8,8 ZN M10x35 |
| 18   | 1    | E80725550501 | RONDELLA ø25/55/5          | WASHER ø25/55/5            |
| 19   | 1    | E31120102024 | DADO AUTOBLOC. M24         | LOCK NUTS M24              |
| 20   | 1    | E00201121100 | ATTACCO TRINCIA            | SHEARS CONNECTION          |
| 21   | 1    | E80433025702 | PERNO Ø30 L= 217           | PIVOT ø30 L=217            |



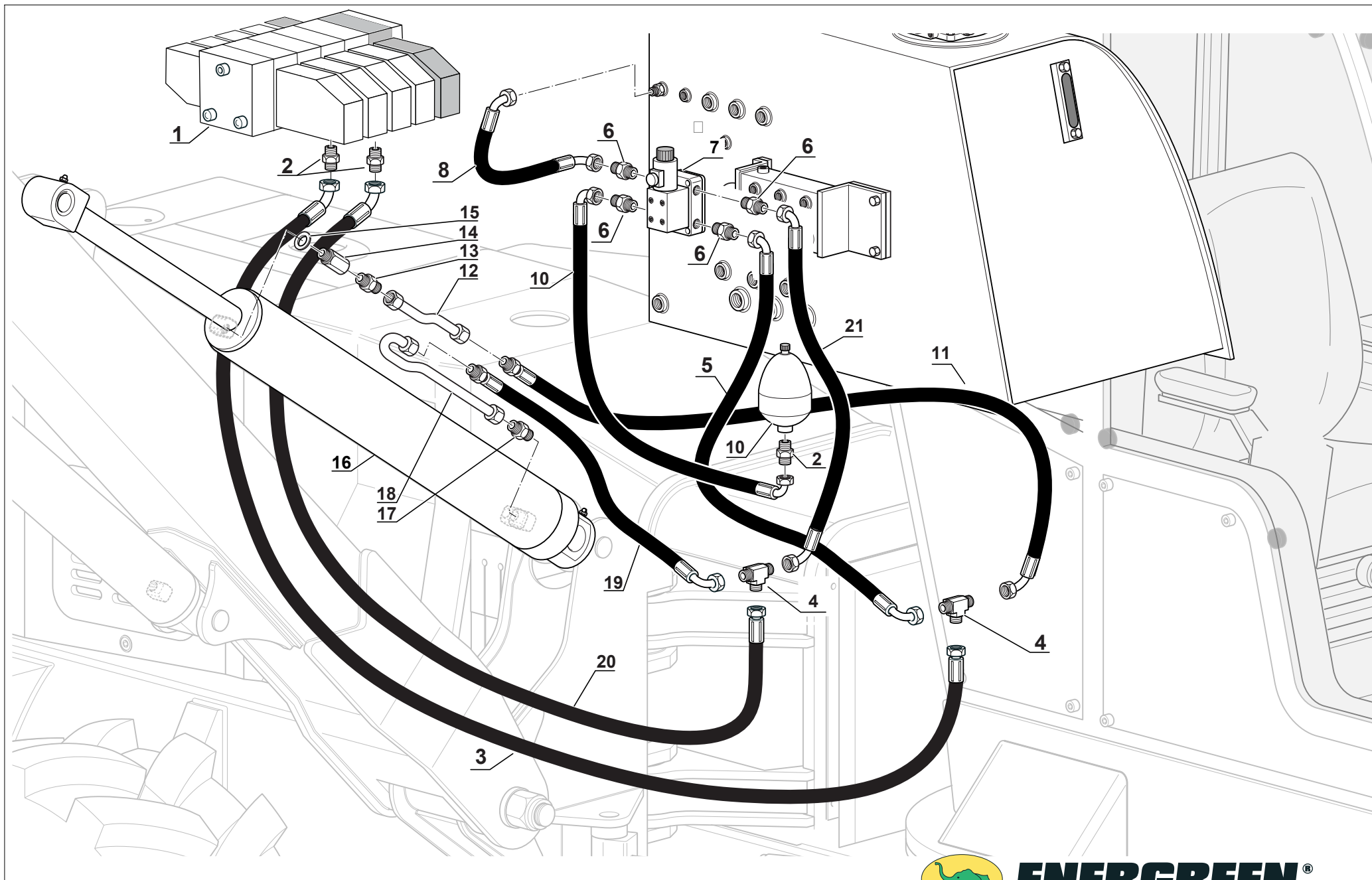
FISSAGGIO INCLINAZIONE FRESA - HEAD CUTTING MOUNTING

07-2005



| Pos. | Q.tà | Codice/Code  | Descrizione           | Description         |
|------|------|--------------|-----------------------|---------------------|
| 1    | 1    | E42311020314 | DISTRIBUTORE PROPORZ. | PROP. VALVE         |
| 2    | 3    | E60801201116 | NIPPLES               | NIPPLES             |
| 3    | 1    | E627ID32006H | TUBIFLEX              | HOSE ASSY           |
| 4    | 2    | E63320001116 | ADATTATORE            | NIPPLES             |
| 5    | 1    | E627ID32006C | TUBILEX               | HOSE ASSY           |
| 6    | 4    | E60803801116 | NIPPLES               | NIPPLES             |
| 7    | 1    | E00100522000 | BLOCCO E.V            | ELECTRIC VALVE      |
| 8    | 1    | E627ID32006E | TUBIFLEX              | HOSE ASSY           |
| 9    | 1    | E627ID32006D | TUBIFLEX              | HOSE ASSY           |
| 10   | 1    | E442ELV07330 | ACCUMULATORE 0,35 LT. | ACCUMULATOR         |
| 11   | 1    | E627ID320006 | TUBIFLEX              | HOSE ASSY           |
| 12   | 1    | E627ID32006A | TUBO RIGIDO 12x1,5    | HOSE ASSY           |
| 13   | 1    | E60801210316 | NIPPLES               | NIPPLES             |
| 14   | 1    | E61934120075 | VALVOLA PARACADUTE    | SAFETY VALVE        |
| 15   | 1    | E624BS000034 | BOLT SEAL 3/4"        | BOLT SEAL 3/4"      |
| 16   | 1    | E00301720600 | MARTINETTO 130/50-900 | CYLINDER 130/50-900 |
| 17   | 1    | E60801201316 | NIPPLES               | NIPPLES             |
| 18   | 1    | E627ID32006F | TUBO RIGIDO 12x1,5    | HOSE ASSY           |
| 19   | 1    | E627ID32006G | TUBIFLEX              | HOSE ASSY           |
| 20   | 1    | E627ID32006I | TUBIFLEX              | HOSE ASSY           |

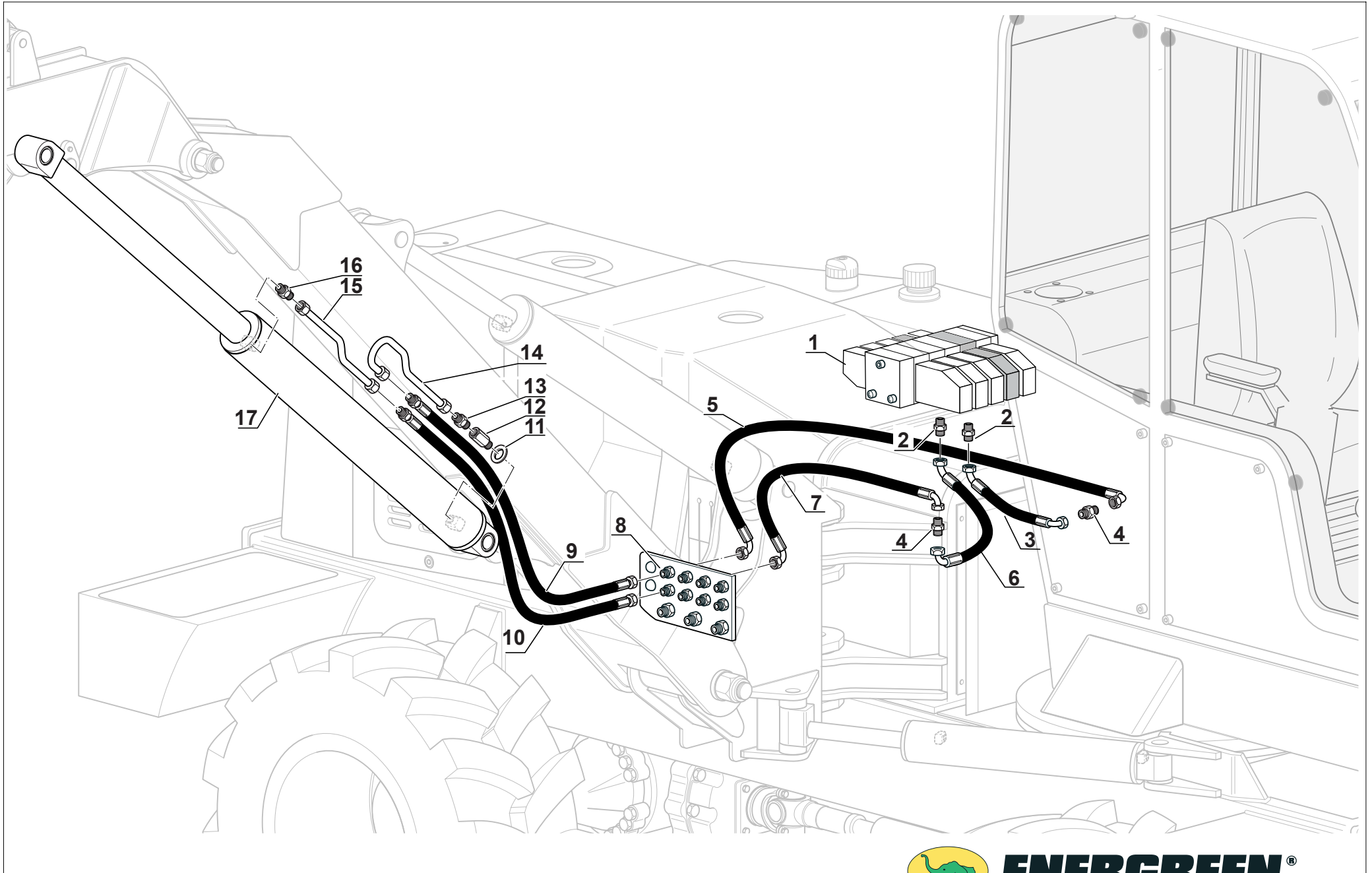




| Pos. | Q.tà | Codice/Code  | Descrizione           | Description         |
|------|------|--------------|-----------------------|---------------------|
| 1    | 1    | E42311020314 | DISTRIBUTORE PROPORZ. | PROP. VALVE         |
| 2    | 2    | E60801201116 | NIPPLES               | NIPPLES             |
| 3    | 1    | E627ID32009A | TUBIFLEX              | HOSE ASSY           |
| 4    | 2    | E63511161116 | ADATTATORE            | NIPPLES             |
| 5    | 1    | E627ID32009C | TUBILEX               | HOSE ASSY           |
| 6    | 4    | E627ID320009 | TUBIFLEX              | NIPPLES             |
| 7    | 1    | E627ID32009B | TUBIFLEX              | HOSE ASSY           |
| 8    | 1    | E61103801116 | PASSAPARETE           | NIPPLES             |
| 9    | 1    | E627ID32209D | TUBIFLEX              | HOSE ASSY           |
| 10   | 1    | E627ID32209E | TUBIFLEX              | ACCUMULATOR         |
| 11   | 1    | E624BS000034 | BOLT SEAL 3/4"        | BOLT SEAL 3/4"      |
| 12   | 1    | E61934120075 | VALVOLA PARACADUTE    | SAFETY VALVE        |
| 13   | 1    | E60801210316 | NIPPLES               | NIPPLES             |
| 14   | 1    | E627ID32209F | TUBO RIGIDO 12x1,5    | HOSE ASSY           |
| 15   | 1    | E627ID32209G | TUBO RIGIDO 12x1,5    | HOSE ASSY           |
| 16   | 1    | E60801201316 | NIPPLES               | NIPPLES             |
| 17   | 1    | E00301921100 | MARTINETTO 120/70-950 | CYLINDER 130/50-900 |

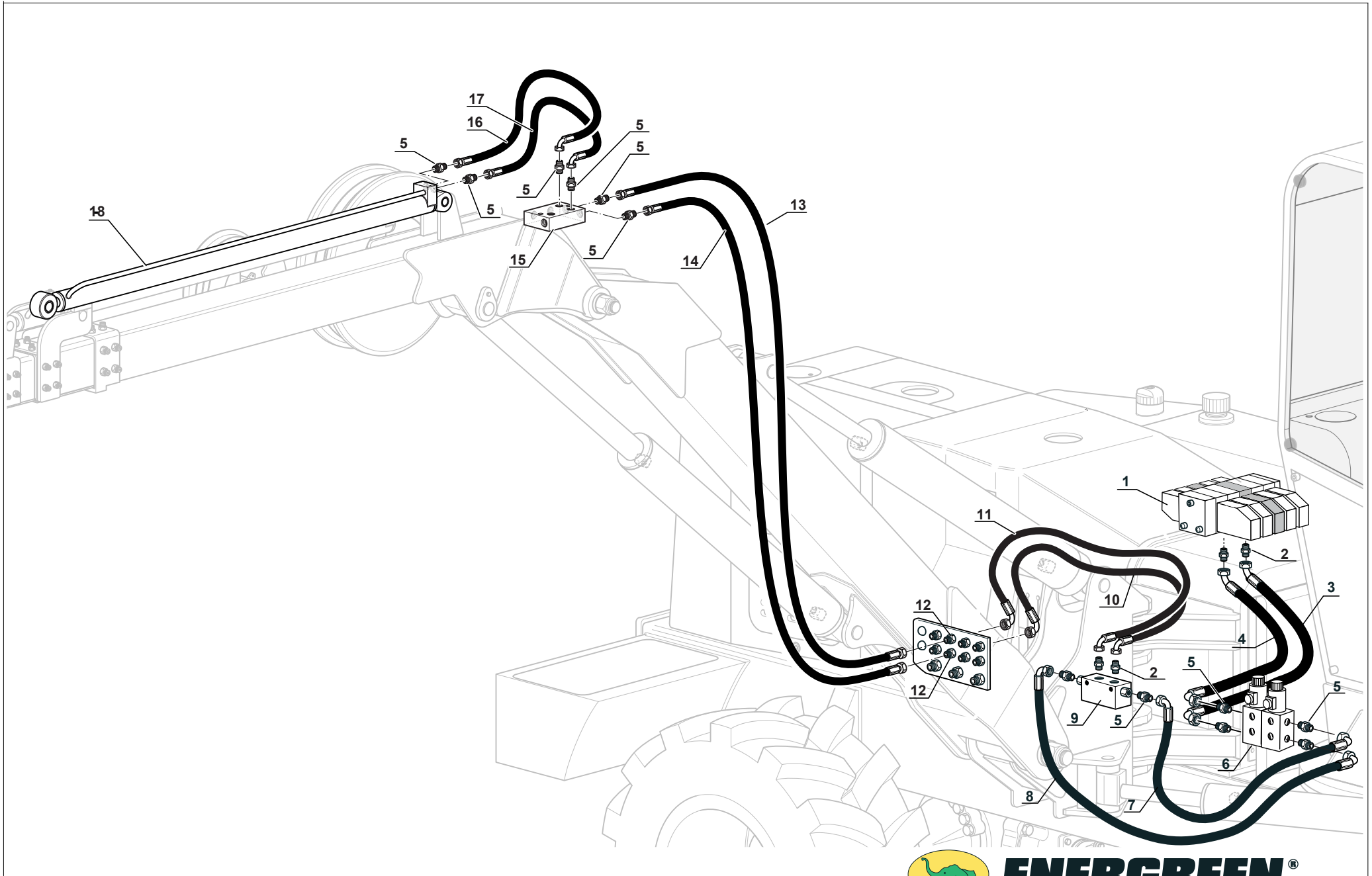






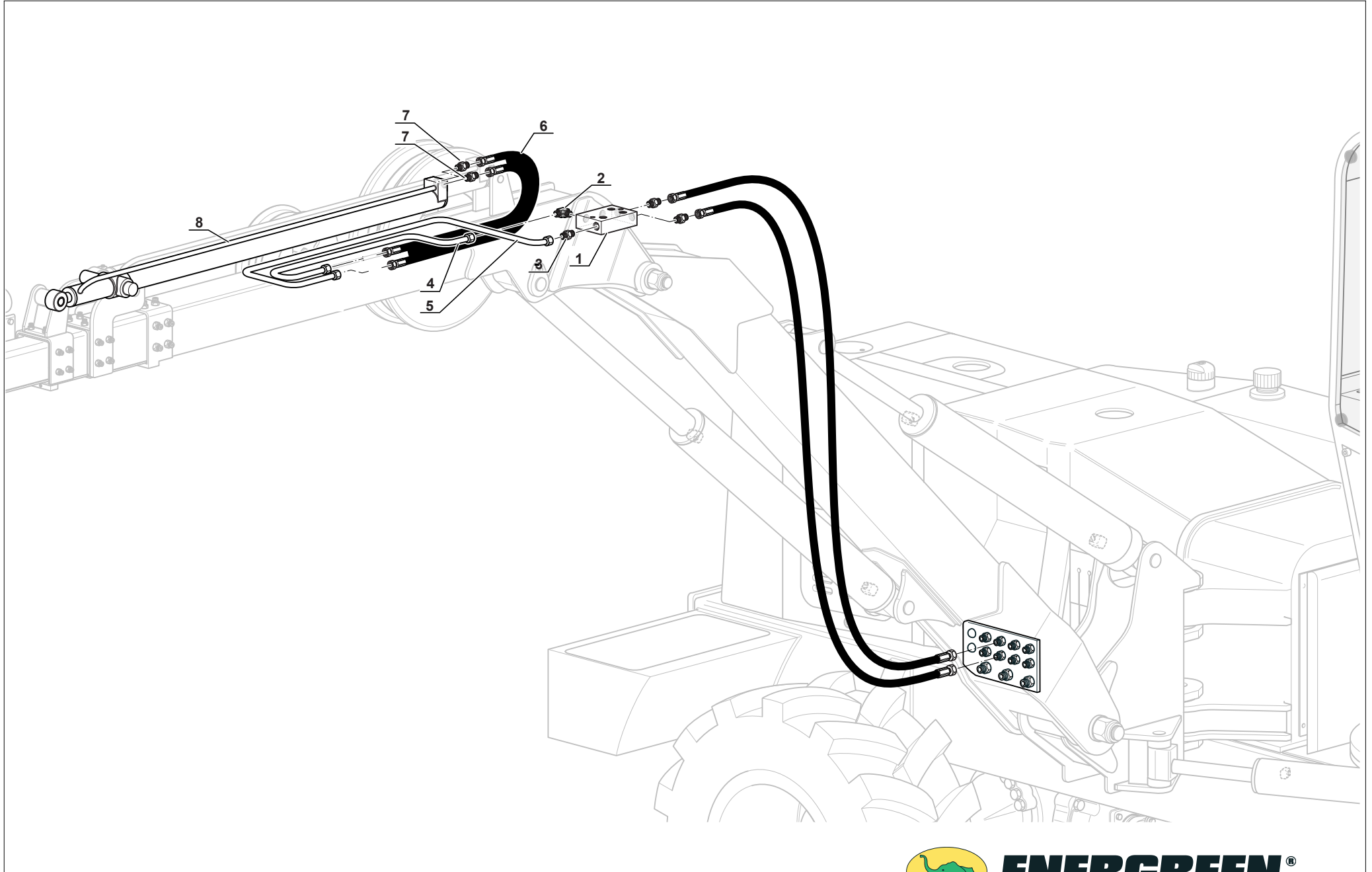
| Pos. | Q.tà | Codice/Code  | Descrizione           | Description         |
|------|------|--------------|-----------------------|---------------------|
| 1    | 1    | E42311020314 | DISTRIBUTORE PROPORZ. | PROP. VALVE         |
| 2    | 4    | E60801201116 | NIPPLES               | NIPPLES             |
| 3    | 1    | E627ID32007A | TUBIFLEX              | HOSE ASSY           |
| 4    | 1    | E627ID320007 | TUBIFLEX              | HOSE ASSY           |
| 5    | 12   | E60803801116 | NIPPLES               | NIPPLES             |
| 6    | 2    | E48638050310 | DEVIATORE 6 VIE       | 6 WAY DEVICE FLOW   |
| 7    | 1    | E627ID32007G | TUBIFLEX              | HOSE ASSY           |
| 8    | 1    | E627ID32007F | TUBIFLEX              | HOSE ASSY           |
| 9    | 1    | E4341DE038FI | VALVOLA DI BLOCCO     | CHECK VALVE         |
| 10   | 1    | E627ID32007H | TUBIFLEX              | TUBIFLEX            |
| 11   | 1    | E627ID32007I | TUBIFLEX              | TUBIFLEX            |
| 12   | 2    | E61103801116 | PASSAPARETE           | CONNECTOR           |
| 13   | 1    | E627ID32213A | TUBIFLEX              | TUBIFLEX            |
| 14   | 1    | E627ID32214A | TUBIFLEX              | TUBIFLEX            |
| 15   | 1    | E00300521700 | COLLETTORE            | FLOW SELECTOR       |
| 16   | 1    | E627ID32213B | TUBIFLEX              | TUBIFLEX            |
| 17   | 1    | E627ID32214B | TUBIFLEX              | TUBIFLEX            |
| 18   | 1    | E00301920700 | MARTINETTO 60/35-1350 | CYLINDER 60/35-1350 |





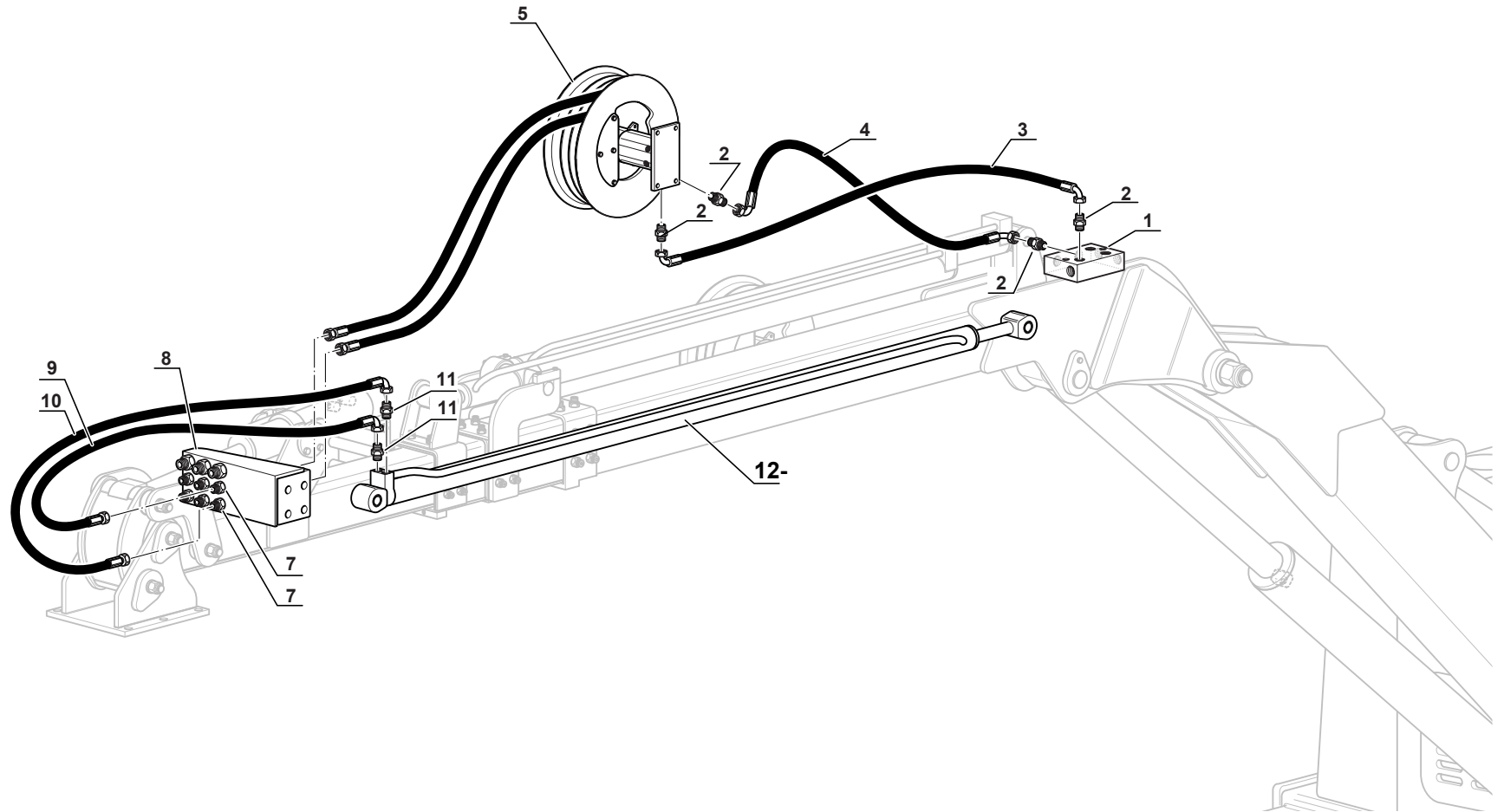
| Pos. | Q.tà | Codice/Code  | Descrizione           | Description         |
|------|------|--------------|-----------------------|---------------------|
| 1    | 1    | E00300521700 | COLLETTORE            | FLOW SELECTOR       |
| 2    | 1    | E63113801316 | RACCORDO 90°          | NIPPLES             |
| 3    | 1    | E60803801316 | NIPPLES               | NIPPLES             |
| 4    | 1    | E627ID32213C | TUBO RIGIDO           | HOSE ASSY           |
| 5    | 1    | E627ID32214C | TUBO RIGIDO           | HOSE ASSY           |
| 6    | 1    | E627ID32213E | TUBIFLEX              | HOSE ASSY           |
| 7    | 2    | E60803801116 | NIPPLES               | NIPPLES             |
| 8    | 1    | E627ID32007F | TUBIFLEX              | HOSE ASSY           |
| 9    | 1    | E00301920100 | MARTINETTO 60/35-1500 | CYLINDER 60/35-1500 |





| Pos. | Q.tà | Codice/Code  | Descrizione           | Description         |
|------|------|--------------|-----------------------|---------------------|
| 1    | 1    | E00300521700 | COLLETTORE            | FLOW SELECTOR       |
| 2    | 4    | E60803801316 | NIPPLES               | NIPPLES             |
| 3    | 1    | E6ID2732214E | TUBIFLEX              | HOSE ASSY           |
| 4    | 1    | E627ID32213F | TUBIFLEX              | HOSE ASSY           |
| 5    | 1    | E47060386300 | AVVOLGITUBO 6 VIE     | 6 WAY HOSE REEL     |
| 6    | 2    | E61103801116 | PASSAPARETE           | CONNECTOR           |
| 7    | 1    | E00301128100 | STAFFA                | SUPPORT             |
| 8    | 1    | E627ID32213H | TUBIFLEX              | HOSE ASSY           |
| 9    | 1    | E627ID32214F | TUBIFLEX              | HOSE ASSY           |
| 10   | 2    | E63610380040 | VITE CAVA 3/8"        | DRILLED SCREW       |
| 11   | 1    | E00301920000 | MARTINETTO 60/35-1600 | CYLINDER 60/35-1600 |

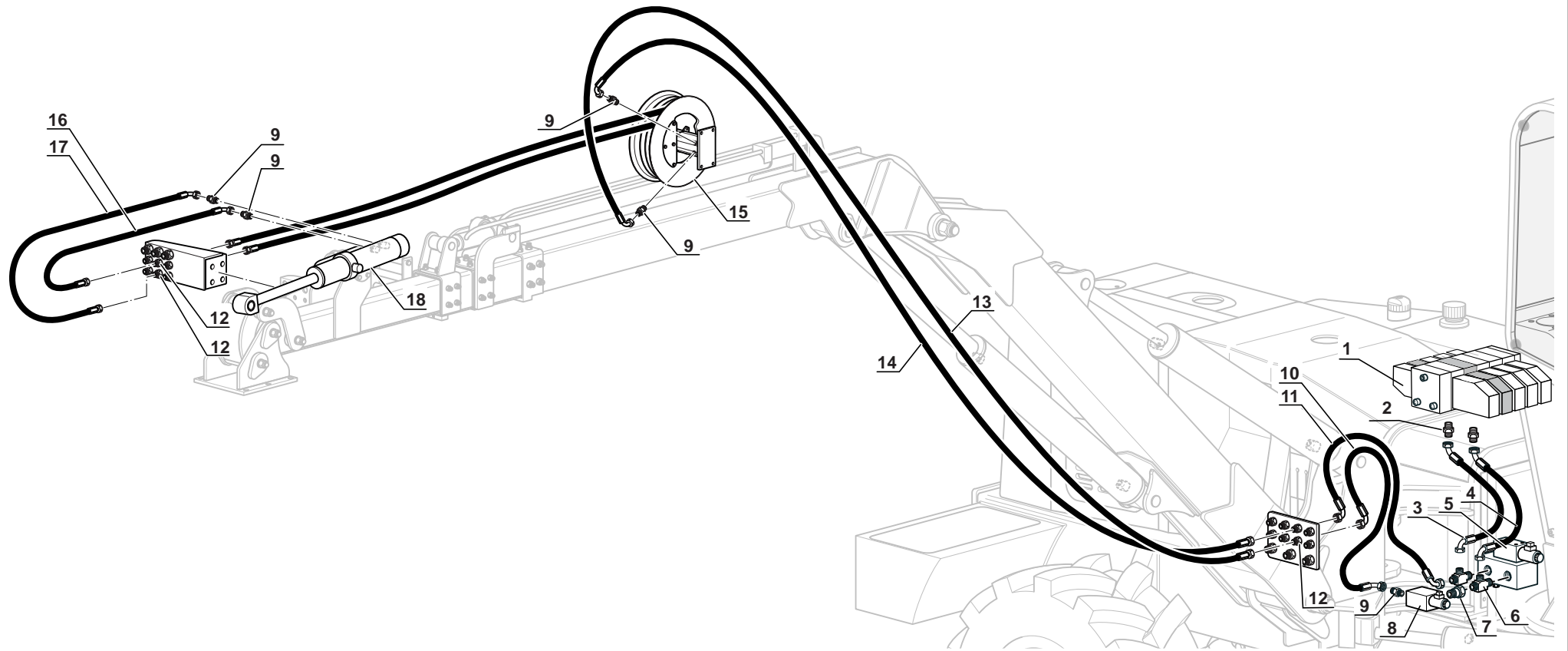




| Pos. | Q.tà | Codice/Code  | Descrizione           | Description        |
|------|------|--------------|-----------------------|--------------------|
| 1    | 1    | E42311020314 | DISTRIBUTORE PROPORZ. | PROP. VALVE        |
| 2    | 2    | E60801201116 | NIPPLES               | NIPPLES            |
| 3    | 1    | E627ID32008H | TUBIFLEX              | HOSE ASSY          |
| 4    | 1    | E627ID32008I | TUBIFLEX              | HOSE ASSY          |
| 5    | 1    | E0010052400  | BLOCCO E.V.           | ELECTRICAL VALVE   |
| 6    | 2    | E63803801116 | NIPPLES               | NIPPLES            |
| 7    | 1    | E63030141116 | NIPPLES               | NIPPLES            |
| 8    | 1    | E4342VED7A2T | EV. A TENUTA          | CHECK VALVE        |
| 9    | 5    | E60803801116 | NIPPLES               | NIPPLES            |
| 10   | 1    | E627ID320008 | TUBIFLEX              | HOSE ASSY          |
| 11   | 1    | E627ID32008A | TUBIFLEX              | HOSE ASSY          |
| 12   | 4    | E61103801116 | PASSAPARETE           | CONNECTOR          |
| 13   | 1    | E627ID32208B | TUBIFLEX              | HOSE ASSY          |
| 14   | 1    | E627ID32208C | TUBIFLEX              | HOSE ASSY          |
| 15   | 1    | E47060386300 | AVVOLGITUBO 6 VIE     | 6 WAY HOSE REEL    |
| 16   | 1    | E627ID32208E | TUBIFLEX              | HOSE ASSY          |
| 17   | 1    | E627ID32208D | TUBIFLEX              | HOSE ASSY          |
| 18   | 1    | E00102220000 | MARTINETTO 70/35-310  | CYLINDER 70/35-310 |

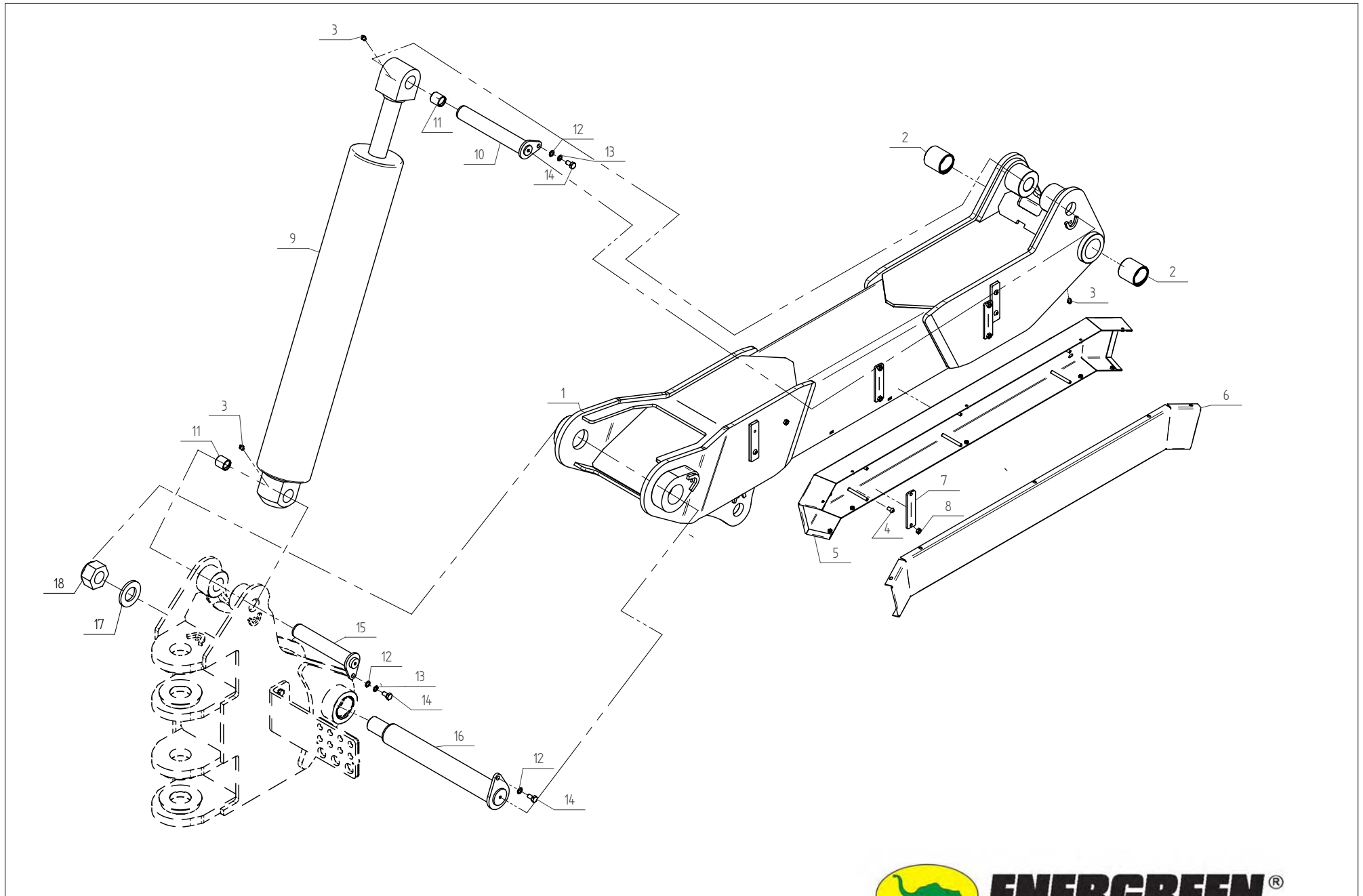






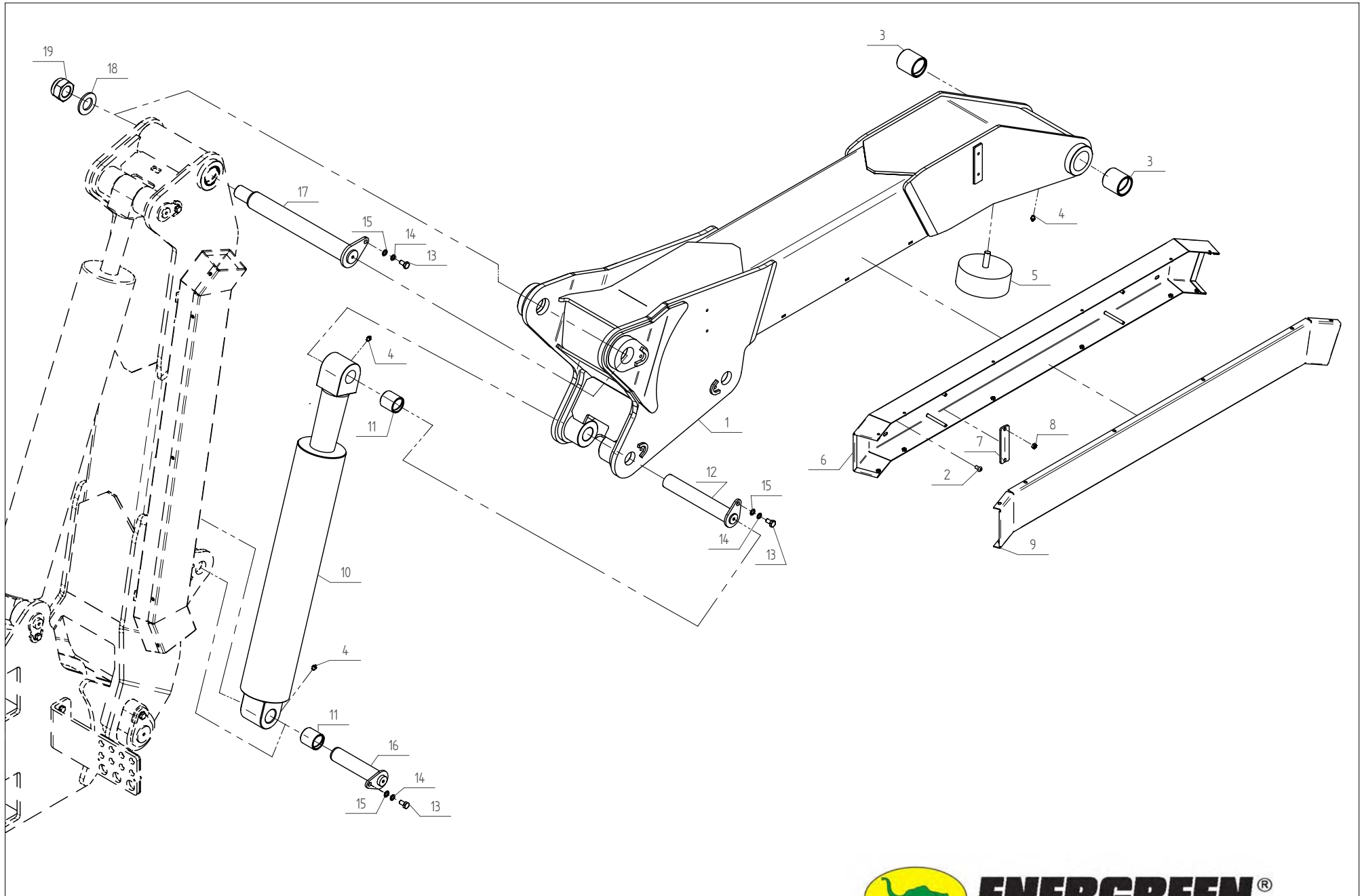
| Pos. | Q.tà | Cod.         | Descrizione                | Description                         |
|------|------|--------------|----------------------------|-------------------------------------|
| 1    | 1    | E00300921100 | † BRACCIO                  | † ARM                               |
| 2    | 2    | E80104605060 | BOCCOLA ø60 ø50 H60        | STEEL BUSHES ø60 ø50 H60            |
| 3    | 3    | E35A71001000 | INGRASSATORE M10X1         | GREASE NIPPLES M10X1                |
| 4    | 4    | E30081208015 | VITE TC BOMBATA M8x15      | HEX. SOCKET BUTTON HEAD SCREW M8X15 |
| 5    | 1    | E00300921200 | CANALINA                   | GROOVE                              |
| 6    | 1    | E00300921300 | COPERCHIO                  | COVER                               |
| 7    | 3    | E00301020300 | PIATTO                     | PLATE                               |
| 8    | 6    | E31020102008 | DADO M8                    | NUT M8                              |
| 9    | 1    | E00301720500 | CILINDRO ø130/50/790       | CYLINDER ø130/50/790                |
| 10   | 1    | E80414026502 | PERNO ø 40 L= 255          | PIVOT ø 40 L= 255                   |
| 11   | 2    | E80115504080 | BOCCOLA ø50 ø40 H80        | STEEL BUSHES ø50 ø40 H80            |
| 12   | 3    | E33011000M10 | RONDELLA M10               | WASHER M10                          |
| 13   | 2    | E33031000M10 | RONDELLA ELASTICA M10      | SPRING WASHER M10                   |
| 14   | 3    | E30011310020 | VITE TE IF M10 x 20 - 10,9 | HEX. BOLT M10 x 20 - 10.9           |
| 15   | 1    | E80414022502 | PERNO ø 40 L= 215          | PIVOT ø 40 L= 215                   |
| 16   | 1    | E80436050502 | PERNO ø 60 L= 425          | PIVOT ø 60 L= 425                   |
| 17   | 1    | E33011000M42 | RONDELLA M42               | WASHER M42                          |
| 18   | 1    | E31050101042 | DADO AUTOBL. M42x2         | LOCK NUT M42x2                      |





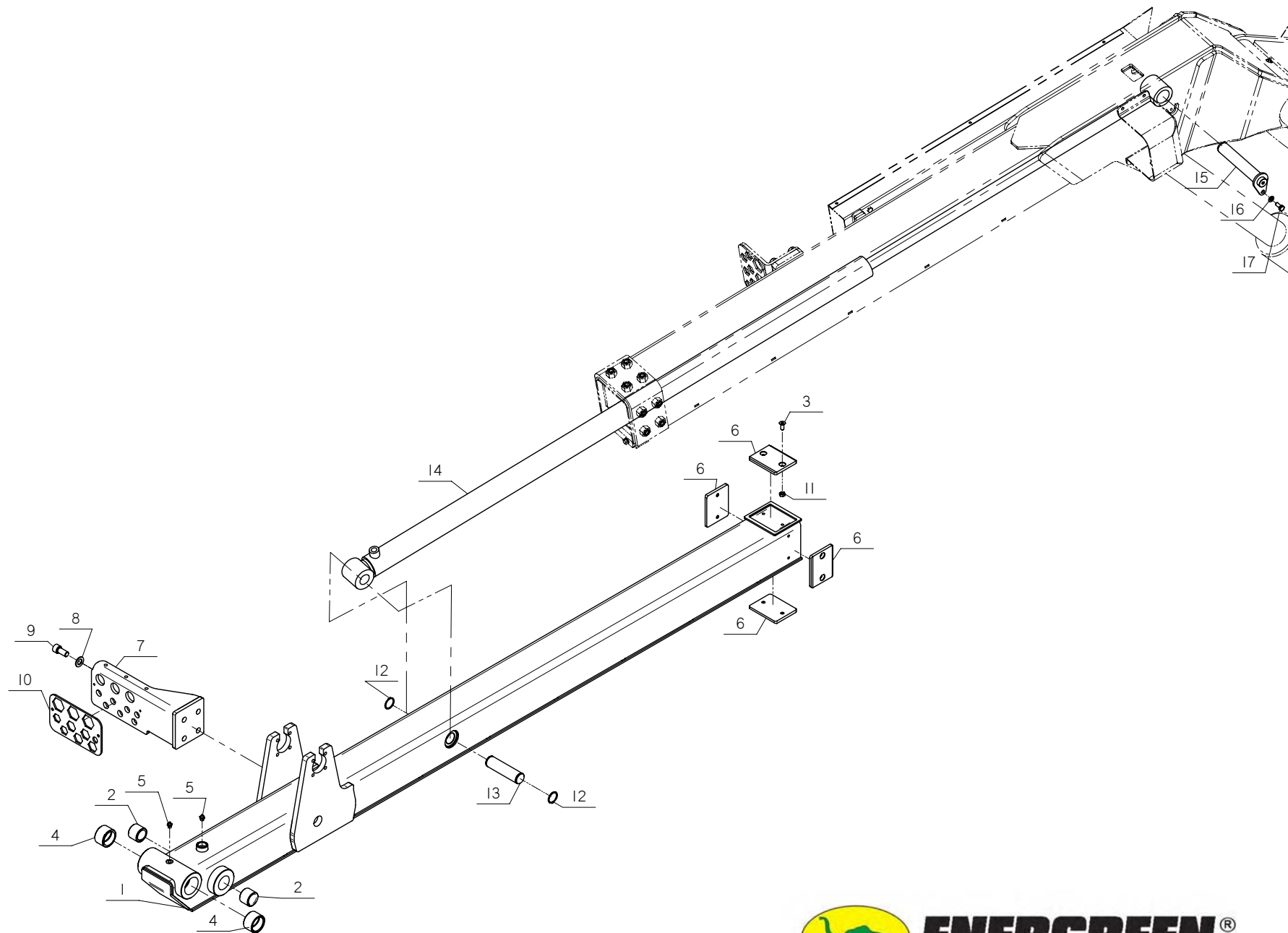
| Pos. | Q.tà | Cod.         | Descrizione                 | Description                         |
|------|------|--------------|-----------------------------|-------------------------------------|
| 1    | 1    | E00301020400 | 2° BRACCIO 9,5mt            | 2° ARM 9,5mt                        |
| 2    | 4    | E30081208015 | VITE TC BOMBATA M5x15       | HEX. SOCKET BUTTON HEAD SCREW M5x15 |
| 3    | 2    | E80104605060 | BOCCOLA ø60 ø50 H60         | STEEL BUSHES ø60 ø50 H60            |
| 4    | 3    | E35A71001000 | INGRASSATORE M10X1          | GREASE NIPPLES M10X1                |
| 5    | 1    | E34040615060 | TAMPONE TS ø150 SP. 60 50sh | SILENT BLOCK ø150 SP.60 50sh        |
| 6    | 1    | E00301020500 | CANALINA                    | GROOVE                              |
| 7    | 2    | E00301020300 | PIATTO                      | PLATE                               |
| 8    | 4    | E31020102008 | DADO M8                     | NUT M8                              |
| 9    | 1    | E00301020600 | COPERCHIO                   | COVER                               |
| 10   | 1    | E00301820200 | CILINDRO ø120/70/700        | CYLINDER ø120/70/700                |
| 11   | 2    | E80115504080 | BOCCOLA ø50 ø40 H80         | STEEL BUSHES ø50 ø40 H80            |
| 12   | 1    | E80414026502 | PERNO ø 40 L= 255           | PIVOT ø40 L=255                     |
| 13   | 3    | E30011310020 | VITE TE IF M10 x 20 - 10,9  | HEX. BOLT M10 x 20 - 10.9           |
| 14   | 3    | E33031000M10 | RONDELLA ELASTICA M10       | SPRING WASHER M10                   |
| 15   | 3    | E33011000M10 | RONDELLA M10                | WASHER M10                          |
| 16   | 1    | E80414018502 | PERNO ø 40 L= 175           | PIVOT ø40 L=175                     |
| 17   | 1    | E80435045002 | PERNO ø 50 L= 380           | PIVOT ø50 L=455                     |
| 18   | 1    | E33011000M36 | RONDELLA M36                | WASHER M36                          |
| 19   | 1    | E31050101036 | DADO AUTOBL. M36            | LOCK NUT M36                        |





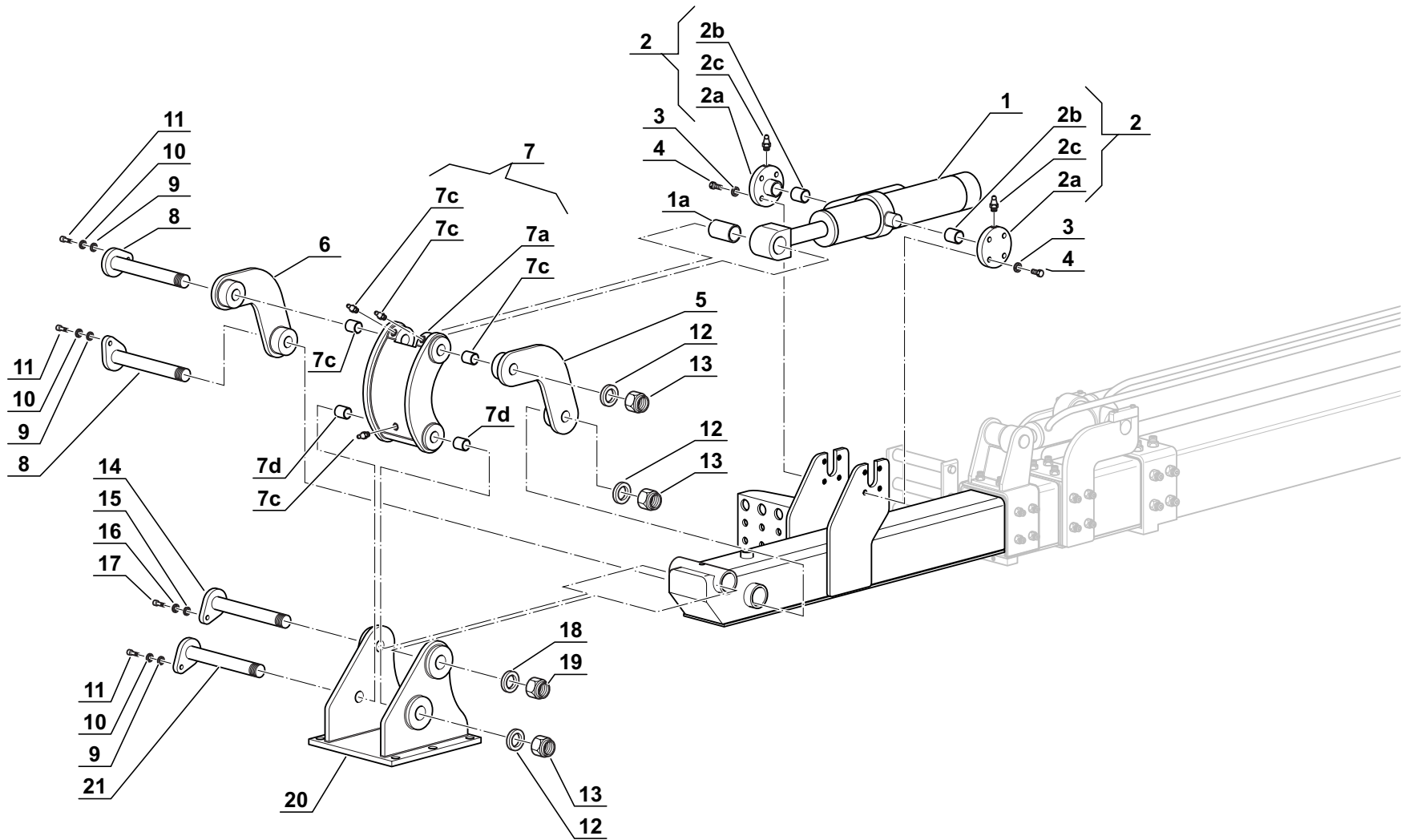
| Pos. | Q.tà | Cod.         | Descrizione                  | Description                       |
|------|------|--------------|------------------------------|-----------------------------------|
| 1    | 1    | E00301120100 | SFILO BRACCIO 8mt            | TELESCOPIC ARM 8mt                |
| 2    | 2    | E80105403030 | BOCCOLA ø40 ø30 H30          | STEEL BUSHES ø40 ø30 H30          |
| 3    | 8    | E30041208020 | VITE TS EI M8x20             | SOCKET FLAT HEAD CAP SCREW M8x20  |
| 4    | 2    | E80105504030 | BOCCOLA ø50 ø40 H30          | STEEL BUSHES ø50 ø40 H30          |
| 5    | 2    | E35A71001000 | INGRASSATORE M10X1           | GREASE NIPPLES M10X1              |
| 6    | 4    | E00301123400 | PATTINO POST. 100x80         | PLATE 100x80                      |
| 7    | 1    | E00301128100 | SUPPORTO TUBO                | SUPPORT                           |
| 8    | 4    | E33011000M14 | RONDELLA M14                 | WASHER M14                        |
| 9    | 4    | E30031314030 | VITE TC EI IF M114x30        | HEX. SOCKET HEAD CAP SCREW M14x30 |
| 10   | 1    | E00301128600 | FERMO PER PASSAPARETE        | LOCK                              |
| 11   | 8    | E31020103008 | DADO M8                      | NUT M8                            |
| 12   | 2    | E38010300001 | ANELLO D'ARRESTO ø30         | CIRCLIP ø30                       |
| 13   | 1    | E80463011402 | PERNO ø30 L=114              | PIVOT ø30 L=114                   |
| 14   | 1    | E00301920300 | CILINDRO ø60/35/1200         | CYLINDER ø60/35/1200              |
| 15   | 1    | E80413018002 | PERNO ø30 L= 170             | PIVOT ø30 L=170                   |
| 16   | 1    | E33011000M08 | RONDELLA M8                  | WASHER M8                         |
| 17   | 1    | E30011308020 | VITE TE IF PG M8 x 20 - 10,9 | HEX. BOLT M8 x 20 - 10.9          |





FISSAGGIO INCLINAZIONE FRESA - HEAD CUTTING MOUNTING

07-2005





## FISSAGGIO INCLINAZIONE FRESA - HEAD CUTTING MOUNTING

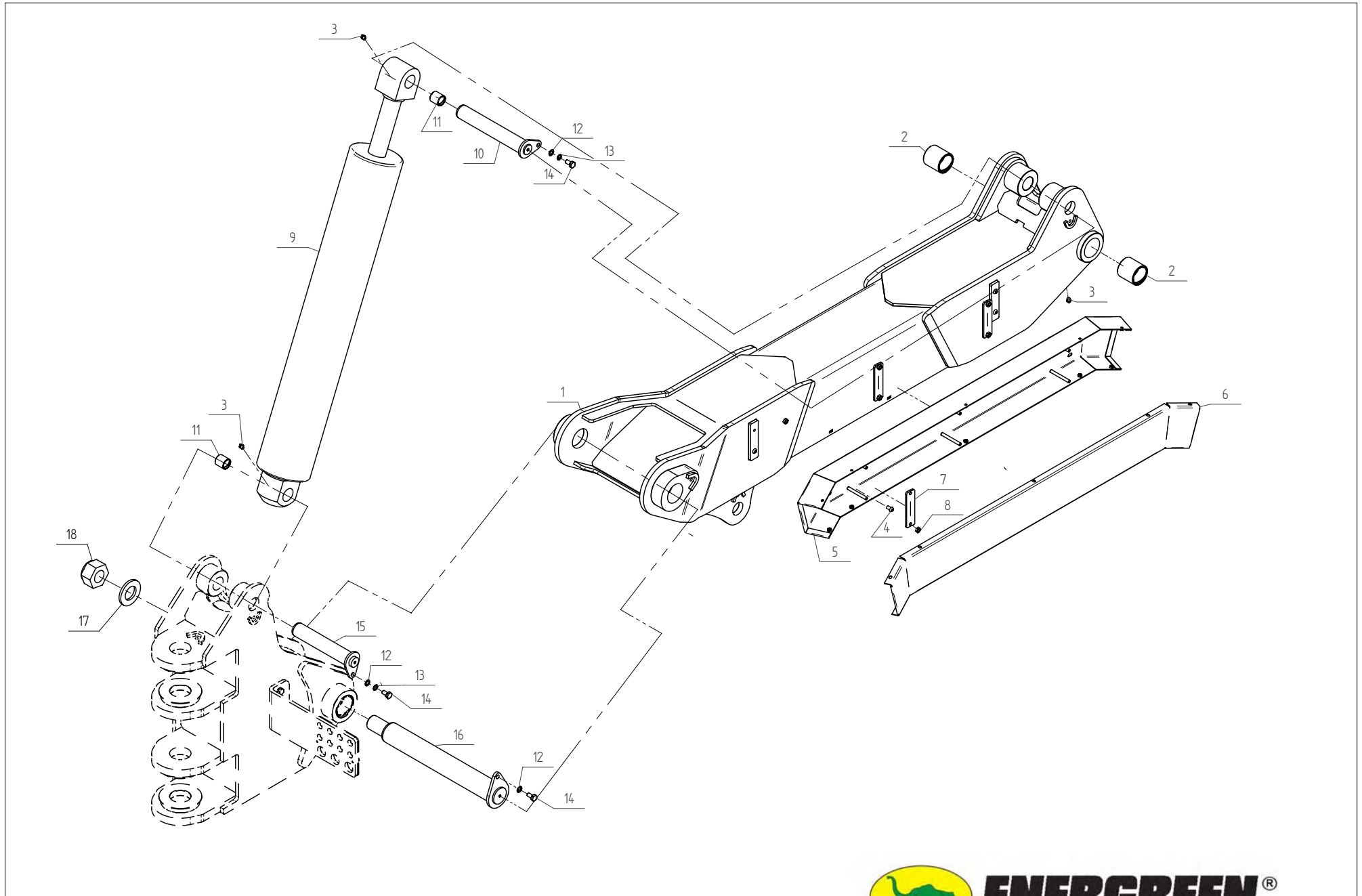
07-2005

| Pos. | Q.tà | Cod.         | Descrizione                | Description                |
|------|------|--------------|----------------------------|----------------------------|
| 1    | 1    | E00102220000 | CILINDRO 70/35/315         | CYLINDER 70/35/315         |
| 1a   | 1    | E80115403060 | BOCCOLA 40/30/60           | STEEL BUSHES 40/30/60      |
| 2    | 2    | E00201100600 | BOCCOLA COMPLETA           | BUSHING ASSY               |
| 2a   | 1    | E00201122300 | BOCCOLA                    | BUSHING                    |
| 2b   | 1    | E39011303425 | CUSCINETTO CILINDRICO      | BEARING                    |
| 2c   | 1    | E35A10601000 | INGRASSATORE A1 M6x1       | GREASE NIPPLES M6x1        |
| 3    | 8    | E33011000M10 | RONDELLA PIANA M10         | WASHER M10                 |
| 4    | 8    | E30081210025 | VITE TC BOMBATA M10x25     | HEXAGON SOCKET M10x25      |
| 5    | 1    | E00201120900 | LEVA SX                    | LEFT CONTROL LINK          |
| 6    | 1    | E00201121000 | LEVA DX                    | RIGHT CONTROL LINK         |
| 7    | 1    | E00201100500 | LEVA DI SPINTA COMPLETA    | CONTROL ROD ASSY           |
| 7a   | 1    | E00201120800 | LEVA DI SPINTA             | CONTROL ROD                |
| 7b   | 2    | E80115403050 | BOCCOLA 40/30/50           | STEEL BUSHES 40/30/50      |
| 7c   | 2    | E35A71001000 | INGRASSATORE A7 M10x1      | GREASE NIPPLES M10x1       |
| 7d   | 2    | E80105403030 | BOCCOLA 40/30/30           | STEEL BUSHES 40/30/30      |
| 8    | 2    | E80433026702 | PERNO Ø30 L= 227           | PIVOT ø30 L=227            |
| 9    | 3    | E33011000M08 | RONDELLA PIANA M8          | WASHER M8                  |
| 10   | 3    | E33041000M08 | GROWER M8                  | SPRING WASHER M8           |
| 11   | 3    | E30011308020 | VITE TE IF PG M8x20 - 10,9 | HEXAGON BOLT 10,9 ZN M8x20 |
| 12   | 3    | E80721500501 | RONDELLA ø21/50/5          | WASHER ø21/50/5            |
| 13   | 3    | E31120102020 | DADO AUTOBLOC. M20         | LOCK NUTS M20              |
| 14   | 1    | E80434026302 | PERNO Ø40 L= 218           | PIVOT ø40 L= 218           |
| 15   | 1    | E33011000M10 | RONDELLA PIANA M10         | WASHER M10                 |
| 16   | 1    | E33041000M10 | GROWER M10                 | SPRING WASHER M10          |
| 17   | 1    | E30011210035 | VITE TE 8,8 ZN M10x35      | HEXAGON BOLT 8,8 ZN M10x35 |
| 18   | 1    | E80725550501 | RONDELLA ø25/55/5          | WASHER ø25/55/5            |
| 19   | 1    | E31120102024 | DADO AUTOBLOC. M24         | LOCK NUTS M24              |
| 20   | 1    | E00201121100 | ATTACCO TRINCIA            | SHEARS CONNECTION          |
| 21   | 1    | E80433025702 | PERNO Ø30 L= 217           | PIVOT ø30 L=217            |



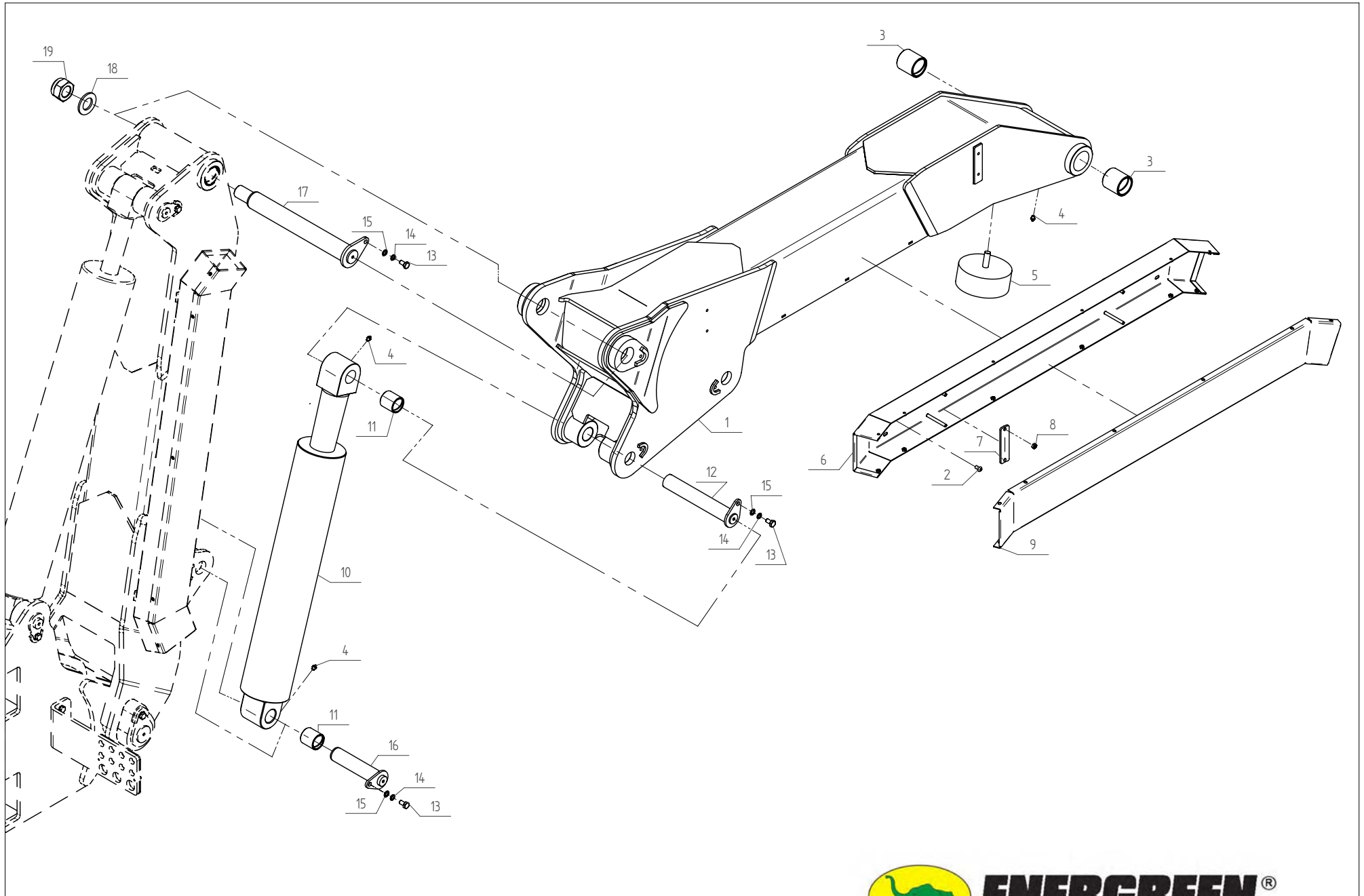
| Pos. | Q.tà | Cod.         | Descrizione                | Description                          |
|------|------|--------------|----------------------------|--------------------------------------|
| 1    | 1    | E00300921100 | † BRACCIO                  | † ARM                                |
| 2    | 2    | E80104605060 | BOCCOLA ø60 ø50 H60        | STEEL BUSHES ø60 ø50 H60             |
| 3    | 3    | E35A71001000 | INGRASSATORE M10X1         | GREASE NIPPLES M10X1                 |
| 4    | 4    | E30081208015 | VITE TC BOMBATA M8x15      | HEX. SOCKET BUTT ON HEAD SCREW M8X15 |
| 5    | 1    | E00300921200 | CANALINA                   | GROOVE                               |
| 6    | 1    | E00300921300 | COPERCHIO                  | COVER                                |
| 7    | 3    | E00301020300 | PIATTO                     | PLATE                                |
| 8    | 6    | E31020102008 | DADO M8                    | NUT M8                               |
| 9    | 1    | E00301720500 | CILINDRO ø130/50/790       | CYLINDER ø130/50/790                 |
| 10   | 1    | E80414026502 | PERNO ø 40 L= 255          | PIVOT ø 40 L= 255                    |
| 11   | 2    | E80115504080 | BOCCOLA ø50 ø40 H80        | STEEL BUSHES ø50 ø40 H80             |
| 12   | 3    | E33011000M10 | RONDELLA M10               | WASHER M10                           |
| 13   | 2    | E33031000M10 | RONDELLA ELASTICA M10      | SPRING WASHER M10                    |
| 14   | 3    | E30011310020 | VITE TE IF M10 x 20 - 10,9 | HEX. BOLT M10 x 20 - 10.9            |
| 15   | 1    | E80414022502 | PERNO ø 40 L= 215          | PIVOT ø 40 L= 215                    |
| 16   | 1    | E80436050502 | PERNO ø 60 L= 425          | PIVOT ø 60 L= 425                    |
| 17   | 1    | E33011000M42 | RONDELLA M42               | WASHER M42                           |
| 18   | 1    | E31050101042 | DADO AUTOBL. M42x2         | LOCK NUT M42x2                       |





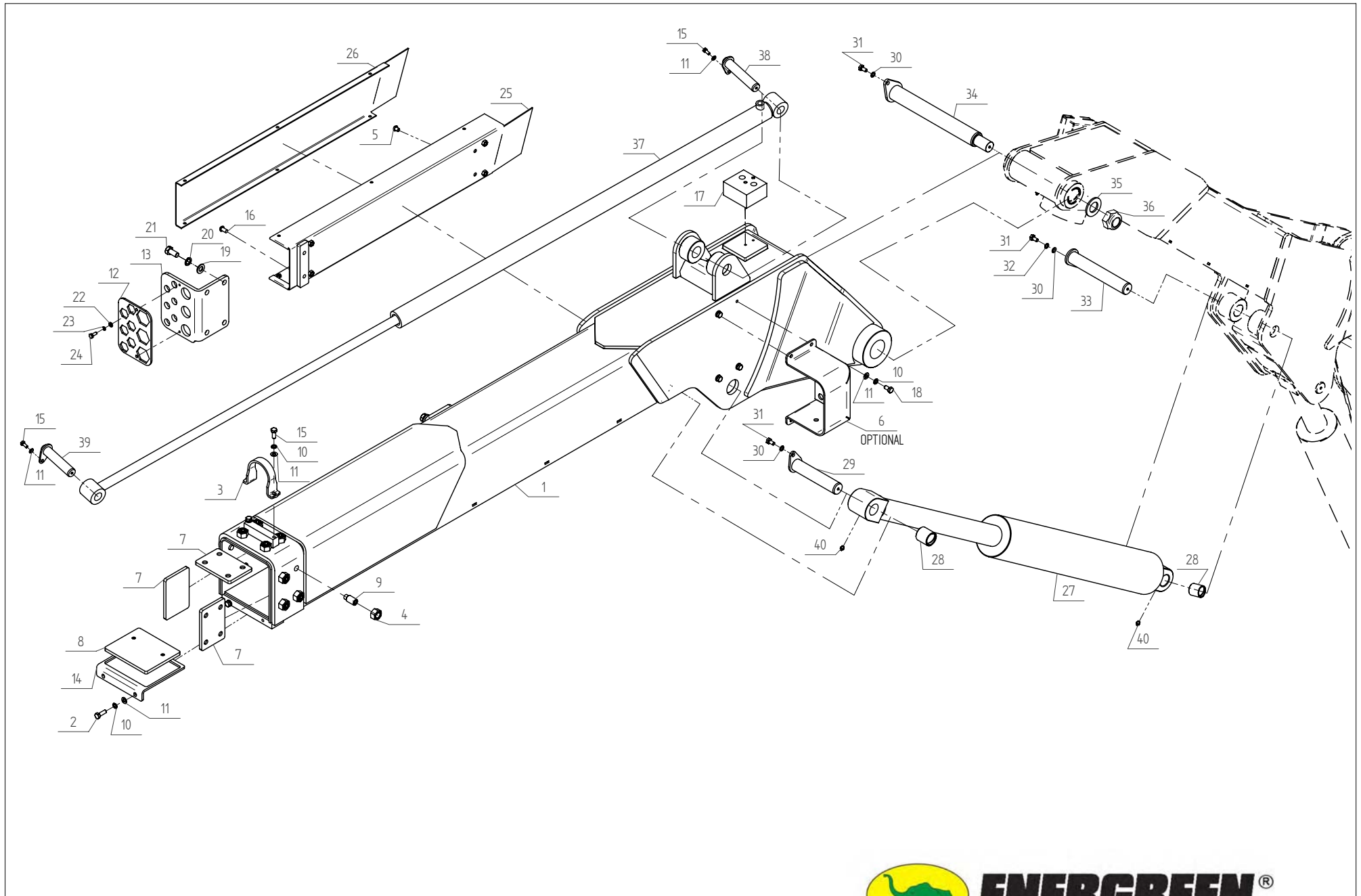
| Pos. | Q.tà | Cod.         | Descrizione                 | Description                         |
|------|------|--------------|-----------------------------|-------------------------------------|
| 1    | 1    | E00301020400 | 2° BRACCIO 9,5mt            | 2° ARM 9,5mt                        |
| 2    | 4    | E30081208015 | VITE TC BOMBATA M5x15       | HEX. SOCKET BUTTON HEAD SCREW M5x15 |
| 3    | 2    | E80104605060 | BOCCOLA ø60 ø50 H60         | STEEL BUSHES ø60 ø50 H60            |
| 4    | 3    | E35A71001000 | INGRASSATORE M10X1          | GREASE NIPPLES M10X1                |
| 5    | 1    | E34040615060 | TAMPONE TS ø150 SP. 60 50sh | SILENT BLOCK ø150 SP.60 50sh        |
| 6    | 1    | E00301020500 | CANALINA                    | GROOVE                              |
| 7    | 2    | E00301020300 | PIATTO                      | PLATE                               |
| 8    | 4    | E31020102008 | DADO M8                     | NUT M8                              |
| 9    | 1    | E00301020600 | COPERCHIO                   | COVER                               |
| 10   | 1    | E00301820200 | CILINDRO ø120/70/700        | CYLINDER ø120/70/700                |
| 11   | 2    | E80115504080 | BOCCOLA ø50 ø40 H80         | STEEL BUSHES ø50 ø40 H80            |
| 12   | 1    | E80414026502 | PERNO ø40 L= 255            | PIVOT ø40 L=255                     |
| 13   | 3    | E30011310020 | VITE TE IF M10 x 20 - 10,9  | HEX. BOLT M10 x 20 - 10.9           |
| 14   | 3    | E33031000M10 | RONDELLA ELASTICA M10       | SPRING WASHER M10                   |
| 15   | 3    | E33011000M10 | RONDELLA M10                | WASHER M10                          |
| 16   | 1    | E80414018502 | PERNO ø40 L= 175            | PIVOT ø40 L=175                     |
| 17   | 1    | E80435045002 | PERNO ø50 L= 380            | PIVOT ø50 L=380                     |
| 18   | 1    | E33011000M36 | RONDELLA M36                | WASHER M36                          |
| 19   | 1    | E31050101036 | DADO AUTOBL. M36            | LOCK NUT M36                        |





| Pos. | Q.tà | Cod.         | Descrizione                  | Description                         |
|------|------|--------------|------------------------------|-------------------------------------|
| 1    | 1    | E0030129600  | BRACCIO TELE 11mt            | TELESCOPIC ARM 11mt                 |
| 2    | 2    | E30011308025 | VITE TE IF PG M8 x 25 - 10,9 | HEX. BOLT M8 x 25 - 10.9            |
| 3    | 1    | E00301127800 | CAVALLOTTO                   | CLAMP                               |
| 4    | 12   | E31020103016 | DADO MEDIO PG M16 - 10       | NUT M16 - 10                        |
| 5    | 2    | E30081208010 | VITE TC BOMBATA M8x10        | HEX. SOCKET BUTTON HEAD SCREW M8x10 |
| 6    | 1    | E00201124600 | COPERTURA FANALE (OPTIONAL)  | HEADLAMP COVER                      |
| 7    | 3    | E00301123300 | PATTINO SFILO 120x80         | PLATE 120x80                        |
| 8    | 1    | E00201121700 | PATTINO SFILO 145x120        | PLATE 145x120                       |
| 9    | 12   | E30071416035 | VITE ST EI PUNTA CIL. M16x35 | HEX. SOCKET SET SCREW M16x35        |
| 10   | 8    | E33031000M08 | RONDELLA ELASTICA M8         | SPRING WASHER M8                    |
| 11   | 10   | E33011000M08 | RONDELLA M8                  | WASHER M8                           |
| 12   | 1    | E00301129500 | FERMO PER PASSAPARETE        | LOCK                                |
| 13   | 1    | E00301129610 | SUPP. PASSAPARETE            | SUPPORT                             |
| 14   | 1    | E00201121600 | PORTA PATTINO                | PLATE SUPPORT                       |
| 15   | 4    | E30011308020 | VITE TE IF PG M8 x 20 - 10,9 | HEX. BOLT M8 x 20 - 10.9            |
| 16   | 2    | E30081208015 | VITE TC BOMBATA M8x15        | HEX. SOCKET BUTTON HEAD SCREW M8x15 |
| 17   | 1    | E00300522000 | COLLETORE MARTINETTI         | CYLINDERS MANIFOLD                  |
| 18   | 4    | E30011308016 | VITE TE IF M8 x 16 - 10,9    | HEX. BOLT M8 x 16 - 10.9            |
| 19   | 4    | E33011000M12 | RONDELLA M12                 | WASHER M12                          |
| 20   | 4    | E33031000M12 | RONDELLA ELASTICA M12        | SPRING WASHER M12                   |
| 21   | 4    | E30011212025 | VITE TE IF M12x25            | HEX. BOLT M12x25                    |
| 22   | 2    | E33011000M06 | RONDELLA M6                  | WASHER M6                           |
| 23   | 2    | E33031000M06 | RONDELLA ELASTICA M6         | SPRING WASHER M6                    |
| 24   | 2    | E30011206016 | VITE TE IF M6x16 8,8         | HEX. BOLT M6x16 8.8                 |
| 25   | 1    | E00301126400 | CANALINA FISSA               | GROOVE                              |
| 26   | 1    | E00301126500 | COPERCHIO CANALINA           | GROOVE COVER                        |
| 27   | 1    | E00301920800 | CILINDRO ø120/70/725         | CYLINDER ø120/70/725                |
| 28   | 2    | E80115504080 | BOCCOLA ø50 ø40 H80          | STEEL BUSHES ø50 ø40 H80            |
| 29   | 1    | E80414020502 | PERNO ø 40 L= 195            | PIVOT ø 40 L= 195                   |
| 30   | 3    | E33011000M10 | RONDELLA M10                 | WASHER M10                          |
| 31   | 3    | E30011310020 | VITE TE IF M10 x 20 - 10,9   | HEX. BOLT M10 x 20 - 10.9           |
| 32   | 1    | E33031000M10 | RONDELLA ELASTICA M10        | SPRING WASHER M10                   |
| 33   | 1    | E80414026502 | PERNO ø 40 L= 255            | PIVOT ø 40 L= 255                   |
| 34   | 1    | E80435045002 | PERNO ø 50 L= 380            | PIVOT ø 50 L= 380                   |
| 35   | 1    | E33011000M36 | RONDELLA M36                 | WASHER M36                          |
| 36   | 1    | E31050101036 | DADO AUTOBL. M36             | LOCK NUT M36                        |
| 37   | 1    | E00301920400 | CILINDRO ø60/35/1400         | CYLINDER ø60/35/1400                |
| 38   | 1    | E80413016002 | PERNO ø 30 L= 150            | PIVOT ø 30 L= 150                   |
| 39   | 1    | E80413014502 | PERNO ø 30 L= 135            | PIVOT ø 30 L= 135                   |
| 40   | 2    | E35A71001000 | INGRASSATORE M10X1           | GREASE NIPPLES M10X1                |

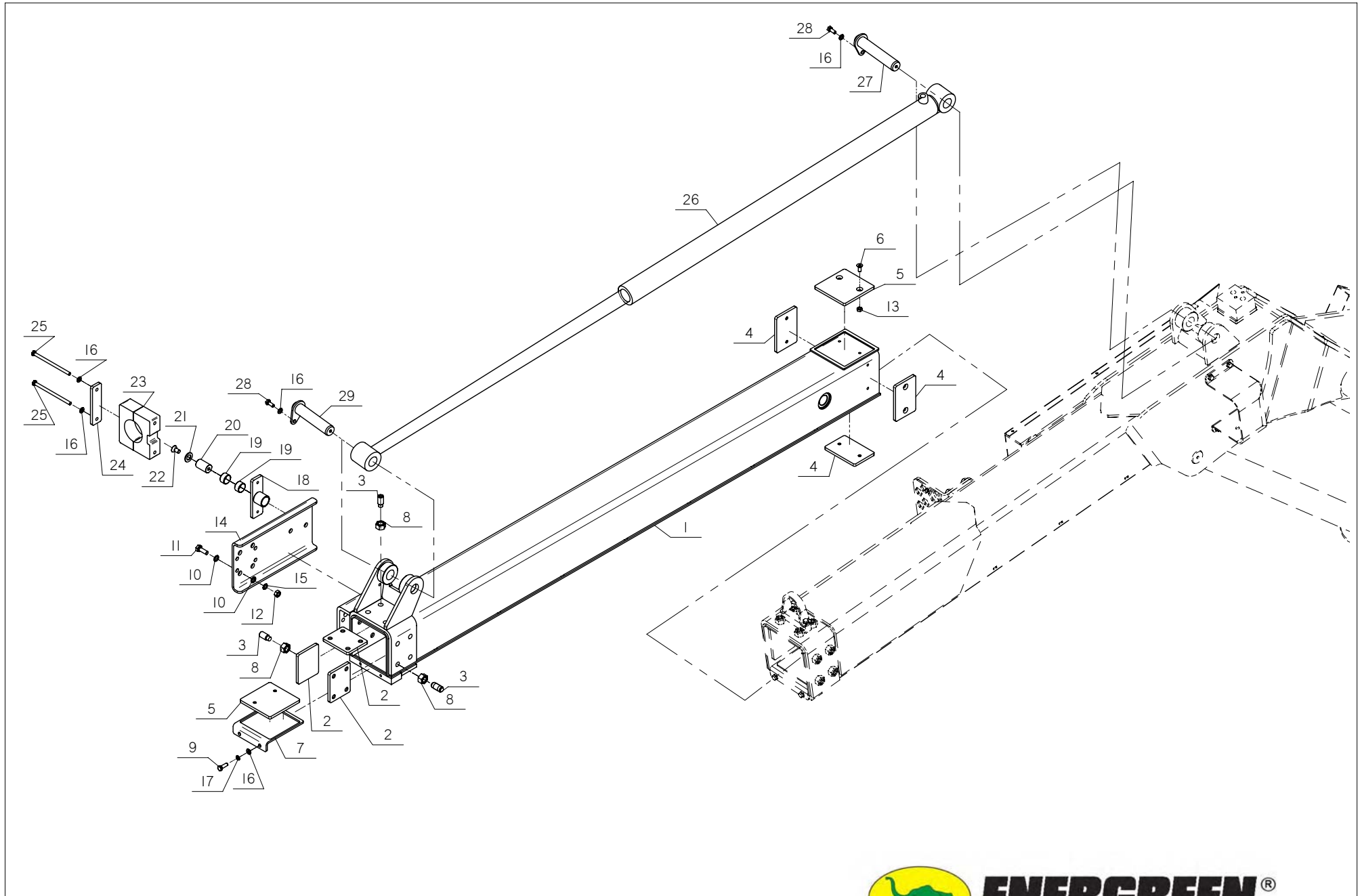




| Pos. | Q.tà | Cod.         | Descrizione                   | Description                       |
|------|------|--------------|-------------------------------|-----------------------------------|
| 1    | 1    | E00301123800 | † SFILLO 10 mt                | † TELESCOPIC ARM 10 mt            |
| 2    | 3    | E00301125100 | PATTINO SFILLO 100x80         | PLATE 100x80                      |
| 3    | 12   | E30071416035 | VITE ST EI PUNTA CIL. M16X35  | HEX. SOCKET SET SCREWS M16x35     |
| 4    | 3    | E00301125000 | PATTINO POST. 120x80          | PLATE 120x80                      |
| 5    | 2    | E00201122200 | PATTINO SFILLO 120x120        | PLATE 120x120                     |
| 6    | 8    | E30041208020 | VITE TS EI M8x20              | HEX. BOLT M8x20                   |
| 7    | 1    | E00201121200 | PORTA PATTINO                 | PLATE SUPPORT                     |
| 8    | 12   | E31020103016 | DADO MEDIO PG M16 - 10        | NUT M16 - 10                      |
| 9    | 2    | E30011308025 | VITE TE IF PG M8 x 25 - 10,9  | HEX. BOLT M8x25 - 10.9            |
| 10   | 9    | E33011000M10 | RONDELLA M10                  | WASHER M10                        |
| 11   | 5    | E30011310030 | VITE TE IF PG M10 X 30 - 10,9 | HEX. BOLT M10 X 30 - 10,9         |
| 12   | 4    | E31020103010 | DADO MEDIO PG M10             | NUT M10                           |
| 13   | 8    | E31020102008 | DADO M8                       | NUT M8                            |
| 14   | 1    | E00301126100 | SUPPORTO MORSETTO             | SUPPORT                           |
| 15   | 5    | E33031000M10 | RONDELLA ELASTICA M10         | SPRING WASHER M10                 |
| 16   | 6    | E33011000M08 | RONDELLA M8                   | WASHER M8                         |
| 17   | 2    | E33031000M08 | RONDELLA ELASTICA M8          | SPRING WASHER M8                  |
| 18   | 1    | E00301128200 | SUPPORTO                      | SUPPORT                           |
| 19   | 2    | E39011252815 | CUSCINETTO CILINDRICO         | BEARING                           |
| 20   | 1    | E00301128400 | PERNO                         | PIVOT                             |
| 21   | 1    | E33011000M14 | RONDELLA M14                  | WASHER M14                        |
| 22   | 1    | E30041210020 | VITE TSEI M10x20              | SOCKET FLAT HEAD CAP SCREW M10x20 |
| 23   | 1    | E00301128500 | MORSETTO                      | CLAMP                             |
| 24   | 1    | E00301128300 | PIATTO FERMA MORSETTO         | CLAMP LOCK                        |
| 25   | 2    | E30011308140 | VITE TE IF PG M8x140 - 10,9   | HEX. BOLT M8x140 - 10.9           |
| 26   | 1    | E00301920400 | CILINDRO ø60/35/1400          | CYLINDER ø60/35/1400              |
| 27   | 1    | E80413016002 | PERNO ø 30 L= 150             | PIVOT ø 30 L= 150                 |
| 28   | 2    | E30011308020 | VITE TE IF PG M8 x 20 - 10,9  | HEX. BOLT M8 x 20 - 10.9          |
| 29   | 1    | E80413014502 | PERNO ø 30 L= 135             | PIVOT ø 30 L= 135                 |







## FISSAGGIO INCLINAZIONE FRESA - HEAD CUTTING MOUNTING

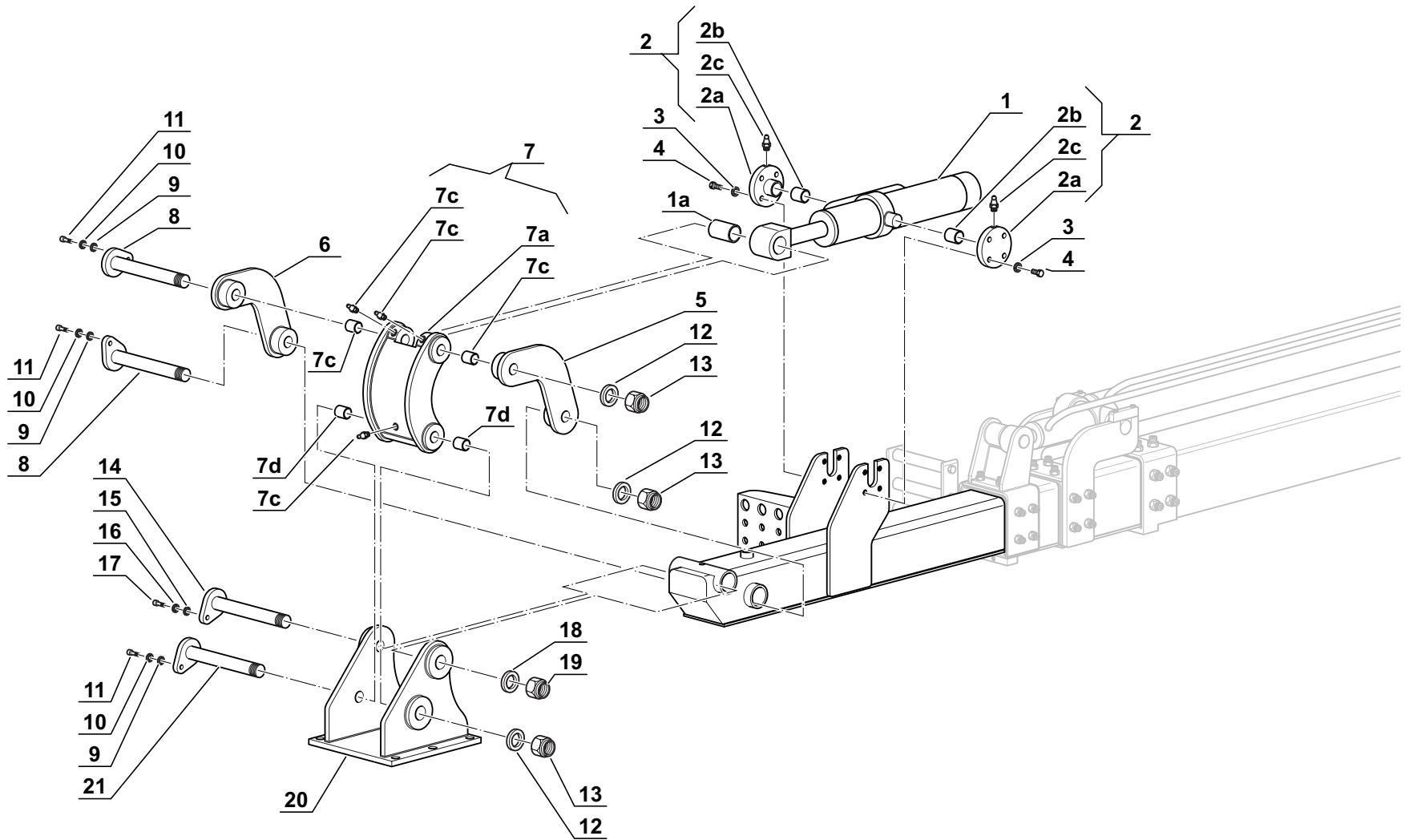
07-2005

| Pos. | Q.tà | Cod.         | Descrizione                | Description                |
|------|------|--------------|----------------------------|----------------------------|
| 1    | 1    | E00102220000 | CILINDRO 70/35/315         | CYLINDER 70/35/315         |
| 1a   | 1    | E80115403060 | BOCCOLA 40/30/60           | STEEL BUSHES 40/30/60      |
| 2    | 2    | E00201100600 | BOCCOLA COMPLETA           | BUSHING ASSY               |
| 2a   | 1    | E00201122300 | BOCCOLA                    | BUSHING                    |
| 2b   | 1    | E39011303425 | CUSCINETTO CILINDRICO      | BEARING                    |
| 2c   | 1    | E35A10601000 | INGRASSATORE A1 M6x1       | GREASE NIPPLES M6x1        |
| 3    | 8    | E33011000M10 | RONDELLA PIANA M10         | WASHER M10                 |
| 4    | 8    | E30081210025 | VITE TC BOMBATA M10x25     | HEXAGON SOCKET M10x25      |
| 5    | 1    | E00201120900 | LEVA SX                    | LEFT CONTROL LINK          |
| 6    | 1    | E00201121000 | LEVA DX                    | RIGHT CONTROL LINK         |
| 7    | 1    | E00201100500 | LEVA DI SPINTA COMPLETA    | CONTROL ROD ASSY           |
| 7a   | 1    | E00201120800 | LEVA DI SPINTA             | CONTROL ROD                |
| 7b   | 2    | E80115403050 | BOCCOLA 40/30/50           | STEEL BUSHES 40/30/50      |
| 7c   | 2    | E35A71001000 | INGRASSATORE A7 M10x1      | GREASE NIPPLES M10x1       |
| 7d   | 2    | E80105403030 | BOCCOLA 40/30/30           | STEEL BUSHES 40/30/30      |
| 8    | 2    | E80433026702 | PERNO Ø30 L= 227           | PIVOT ø30 L=227            |
| 9    | 3    | E33011000M08 | RONDELLA PIANA M8          | WASHER M8                  |
| 10   | 3    | E33041000M08 | GROWER M8                  | SPRING WASHER M8           |
| 11   | 3    | E30011308020 | VITE TE IF PG M8x20 - 10,9 | HEXAGON BOLT 10,9 ZN M8x20 |
| 12   | 3    | E80721500501 | RONDELLA ø21/50/5          | WASHER ø21/50/5            |
| 13   | 3    | E31120102020 | DADO AUTOBLOC. M20         | LOCK NUTS M20              |
| 14   | 1    | E80434026302 | PERNO Ø40 L= 218           | PIVOT ø40 L= 218           |
| 15   | 1    | E33011000M10 | RONDELLA PIANA M10         | WASHER M10                 |
| 16   | 1    | E33041ZN0M10 | GROWER M10                 | SPRING WASHER M10          |
| 17   | 1    | E30011210035 | VITE TE 8,8 ZN M10x35      | HEXAGON BOLT 8,8 ZN M10x35 |
| 18   | 1    | E80725550501 | RONDELLA ø25/55/5          | WASHER ø25/55/5            |
| 19   | 1    | E31120102024 | DADO AUTOBLOC. M24         | LOCK NUTS M24              |
| 20   | 1    | E00201121100 | ATTACCO TRINCIA            | SHEARS CONNECTION          |
| 21   | 1    | E80433025702 | PERNO Ø30 L= 217           | PIVOT ø30 L=217            |



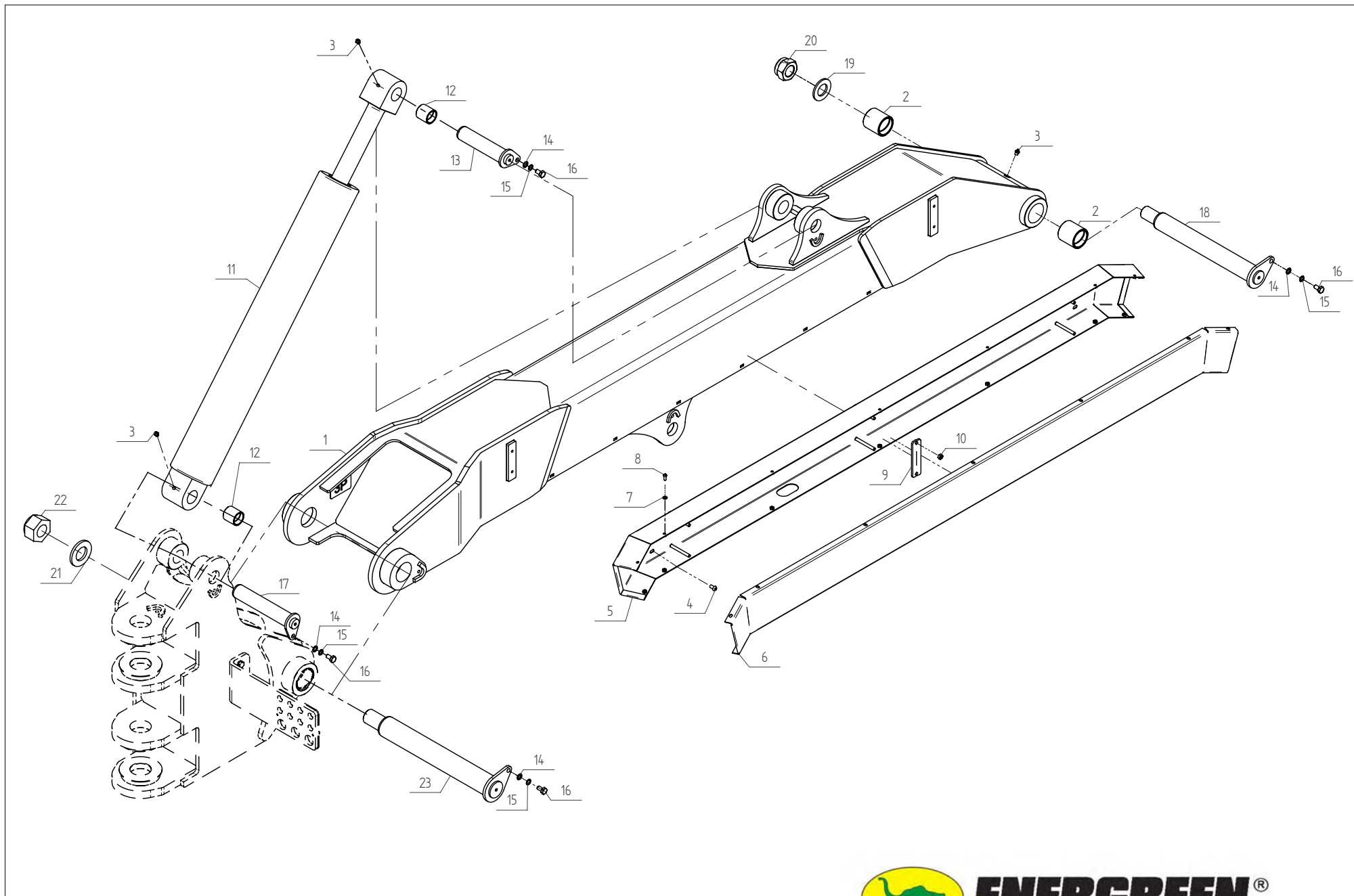
FISSAGGIO INCLINAZIONE FRESA - HEAD CUTTING MOUNTING

07-2005



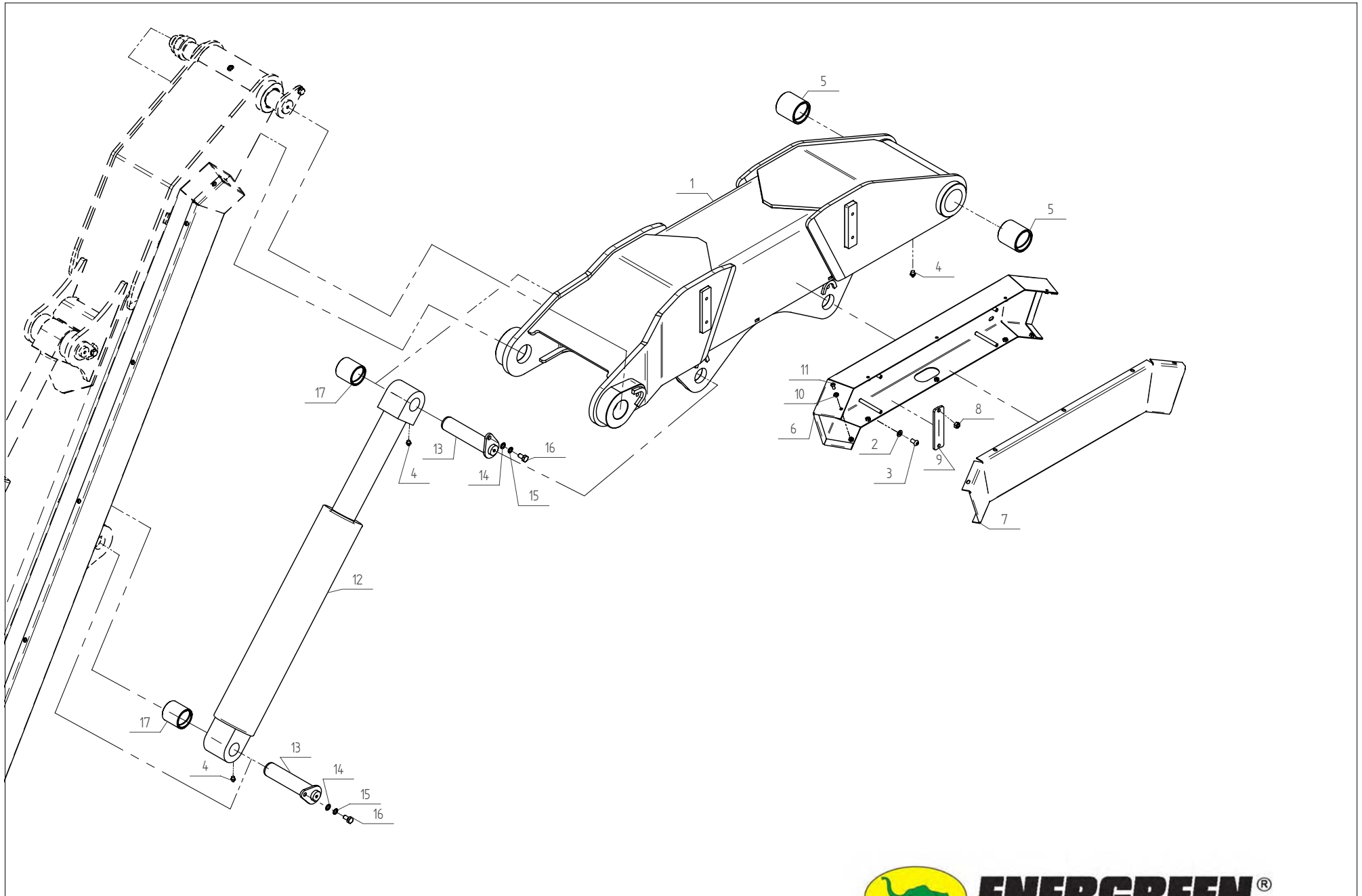
| Pos. | Q.tà | Cod.         | Descrizione                | Description                         |
|------|------|--------------|----------------------------|-------------------------------------|
| 1    | 1    | E00300921400 | 1° BRACCIO 3P              | 1° ARM 3P                           |
| 2    | 2    | E80104605060 | BOCCOLA ø60ø50 H60         | STEEL BUSHES ø60 ø50 H60            |
| 3    | 3    | E35A71001000 | INGRASSATORE M10X1         | GREASE NIPPLES M10X1                |
| 4    | 4    | E30081208015 | VITE TC BOMBATA M8x15      | HEX. SOCKET BUTTON HEAD SCREW M8x15 |
| 5    | 1    | E00300921500 | CANALINA                   | GROOVE                              |
| 6    | 1    | E00300921600 | COPERCHIO                  | COVER                               |
| 7    | 10   | E33011000M6  | RONDELLA M6                | WASHER M6                           |
| 8    | 10   | E30081206015 | VITE TC BOMBATA M6x15      | HEX. SOCKET BUTTON HEAD SCREW M6x15 |
| 9    | 2    | E00301020300 | PIATTO                     | PLATE                               |
| 10   | 4    | E31020102008 | DADO M8                    | NUT M8                              |
| 11   | 1    | E00301720200 | CILINDRO ø110/50/900       | CYLINDER ø110/50/900                |
| 12   | 2    | E80115504080 | BOCCOLA ø50ø40 H80         | STEEL BUSHES ø50 ø40 H80            |
| 13   | 1    | E80414018502 | PERNO ø 40 L= 175          | PIVOT ø 40 L= 175                   |
| 14   | 4    | E33011000M10 | RONDELLA M10               | WASHER M10                          |
| 15   | 4    | E33031000M10 | RONDELLA ELASTICA M10      | SPRING WASHER M10                   |
| 16   | 4    | E30011310020 | VITE TE IF M10 x 20 - 10,9 | HEX. BOLT M10 x 20 - 10.9           |
| 17   | 1    | E80414022502 | PERNO ø 40 L= 215          | PIVOT ø 40 L= 215                   |
| 18   | 1    | E80435045002 | PERNO ø 50 L= 380          | PIVOT ø 50 L= 380                   |
| 19   | 1    | E33011000M36 | RONDELLA M36               | RONDELLA M36                        |
| 20   | 1    | E31050101036 | DADO AUTOBL. M36           | LOCK NUT M36                        |
| 21   | 1    | E80743900801 | RONDELLA                   | WASHER                              |
| 22   | 1    | E31050101042 | DADO AUTOBL. M42x2         | LOCK NUT M42x2                      |
| 23   | 1    | E80436050502 | PERNO ø 60 L= 425          | PIVOT ø 60 L= 425                   |





| Pos. | Q.tà | Cod.         | Descrizione                | Description                         |
|------|------|--------------|----------------------------|-------------------------------------|
| 1    | 1    | E00301020700 | 2° BRACCIO 3P              | 2° ARM 3P                           |
| 2    | 4    | E33011000M08 | RONDELLA M8                | WASHER M8                           |
| 3    | 4    | E30081208015 | VITE TC BOMBATA M8x15      | HEX. SOCKET BUTTON HEAD SCREW M8x15 |
| 4    | 3    | E35A71001000 | INGRASSATORE M10X1         | GREASE NIPPLES M10X1                |
| 5    | 2    | E80104605060 | BOCCOLA ø60ø50 H60         | STEEL BUSHES ø60 ø50 H60            |
| 6    | 1    | E00301020100 | CANALINA                   | GROOVE                              |
| 7    | 1    | E00301020200 | COPERCHIO                  | COVER                               |
| 8    | 4    | E31020102008 | DADO M8                    | NUT M8                              |
| 9    | 2    | E00301020300 | PIATTO                     | PLATE                               |
| 10   | 10   | E33011000M06 | RONDELLA M6                | WASHER M6                           |
| 11   | 10   | E30081206015 | VITE TC BOMBATA M6x15      | HEX. SOCKET BUTTON HEAD SCREW M6x15 |
| 12   | 1    | E00301720000 | CILINDRO ø110/70/700       | CYLINDER ø110/70/700                |
| 13   | 2    | E80414018502 | PERNO ø 40 L= 175          | PIVOT ø 40 L= 175                   |
| 14   | 2    | E33011000M10 | RONDELLA M10               | WASHER M10                          |
| 15   | 2    | E33031000M10 | RONDELLA ELASTICA M10      | SPRING WASHER M10                   |
| 16   | 2    | E30011310020 | VITE TE IF M10 x 20 - 10,9 | HEX. BOLT M10 x 20                  |
| 17   | 2    | E80115504080 | BOCCOLA ø50ø40 H80         | STEEL BUSHES ø50 ø40 H80            |

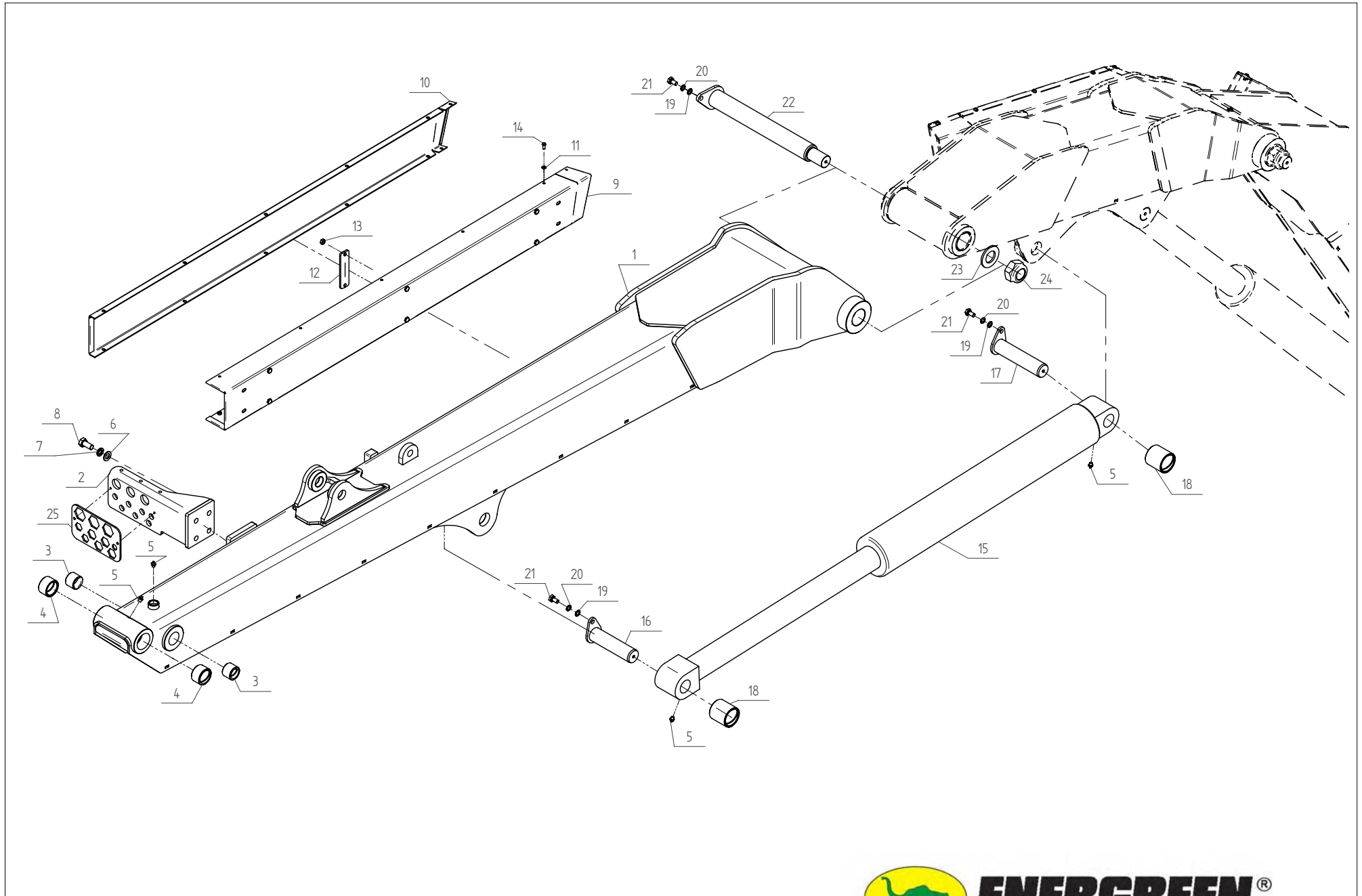




| Pos. | Q.tà | Cod.         | Descrizione                | Description                         |
|------|------|--------------|----------------------------|-------------------------------------|
| 1    | 1    | E00303220000 | 3° BRACCIO                 | 3°ARM                               |
| 2    | 1    | E00301128100 | SUPPORTO TUBI              | SUPPORT                             |
| 3    | 2    | E80105403030 | BOCCOLA ø40 ø30 H30        | STEEL BUSHES ø40 ø30 H30            |
| 4    | 2    | E80105504030 | BOCCOLA ø50 ø40 H30        | STEEL BUSHES ø50 ø40 H30            |
| 5    | 4    | E35A71001000 | INGRASSATORE M10X1         | GREASE NIPPLES M10X1                |
| 6    | 4    | E33011000M14 | RONDELLA M14               | WASHER M14                          |
| 7    | 4    | E33031000M14 | RONDELLA ELASTICA M14      | SPRING WASHER M14                   |
| 8    | 4    | E30011314030 | VITE TE M14x30 10,9        | HEX. BOLT M14x30 - 10.9             |
| 9    | 1    | E00303220100 | CANALINA                   | GROOVE                              |
| 10   | 1    | E00303220200 | COPERCHIO                  | COVER                               |
| 11   | 12   | E33011000M06 | RONDELLA M6                | WASHER M6                           |
| 12   | 3    | E00301020300 | PIATTO                     | PLATE                               |
| 13   | 6    | E31020102008 | DADO M8                    | NUT M8                              |
| 14   | 12   | E30081206015 | VITE TC BOMBATA M6x15      | HEX. SOCKET BUTTON HEAD SCREW M6x15 |
| 15   | 1    | E00301720000 | CILINDRO ø110/70/700       | CYLINDER ø110/70/700                |
| 16   | 1    | E80414018502 | PERNO ø 40 L= 175          | PIVOT ø 40 L= 175                   |
| 17   | 1    | E80414016202 | PERNO ø 40 L= 152          | PIVOT ø 40 L= 152                   |
| 18   | 2    | E80115504080 | BOCCOLA ø50 ø40 H80        | STEEL BUSHES ø50 ø40 H80            |
| 19   | 3    | E33011000M10 | RONDELLA M10               | WASHER M10                          |
| 20   | 3    | E33031000M10 | RONDELLA ELASTICA M10      | SPRING WASHER M10                   |
| 21   | 3    | E30011310020 | VITE TE IF M10 x 20 - 10,9 | HEX. BOLT M10 x 20 - 10.9           |
| 22   | 1    | E80435045002 | PERNO ø 50 L= 380          | PIVOT ø 50 L= 380                   |
| 23   | 1    | E33011000M36 | RONDELLA M36               | WASHER M36                          |
| 24   | 1    | E31050101036 | DADO AUTOBL. M36           | LOCK NUT M36                        |
| 25   | 1    | E00301128600 | FERMO PER PASSAPARETE      | LOCK                                |

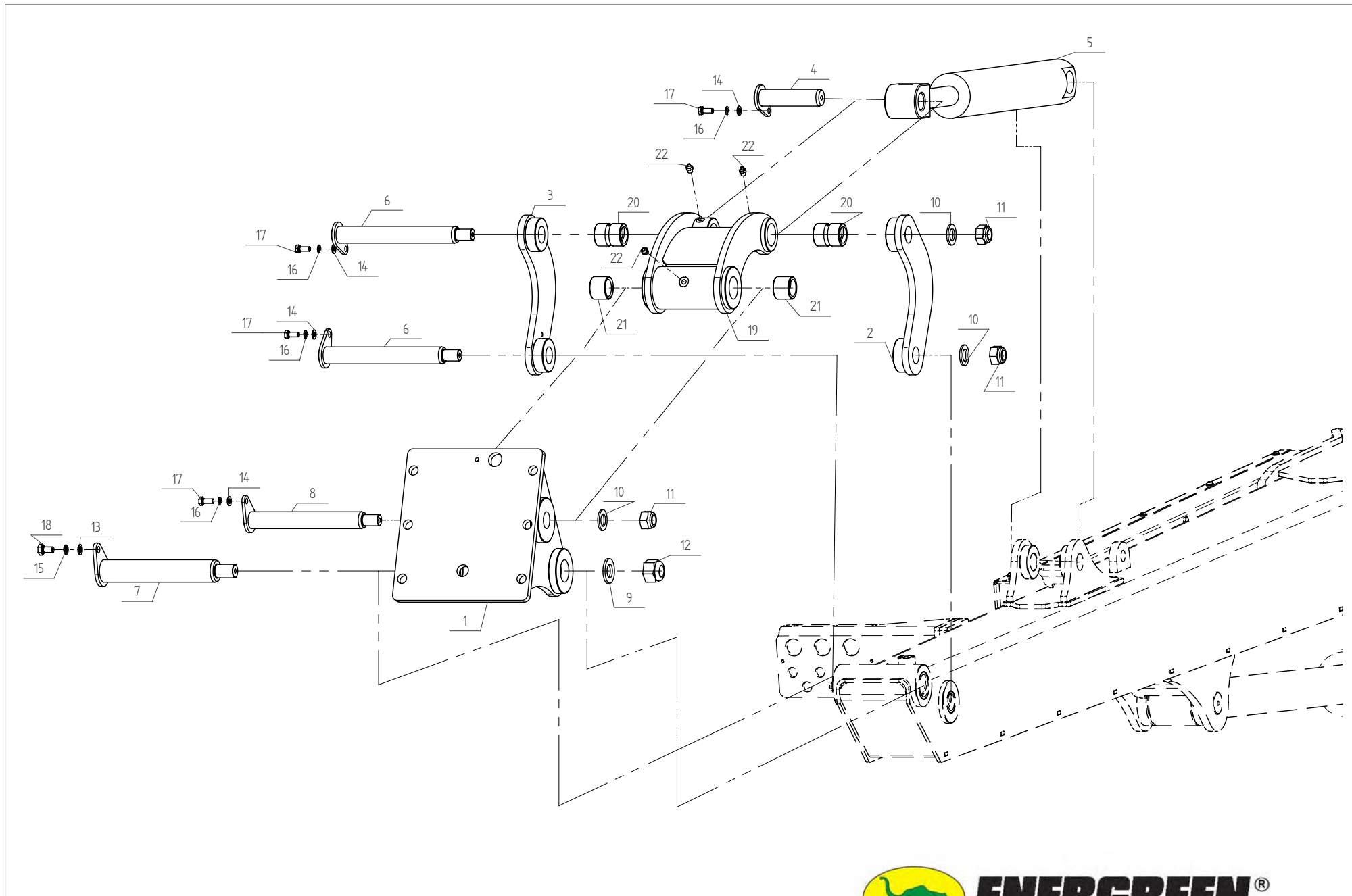




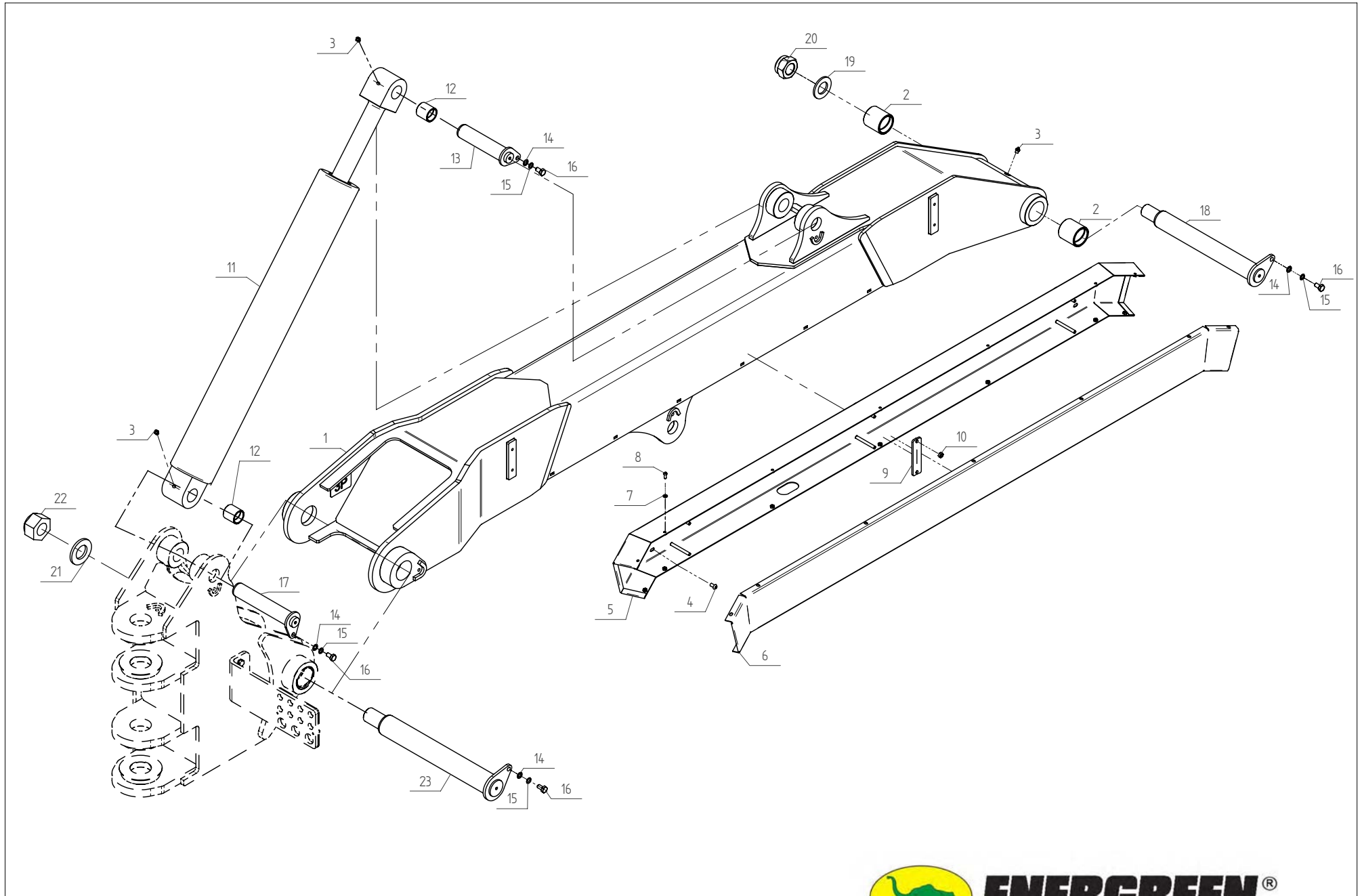


| Pos. | Q.tà | Cod.         | Descrizione                                   | Description  |
|------|------|--------------|---|--|
| 1    | 1    | E00201121100 | ATTACCO FRESA                                 | CUTTING HEAD CONNECTION                            |
| 2    | 1    | E00301120900 | LEVA SX                                       | LEFT CONTROL LINK                                  |
| 3    | 1    | E00201121000 | LEVA DX                                       | RIGHT CONTROL LINK                                 |
| 4    | 1    | E80413012502 | PERNO $\varnothing$ 30 L=115                  | PIVOT $\varnothing$ 30 L=115                       |
| 5    | 1    | E00301920600 | CILINDRO $\varnothing$ 70/35/315              | CYLINDER $\varnothing$ 70/35/315                   |
| 6    | 2    | E80433026702 | PERNO $\varnothing$ 30 L=227                  | PIVOT $\varnothing$ 30 L=227                       |
| 7    | 1    | E80434026302 | PERNO $\varnothing$ 40 L=218                  | PIVOT $\varnothing$ 40 L=218                       |
| 8    | 1    | E80433025702 | PERNO $\varnothing$ 30 L=217                  | PIVOT $\varnothing$ 30 L=217                       |
| 9    | 1    | E33011000M24 | RONDELLA M24                                  | WASHER M24   |
| 10   | 3    | E33011000M20 | RONDELLA M20                                  | WASHER M20   |
| 11   | 3    | E31050101020 | DADO AUTOBLOCCANTE M20                        | LOCK NUT M20                                       |
| 12   | 1    | E31050101024 | DADO AUTOBLOCCANTE M24                        | LOCK NUT M24                                       |
| 13   | 1    | E33011000M10 | RONDELLA M10                                  | WASHER M10   |
| 14   | 4    | E33011000M08 | RONDELLA M8                                   | WASHER M8  |
| 15   | 1    | E33031000M10 | RONDELLA ELASTICA M10                         | SPRING WASHER M10                                  |
| 16   | 4    | E33031000M08 | RONDELLA ELASTICA M8                          | SPRING WASHER M8                                   |
| 17   | 4    | E30011308020 | VITE TE IF PG M8 x 20 - 10,9                  | HEX. BOLT M8X20 - 10.9                             |
| 18   | 1    | E30011310020 | VITE TE IF M10 x 20 - 10,9                    | HEX. BOLT M10x20 - 10.9                            |
| 19   | 1    | E00201120800 | LEVA DI SPINTA                                | CONTROL ROD  |
| 20   | 2    | E80115403050 | BOCCOLA GFR-E                                 | STEEL BUSHES GFR-E                                 |
| 21   | 2    | E80105403030 | BOCCOLA $\varnothing$ 40 $\varnothing$ 30 H30 | STEEL BUSHES $\varnothing$ 40 $\varnothing$ 30 H30 |
| 22   | 3    | E35A71001000 | INGRASSATORE M10x1                            | GREASE NIPPLES M10x1                               |



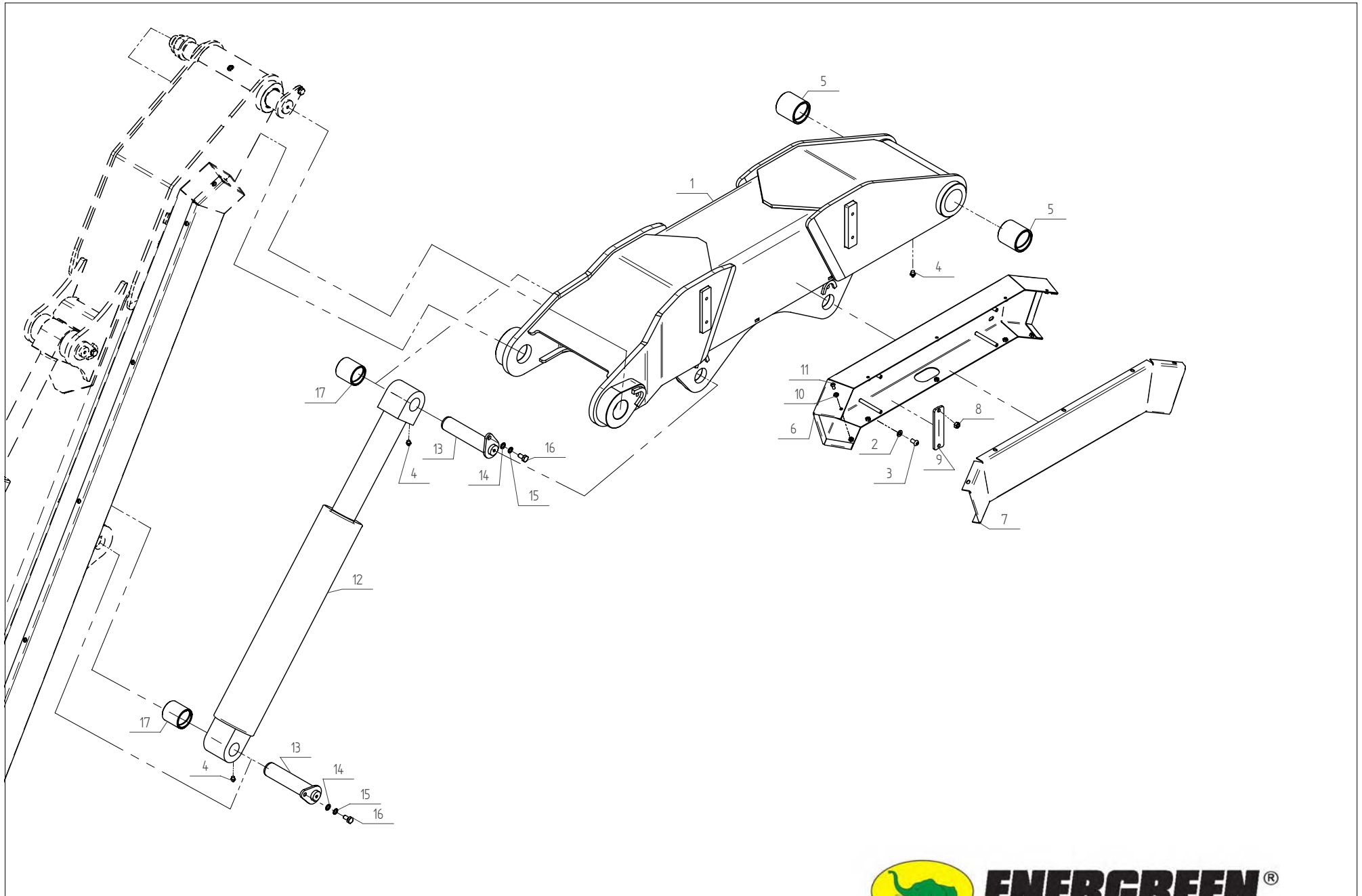


| Pos. | Q.tà | Cod.         | Descrizione                | Description                         |
|------|------|--------------|----------------------------|-------------------------------------|
| 1    | 1    | E00300921400 | 1° BRACCIO 3P              | 1° ARM 3P                           |
| 2    | 2    | E80104605060 | BOCCOLA ø60ø50 H60         | STEEL BUSHES ø60 ø50 H60            |
| 3    | 3    | E35A71001000 | INGRASSATORE M10X1         | GREASE NIPPLES M10X1                |
| 4    | 4    | E30081208015 | VITE TC BOMBATA M8x15      | HEX. SOCKET BUTTON HEAD SCREW M8x15 |
| 5    | 1    | E00300921500 | CANALINA                   | GROOVE                              |
| 6    | 1    | E00300921600 | COPERCHIO                  | COVER                               |
| 7    | 10   | E3301000M06  | RONDELLA M6                | WASHER M6                           |
| 8    | 10   | E30081206015 | VITE TC BOMBATA M6x15      | HEX. SOCKET BUTTON HEAD SCREW M6x15 |
| 9    | 2    | E00301020300 | PIATTO                     | PLATE                               |
| 10   | 4    | E31020102008 | DADO M8                    | NUT M8                              |
| 11   | 1    | E00301720200 | CILINDRO ø110/50/900       | CYLINDER ø110/50/900                |
| 12   | 2    | E80115504080 | BOCCOLA ø50ø40 H80         | STEEL BUSHES ø50 ø40 H80            |
| 13   | 1    | E80414018502 | PERNO ø 40 L= 175          | PIVOT ø 40 L= 175                   |
| 14   | 4    | E33011000M10 | RONDELLA M10               | WASHER M10                          |
| 15   | 4    | E33031000M10 | RONDELLA ELASTICA M10      | SPRING WASHER M10                   |
| 16   | 4    | E30011310020 | VITE TE IF M10 x 20 - 10,9 | HEX. BOLT M10 x 20 - 10.9           |
| 17   | 1    | E80414022502 | PERNO ø 40 L= 215          | PIVOT ø 40 L= 215                   |
| 18   | 1    | E80435045002 | PERNO ø 50 L= 380          | PIVOT ø 50 L= 380                   |
| 19   | 1    | E3301000M36  | RONDELLA M36               | RONDELLA M36                        |
| 20   | 1    | E31050101036 | DADO AUTOBL. M36           | LOCK NUT M36                        |
| 21   | 1    | E80743900801 | RONDELLA                   | WASHER                              |
| 22   | 1    | E31050101042 | DADO AUTOBL. M42x2         | LOCK NUT M42x2                      |
| 23   | 1    | E80436050502 | PERNO ø 60 L= 425          | PIVOT ø 60 L= 425                   |



| Pos. | Q.tà | Cod.         | Descrizione                | Description                         |
|------|------|--------------|----------------------------|-------------------------------------|
| 1    | 1    | E00301020700 | 2° BRACCIO 3P              | 2° ARM 3P                           |
| 2    | 4    | E33011000M08 | RONDELLA M8                | WASHER M8                           |
| 3    | 4    | E30081208015 | VITE TC BOMBATA M8x15      | HEX. SOCKET BUTTON HEAD SCREW M8x15 |
| 4    | 3    | E35A71001000 | INGRASSATORE M10X1         | GREASE NIPPLES M10X1                |
| 5    | 2    | E80104605060 | BOCCOLA ø60ø50 H60         | STEEL BUSHES ø60 ø50 H60            |
| 6    | 1    | E00301020100 | CANALINA                   | GROOVE                              |
| 7    | 1    | E00301020200 | COPERCHIO                  | COVER                               |
| 8    | 4    | E31020102008 | DADO M8                    | NUT M8                              |
| 9    | 2    | E00301020300 | PIATTO                     | PLATE                               |
| 10   | 10   | E33011000M06 | RONDELLA M6                | WASHER M6                           |
| 11   | 10   | E30081206015 | VITE TC BOMBATA M6x15      | HEX. SOCKET BUTTON HEAD SCREW M6x15 |
| 12   | 1    | E00301720000 | CILINDRO ø110/70/700       | CYLINDER ø110/70/700                |
| 13   | 2    | E80414018502 | PERNO ø 40 L= 175          | PIVOT ø 40 L= 175                   |
| 14   | 2    | E33011000M10 | RONDELLA M10               | WASHER M10                          |
| 15   | 2    | E33031000M10 | RONDELLA ELASTICA M10      | SPRING WASHER M10                   |
| 16   | 2    | E30011310020 | VITE TE IF M10 x 20 - 10,9 | HEX. BOLT M10 x 20                  |
| 17   | 2    | E80115504080 | BOCCOLA ø50ø40 H80         | STEEL BUSHES ø50 ø40 H80            |

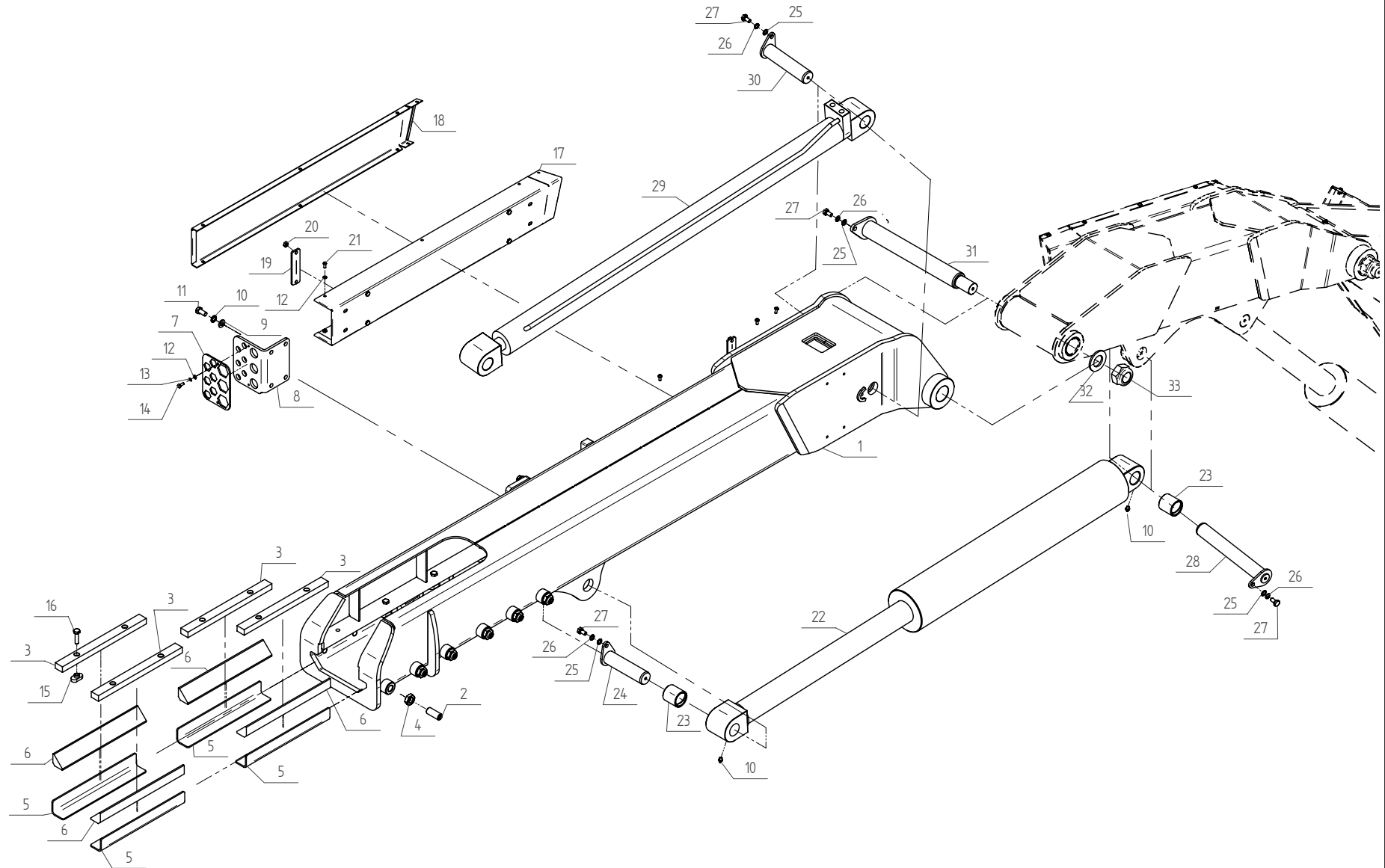




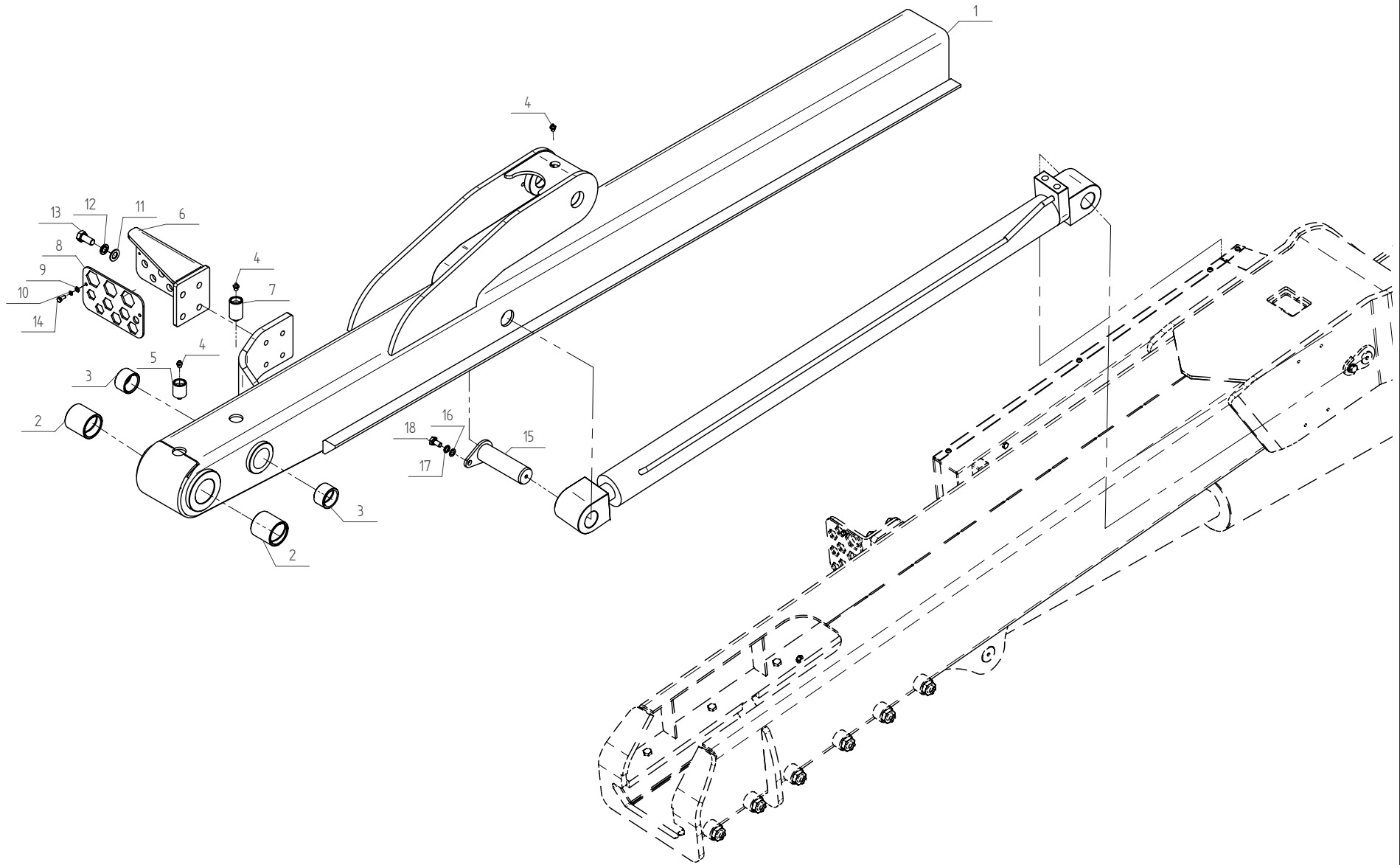
| Pos. | Q.tà | Cod.         | Descrizione                                 | Description                                      |
|------|------|--------------|---|--|
| 1    | 1    | E00301130200 | BRACCIO 3P TELE                             | TELESCOPIC ARM 3P                                |
| 2    | 12   | E00301131000 | GRANO M20 x 50                              | HEX. SOCKET SET SCREWS M20 x 50                  |
| 3    | 4    | E00301130400 | PATTINO SUPERIORE                           | PLATE  |
| 4    | 12   | E31010103020 | DADO BASSO M20                              | NUT M20  |
| 5    | 4    | E00301130501 | ANGOLARE                                    | ANGLE  |
| 6    | 4    | E00301130300 | PATTINO INFERIORE                           | PLATE  |
| 7    | 1    | E00301129500 | FERMO PER PASSAPARETE                       | LOCK   |
| 8    | 1    | E00301129610 | SUPP. PASSAPARETE                           | SUPPORT  |
| 9    | 4    | E33011000M12 | RONDELLA M12                                | WASHER M12                                       |
| 10   | 4    | E33031000M12 | RONDELLA ELASTICA M12                       | SPRING WASHER M12                                |
| 11   | 4    | E30011212025 | VITE TE IF M12x25                           | HEX. BOLT M12x25                                 |
| 12   | 10   | E33011000M06 | RONDELLA M6                                 | WASHER M6  |
| 13   | 2    | E33031000M6  | RONDELLA ELASTICA M6                        | SPRING WASHER M6                                 |
| 14   | 2    | E30011206016 | VITE TE IF M6x16 cl. 8,8                    | HEX. BOLT M6x16 - 8.8                            |
| 15   | 8    | E00301131200 | TESTA FERMAPATTINO                          | LOCK   |
| 16   | 8    | E30011310040 | VITE TE IF PG 10,9 M10X40                   | HEX. BOLT M10X40 - 10.9                          |
| 17   | 1    | E00301130800 | CANALINA                                    | GROOVE   |
| 18   | 1    | E00301130700 | COPERCHIO                                   | COVER  |
| 19   | 2    | E00301020300 | PIATTO                                      | PLATE  |
| 20   | 4    | E31020102008 | DADO M8                                     | NUT M8   |
| 21   | 8    | E30081206015 | VITE TC BOMBATA M6x15                       | HEX. SOCKET BUTTON HEAD SCREW M6x15              |
| 22   | 1    | E00301320200 | CILINDRO $\varnothing 120/70/700$           | CYLINDER $\varnothing 120/70/700$                |
| 23   | 2    | E80115504080 | BOCCOLA $\varnothing 50 \varnothing 40$ H80 | STEEL BUSHES $\varnothing 50 \varnothing 40$ H80 |
| 24   | 1    | E80414016202 | PERNO $\varnothing 40$ L= 152               | PIVOT $\varnothing 40$ L= 152                    |
| 25   | 4    | E33011000M10 | RONDELLA M10                                | WASHER M10                                       |
| 26   | 4    | E33031000M10 | RONDELLA ELASTICA M10                       | SPRING WASHER M10                                |
| 27   | 4    | E30011310020 | VITE TE IF M10 x 20 - 10,9                  | HEX. BOLT M10 x 20 - 10.9                        |
| 28   | 1    | E80414018502 | PERNO $\varnothing 40$ L= 175               | PIVOT $\varnothing 40$ L= 175                    |
| 29   | 1    | E00301921000 | CILINDRO $\varnothing 70/40/1200$           | CYLINDER $\varnothing 70/40/1200$                |
| 30   | 1    | E80414029502 | PERNO $\varnothing 40$ L= 285               | PIVOT $\varnothing 40$ L= 285                    |
| 31   | 1    | E80435045002 | PERNO $\varnothing 50$ L= 380               | PIVOT $\varnothing 50$ L= 380                    |
| 32   | 1    | E33011000M36 | RONDELLA M36                                | WASHER M36                                       |
| 33   | 1    | E31050101036 | DADO AUTOBLOCCANTE M36                      | LOCK NUT M36                                     |





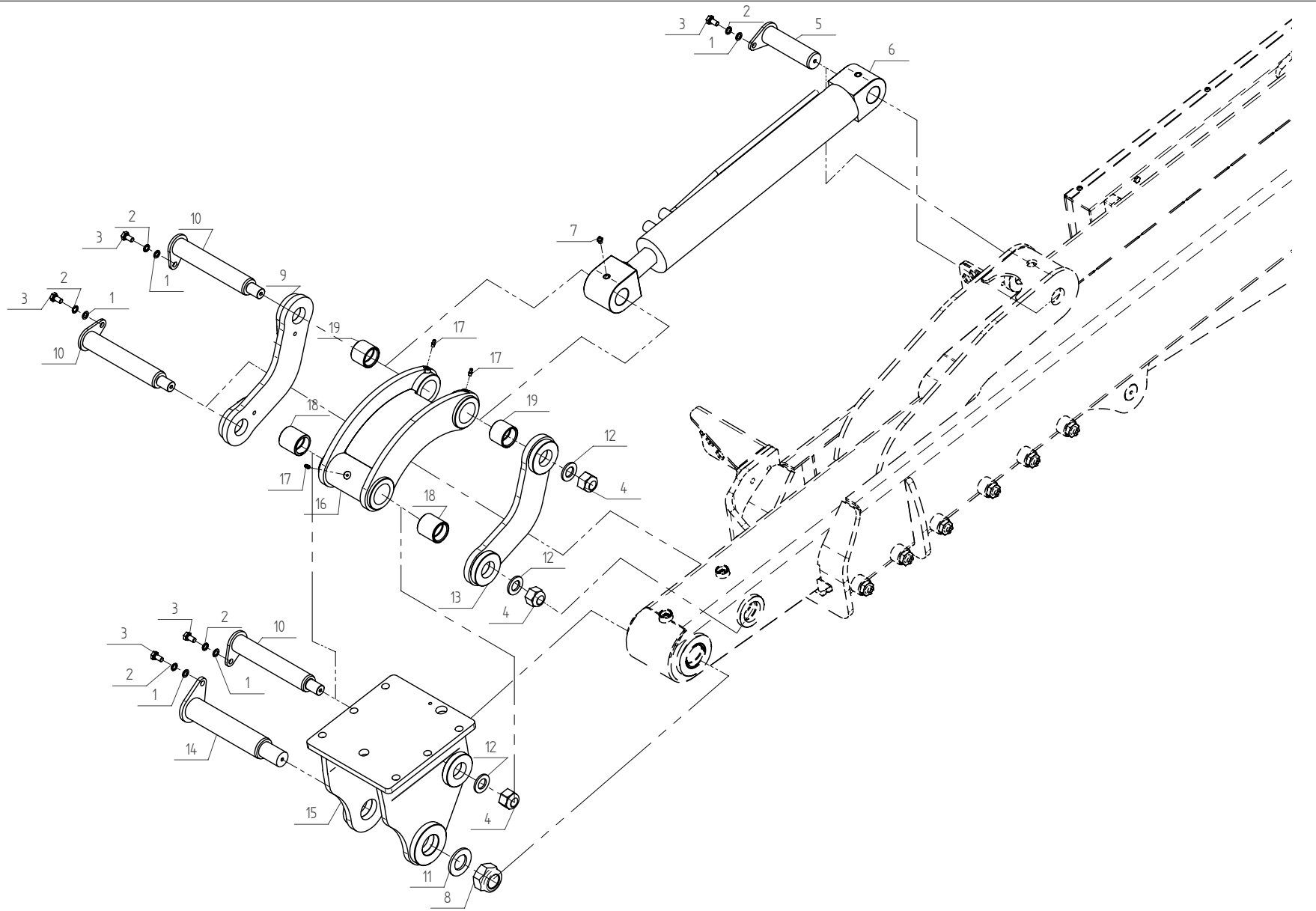


| Pos. | Q.tà | Cod.         | Descrizione                | Description               |
|------|------|--------------|----------------------------|---------------------------|
| 1    | 1    | E00301129700 | SFILO BRACCIO 3P           | TELESCOPIC ARM 3P         |
| 2    | 2    | E80104605060 | BOCCOLA ø60ø50 H60         | STEEL BUSHES ø60ø50 H60   |
| 3    | 2    | E80105504030 | BOCCOLA ø50 ø40 H30        | STEEL BUSHES ø50ø40 H30   |
| 4    | 3    | E35A71001000 | INGRASSATORE M10X1         | GREASE NIPPLES M10X1      |
| 5    | 1    | E00301131100 | PROLUNGA PER INGRASSATORE  | GREASE NIPPLES EXTEND     |
| 6    | 1    | E00301130900 | SUPPORTO TUBI              | SUPPORT                   |
| 7    | 1    | E00101121007 | PROLUNGA PER INGRASSATORE  | GREASE NIPPLES EXTEND     |
| 8    | 1    | E00301128600 | FERMO PER PASSAPARETE      | LOCK                      |
| 9    | 2    | E33011000M6  | RONDELLA M6                | WASHER M6                 |
| 10   | 2    | E33031000M6  | RONDELLA ELASTICA M6       | SPRING WASHER M6          |
| 11   | 4    | E33011000M14 | RONDELLA M14               | WASHER M14                |
| 12   | 4    | E33031000M14 | RONDELLA ELASTICA M14      | SPRING WASHER M14         |
| 13   | 4    | E30011314030 | VITE TE M14x30 10,9        | HEX. BOLT M14x30 - 10.9   |
| 14   | 2    | E30011206016 | VITE TE IF M6x16 cl. 8,8   | HEX. BOLT M6x16 - 8.8     |
| 15   | 1    | E80414014502 | PERNO ø40 L=135            | PIVOT ø40 L=135           |
| 16   | 1    | E33011000M10 | RONDELLA M10               | WASHER M10                |
| 17   | 1    | E33031000M10 | RONDELLA ELASTICA M10      | SPRING WASHER M10         |
| 18   | 1    | E30011310020 | VITE TE IF M10 x 20 - 10,9 | HEX. BOLT M10 x 20 - 10.9 |



| Pos. | Q.tà | Cod.         | Descrizione                | Description                |
|------|------|--------------|----------------------------|----------------------------|
| 1    | 7    | E33011000M10 | RONDELLA M10               | WASHER M10                 |
| 2    | 7    | E33031000M10 | RONDELLA ELASICA M10       | SPRING WASHER M10          |
| 3    | 6    | E30011310020 | VITE TE IF M10 x 20 - 10,9 | HEX. BOLT M10 x 20 - 10.9  |
| 4    | 3    | E31050101024 | DADO AUTOBLOCCANTE M24     | LOCK NUT M24               |
| 5    | 1    | E80414015502 | PERNO ø 40 L=145           | PIVOT ø40 L=145            |
| 6    | 1    | E00301920900 | CILINDRO ø80/45/460        | CYLINDER ø80/45/460        |
| 7    | 1    | E35A71001000 | INGRASSATORE M10x1         | GREASE NIPPLES M10x1       |
| 8    | 1    | E31050101036 | DADO AUTOBLOCCANTE M36     | LOCK NUT M36               |
| 9    | 1    | E00301129900 | LEVA DX                    | RIGHT CONTROL LINK         |
| 10   | 3    | E80434026702 | PERNO ø 40 L=222           | PIVOT ø 40 L=222           |
| 11   | 1    | E33011000M36 | RONDELLA M36               | WASHER M36                 |
| 12   | 3    | E33011000M24 | RONDELLA M24               | WASHER M24                 |
| 13   | 1    | E00301130000 | LEVA SX                    | LEFT CONTROL LINK          |
| 14   | 1    | E80435028802 | PERNO ø50 L=222            | PIVOT ø50 L=222            |
| 15   | 1    | E0301129800  | ATTACCO FRESA              | CUTTING HEAD CONNECTION    |
| 16   | 1    | E00301130100 | LEVA DI SPINTA             | CONTROL ROD                |
| 17   | 3    | E3A10601000  | INGRASSATORE M6x1          | GREASE NIPPLES M6x1        |
| 18   | 2    | E80105504050 | BOCCOLA øe50 øi40 H50      | STEEL BUSHES øe50 øi40 H50 |
| 19   | 2    | E80105504040 | BOCCOLA øe50 øi40 H40      | STEEL BUSHES øe50 øi40 H40 |





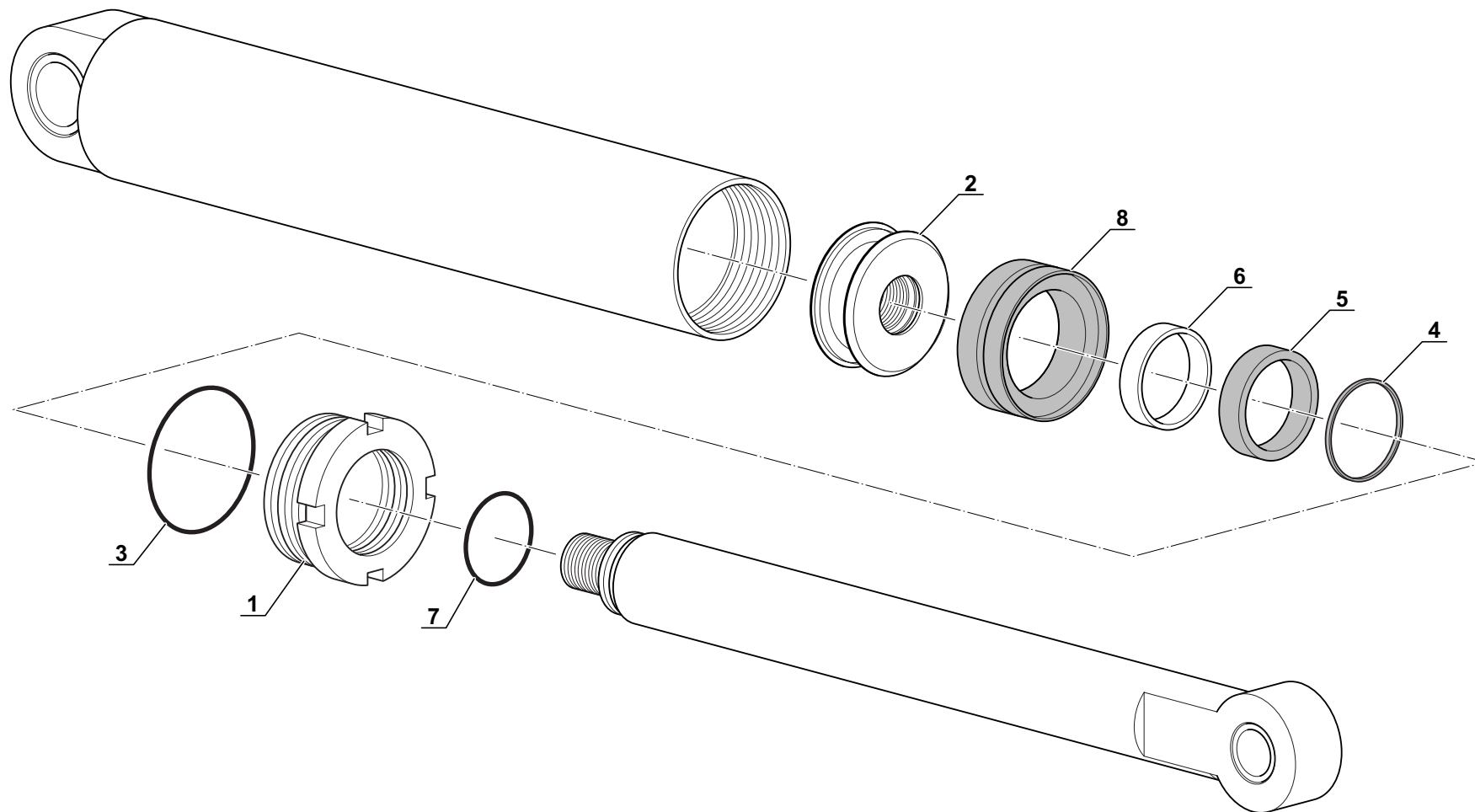
## ESPLOSO CILINDRI - CYLINDER EXPLODED VIEW

07-2005

| Pos.  | Q.tà | Cod.         | Descrizione                    | Description                   |
|---|------|--------------|--------------------------------|-------------------------------|
| <b>Guarnizioni Cilindro - Cylinder seal 50/30</b> |      |              |                                |                               |
| 1   | 1    | E20601050030 | TESTATA                        | HEAD BUSH                     |
| 2   | 1    | E20602050037 | PISTONE                        | PISTON                        |
|   |      | E63700050030 | KIT GUARNIZIONI                | GASKET                        |
| 3   | 1    | E63703000224 | O-RING 224 (3,53x44,04)        | O-RING 224 (3,53x44,04)       |
| 4   | 1    | E63701000030 | RASCHIATORE ø 30               | WIPER ø 30                    |
| 5   | 1    | E63702000030 | GUARNIZ. STELO 30/38/6,5       | ROD SEAL 30/38/6,5            |
| 7   | 1    | E63703000116 | O-RING 116 (2,62x18,72)        | O-RING 116 (2,62x18,72)       |
| 8   | 1    | E63705050030 | GUARNIZ. PISTONE 50/34 H.18,40 | PISTON SEAL 50/34 H18,40      |
| <b>Guarnizioni Cilindro - Cylinder seal 60/40</b> |      |              |                                |                               |
| 1   | 1    | E20601060040 | TESTATA                        | HEAD BUSH                     |
| 2   | 1    | E20602060038 | PISTONE                        | PISTON                        |
|   |      | E63700060040 | KIT GUARNIZIONI                | GASKET                        |
| 3   | 1    | E63703000227 | O-RING DOWTY 227 (3,53x53,57)  | O-RING DOWTY 227 (3,53x53,57) |
| 4   | 1    | E63701000040 | RASCHIATORE ø 40               | WIPER ø 40                    |
| 5   | 1    | E63702000040 | GUARNIZ. STELO 40/50/8         | ROD SEAL 40/50/8              |
| 7   | 1    | E63703000812 | O-RING DOWTY 812 (2,62x20,63)  | O-RING DOWTY 812 (2,62x20,63) |
| 8   | 1    | E63705060040 | GUARNIZ. PISTONE 60/44 H.18,40 | PISTON SEAL 60/44 H18,40      |
| <b>Guarnizioni Cilindro - Cylinder seal 60/30</b> |      |              |                                |                               |
| 1   | 1    | E20601060030 | TESTATA IN GHISA               | HEAD BUSH                     |
| 2   | 1    | E20602060038 | PISTONE                        | PISTON                        |
|   |      | E63700060030 | KIT GUARNIZIONI                | GASKET                        |
| 3   | 1    | E63703000227 | O-RING DOWTY 227 (3,53x53,57)  | O-RING DOWTY 227 (3,53x53,57) |
| 4   | 1    | E63701000030 | RASCHIATORE ø 30               | WIPER ø 30                    |
| 5   | 1    | E63702000030 | GUARNIZ. STELO 30/38/6,5       | ROD SEAL 30/38/6,5            |
| 7   | 1    | E63703000812 | O-RING DOWTY 812 (2,62x20,63)  | O-RING DOWTY 812 (2,62x20,63) |
| 8   | 1    | E63705060040 | GUARNIZ. PISTONE 60/44 H.18,40 | PISTON SEAL 60/44 H18,40      |
| <b>Guarnizioni Cilindro - Cylinder seal 60/35</b> |      |              |                                |                               |
| 1   | 1    | E20601060035 | TESTATA IN GHISA               | HEAD BUSH                     |
| 2   | 1    | E20602060038 | PISTONE                        | PISTON                        |
|   |      | E63700060035 | KIT GUARNIZIONI                | GASKET                        |
| 3   | 1    | E63703000227 | O-RING DOWTY 227 (3,53x53,57)  | O-RING DOWTY 227 (3,53x53,57) |
| 4   | 1    | E63701000035 | RASCHIATORE ø 35               | WIPER ø 35                    |
| 5   | 1    | E63702000035 | GUARNIZ. STELO 35/43/6,5       | ROD SEAL 35/43/6,5            |
| 7   | 1    | E63703000812 | O-RING DOWTY 812 (2,62x20,63)  | O-RING DOWTY 812 (2,62x20,63) |
| 8   | 1    | E63705060040 | GUARNIZ. PISTONE 60/44 H.18,40 | PISTON SEAL 60/44 H18,40      |

ESPLOSO CILINDRI - CYLINDER EXPLODED VIEW

07-2005

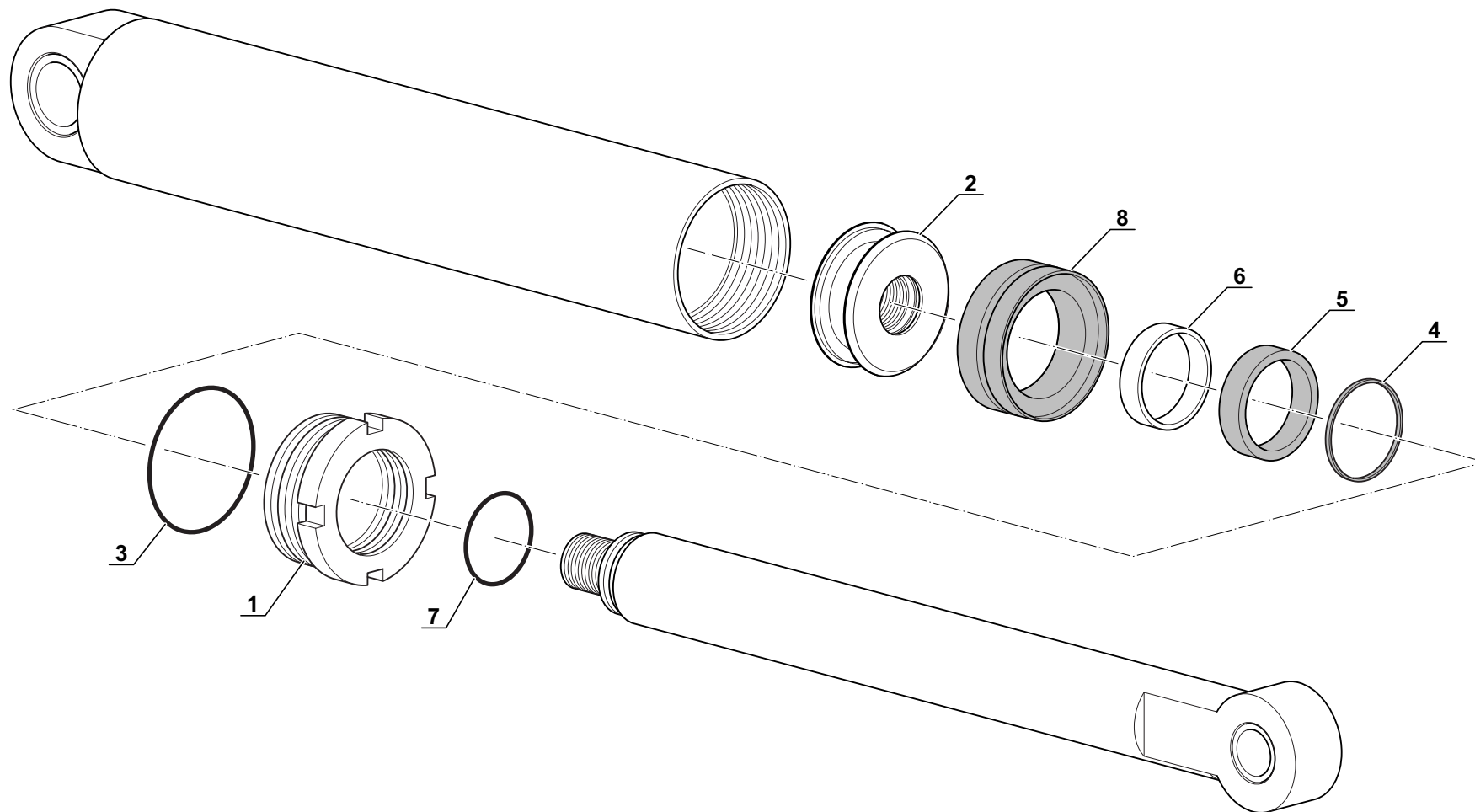


| Pos.  | Q.tà | Cod.         | Descrizione                    | Description                   |
|---|------|--------------|--------------------------------|-------------------------------|
| <b>Guarnizioni Cilindro - Cylinder seal 60/35</b> |      |              |                                |                               |
| 1   | 1    | E2060106035A | TESTATA IN ACCIAIO             | HEAD BUSH                     |
| 2   | 1    | E2060206038I | PISTONE CON INCAVO             | PISTON                        |
|   |      | E63701060035 | KIT GUARNIZIONI                | GASKET                        |
| 3   | 1    | E63703000227 | O-RING DOWTY 227 (3,53x53,57)  | O-RING DOWTY 227 (3,53x53,57) |
| 4   | 1    | E63701000035 | RASCHIATORE ø 35               | WIPER ø 35                    |
| 5   | 1    | E63702000035 | GUARNIZ. STELO 35/43/6,5       | ROD SEAL 35/43/6,5            |
| 6   | 2    | E63704000035 | ANELLO GUIDA ø 35              | INTERNALL GUIDE               |
| 7   | 1    | E63703000812 | O-RING DOWTY 812 (2,62x20,63)  | O-RING DOWTY 812 (2,62x20,63) |
| 8   | 1    | E63705060040 | GUARNIZ.PISTONE 60/44 H.18,40  | PISTON SEAL 60/44 H18,40      |
| <b>Guarnizioni Cilindro - Cylinder seal 60/35</b> |      |              |                                |                               |
| 1   | 1    | E2060106035A | TESTATA IN ACCIAIO             | HEAD BUSH                     |
| 2   | 1    | E20602060M42 | PISTONE                        | PISTON                        |
|   |      | E6370M060035 | KIT GUARNIZIONI                | GASKET                        |
| 3   | 1    | E63703000227 | O-RING DOWTY 227 (3,53x53,57)  | O-RING DOWTY 227 (3,53x53,57) |
| 4   | 1    | E63701000035 | RASCHIATORE ø 35               | WIPER ø 35                    |
| 5   | 1    | E63702000035 | GUARNIZ. STELO 35/43/6,5       | ROD SEAL 35/43/6,5            |
| 6   | 2    | E63704000035 | ANELLO GUIDA ø 35              | INTERNALL GUIDE               |
| 7   | 1    | E63703000123 | O-RING DOWTY 123 (2,62x29,62)  | O-RING DOWTY 123 (2,62x29,62) |
| 8   | 1    | E63705060040 | GUARNIZ.PISTONE 60/44 H.18,40  | PISTON SEAL 60/44 H18,40      |
| <b>Guarnizioni Cilindro - Cylinder seal 70/35</b> |      |              |                                |                               |
| 1   | 1    | E20601070035 | TESTATA IN GHISA               | HEAD BUSH                     |
| 2   | 1    | E20602070050 | PISTONE                        | PISTON                        |
|   |      | E63700070035 | KIT GUARNIZIONI                | GASKET                        |
| 3   | 1    | E63703000839 | O-RING DOWTY 839 (3,53x63,50)  | O-RING DOWTY 839 (3,53x63,50) |
| 4   | 1    | E63701000035 | RASCHIATORE ø 35               | WIPER ø 35                    |
| 5   | 1    | E63702000035 | GUARNIZ. STELO 35/43/6,5       | ROD SEAL 35/43/6,5            |
| 7   | 1    | E63703000812 | O-RING DOWTY 812 (2,62x20,63)  | O-RING DOWTY 812 (2,62x20,63) |
| 8   | 1    | E63705070035 | GUARNIZ. PISTONE 70/50 H.22,40 | PISTON SEAL 70/50 H22,40      |
| <b>Guarnizioni Cilindro - Cylinder seal 70/35</b> |      |              |                                |                               |
| 1   | 1    | E20601070035 | TESTATA IN GHISA               | HEAD BUSH                     |
| 2   | 1    | E20602070M22 | PISTONE                        | PISTON                        |
| 3   | 1    | E63703000839 | O-RING DOWTY 839 (3,53x63,50)  | O-RING DOWTY 839 (3,53x63,50) |
| 4   | 1    | E63701000035 | RASCHIATORE ø 35               | WIPER ø 35                    |
| 5   | 1    | E63702000035 | GUARNIZ. STELO 35/43/6,5       | ROD SEAL 35/43/6,5            |
|   |      | E6370M070035 | KIT GUARNIZIONI                | GASKET                        |
| 7   | 1    | E63703000120 | O-RING DOWTY 120 (2,62x25,07)  | O-RING DOWTY 120 (2,62x25,07) |
| 8   | 1    | E63705070035 | GUARNIZ. PISTONE 70/50 H.22,40 | PISTON SEAL 70/50 H22,40      |



ESPLOSO CILINDRI - CYLINDER EXPLODED VIEW

07-2005



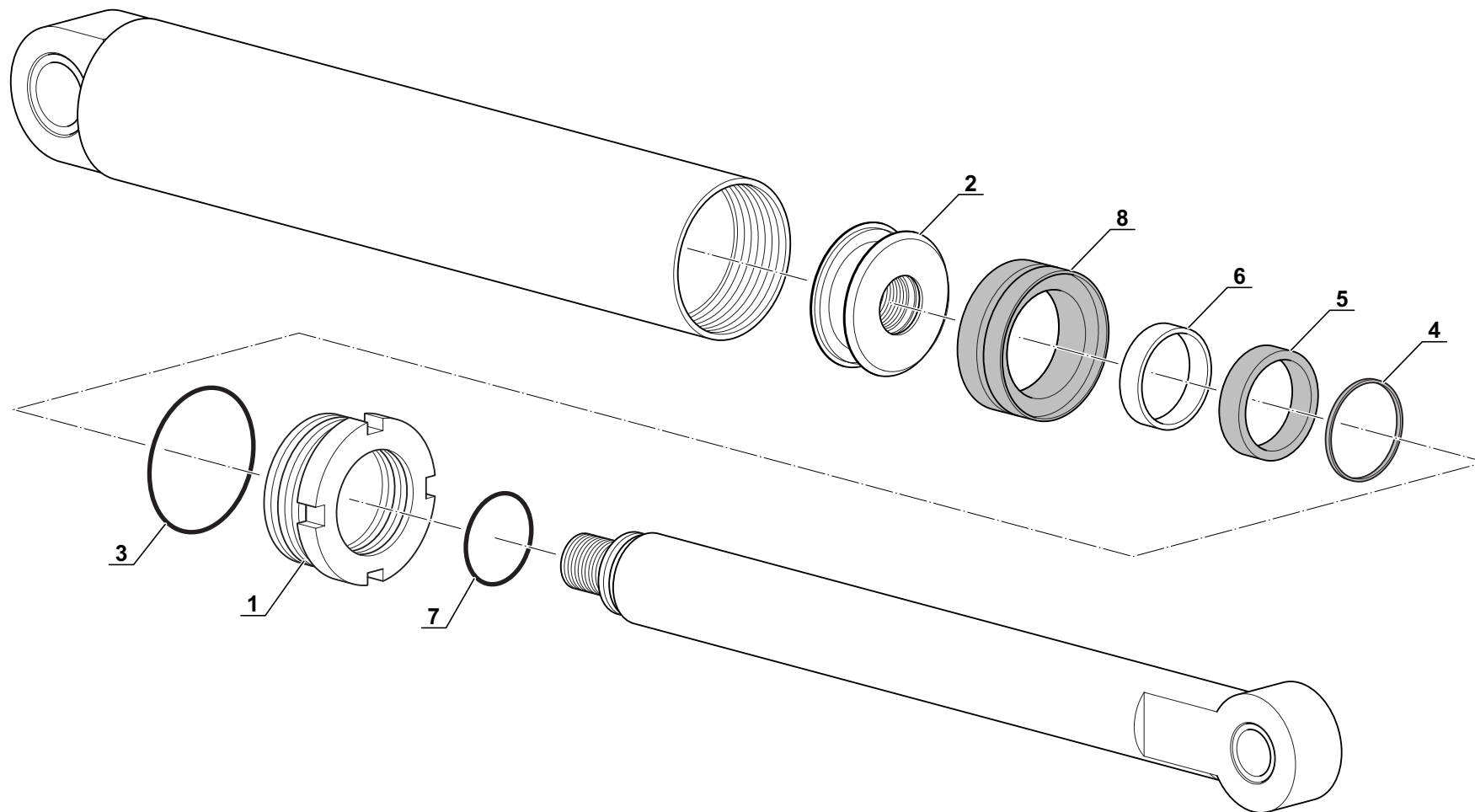
## ESPLOSO CILINDRI - CYLINDER EXPLODED VIEW

07-2005

| Pos.  | Q.tà | Cod.         | Descrizione                    | Description                   |
|---|------|--------------|--------------------------------|-------------------------------|
| <b>Guarnizioni Cilindro - Cylinder seal 70/40</b> |      |              |                                |                               |
| 1   | 1    | E20601070040 | TESTATA IN GHISA               | HEAD BUSH                     |
| 2   | 1    | E20602070050 | PISTONE                        | PISTON                        |
|   |      | E63700070040 | KIT GUARNIZIONI                | GASKET                        |
| 3   | 1    | E63703000839 | O-RING DOWTY 839 (3,53x63,50)  | O-RING DOWTY 839 (3,53x63,50) |
| 4   | 1    | E63701000040 | RASCHIATORE ø 40               | WIPER ø 40                    |
| 5   | 1    | E63702000040 | GUARNIZ. STELO 40/50/8         | ROD SEAL 40/50/8              |
| 7   | 1    | E63703000121 | O-RING DOWTY 121 (2,62x26,64)  | O-RING DOWTY 121 (2,62x26,64) |
| 8   | 1    | E63705070035 | GUARNIZ. PISTONE 70/50 H.22,40 | PISTON SEAL 70/50 H22,40      |
| <b>Guarnizioni Cilindro - Cylinder seal 70/40</b> |      |              |                                |                               |
| 1   | 1    | E2060107040A | TESTATA IN ACCIAIO             | HEAD BUSH                     |
| 2   | 1    | E20602070050 | PISTONE                        | PISTON                        |
|   |      | E6370A070040 | KIT GUARNIZIONI                | GASKET                        |
| 3   | 1    | E63703000839 | O-RING DOWTY 839 (3,53x63,50)  | O-RING DOWTY 839 (3,53x63,50) |
| 4   | 1    | E63701000040 | RASCHIATORE ø 40               | WIPER ø 40                    |
| 5   | 1    | E63702000040 | GUARNIZ. STELO 40/50/8         | ROD SEAL 40/50/8              |
| 6   | 2    | E63704000040 | ANELLO GUIDA ø 40              | INTERNALL GUIDE               |
| 7   | 1    | E63703000121 | O-RING DOWTY 121 (2,62x26,64)  | O-RING DOWTY 121 (2,62x26,64) |
| 8   | 1    | E63705070035 | GUARNIZ. PISTONE 70/50 H.22,40 | PISTON SEAL 70/50 H22,40      |
| <b>Guarnizioni Cilindro - Cylinder seal 80/40</b> |      |              |                                |                               |
| 1   | 1    | E20601080040 | TESTATA IN GHISA               | HEAD BUSH                     |
| 2   | 1    | E20602080054 | PISTONE                        | PISTON                        |
|   |      | E63700080040 | KIT GUARNIZIONI                | GASKET                        |
| 3   | 1    | E63703000845 | O-RING DOWTY 845 (3,53x73,03)  | O-RING DOWTY 845 (3,53x73,03) |
| 4   | 1    | E63701000040 | RASCHIATORE ø 40               | WIPER ø 40                    |
| 5   | 1    | E63702000040 | GUARNIZ. STELO 40/50/8         | ROD SEAL 40/50/8              |
| 7   | 1    | E63703000129 | O-RING DOWTY 129 (2,62x39,34)  | O-RING DOWTY 129 (2,62x39,34) |
| 8   | 1    | E63705080040 | GUARNIZ. PISTONE 80/60 H.22,40 | PISTON SEAL 80/60 H22,40      |
| <b>Guarnizioni Cilindro - Cylinder seal 80/45</b> |      |              |                                |                               |
| 1   | 1    | E20601080045 | TESTATA IN GHISA               | HEAD BUSH                     |
| 2   | 1    | E20602080M30 | PISTONE                        | PISTON                        |
|   |      | E6370M080045 | KIT GUARNIZIONI                | GASKET                        |
| 3   | 1    | E63703000845 | O-RING DOWTY 845 (3,53x73,03)  | O-RING DOWTY 845 (3,53x73,03) |
| 4   | 1    | E63701000045 | RASCHIATORE ø 45               | WIPER ø 45                    |
| 5   | 1    | E63702000045 | GUARNIZ. STELO 45/55/8         | ROD SEAL 45/55/8              |
| 7   | 1    | E63703000129 | O-RING DOWTY 129 (2,62x39,34)  | O-RING DOWTY 129 (2,62x39,34) |
| 8   | 1    | E63705080040 | GUARNIZ. PISTONE 80/60 H.22,40 | PISTON SEAL 80/60 H22,40      |

ESPLOSO CILINDRI - CYLINDER EXPLODED VIEW

07-2005



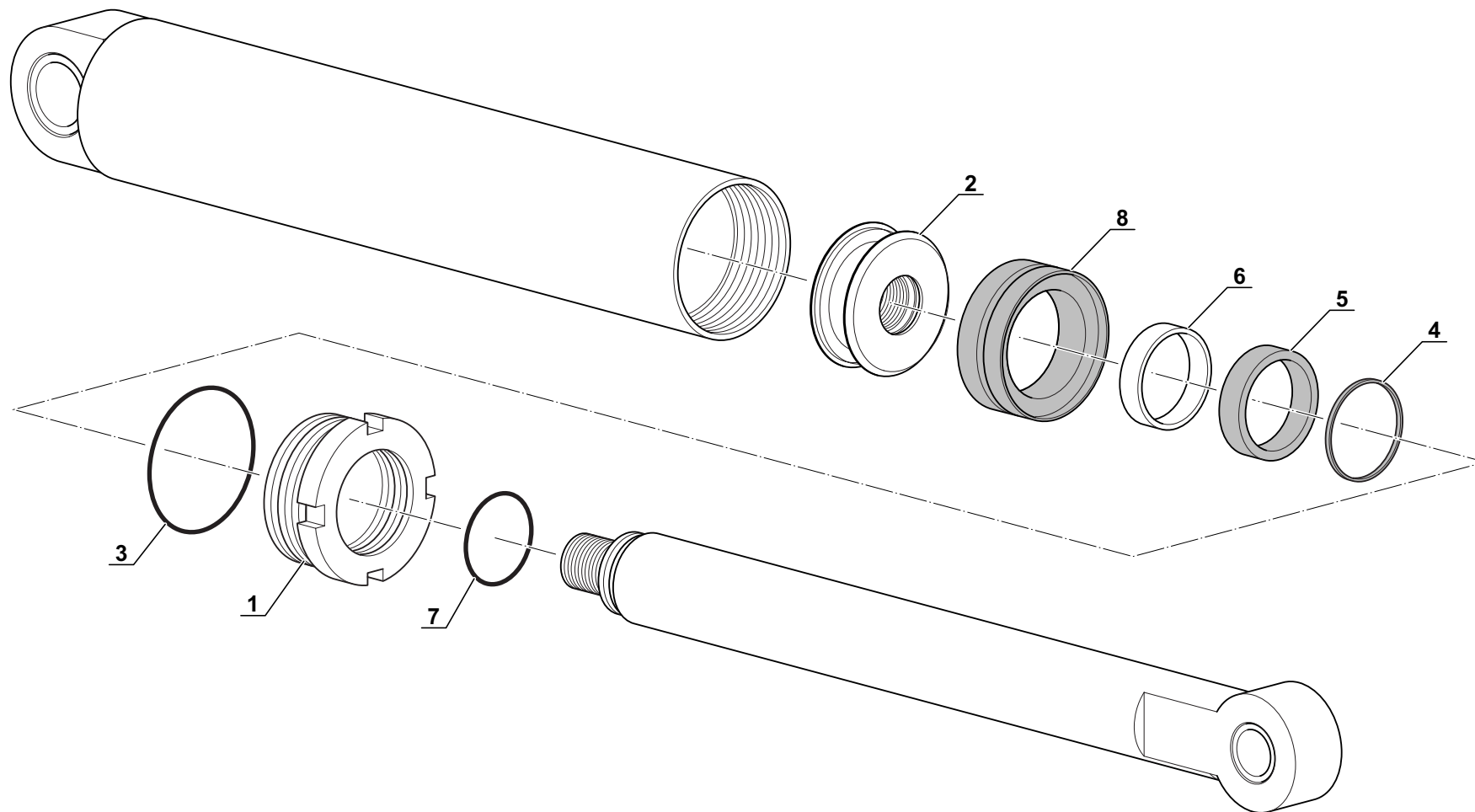
## ESPLOSO CILINDRI - CYLINDER EXPLODED VIEW

07-2005

| Pos.   | Q.tà | Cod.         | Descrizione                     | Description                    |
|--|------|--------------|---------------------------------|--------------------------------|
| <b>Guarnizioni Cilindro - Cylinder seal 110/50</b> |      |              |                                 |                                |
| 1  | 1    | E2060110050  | TESTATA IN GHISA                | HEAD BUSH                      |
| 2  | 1    | E2060210M42  | PISTONE                         | PISTON                         |
|  |      | E6370M110050 | KIT GUARNIZIONI                 | GASKET                         |
| 3  | 1    | E63703000345 | O-RING DOWTY 345 (3,53x100,97)  | O-RING DOWTY 345 (3,53x100,97) |
| 4  | 1    | E63701000050 | RASCHIATORE ø 50                | WIPER ø 50                     |
| 5  | 1    | E63702000050 | GUARNIZ. STELO 50/60/8          | ROD SEAL 50/60/8               |
| 7  | 1    | E63703000133 | O-RING DOWTY 133 (2,62x45,69)   | O-RING DOWTY 133 (2,62x45,69)  |
| 8  | 1    | E63705110050 | GUARNIZ. PISTONE 110/85 H.22,40 | PISTON SEAL 110/85 H22,40      |
| <b>Guarnizioni Cilindro - Cylinder seal 110/70</b> |      |              |                                 |                                |
| 1  | 1    | E20601110070 | TESTATA IN GHISA                | HEAD BUSH                      |
| 2  | 1    | E20602110M42 | PISTONE                         | PISTON                         |
|  |      | E6370M110070 | KIT GUARNIZIONI                 | GASKET                         |
| 3  | 1    | E63703000345 | O-RING DOWTY 345 (3,53x100,97)  | O-RING DOWTY 345 (3,53x100,97) |
| 4  | 1    | E63701000070 | RASCHIATORE ø 70                | WIPER ø 70                     |
| 5  | 1    | E63702000070 | GUARNIZ. STELO 70/80/8          | ROD SEAL 70/80/8               |
| 7  | 1    | E63703000133 | O-RING DOWTY 133 (2,62x45,69)   | O-RING DOWTY 133 (2,62x45,69)  |
| 8  | 1    | E63705110050 | GUARNIZ. PISTONE 110/85 H.22,40 | PISTON SEAL 110/85 H22,40      |
| <b>Guarnizioni Cilindro - Cylinder seal 120/70</b> |      |              |                                 |                                |
| 1  | 1    | E20601120070 | TESTATA IN GHISA                | HEAD BUSH                      |
| 2  | 1    | E20602120M42 | PISTONE                         | PISTON                         |
|  |      | E6370M120070 | KIT GUARNIZIONI                 | GASKET                         |
| 3  | 1    | E63703000348 | O-RING DOWTY 348 (3,53x110,50)  | O-RING DOWTY 348 (3,53x110,50) |
| 4  | 1    | E63701000070 | RASCHIATORE ø 70                | WIPER ø 70                     |
| 5  | 1    | E63702000070 | GUARNIZ. STELO 70/80/8          | ROD SEAL 70/80/8               |
| 7  | 1    | E63703000133 | O-RING DOWTY 133 (2,62x45,69)   | O-RING DOWTY 133 (2,62x45,69)  |
| 8  | 1    | E63705120070 | GUARNIZ. PISTONE 120/95 H.22,40 | PISTON SEAL 120/95 H22,40      |
| <b>Guarnizioni Cilindro - Cylinder seal 120/50</b> |      |              |                                 |                                |
| 1  | 1    | E20601120050 | TESTATA IN GHISA                | HEAD BUSH                      |
| 2  | 1    | E20602120M42 | PISTONE                         | PISTON                         |
|  |      | E6370M120050 | KIT GUARNIZIONI                 | GASKET                         |
| 3  | 1    | E63703000348 | O-RING DOWTY 348 (3,53x110,50)  | O-RING DOWTY 348 (3,53x110,50) |
| 4  | 1    | E63701000050 | RASCHIATORE ø 50                | WIPER ø 50                     |
| 5  | 1    | E63702000050 | GUARNIZ. STELO 50/60/8          | ROD SEAL 50/60/8               |
| 7  | 1    | E63703000133 | O-RING DOWTY 133 (2,62x45,69)   | O-RING DOWTY 133 (2,62x45,69)  |
| 8  | 1    | E63705120070 | GUARNIZ. PISTONE 120/95 H.22,40 | PISTON SEAL 120/95 H22,40      |

ESPLOSO CILINDRI - CYLINDER EXPLODED VIEW

07-2005

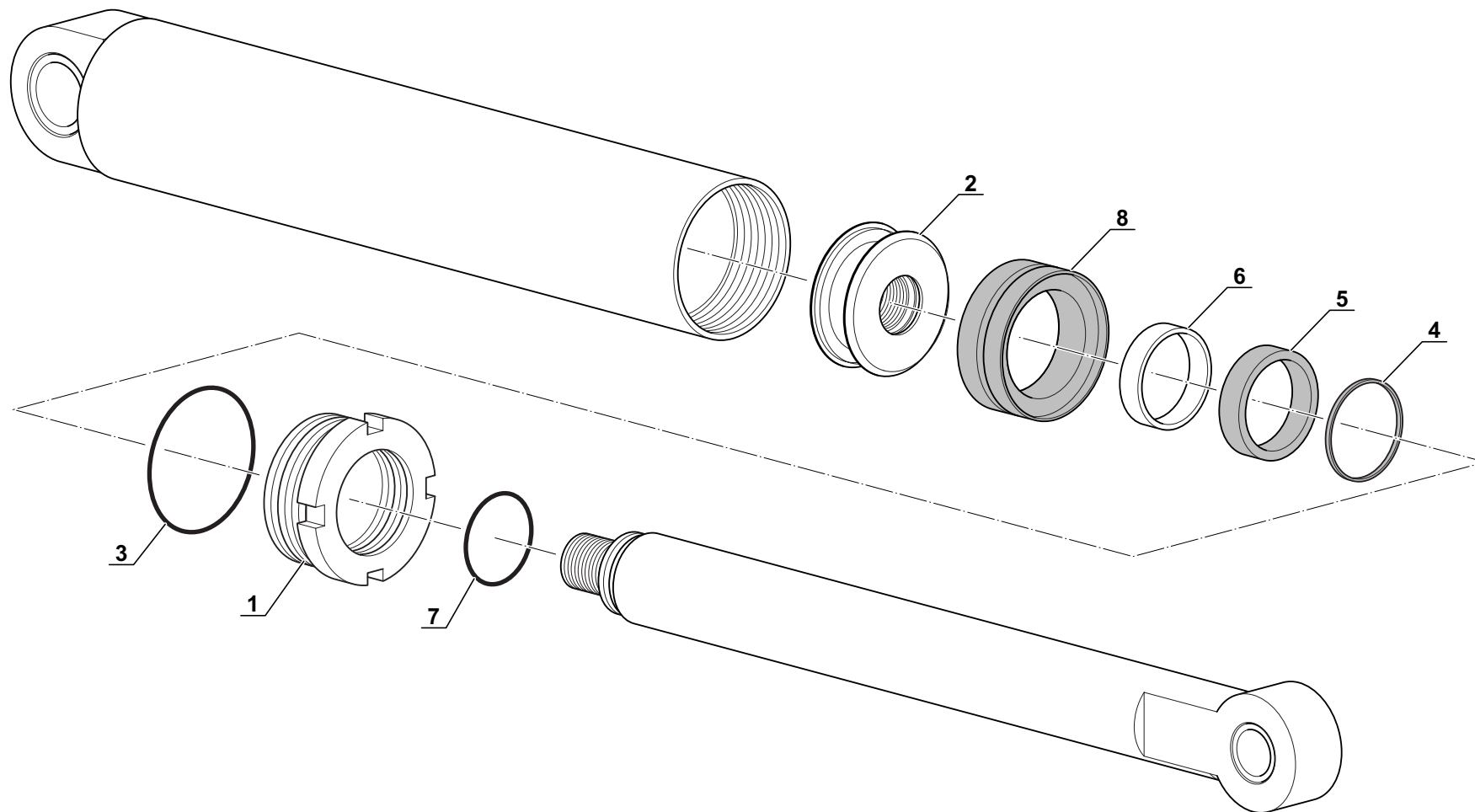


| Pos.   | Q.tà | Cod.         | Descrizione                      | Description                    |
|--|------|--------------|----------------------------------|--------------------------------|
| <b>Guarnizioni Cilindro - Cylinder seal 130/50</b> |      |              |                                  |                                |
| 1  | 1    | E20601130050 | TESTATA IN GHISA                 | HEAD BUSH                      |
| 2  | 1    | E20602130M48 | PISTONE                          | PISTON                         |
| E6370M130050                                       |      |              |                                  |                                |
| KIT GUARNIZIONI                                    |      |              |                                  |                                |
| 3  | 1    | E63703000351 | O-RING DOWTY 351 (3,53x120,02)   | O-RING DOWTY 351 (3,53x120,02) |
| 4  | 1    | E63701000050 | RASCHIATORE ø 50                 | WIPER ø 50                     |
| 5  | 1    | E63702000050 | GUARNIZ. STELO 50/60/8           | ROD SEAL 50/60/8               |
|  |      |              |                                  |                                |
| 7  | 1    | E63703000829 | O-RING DOWTY 829 (2,62x47,63)    | O-RING DOWTY 829 (2,62x47,63)  |
| 8  | 1    | E63705130050 | GUARNIZ. PISTONE 130/105 H.25,40 | PISTON SEAL 130/105 H25,40     |



ESPLOSO CILINDRI - CYLINDER EXPLODED VIEW

07-2005















**ENERGREEN®**

**Macchine decespugliatrici professionali  
BY LASERJET**

Via Pietre, 73 CAGNANO DI POIANA MAGGIORE (VICENZA) ITALIA

Tel. +39 0444 864301 Fax: +39 0444 864366

[www.energreen.it](http://www.energreen.it) [info@energreen.it](mailto:info@energreen.it)