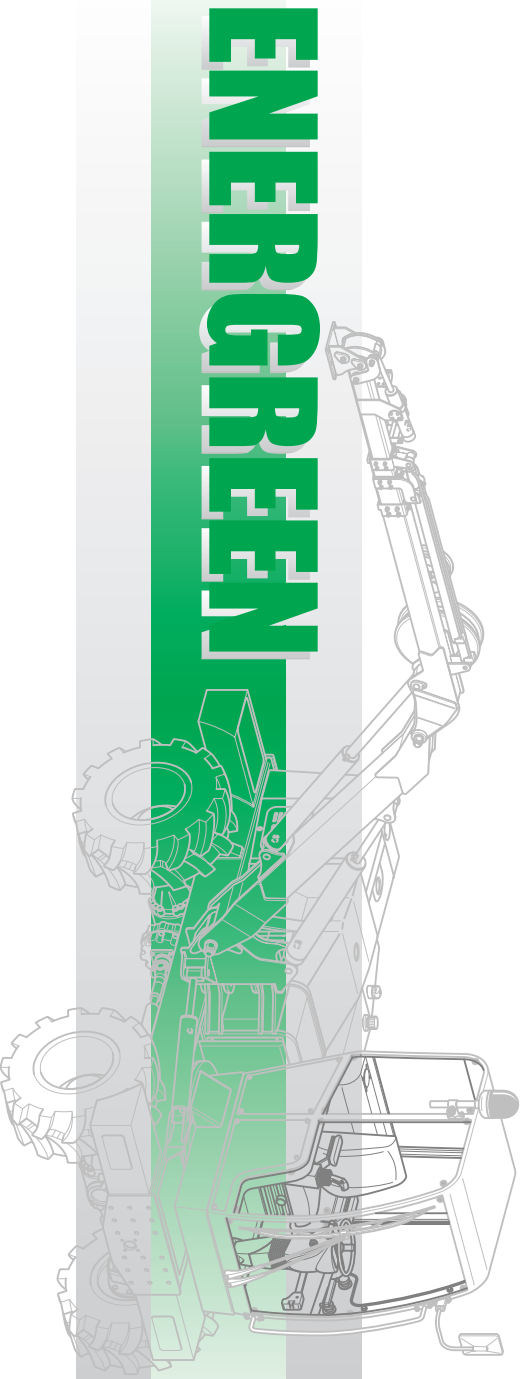




ENERGREEN
Macchine decapepaltatrici professionali
BY LASERLEI

ILFS 1500-12

CATALOGO RICAMBI - SPARE PARTS LIST



ENERGREEN

T.01 TELAIO - XX

| | | |
|-------|--|------------|
| 01.01 | SERBATOI - XX OK | T 01.01.00 |
| 01.02 | COFANATURE - XX Manca cod. 8 | T 01.02.00 |
| 01.03 | FISSAGGIO ROTAZIONE BRACCIO - XX OK | T 01.03.00 |
| 01.04 | FISSAGGIO ROTAZIONE CABINA - XX OK | T 01.04.00 |

T.02 CABINA - XX

| | | |
|-------|---|------------|
| 02.01 | ESPLOSO CABINA - XX OK | T 02.01.00 |
| 02.02 | ESPLOSO PORTA - XX Manca cod: della vite particolare B | T 02.02.00 |
| 02.03 | STRUMENTAZIONI - XX Manca fax + codifica | T 02.03.00 |
| 02.04 | IMPIANTO DI CLIMATIZZAZIONE - XX OK | T 02.04.00 |
| 02.05 | QUADRI COMANDO - XX OK | T 02.05.00 |

T.03 TRASMISSIONI - XX

| | | |
|-------|--------------------------------------|------------|
| 03.01 | MOTORE DIESEL - XX OK | T 03.01.00 |
| 03.02 | RICAMBI MOTORE DIESEL - XX OK | T 03.02.00 |
| 03.03 | ASSALI - XX OK | T 03.03.00 |
| 03.04 | RUOTE - XX OK | T 03.04.00 |

T.04 IMPIANTO ELETTRICO - XX

| | | |
|-------|---------------------------------------|------------|
| 04.01 | FANALERIA E COMPONENTI - XX OK | T 04.01.00 |
|-------|---------------------------------------|------------|

T.05 IMPIANTO IDRAULICO - XX

| | | |
|-------|---|------------|
| 05.01 | RAFFREDDAMENTO OLIO IDRAULICO - XX Manca tabella | T 05.01.00 |
| 05.02 | ASPIRAZIONE POMPE - XX Manca tabella | T 05.02.00 |
| 05.03 | MANDATA DISTRIBUTORE PRINCIPALE - XX Manca tabella | T 05.03.00 |
| 05.04 | SERVOCOMANDI- XX OK | T 05.04.00 |
| 05.05 | BLOCCO ELETTROVALVOLE - XX Nuova | T 05.05.00 |
| 05.06 | TRASLAZIONE - XX OK | T 05.06.00 |
| 05.07 | CAMBIO DI VELOCITA' - XX OK | T 05.07.00 |
| 05.08 | AZIONAMENTO FRENI - XX Manca fax | T 05.08.00 |
| 05.09 | FRENO DI STAZIONAMENTO - XX Manca fax | T 05.09.00 |

T.05 IMPIANTO IDRAULICO - XX

| | | |
|--------------|--|-------------------|
| 05.10 | STABILIZZATORI ASSALE ANTERIORE - XX Ok | T 05.10.00 |
| 05.11 | BLOCCAGGIO DIFFERENZIALE - XX Ok | T 05.11.00 |
| 05.12 | STERZATURA - XX Ok | T 05.12.00 |
| 05.13 | ROTAZIONE BRACCIO - XX Ok | T 05.13.00 |
| 05.14 | ROTAZIONE CABINA - XX Manca tabella | T 05.14.00 |

T.06 BRACCIO - XX

| | | |
|-----------------|-----------------------------------|-------------------|
| 06.01 | BRACCIO 8m - XX | T 06.01.00 |
| 06.01.01 | FISSAGGIO PRIMO BRACCIO - XX | T 06.01.01 |
| 06.01.02 | FISSAGGIO SECONDO BRACCIO - XX | T 06.01.02 |
| 06.01.03 | FISSAGGIO PRIMO SFILO - XX | T 06.01.03 |
| 06.01.04 | FISSAGGIO INCLINAZIONE FRESA - XX | T 06.01.04 |
| 06.01.05 | LINEA PRIMO BRACCIO - XX | T 06.01.05 |
| 06.01.06 | LINEA SECONDO BRACCIO - XX | T 06.01.06 |
| 06.01.07 | LINEA PRIMO SFILO - XX | T 06.01.07 |
| 06.01.08 | LINEA INCLINAZIONE FRESA - XX | T 06.01.08 |
| 06.02 | BRACCIO 10m - XX | T 06.02.00 |
| 06.02.01 | FISSAGGIO PRIMO BRACCIO - XX | T 06.02.01 |
| 06.02.02 | FISSAGGIO SECONDO BRACCIO - XX | T 06.02.02 |
| 06.02.03 | FISSAGGIO PRIMO SFILO - XX | T 06.02.03 |
| 06.02.04 | FISSAGGIO SECONDO SFILO - XX | T 06.02.04 |
| 06.02.05 | FISSAGGIO INCLINAZIONE FRESA - XX | T 06.02.05 |
| 06.02.06 | LINEA PRIMO BRACCIO - XX | T 06.02.06 |
| 06.02.07 | LINEA SECONDO BRACCIO - XX | T 06.02.07 |
| 06.02.08 | LINEA PRIMO SFILO - XX | T 06.02.08 |
| 06.02.09 | LINEA SECONDO SFILO - XX | T 06.02.09 |
| 06.02.10 | LINEA INCLINAZIONE FRESA - XX | T 06.02.10 |

T.06 BRACCIO - XX

| | | |
|-----------------|---|-------------------|
| 06.03 | BRACCIO 12m - XX | T 06.03.00 |
| 06.03.01 | FISSAGGIO PRIMO BRACCIO - XX Manca fax + tabella | T 06.03.01 |
| 06.03.02 | FISSAGGIO SECONDO BRACCIO - XX Manca fax + tabella | T 06.03.02 |
| 06.03.03 | FISSAGGIO PRIMO SFILO - XX Ok | T 06.03.03 |
| 06.03.04 | FISSAGGIO SECONDO SFILO - XX Ok | T 06.03.04 |
| 06.03.05 | FISSAGGIO TERZO SFILO - XX Ok | T 06.03.05 |
| 06.03.06 | FISSAGGIO INCLINAZIONE FRESA - XX Manca tabella | T 06.03.06 |
| 06.03.07 | LINEA PRIMO BRACCIO - XX Ok | T 06.03.07 |
| 06.03.08 | LINEA SECONDO BRACCIO - XX Ok | T 06.03.08 |
| 06.03.09 | LINEA PRIMO SFILO - XX Ok | T 06.03.09 |
| 06.03.10 | LINEA SECONDO SFILO - XX Ok | T 06.03.10 |
| 06.03.11 | LINEA TERZO SFILO - XX Ok | T 06.03.11 |
| 06.03.12 | LINEA INCLINAZIONE FRESA - XX Ok | T 06.03.12 |
| 06.04 | BRACCIO FRANCE 9.5 - XX | T 06.04.00 |
| 06.04.01 | FISSAGGIO PRIMO BRACCIO - XX | T 06.04.01 |
| 06.04.02 | FISSAGGIO SECONDO BRACCIO - XX | T 06.04.02 |
| 06.04.03 | FISSAGGIO TERZO BRACCIO - XX | T 06.04.03 |
| 06.04.04 | FISSAGGIO INCLINAZIONE FRESA - XX | T 06.04.04 |
| 06.04.05 | LINEA PRIMO BRACCIO - XX | T 06.04.05 |
| 06.04.06 | LINEA SECONDO BRACCIO - XX | T 06.04.06 |
| 06.04.07 | LINEA TERZO BRACCIO - XX | T 06.04.07 |
| 06.04.08 | LINEA INCLINAZIONE FRESA - XX | T 06.04.08 |

T.06 BRACCIO - XX

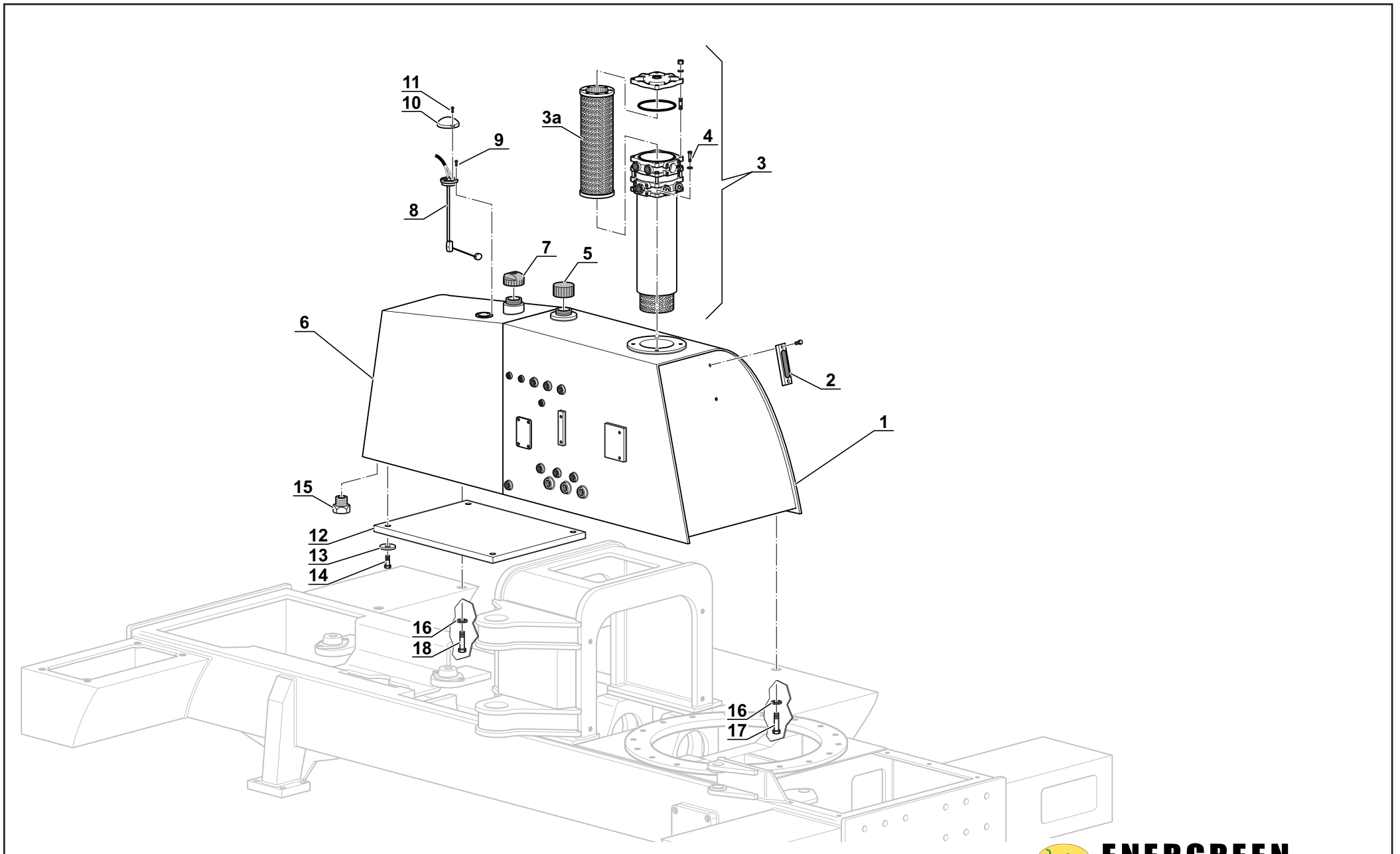
| | | |
|-----------------|--|-------------------|
| 06.05 | BRACCIO FRANCE 11 - XX | T 06.05.00 |
| 06.05.01 | FISSAGGIO PRIMO BRACCIO - XX | T 06.05.01 |
| 06.05.02 | FISSAGGIO SECONDO BRACCIO - XX | T 06.05.02 |
| 06.05.03 | FISSAGGIO TERZO BRACCIO - XX | T 06.05.03 |
| 06.05.04 | FISSAGGIO PRIMO SFILO - XX | T 06.05.04 |
| 06.05.05 | FISSAGGIO INCLINAZIONE FRESA - XX | T 06.05.05 |
| 06.05.06 | LINEA PRIMO BRACCIO - XX | T 06.05.06 |
| 06.05.07 | LINEA SECONDO BRACCIO - XX | T 06.05.07 |
| 06.05.08 | LINEA TERZO BRACCIO - XX | T 06.05.08 |
| 06.05.09 | LINEA PRIMO SFILO - XX | T 06.05.09 |
| 06.05.10 | LINEA INCLINAZIONE FRESA - XX | T 06.05.10 |
| 06.06 | BRACCIO 3P 8.5 - XX | T 06.06.00 |
| 06.06.01 | FISSAGGIO PRIMO BRACCIO - XX | T 06.06.01 |
| 06.06.02 | FISSAGGIO SECONDO BRACCIO - XX | T 06.06.02 |
| 06.06.03 | FISSAGGIO TERZO BRACCIO - XX | T 06.06.03 |
| 06.06.04 | FISSAGGIO INCLINAZIONE FRESA - XX | T 06.06.04 |
| 06.06.05 | LINEA PRIMO BRACCIO - XX | T 06.06.05 |
| 06.06.06 | LINEA SECONDO BRACCIO - XX | T 06.06.06 |
| 06.06.07 | LINEA TERZO BRACCIO - XX | T 06.06.07 |
| 06.06.08 | LINEA INCLINAZIONE FRESA - XX | T 06.06.08 |
| 06.07 | BRACCIO 3P 9.7 - XX | T 06.07.00 |
| 06.07.01 | FISSAGGIO PRIMO BRACCIO - XX | T 06.07.01 |
| 06.07.02 | FISSAGGIO SECONDO BRACCIO - XX | T 06.07.02 |
| 06.07.03 | FISSAGGIO TERZO BRACCIO - XX | T 06.07.03 |
| 06.07.04 | FISSAGGIO PRIMO SFILO - XX | T 06.07.04 |
| 06.07.05 | FISSAGGIO INCLINAZIONE FRESA - XX | T 06.07.05 |
| 06.07.06 | LINEA PRIMO BRACCIO - XX | T 06.07.06 |
| 06.07.07 | LINEA SECONDO BRACCIO - XX | T 06.07.07 |
| 06.07.08 | LINEA TERZO BRACCIO - XX | T 06.07.08 |
| 06.07.09 | LINEA PRIMO SFILO - XX | T 06.07.09 |
| 06.07.10 | LINEA INCLINAZIONE FRESA - XX | T 06.07.10 |

T.07 FRESA - XX

| | | |
|-----------------|--|-------------------|
| 07.01 | ESPLOSO FRESA - XX | T 07.01.00 |
| 07.01.01 | CARPENTERIA FRESA - XX Manca tabella + codifica | T 07.01.01 |
| 07.01.02 | ROTORI FRESA - XX Manca tabella + codifica | T 07.01.02 |
| 07.01.03 | ESPLOSO ROTAZIONE FRESA - XX Manca tabella + codifica | T 07.01.03 |
| 07.02 | LINEA ROTAZIONE FRESA - XX Manca tabella + codifica | T 07.02.00 |
| 07.03 | LINEA MOTORE FRESA - XX Manca tabella + codifica | T 07.03.00 |

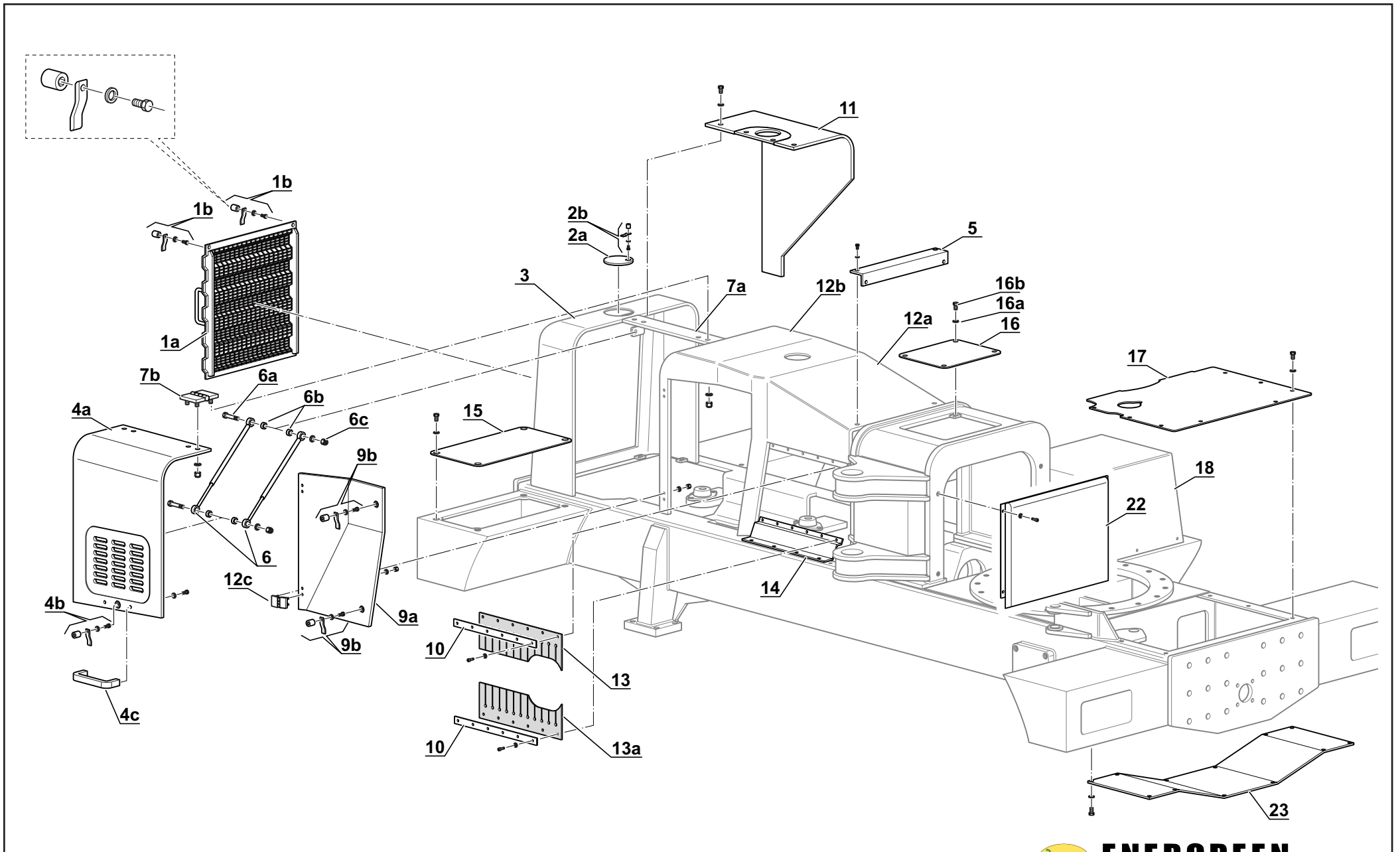
| Pos. | Q.tà | Cod. | Descrizione | Description |
|------|------|--------------|----------------------------|---------------------------|
| 1 | 1 | E00300320300 | SERBATOIO OLIO | OIL TANK |
| 2 | 1 | E453C5351660 | INDICATORE LIVELLO OLIO | OIL LEVEL GAUGES |
| 3 | 1 | E4510E328258 | FILTRO COMBINATO | RETURN-SUCTION FILTER |
| 3a | 1 | E204V5124007 | CARTUCCIA FILTRO E328 | EXAPOR-FILTER ELEMENT |
| 4 | 4 | e30011210025 | VITE TE PG 8,8 M10x25 | HEX. BOLT M10x25 |
| 5 | 1 | E452LE081851 | TAPPO OLIO | CAP FILLER |
| 6 | 1 | E00300320400 | SERBATOIO GASOLIO | FUEL TANK |
| 7 | 1 | E45200679264 | TAPPA GASOLIO | CAP FILLER |
| 8 | 1 | E90929240000 | INDICATORE LIVELLO GASOLIO | FUEL LEVEL INDICATOR |
| 9 | 4 | E30011204012 | VITE TE IF PG M4x12 | HEX. BOLT M4x12 |
| 10 | 1 | E00200320700 | COPERCHIO | COVER |
| 11 | 2 | E30032204020 | VITE TC EI M4x20 | HEX.SOCKET HEAD CAP M4x20 |
| 12 | 1 | E00300320600 | PIASTRA ZAVORRA | BALLAST |
| 13 | 4 | E00300122902 | RONDELLA PIANA M10 | WISHER M10 |
| 14 | 4 | E30011310030 | VITE TE PG 10,9 M10x30 | HEX. BOLT M10x30 |
| 15 | 1 | E604034EDA3C | TAPPO 3/4" | PLUG 3/4" |
| 16 | 8 | E33011000M12 | RONDELLA PIANA M12 | WISHER M12 |
| 17 | 4 | E30011312025 | VITE TE IF PG 10,9 M12X25 | HEX. BOLT M12x25 |
| 18 | 4 | E30011312035 | VITE TE IF PG 10,9 M12X35 | HEX. BOLT M12x35 |





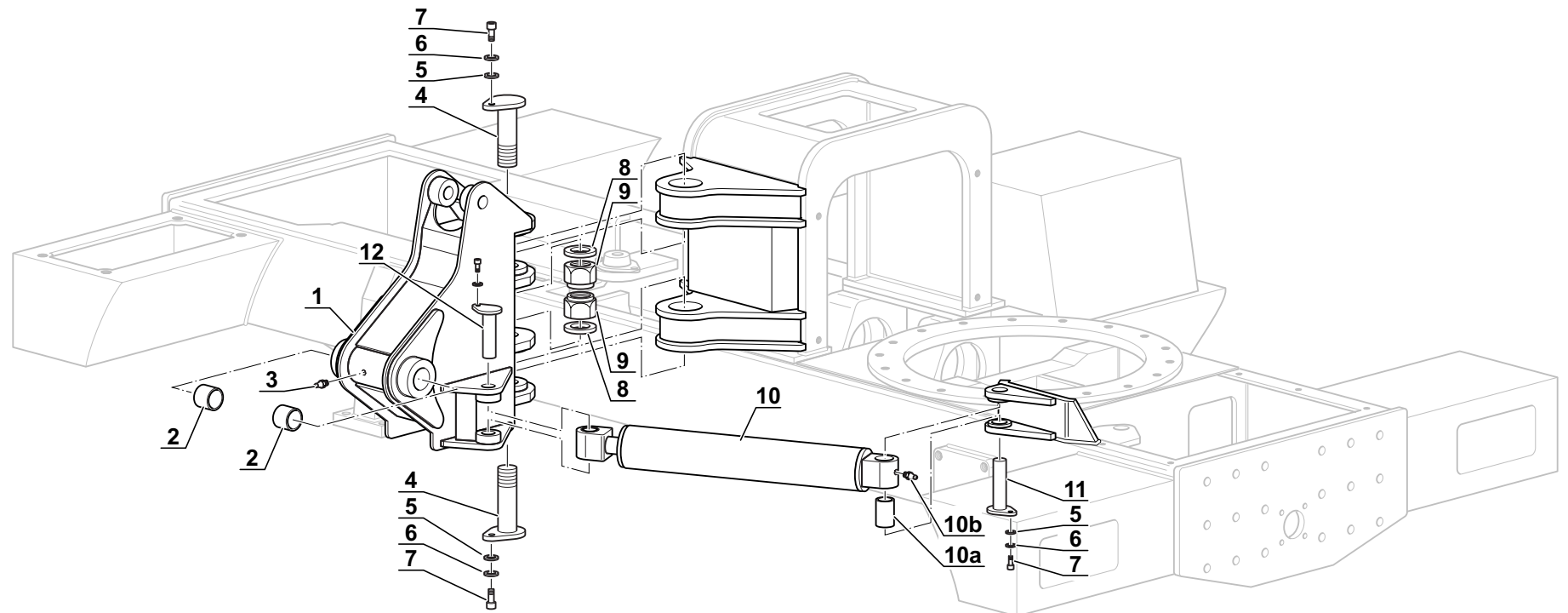
| Pos. | Q.tà | Cod. | Descrizione | Description |
|------|------|--------------|------------------------------|-------------|
| 1 | | E00300400100 | GRIGLIA POSTERIORE COMPLETA | |
| 1a | 1 | E00300420200 | GRIGLIA POSTERIORE | |
| 1b | 2 | E70522332604 | CHIUSURA CON INSERTO H=4 MM | |
| 2 | | E00300400600 | CHIUSURA TAPPO RADIATORE | |
| 2a | 1 | E00300421800 | CHIUSURA TAPPO RADIATORE | |
| 2b | 1 | E70522332604 | CHIUSURA CON INSERTO H=4 MM | |
| 3 | 1 | E00300420100 | COFANO POSTERIORE | |
| 4 | | E00300400200 | PORTA MOTORE COMPLETA | |
| 4a | 1 | E00300424300 | PORTA MOTORE | |
| 4b | 1 | E70522332626 | CHIUSURA CON INSERTO H=26 MM | |
| 4c | 1 | E70500109519 | MANIGLIA | |
| 5 | 1 | E00300422400 | ANGOLARE | |
| 6 | | E00300421900 | MOLLA A GAS | |
| 6a | | | VITE TE M8X50 | |
| 6b | | | RONDELLA M8 | |
| 6c | | | DADO M8 AUTOBLOCCANTE | |
| 7 | | E00300400300 | TRAVERSO COMPLETO | |
| 7a | 1 | E00300424500 | TRAVERSO | |
| 7b | 2 | E70601056U12 | CERNIERA M8 | |
| 8 | | | | |
| 9 | | E00300400500 | PORTA LATERALE COMPLETA | |
| 9a | 1 | E00300424700 | PORTA LATERALE | |
| 9b | 2 | E70601056U08 | CERNIERA M6 | |
| 9c | 2 | E70601056U08 | CHIUSURA CON INSERTO H26 | |
| 10 | 2 | E00300424800 | PIATTO FERMA GOMMA | |
| 11 | 1 | E00300424200 | COFANO FISSO | |
| 12 | | E00300400400 | COFANATURA | |
| 12a | 1 | E00300424400 | COFANO ANTERIORE | |
| 12b | 1 | E00300424600 | SUPPORTO CENTRALE | |
| 12c | 2 | E70601056U08 | CERNIERA M6 | |
| 13 | 1 | E00300425800 | PROTEZIONE INF. IN GOMMA | |
| 13a | 1 | E00300423900 | PROTEZIONE SUP. IN GOMMA | |
| 14 | 1 | E00300422200 | PORTA GOMMA | |
| 15 | 1 | E00300122500 | CHIUSURA VANO BATTERIA | |
| 16 | 1 | E00300123200 | CHIUSURA | |
| 17 | 1 | E00300421300 | CHIUSURA ANTERIORE SUP. | |
| 18 | | E00300425100 | COPERCHIO ZAVORRE | |
| 22 | 1 | E00300421500 | CHIUSURA SUPPORTO BRACCIO | |
| 23 | 1 | E00300421700 | CHIUSURA ANTERIORE INF. | |





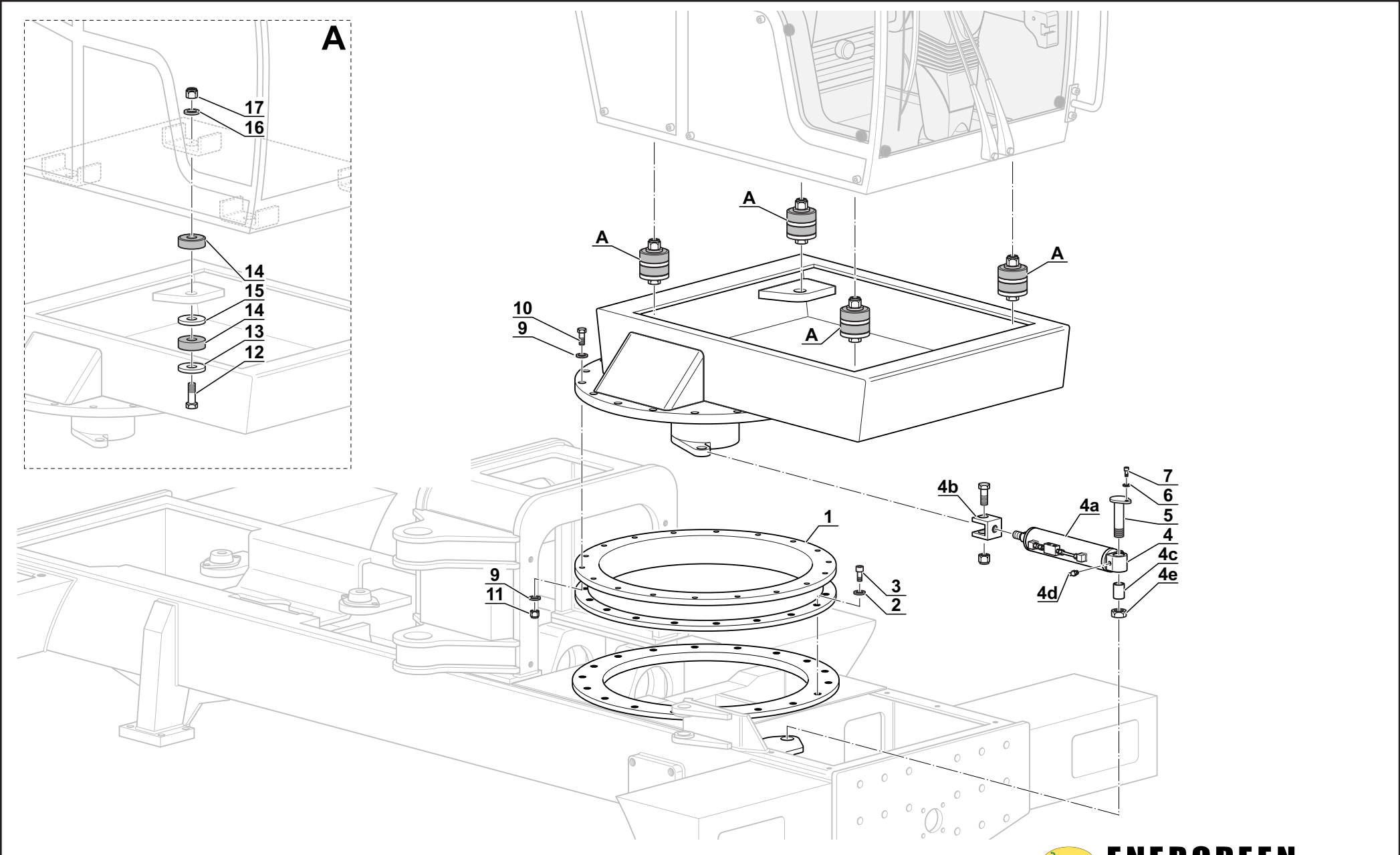
| Pos. | Q.tà | Cod. | Descrizione | Description |
|------|------|---------------|-----------------------|----------------------------|
| 1 | 1 | E00300800100 | SUPPORTO GIREVOLE | REVOLVING SUPPORT |
| 2 | 2 | E80104706060 | BOCCOLA 70/60/60 | STEEL BUSHES 70/60/60 |
| 3 | 1 | E35A71001000 | INGRASSATORE M10x1 | GREASE NIPPLES M10x1 |
| 4 | 2 | E80436027001 | PERNO ø 60 L= 270 | PIVOT ø 60 L= 270 |
| 5 | 4 | E33011102020 | RONDELLA PIANA M10 | WASHER M10 |
| 6 | 4 | E330311101722 | GROWER M10 | SPRING WASHER M10 |
| 7 | 4 | E30011210035 | VITE TE 8,8 ZN M10x35 | HESAGON BOLT 8,8 ZN M10x35 |
| 8 | 2 | E80743900801 | RONDELLA ø90/43/8 | WASHER ø90/43/8 |
| 9 | 2 | E31050101042 | DADO AUTOBL. M42x2 | HEXAGON LOCK-NUTS M42x2 |
| 10 | 1 | E00301620000 | CILINDRO 110/50/600 | CILINDER 110/50/600 |
| 10a | 2 | E80115504080 | BOCCOLA 50/40/80 | STEEL BUSHES 50/40/80 |
| 10b | 2 | E35A71001000 | INGRASSATORE M10x1 | GREASE NIPPLES M10x1 |
| 11 | 1 | E80414017001 | PERNO ø 40 L= 162 | PIVOT ø 40 L= 162 |
| 12 | 1 | E80414019001 | PERNO ø 40 L= 190 | PIVOT ø 40 L= 190 |





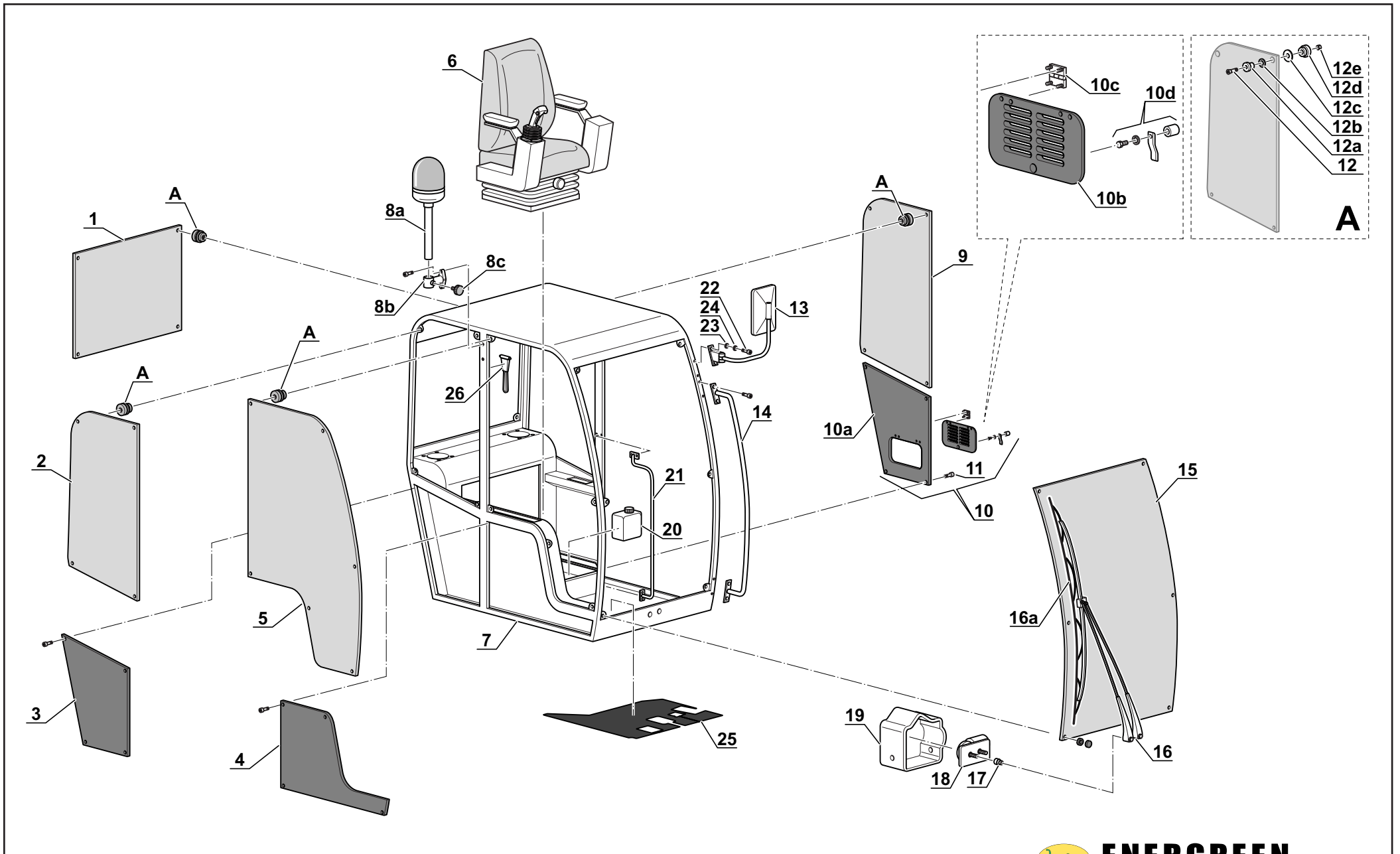
| Pos. | Q.tà | Cod. | Descrizione | Description |
|------|------|--------------|----------------------------|---------------------------|
| 1 | 1 | E00300121200 | RALLA ø 900 | SLEWING RING ø 900 |
| 2 | 24 | E3304172612 | ROSETTA ELAST. M16 | SERRATED LOCK WASHER M16 |
| 3 | 24 | E30031316025 | VITE TC EI 10,9 ZN. M16x25 | HEXAGON BOLT 10,9 M16x25 |
| 4 | | E00302170000 | CILINDRO COMPLETO | CYLINDER |
| 4A | 1 | E00302120000 | CILINDRO 70/35/500 | CYLINDER 70/35/500 |
| 4B | 1 | E00302120600 | ATTACCO | CONNECTION |
| 4C | 1 | E80115403060 | BOCCOLA 40/30/60 | STEEL BUSHES 40/30/60 |
| 4D | 1 | E35B41001000 | INGRASSATORE M10x1 | GREASE NIPPLES M10x1 |
| 4E | 1 | E31010202024 | DADO BASSO PF M24 | HEXAGON NUTS M24 |
| 5 | 1 | E80413015001 | PERNO ø 30 L= 150 | PIVOT ø 30 L=150 |
| 6 | 1 | E33011000M08 | RONDELLA PIANA M8 | WASHER M8 |
| 7 | 1 | E30011208025 | VITE TE IF 8,8 ZN M8x25 | HEXAGON BOLT 10,9 M8x25 |
| 8 | 1 | E00300121600 | SUPPORTO CABINA | MOUNT CABIN |
| 9 | 48 | E33011000M16 | RONDELLA PIANA M16 | WASHER M16 |
| 10 | 24 | E30011316060 | VITE TE IF 10,9 M16x60 | HEXAGON BOLT 10,9 M16x60 |
| 11 | 24 | E31050201016 | DADO AUTOBLOCCANTE M16 | HEXAGON LOCK-NUTS M16 |
| 12 | 4 | E30021320130 | VITE TE PF 10,9 ZN M20x130 | HEXAGON BOLT 10,9 M20x130 |
| 13 | 4 | E00100222200 | RONDELLA ø90 | WASHER ø 90 |
| 14 | 4 | E34030409075 | ANTIVIBRANTE | ANTIVIBRATION MOUNTING |
| 15 | 4 | E00100220900 | SPESSORE | THICKNESS |
| 16 | 4 | E80721500501 | RONDELLA ø50 | WASHER ø 50 |
| 17 | 4 | E31050201020 | DADO AUTOBLOCCANTE M20 | HEXAGON LOCK-NUTS M20 |





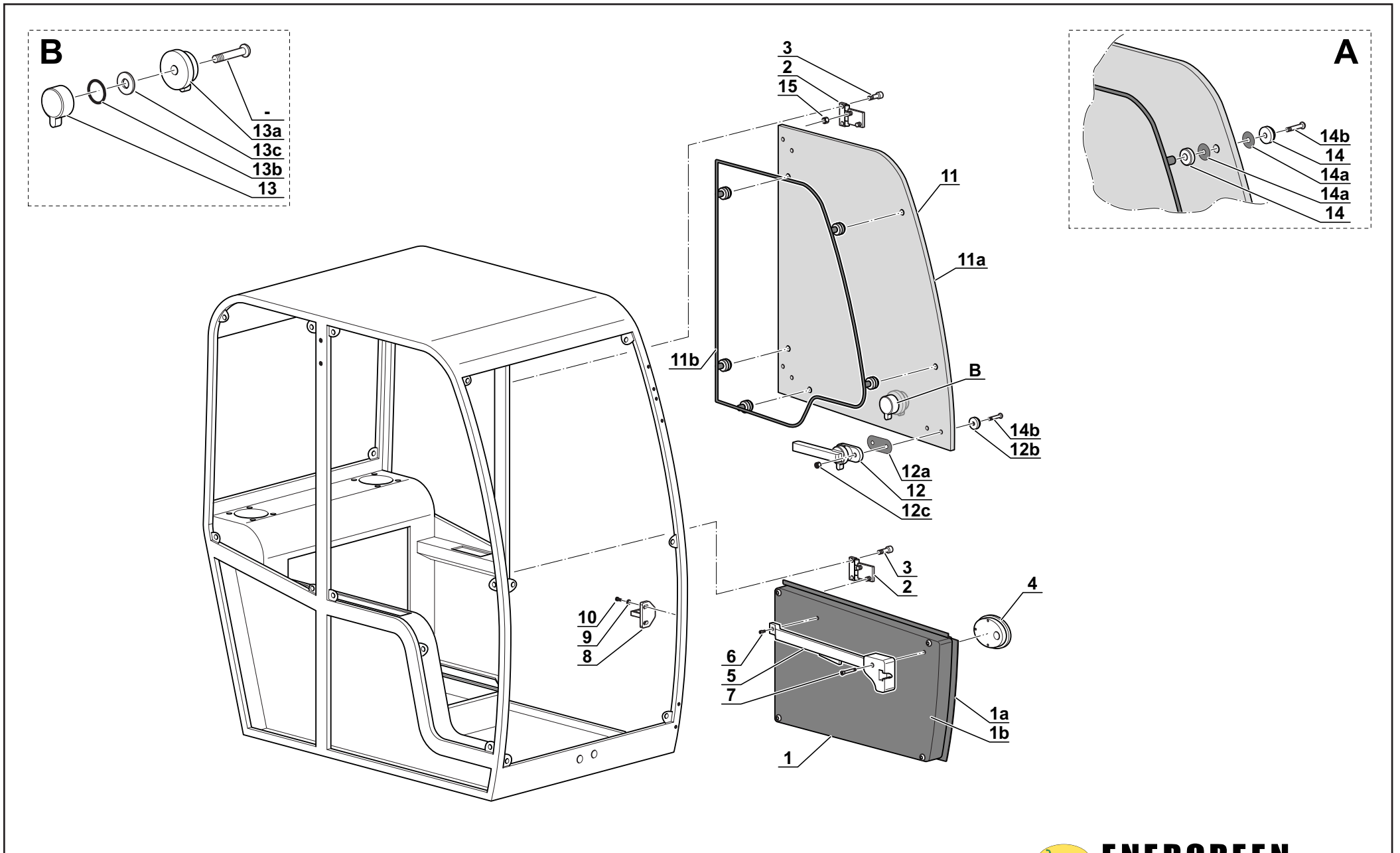
| Pos. | Q.tà | Cod. | Descrizione | Description |
|------|------|--------------|----------------------------|-------------------------------|
| 1 | 1 | E00100721000 | VETRO POSTERIORE | REAR GLASS |
| 2 | 1 | E00100721200 | VETRO LATERALE DX | LATERAL GLASS |
| 3 | 1 | E00100721500 | PANNELLO POSTERIORE DX | REAR PANEL |
| 4 | 1 | E00100721400 | PANNELLO DX | RIGHT PANEL |
| 5 | 1 | E00100721300 | VETRO LATERALE | LATERAL GLASS |
| 6 | 1 | E7020KAB525P | SEDILE | SEAT |
| 7 | 1 | E00300720000 | CARPENTERIA CABINA | CAB ASSY |
| 8a | 1 | E00100723700 | ATTACCO LAMP. | SUPPORT LAMP. |
| 8b | 1 | E00100723800 | SUPPORTO | WELDED MOUNTING |
| 8c | 1 | E31301M06030 | POMELLO M6 | MALE KNOB |
| 9 | 1 | E00100726200 | VETRO LATERALE SX | LATERAL GLASS |
| 10 | 1 | E00100771600 | CHIUSURA POST. SX COMPLETA | REAR LEFT COVER |
| 10a | 1 | E00100721600 | CHIUSURA POST. SX | LEFT COVER |
| 10b | 1 | E00100726000 | CHIUSURA FILTRO | COVER |
| 10c | 2 | E706001056U4 | CERNIERA M5 | HINGE |
| 10d | 1 | E70522332604 | CHIUSURA CON INSERTO H=4 | QUATER TURN |
| 11 | 13 | E30031206030 | VITE TC EI 8,8 M6x30 | HEX.SOCKET HEAD CAP M6x30 |
| 12 | 24 | E30041208040 | VITE TS EI M8x40 | SOCKET FLAT HEAD CAP M8x40 |
| 12a | 24 | E71302498DLP | BORCHIA ES. INC. | HEX. HOLE SITE PORTS |
| 12b | 24 | E71302498001 | GOMMINO | WISHER GUM |
| 12c | 24 | E00100722400 | DISTANZIALE | GUM SPACER |
| 12d | 24 | E71300130311 | BORCHIA SVASATA | COUNTERSUNK PORTS |
| 12e | 24 | E31020102008 | DADO M8 | HEXAGON NUT M8 |
| 13 | 1 | E71500354169 | SPECCHIO RETROVISORE | MIRROR |
| 14 | 1 | E00100722500 | MANIGLIA | RAIL HAND |
| 15 | 1 | E00100721100 | PARABREZZA | FRONT GLASS |
| 16 | 1 | E703B7804058 | PANTOGRAFO L=940 mm | PANTOGRAPH WIPER ARM L=940 mm |
| 16a | 1 | E703S5403507 | SPAZZOLA 1000mm | WIPER BLADE 1000 mm |
| 17 | 1 | E703KIT00001 | KIT FISSAGGIO | FIX KIT |
| 18 | 1 | E703P7903119 | GRUPPO TERGI | WINDSCREEN WIPER MOTOR |
| 19 | 1 | E703C0501165 | COPERTURA | COVER |
| 20 | 1 | E703TM022012 | VASCHETTA TERGI | WINDSHIELD WASHER |
| 21 | 1 | E00100722300 | MANIGLIA | HANDLE |
| 22 | 12 | E30081208020 | VITE TC BOMB. EI 8,8 M8x20 | HEX. SOCKET BUTTON HEAD M8x20 |
| 23 | 12 | E33041000M08 | GROWER M8 | GROWER M8 |
| 24 | 12 | E33011000M08 | RONDELLA PIANA M8 | WASHER M8 |
| 25 | 1 | E00300720800 | TAPPETO | CARPET |
| 26 | 1 | E704DL733015 | MARTELLO S.O.S | LIFE HAMMER |





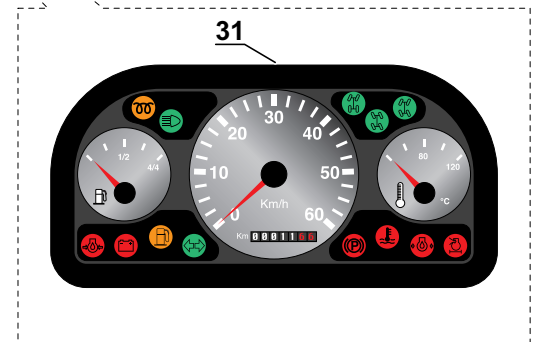
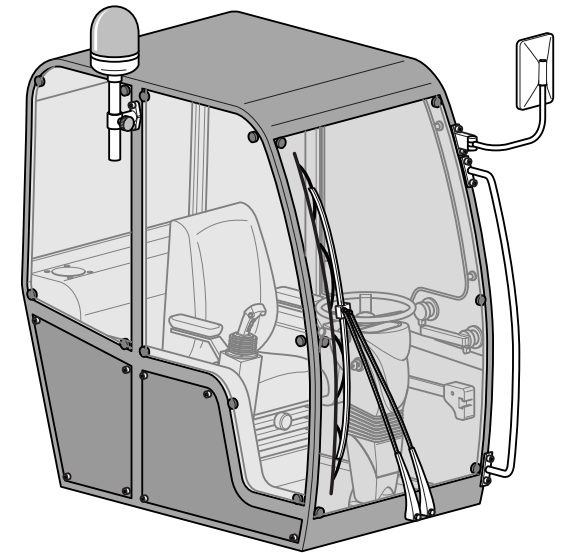
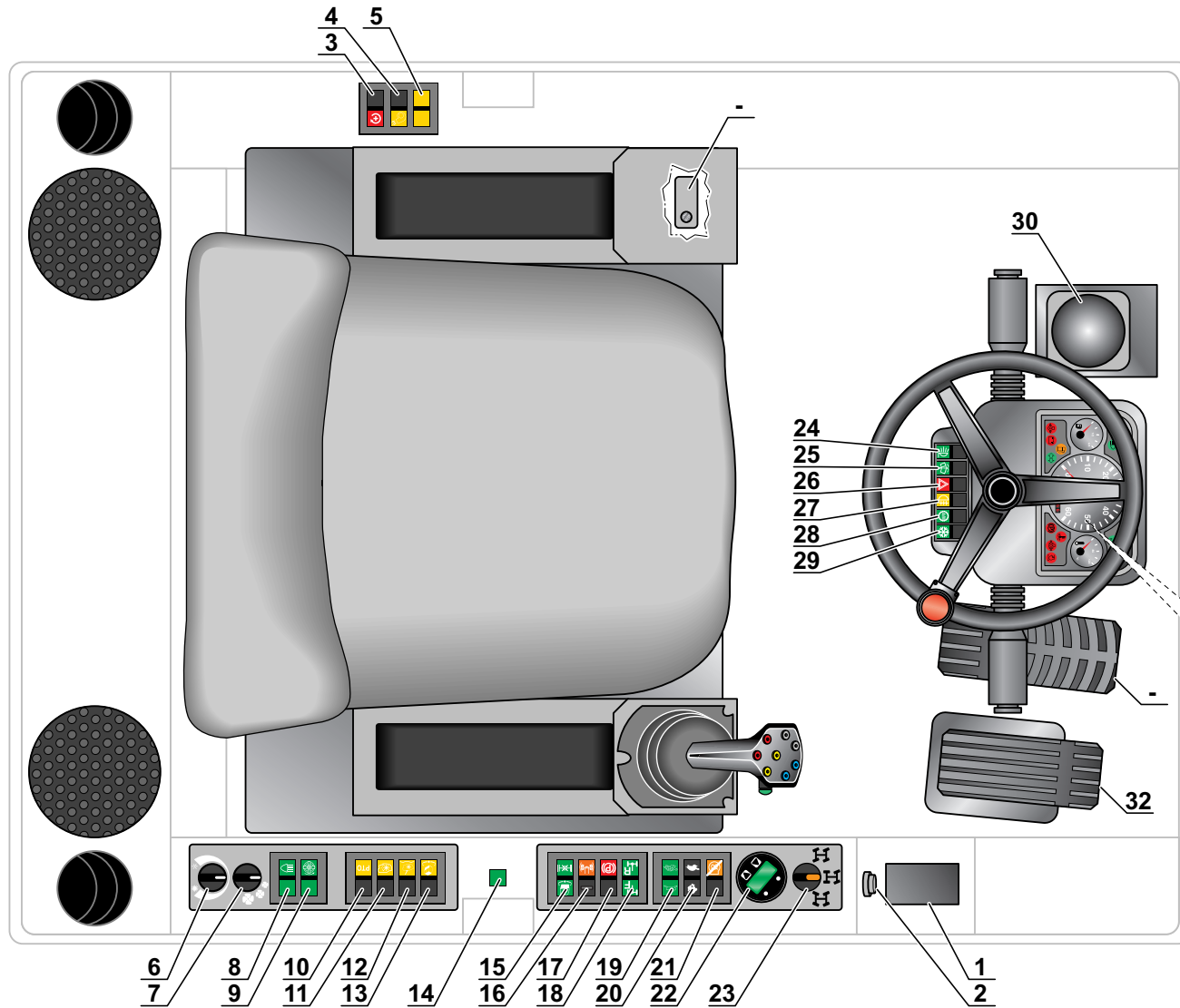
| Pos. | Q.tà | Cod. | Descrizione | Description |
|------|------|--------------|------------------------|-------------------------------|
| 1 | | E00100700200 | PORTA COMPLETA | DOOR |
| 1a | 1 | E00100722600 | PORTA ESTERNA | EXTERIOR DOOR |
| 1b | 1 | E00100722700 | TAMBURATURA | COVER |
| 2 | 4 | E70601054U31 | CERNIERA | HINGE |
| 3 | 8 | E30041208016 | VITE TS EI M8x16 | SOCKET FLAT HEAD CAP M8x16 |
| 4 | 1 | E70558470909 | MANIGLIA ESTERNA | EXTERIOR HANDLE WITH LOCK |
| 5 | 1 | E705DL501036 | MANIGLIA INTERNA | INTERIOR RAIL LOCK |
| 6 | 1 | E30031206016 | VITE TC EI 8,8 M6x16 | HEX.SOCKET HEAD CAP M6x16 |
| 7 | 1 | E30031206030 | VITE TC EI 8,8 M6x30 | HEX.SOCKET HEAD CAP M6x30 |
| 8 | 1 | E705DL601025 | INCONTRO | BOLT STRIKER |
| 9 | 2 | E33011000M06 | RONDELLA PIANA M6 | WISHER M6 |
| 10 | 2 | E30081206016 | VITE TC BOMB. EI M6x16 | HEX. SOCKET BUTTON HEAD M6x16 |
| 11 | | E00100770900 | VETRO PORTA COMPLETO | DOOR GLASS |
| 11a | 1 | E00100721900 | VETRO LATERALE | LATERAL GLASS |
| 11b | 1 | E00100722000 | SCORRIMANO | HANDLE |
| 12 | 1 | E70500145323 | MANIGLIA | WINDOWS CLOSING HANDLE |
| 12a | 10 | E71302498001 | GOMMINO | PVC GASKET |
| 12b | 10 | E71302498DLP | BORCHIA ES. INC. | HEX. HOLE SITE PORTS |
| 12c | 2 | E31020103008 | DADO MEDIO M8 | HEXAGON NUTS M8 |
| 13 | | E710BBPDSFKT | FERMAPORTA | HANDLE PRESSING DOOR STOPPER |
| 13a | 1 | E710BBPDSF02 | CORPO CENTRALE | BODY |
| 13b | 1 | E710BBP97330 | O-RING | O-RING |
| 13c | 1 | E710BBP96140 | ANELLO | PVC RING |
| 14 | 10 | E71302498DLP | BORCHIA ES. INC. | HEX. HOLE SITE PORTS |
| 14a | 10 | E71302498001 | GOMMINO | PVC GASKET |
| 14b | 10 | E30011208040 | VITE TE 10,9 M8x40 | HEXAGON BOLT 10,9 M8x40 |
| 15 | 4 | E31050101008 | DADO AUTOBLOC. M8 | HEXAGON LOCK-NUTS M8 |





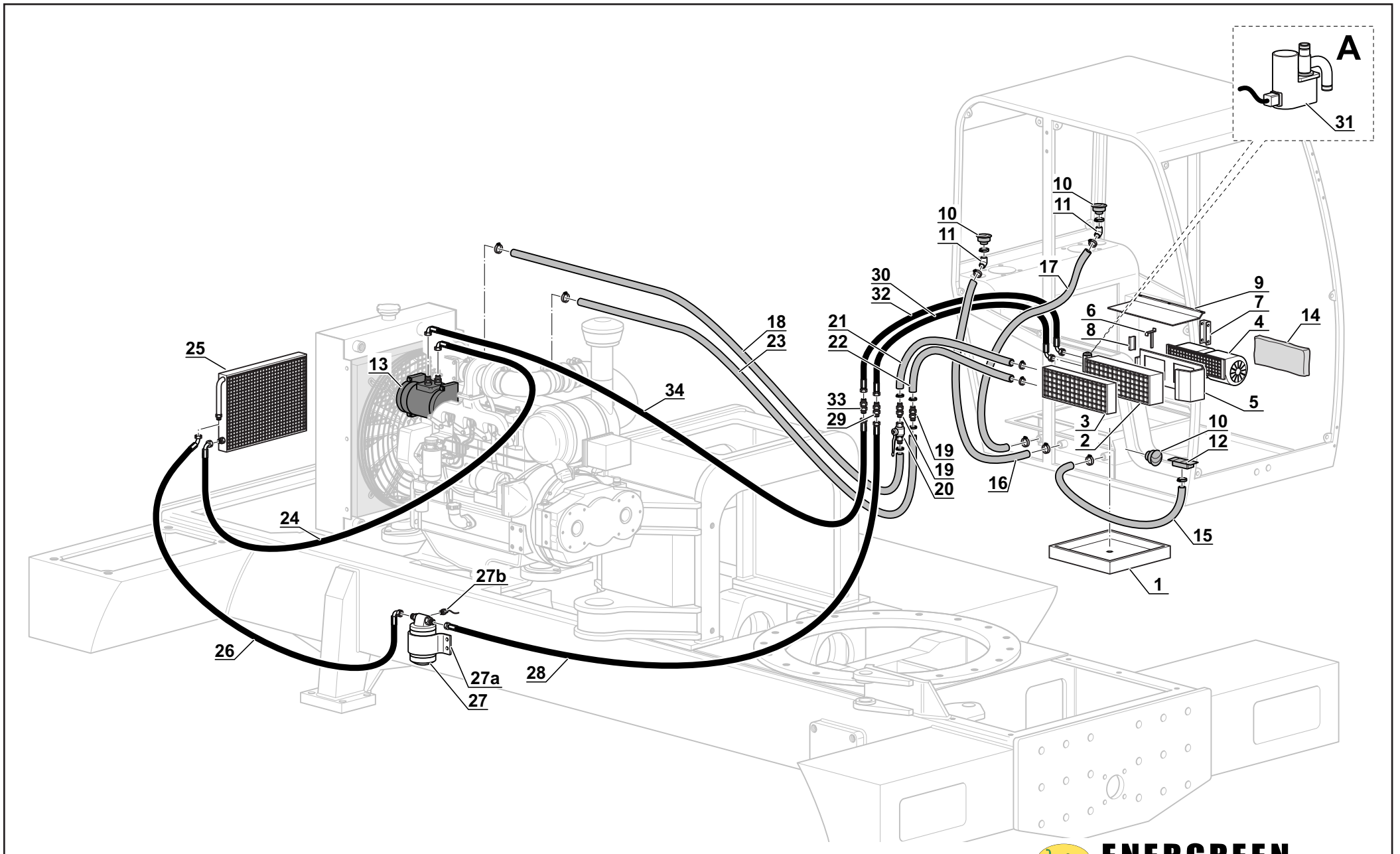
| Pos. | Q.tà | Cod. | Descrizione | Description |
|------|------|--------------|-----------------------|-----------------|
| 1 | 1 | E71200180015 | COPERCHIO AUTORADIO | CAR HI-FI COVER |
| 2 | | E70400008687 | ACCENDISIGARI | CIGAR LIGHTER |
| 3 | | E717TPBSW001 | PEDALE ACCELERATORE | |
| 4 | | | | |
| 5 | | | | |
| 6 | | - | | |
| 7 | | - | | |
| 8 | | - | | |
| 9 | | - | | |
| 10 | | - | | |
| 11 | | - | VETRINO BLOCCO DIF. | |
| 12 | | - | SPIA FRENO PARCHEGGIO | |
| 13 | | - | SPIA BLOCCO ASSALI | |
| 14 | | - | SPIA ROTAZ. CAB. | |
| 15 | | - | SPIA ROTAZ. CAB. 1 | |
| 16 | | - | SPIA ROTAZ. FRESA | |
| 17 | | - | SPIA FLOTTANTE B | |
| 18 | | - | SPIA PER SOFFIANTE | |
| 19 | | - | VETRINO F | |
| 20 | | - | VETRINO R | |
| 21 | | E70900106607 | INTERRUTTORE | |
| 22 | 1 | E7080RE78155 | DIAGNOSTICA JD | |
| 23 | 1 | E7090A000953 | POMOLO STERZATURA | |
| 24 | | | | |
| 25 | | | | |
| 26 | | | | |
| 27 | | | | |
| 28 | | | | |
| 29 | | | | |
| 30 | 1 | E903RM04090N | FUNGO ASSIALE | |





| Pos. | Q.tà | Cod. | Descrizione | Description |
|------|------|--------------|--------------------|---------------------|
| 1 | 1 | E00102726100 | VASCHETTA | PLATE |
| 2 | 1 | E71400052520 | EVAPORATORE | EVAPORATOR |
| 3 | 1 | E71400052504 | RISCALDATORE | HEATER |
| 4 | 1 | E71400054095 | MOTORINO VENT. | FAN MOTOR |
| 5 | 1 | E00102720100 | SUPPORTO MOTORE | MOTOR MOUNT |
| 6 | 1 | E00102720400 | DISTANZIALE | SPACER |
| 7 | 1 | E00102720600 | DISTANZIALE | SPACER |
| 8 | 1 | E00102720500 | PIEGATO | SPACER |
| 9 | 1 | E00102720700 | COPERCHIO | COVER |
| 10 | 3 | E71401012006 | PRESA ARIA ø 100 | AIR INLET ø 100 |
| 11 | 2 | E71401012009 | RACCORDO ARIA 45° | 45° PLASTIC FITTING |
| 12 | 1 | E71451203121 | PRESA ARIA 2" | AIR INLET 2" |
| 13 | 1 | E714DRE71102 | COMPRESSORE A/C | COMPRESSOR A/C |
| 14 | 1 | E20401041003 | FILTRO ARIA | AIR FILTER |
| 15 | 1 | E627AC337011 | TUBO ARIA ø 50 | HOSE AIR ø 50 |
| 16 | 1 | E627AC337012 | TUBO ARIA ø 50 | HOSE AIR ø 50 |
| 17 | 1 | E627AC337013 | TUBO ARIA ø 50 | HOSE AIR ø 50 |
| 18 | 1 | E627AC337007 | MANDATA ACQUA | HOSE SUCTION |
| 19 | 2 | E71401141304 | PASSAPARETE | SHEET ADAPTOR WATER |
| 20 | 1 | E71401000901 | KIT VALVOLA ACQUA | WATER VALVE KIT |
| 21 | 1 | E627AC337009 | MANDATA ACQUA | HOSE SUCTION |
| 22 | 1 | E627AC337010 | RITORNO ACQUA | HOSE RETURN |
| 23 | 1 | E627AC337008 | RITORNO ACQUA | HOSE RETURN |
| 24 | 1 | E627AC337002 | TUBO A/C G8 | HOSE DISCHARGE |
| 25 | 1 | E71401091903 | CONDENSATORE | COIL CONDENSER |
| 26 | 1 | E627AC337004 | TUBO A/C G6 | HOSE LIQUID |
| 27 | 1 | E71401011101 | FILTRO DEITRATORE | A/C RECEVIER DRIES |
| 27a | 1 | E71401100201 | STAFFA PER FILTRO | BRACKET |
| 27b | 1 | E71400109701 | PRESSOSTATO | PRESSURE SWITCH |
| 28 | 1 | E627AC337003 | TUBO A/C G6 | HOSE LIQUID |
| 29 | 1 | E71401141301 | PASSAPARETE G06 | SHEET ADAPTOR G06 |
| 30 | 1 | E627AC337006 | TUBO A/C G06 | HOSE LIQUID G06 |
| 31 | 1 | E71400058026 | VALVOLA ESPANSIONE | EXPANSION VALVE |
| 32 | 1 | E627AC337005 | TUBO A/C G10 | HOSE LIQUID G10 |
| 33 | 1 | E71401141302 | PASSAPARETE G10 | SHEET ADAPTOR G10 |
| 34 | 1 | E627AC337001 | TUBO A/C G10 | HOSE LIQUID G10 |

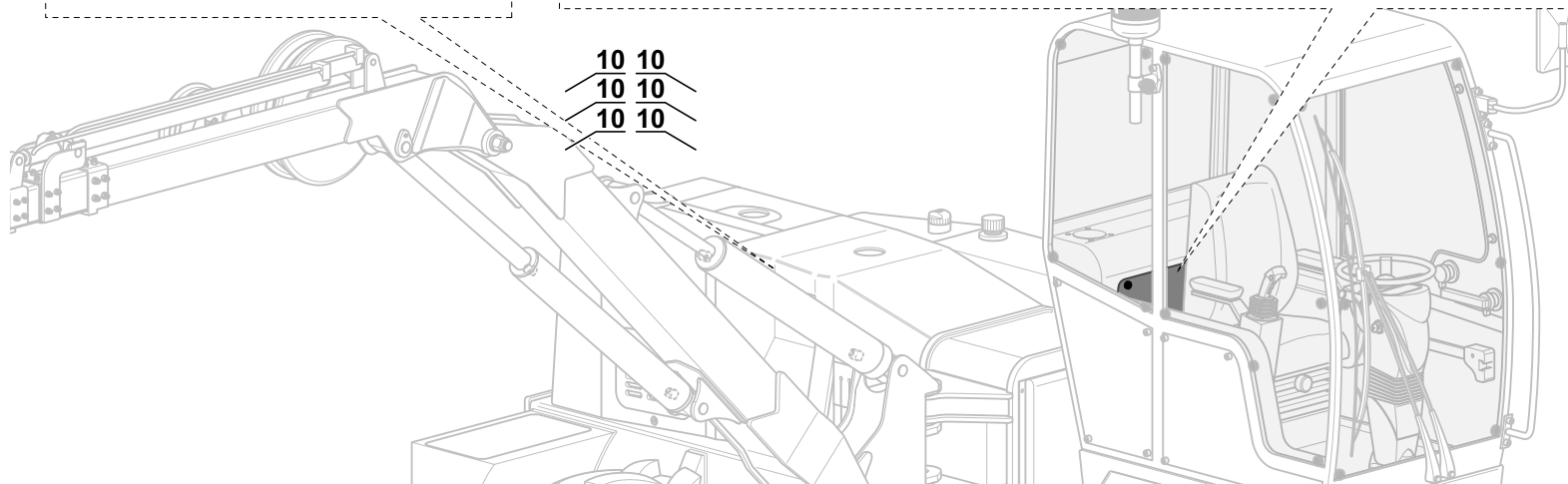
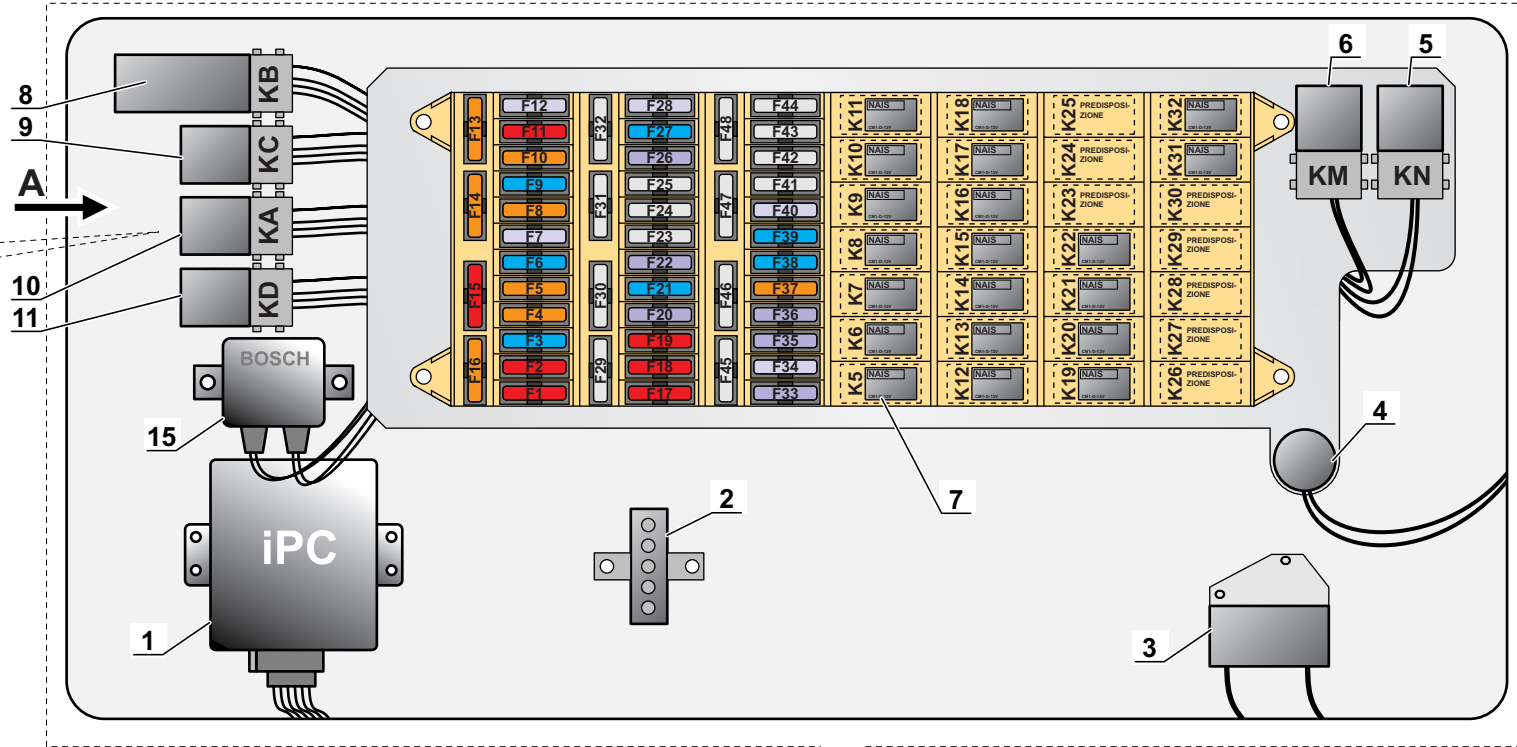
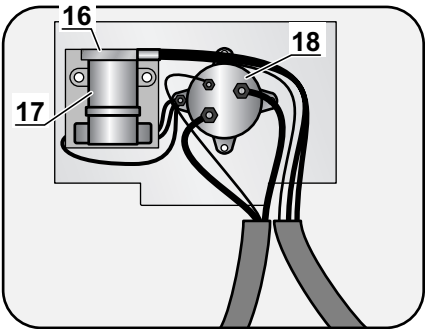
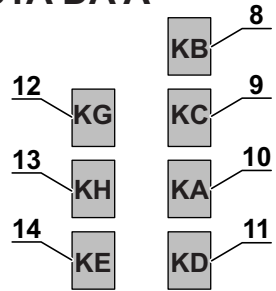




| Pos. | Q.tà | Cod. | Descrizione | Description |
|------|------|--------------|-----------------------|---------------|
| 1 | 1 | E707CVP21C12 | MICROPROCESSORE | |
| 2 | 1 | E7070000VPOL | REGOLATORE ELETTR. | |
| 3 | 1 | E70701171083 | CENTRALINA STERZATURA | STEERING UNIT |
| 4 | 1 | E9040307012V | BUZZER BITONALE | WARNING |
| 5 | 3 | E911C0117126 | TEMPORIZZATORE | TIME DELAY |
| 6 | 1 | E9112CB1D12V | RELE' | RELAY |
| 7 | 1 | E9111CM1D12V | MICRORELE' | MINIRELAY |
| 8 | 1 | E911D1170909 | RELE' NA-NC | RELAY NA-NC |
| 9 | 1 | E911B1170984 | CENTRALINA A.F. | RELAY |
| 10 | 1 | E911E733860T | INTERMITTENZA | WARNING |
| 11 | 1 | E9113CB1AH12 | RELE' 70A | RELAY 70A |
| 12 | 1 | | OPTIONAL | OPTIONAL |
| 13 | 1 | | OPTIONAL | OPTIONAL |
| 14 | 1 | E911A1170953 | CENTRALINA | RELAY |
| 15 | 1 | E9113BH75A12 | RELE' 75A | RELAY 75A |
| 16 | 1 | E911F000080A | FUSIBILE 80A | FUSE 80A |
| 17 | 1 | E9110182800 | RELE' START | RELAY START |
| 18 | 1 | E911H0160278 | RELE' PRERISCALDO | RELAY HEATER |

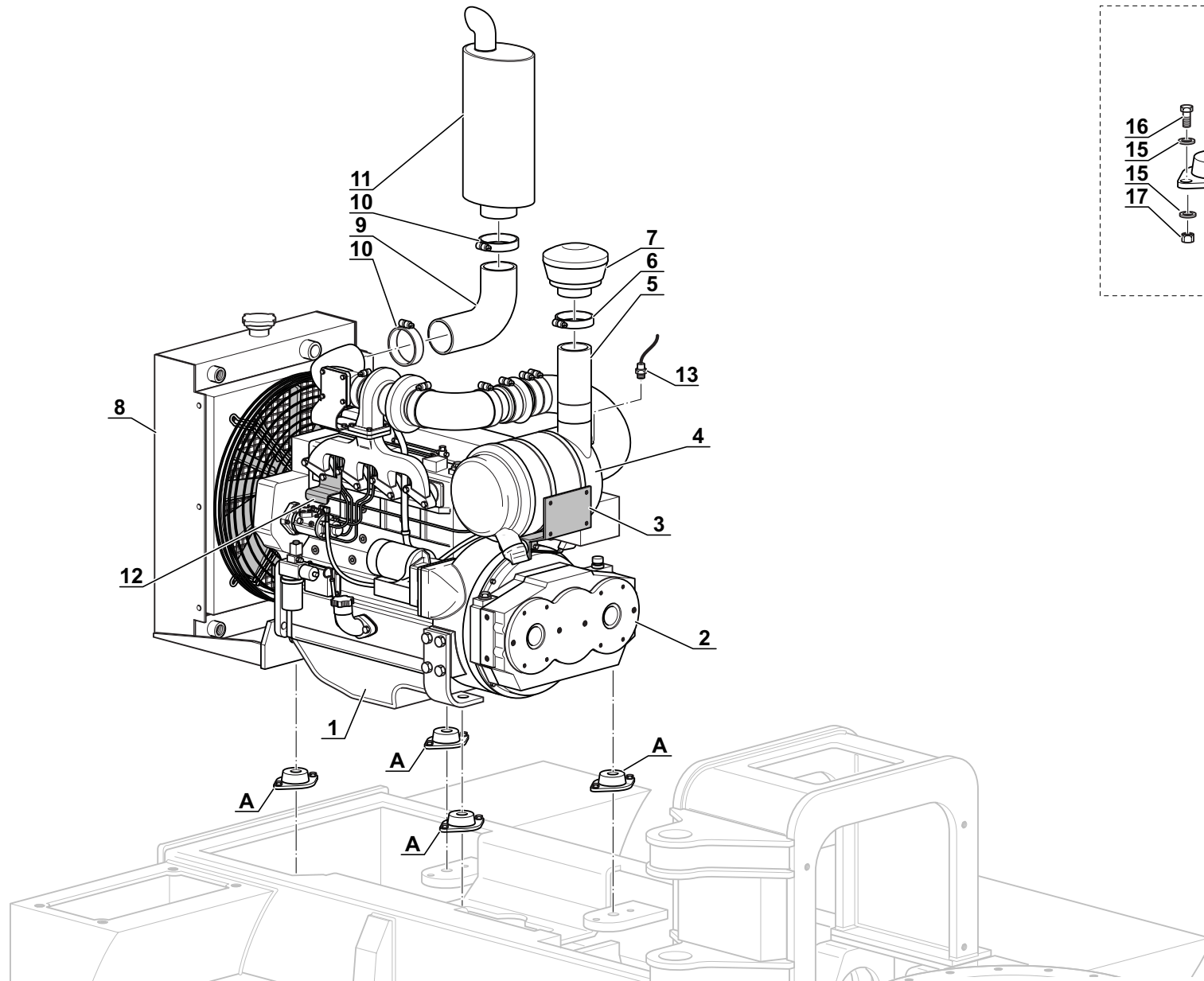


VISTA DA A



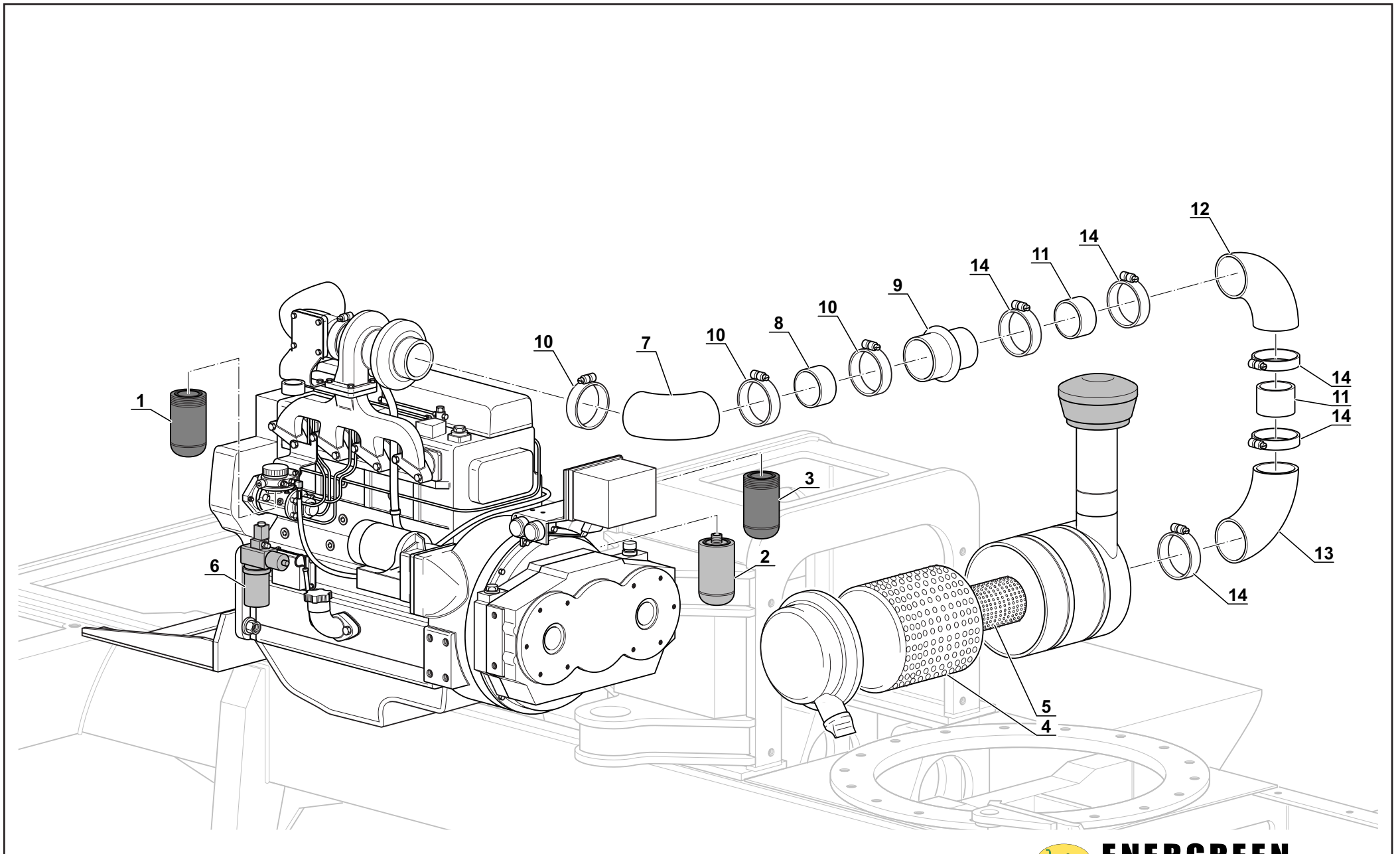
| Pos. | Q.tà | Cod. | Descrizione | Description |
|------|------|--------------|-----------------------|------------------------|
| 1 | | E515JDA1TF01 | ASSIEME MOTORE | ENGINE ASSY |
| 2 | 1 | E5102VAM216B | ACCOPIATORE AM216B | DOBLE HYDR. PUMP DRIVE |
| 3 | 1 | E00302520500 | SUPPORTO | SUPPORT |
| 4 | 1 | E00102520401 | FILTRO ARIA | AIR FILTER ASSY |
| 5 | 1 | E00302520100 | TUBO ASPIRAZIONE | HOSE AIR |
| 6 | 1 | E31411100120 | FASCETTA 100/120 | CLAMP HOSE 100/120 |
| 7 | 1 | E00102520600 | PREFILTRO CICLONE | CYCLON AIR FILTER |
| 8 | 1 | E00302520100 | SUPPORTO | SUPPORT |
| 9 | 1 | E00302520900 | SUPPORTO MARMITTA | MUFFLER SUPPORT |
| 10 | 2 | E31451000106 | FASCETTA G106 | CLAMP HOSE G106 |
| 11 | 1 | E00302520000 | MARMITTA | MUFFLER |
| 12 | 1 | E00302521200 | SUPPORTO | SUPPORT |
| 13 | 1 | E515A0277050 | PRESSOSTATO INT. ARIA | AIR FILTER SENDER |
| 14 | 4 | E34020311050 | ANTIVIBRANTE | SILENT-BLOCK |
| 15 | 16 | E33011000M10 | RONDELLA M10 | WASHER M10 |
| 16 | 8 | E30011310040 | VITE TE 10,9 M10x40 | HEX. BOLT M10x40 |
| 17 | 8 | E31120102010 | DADO AUTOB. M10 | HEX. LOCK NUT M10 |
| 18 | 4 | E30011314040 | VITE TE 10,9 M14x40 | HEX. BOLT M14x40 |
| 19 | 4 | E33011000M14 | RONDELLA M14 | WASHER M14 |
| 20 | 4 | E31120102014 | DADO AUTOB. M14 | HEX. LOCK NUT M14 |





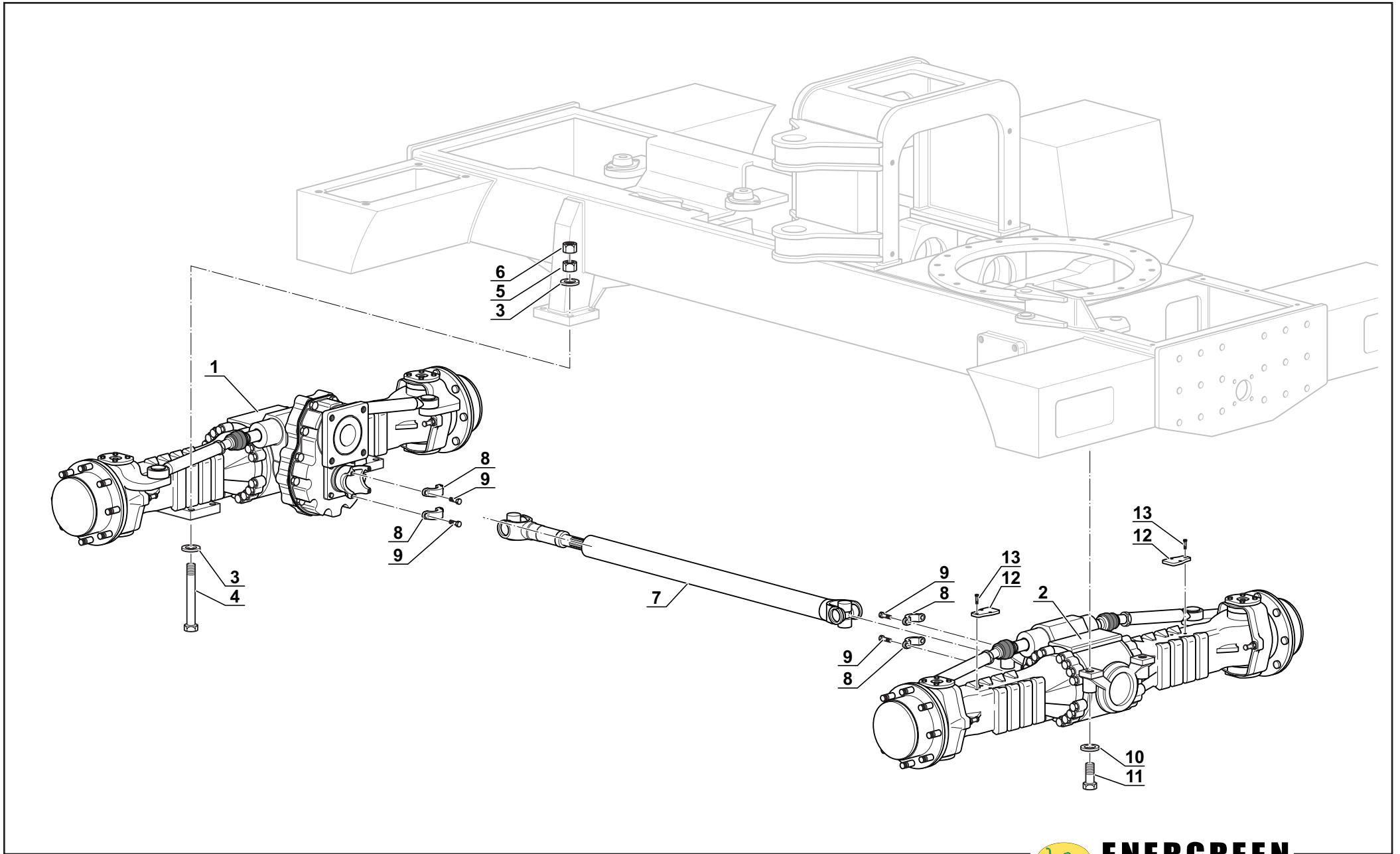
| Pos. | Q.tà | Cod. | Descrizione | Description |
|------|------|--------------|--------------------------|-----------------------|
| 1 | 1 | E204RE517181 | PREFILTRO GASOLIO | GASOIL PREFILTER |
| 2 | 1 | E204RE509031 | FILTRO GASOLIO | GASOIL FILTER |
| 3 | 1 | E204RE504836 | FILTRO OLIO | OIL FILTER |
| 4 | 1 | E204JX777638 | CARTUCCIA PRIMARIA | MAIN ELEMENT |
| 5 | 1 | E204JP777639 | CARTUCCIA SECONDARIA | SAFETY ELEMENT |
| 6 | 1 | E515A03CF12V | COMPRESSORE VENT. (OPT.) | COMPRESSOR AIR (OPT.) |
| 7 | 1 | E00302522000 | CURVA 90° ø75 | HOSE AIR INTAKE |
| 8 | 1 | E00302521900 | TUBO ø75 L=120 | HOSE ø75 L=120 |
| 9 | 1 | E00302521800 | RIDUZIONE ø75 - ø120 | HOSE AIR INTAKE |
| 10 | 3 | E31411077095 | FASCETTA 77/95 | CLAMP HOSE 77/95 |
| 11 | 2 | E00302522100 | TUBO ø 101 L=60 | HOSE ø101 L=60 |
| 12 | 1 | E00302521700 | CURVA 90° ø120 | HOSE AIR INTAKE |
| 13 | 1 | E00302521600 | CURVA 90° ø120 | HOSE AIR INTAKE |
| 14 | 5 | E31411087112 | FASCETTA 87/112 | CLAMP HOSE 87/112 |





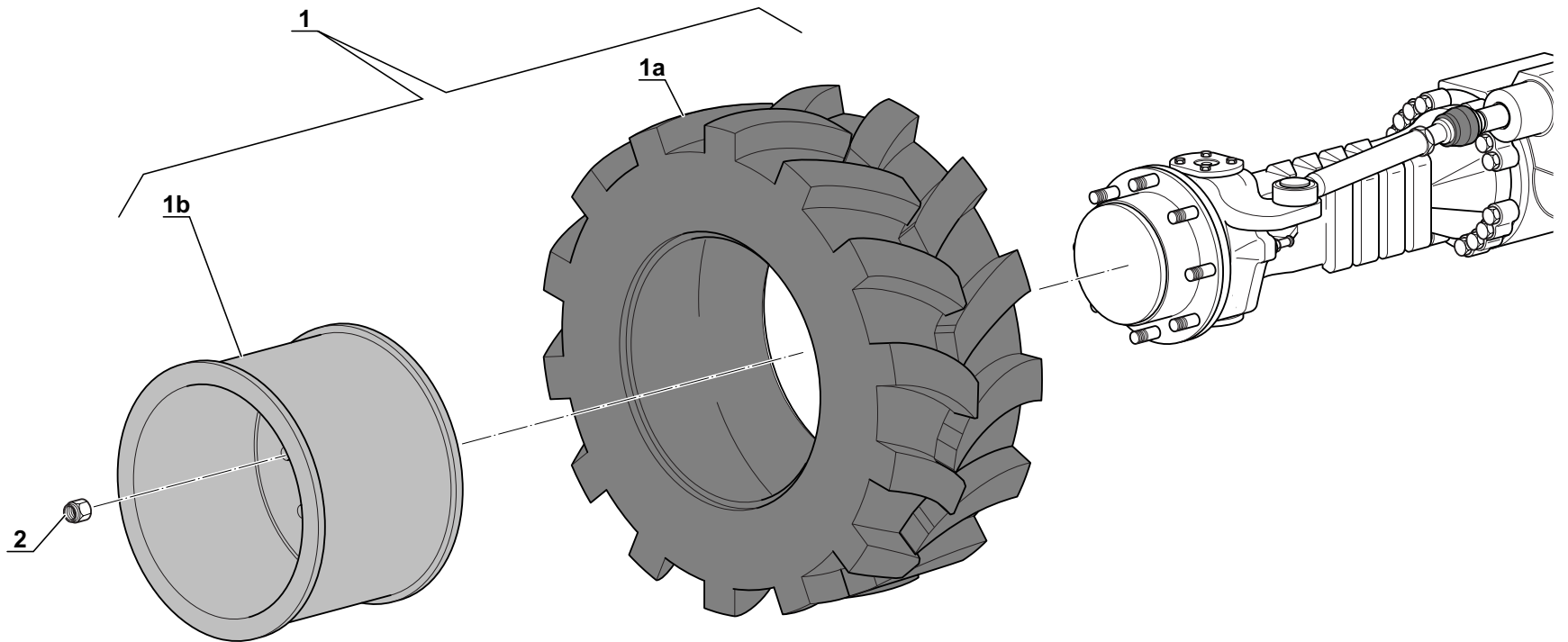
| Pos. | Q.tà | Cod. | Descrizione | Description |
|------|------|--------------|-------------------------|-----------------------------|
| 1 | 1 | E50103212183 | ASSALE POSTERIORE | REAR AXLE |
| 2 | 1 | E50101212332 | ASSALE ANTERIORE | FRONT AXLE |
| 3 | 16 | E33011000M24 | RONDELLA PIANA M24 | WASHER M24 |
| 4 | 8 | E30021324260 | VITE TE PF 10,9 M24x260 | HEX. BOLT M24x260 |
| 5 | 8 | E31020102024 | DADO M24 | HEX. NUT M24 |
| 6 | 8 | E31110102024 | DADO AUTOBLOC. M24 | HEX. LOCK-NUT M24 |
| 7 | 1 | E51408891517 | ALBERO | DRIVESHAFT |
| 8 | 1 | E514AEY1410 | CAVALLOTTO | CLEVIS |
| 9 | 1 | E514A2516U20 | VITE | BOLT |
| 10 | 4 | E33011000M20 | RONDELLA | WASHER M20 |
| 11 | 4 | E30021320130 | VITE TE PF 10,9 M20x130 | HEX. BOLT M20x130 |
| 12 | 2 | E00300121500 | PIASTRA | SLAB |
| 13 | 6 | E30031314030 | VITE TC EI M14x30 | HEX. SOCKET HEAD CAP M14x30 |





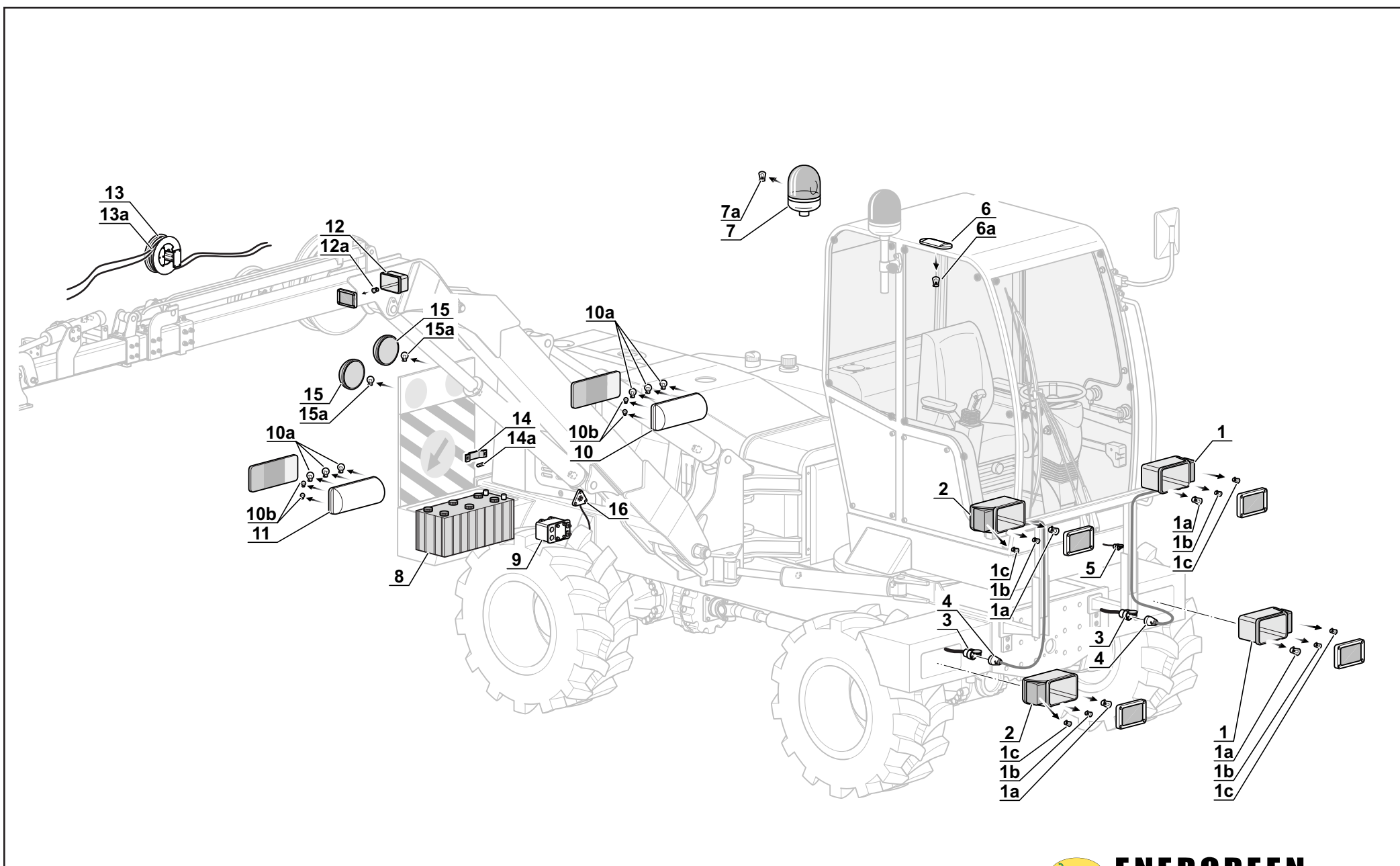
| Pos. | Q.tà | Cod. | Descrizione | Description |
|------|------|--------------|-----------------------------|-----------------------|
| 1 | 4 | E502216MPT01 | RUOTE 405-70/20 16 TL MPT01 | NARROW COMPLETE WHEEL |
| 1a | 4 | E504216MPT01 | PNEUMATICO 405/70 MPT01 | WHEEL 405/70 MPT01 |
| 1b | 4 | E50313200824 | CERCHIO 13X20" | NARROW 13X20" |
| 2 | 8 | E31150100M22 | DADI M22 | HEX. NUT M22 |
| 1 | 4 | E502216MPT02 | RUOTE 405-70/20 16 TL MPT02 | NARROW COMPLETE WHEEL |
| 1a | 4 | E504216MPT02 | PNEUMATICO 405/70 MPT02 | WHEEL 405/70 MPT02 |
| 1b | 4 | E50313200824 | CERCHIO 13X20" | NARROW 13X20" |
| 1 | 4 | E502316MPT03 | RUOTE 405-70/20 16 TL MPT03 | NARROW COMPLETE WHEEL |
| 1a | 4 | E504316MPT03 | PNEUMATICO 405/70 MPT03 | WHEEL 405/70 MPT03 |
| 1b | 4 | E50313200824 | CERCHIO 13X20" | NARROW 13X20" |





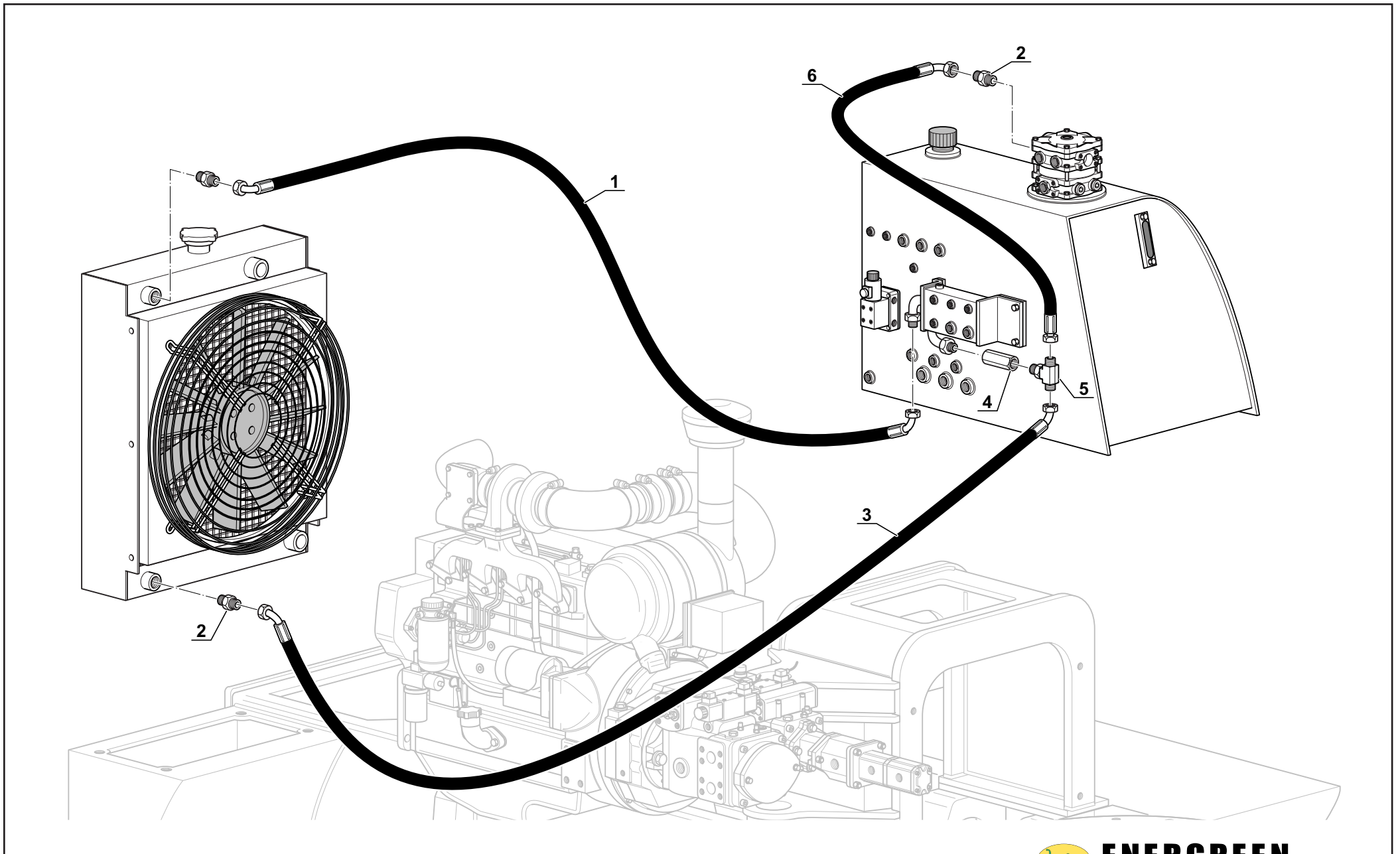
| Pos. | Q.tà | Cod. | Descrizione | Description |
|------|------|--------------|-----------------------------|-------------------------------|
| 1 | 1 | E90101FASX01 | FANALE ANT. SX | HEADLAMP WITH FLASHER LAMP SX |
| 1A | 1 | E90106605501 | LAMPADA 60/55 H4 | BULB 60/55 H4 |
| 1B | 1 | E90106000409 | LAMPADA 4W 12V | BULB 4W 12V |
| 1C | 1 | E90106002105 | LAMPADA 21W 12V | BULB 21W 12V |
| 2 | 1 | E90101FADX01 | FANALE ANT. DX | HEADLAMP WITH FLASHER LAMP DX |
| 3 | 2 | E910PRSF0007 | PRESA 7 POLI | FEMALE 7 PLUGS |
| 4 | 2 | E910SPNM0007 | SPINA 7 POLI | MALE 7 PLUGS |
| 5 | 1 | E910PRSF0001 | PRESA 1 POLO | FEMALE 1 PLUG |
| 6 | 1 | E90103PL1005 | PLAFONIERA | DOME LAMP |
| 6A | 1 | E90106001005 | LAMPADA 10W 12V | BULB 10W 12V |
| 7 | 1 | E90235089013 | GIROFARO | STERN FIXING ROTATING |
| 7A | 1 | E90106005510 | LAMPADA 55W 12V | BULB 55W 12V |
| 8 | 1 | E9051200850A | BATTERIA 12V | BATTERY 12V |
| 9 | 1 | E90620809460 | STACCABATTERIA 12V | BATTERY SWITCH |
| 10 | 1 | E90102FPSX05 | FANALE POST.SX | REAR LIGHT SX |
| 10A | 3 | E90106002105 | LAMPADA 21W 12V | BULB 21W 12V |
| 10B | 2 | E90106000505 | LAMPADA 5W 12V | BULB 5W 12V |
| 11 | 1 | E90102FPDX05 | FANALE POST.DX | REAR LIGHT DX |
| 12 | 1 | E90104FL5512 | FARO LAVORO | WORKLAMP |
| 12A | 1 | E90106005512 | LAMPADA 55W 12V | BULB 55W 12V |
| 13 | 1 | E91402001010 | AVVOLGICAVO EL. 2VIE (OPT.) | |
| 13A | 1 | E914FT001000 | FERMATUBO | HOSE CLAMP |
| 14 | 1 | E90107LT0506 | LUCE TARGA | PLATE LIGHT |
| 14A | 1 | E90106000506 | LAMPADA 5W 12V | BULB 5W 12V |
| 15 | 2 | E9010521012V | FARI CANTIERE LAMP. | WORKLAMP |
| 15A | 2 | E90106002013 | LAMPADA 20W 12V | BULB 20W 12V |
| 16 | 1 | E9040109812V | BUZZER RETROMARCIA | BACK-UP ALLARM |





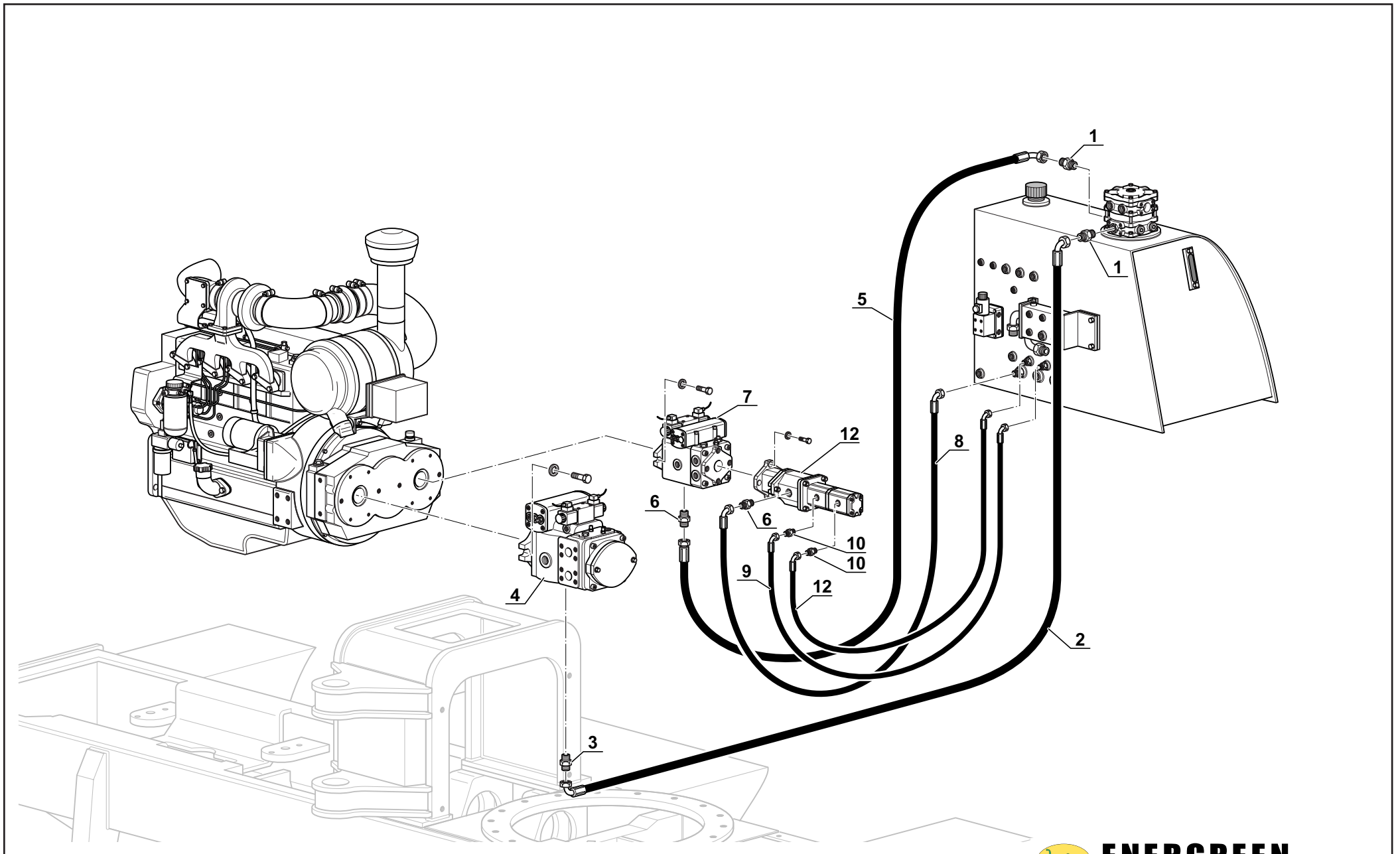
| Pos. | Q.tà | Cod. | Descrizione | Description |
|------|------|-----------|-------------------------|------------------------|
| 1 | 1 | 000000000 | Protezione lato interno | Protection side inward |
| 2 | 1 | 000000000 | Protezione lato interno | Protection side inward |
| 3 | 1 | 000000000 | Protezione lato interno | Protection side inward |
| 4 | 1 | 000000000 | Protezione lato interno | Protection side inward |
| 5 | 1 | 000000000 | Protezione lato interno | Protection side inward |
| 6 | 1 | 000000000 | Protezione lato interno | Protection side inward |
| 7 | 1 | 000000000 | Protezione lato interno | Protection side inward |
| 8 | 1 | 000000000 | Protezione lato interno | Protection side inward |
| 9 | 1 | 000000000 | Protezione lato interno | Protection side inward |
| 10 | 1 | 000000000 | Protezione lato interno | Protection side inward |
| 11 | 1 | 000000000 | Protezione lato interno | Protection side inward |
| 12 | 1 | 000000000 | Protezione lato interno | Protection side inward |
| 13 | 1 | 000000000 | Protezione lato interno | Protection side inward |
| 14 | 1 | 000000000 | Protezione lato interno | Protection side inward |
| 15 | 1 | 000000000 | Protezione lato interno | Protection side inward |
| 16 | 1 | 000000000 | Protezione lato interno | Protection side inward |
| 17 | 1 | 000000000 | Protezione lato interno | Protection side inward |
| 18 | 1 | 000000000 | Protezione lato interno | Protection side inward |
| 19 | 1 | 000000000 | Protezione lato interno | Protection side inward |
| 20 | 1 | 000000000 | Protezione lato interno | Protection side inward |
| 21 | 1 | 000000000 | Protezione lato interno | Protection side inward |
| 22 | 1 | 000000000 | Protezione lato interno | Protection side inward |
| 23 | 1 | 000000000 | Protezione lato interno | Protection side inward |
| 24 | 1 | 000000000 | Protezione lato interno | Protection side inward |
| 25 | 1 | 000000000 | Protezione lato interno | Protection side inward |
| 26 | 1 | 000000000 | Protezione lato interno | Protection side inward |
| 27 | 1 | 000000000 | Protezione lato interno | Protection side inward |
| 28 | 1 | 000000000 | Protezione lato interno | Protection side inward |
| 29 | 1 | 000000000 | Protezione lato interno | Protection side inward |
| 30 | 1 | 000000000 | Protezione lato interno | Protection side inward |
| 31 | 1 | 000000000 | Protezione lato interno | Protection side inward |
| 32 | 1 | 000000000 | Protezione lato interno | Protection side inward |
| 33 | 1 | 000000000 | Protezione lato interno | Protection side inward |
| 34 | 1 | 000000000 | Protezione lato interno | Protection side inward |
| 35 | 1 | 000000000 | Protezione lato interno | Protection side inward |
| 36 | 1 | 000000000 | Protezione lato interno | Protection side inward |
| 37 | 1 | 000000000 | Protezione lato interno | Protection side inward |
| 38 | 1 | 000000000 | Protezione lato interno | Protection side inward |
| 39 | 1 | 000000000 | Protezione lato interno | Protection side inward |
| 40 | 1 | 000000000 | Protezione lato interno | Protection side inward |





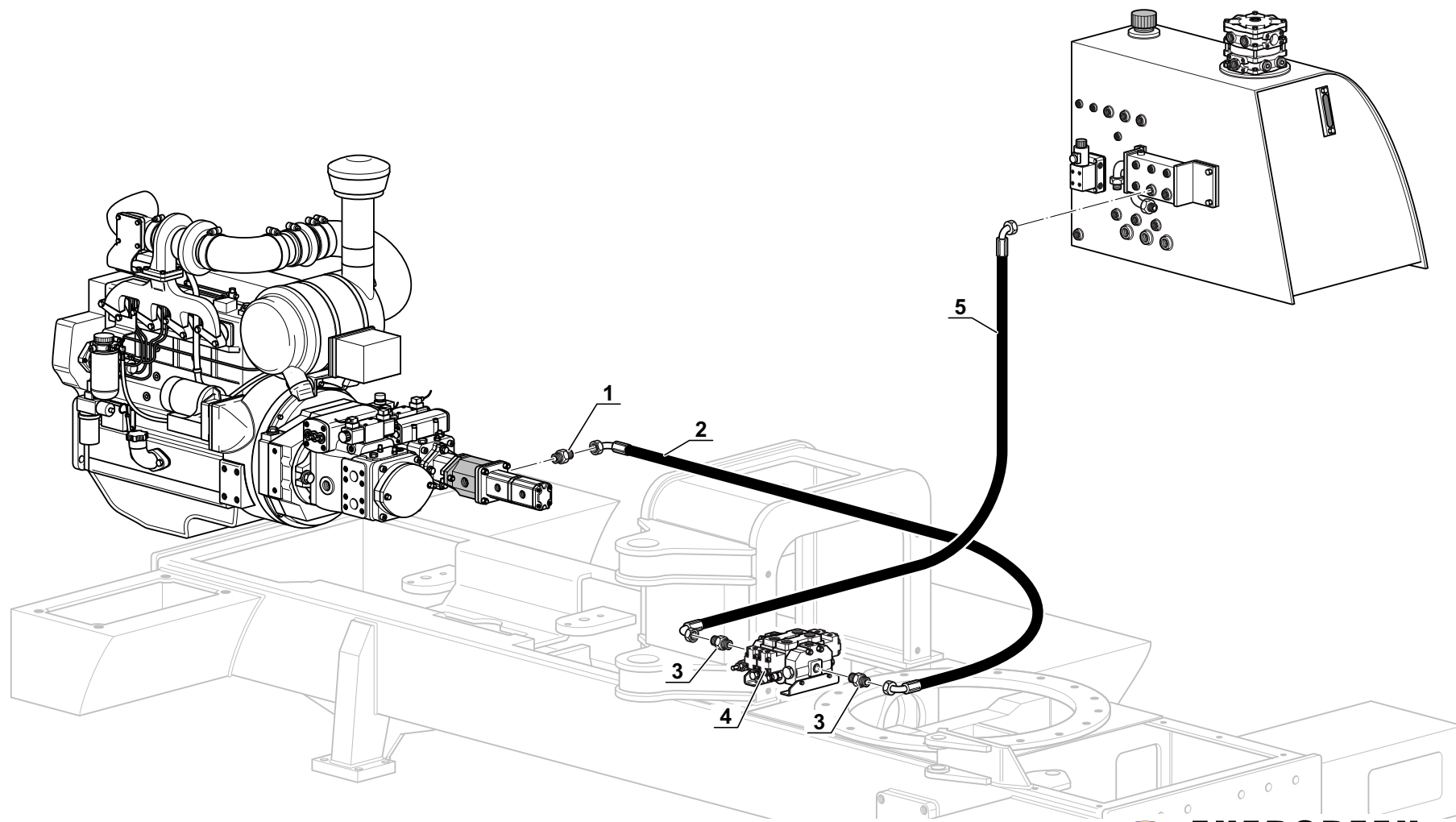
| Pos. | Q.tà | Cod. | Descrizione | Description |
|------|------|--------------|----------------------|-------------|
| 1 | 1 | E411M6PV7272 | POMPA TRASLAZIONE | |
| 2 | 2 | | RONDELLA PIANA M16 | |
| 3 | 2 | | VITE TE PG 10,9 M16X | |
| 4 | 1 | E411M4PV58N3 | POMPA TESTATA | |
| 5 | | | | |
| 6 | | | | |
| 7 | | | | |
| 8 | | | | |
| 9 | | | | |
| 10 | | | | |
| 11 | | | | |





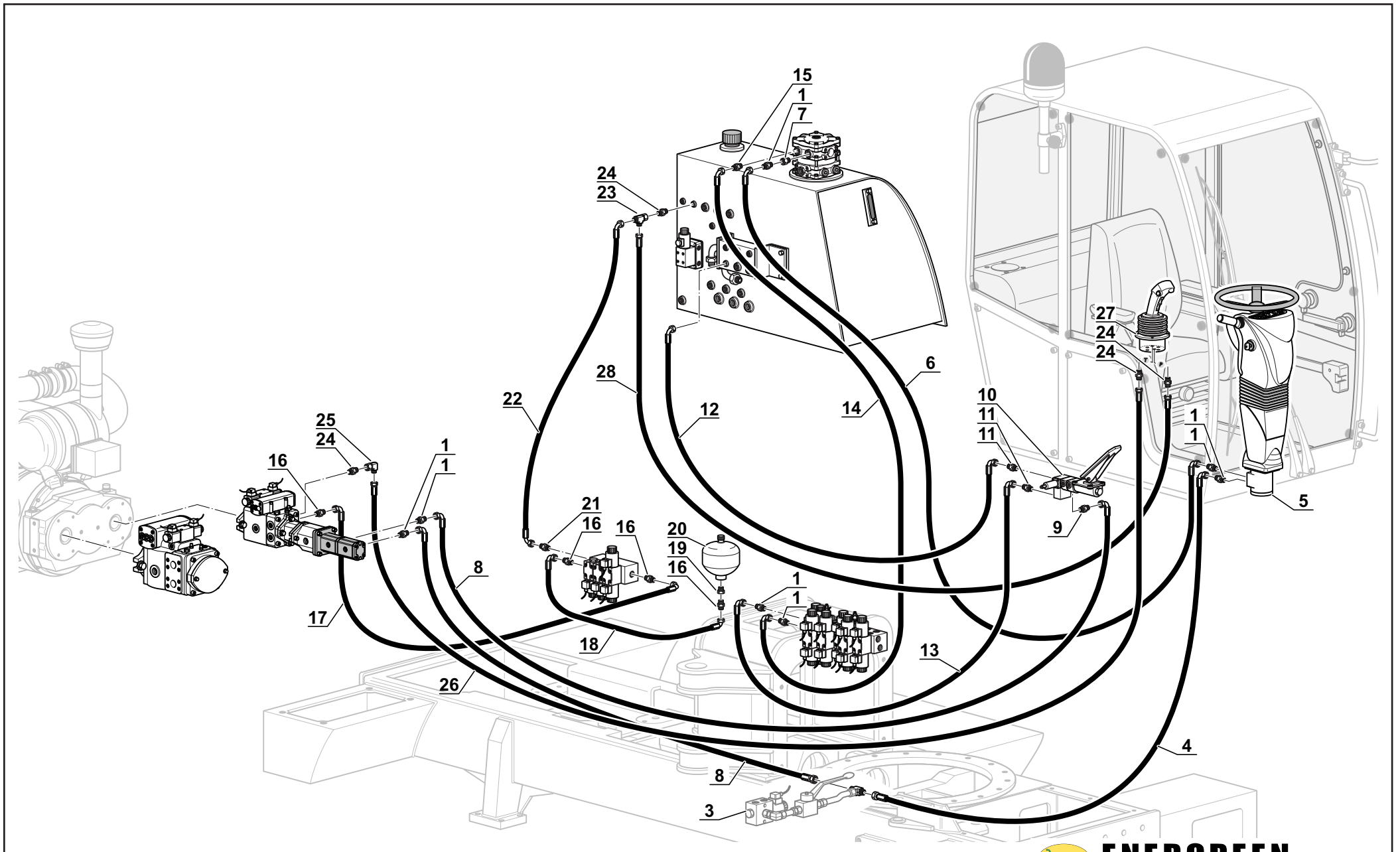
| Pos. | Q.tà | Cod. | Descrizione | Description |
|------|------|-----------|-------------------------|------------------------|
| 1 | 1 | 000000000 | Protezione lato interno | Protection side inward |
| 2 | 1 | 000000000 | Protezione lato interno | Protection side inward |
| 3 | 1 | 000000000 | Protezione lato interno | Protection side inward |
| 4 | 1 | 000000000 | Protezione lato interno | Protection side inward |
| 5 | 1 | 000000000 | Protezione lato interno | Protection side inward |
| 6 | 1 | 000000000 | Protezione lato interno | Protection side inward |
| 7 | 1 | 000000000 | Protezione lato interno | Protection side inward |
| 8 | 1 | 000000000 | Protezione lato interno | Protection side inward |
| 9 | 1 | 000000000 | Protezione lato interno | Protection side inward |
| 10 | 1 | 000000000 | Protezione lato interno | Protection side inward |
| 11 | 1 | 000000000 | Protezione lato interno | Protection side inward |
| 12 | 1 | 000000000 | Protezione lato interno | Protection side inward |
| 13 | 1 | 000000000 | Protezione lato interno | Protection side inward |
| 14 | 1 | 000000000 | Protezione lato interno | Protection side inward |
| 15 | 1 | 000000000 | Protezione lato interno | Protection side inward |
| 16 | 1 | 000000000 | Protezione lato interno | Protection side inward |
| 17 | 1 | 000000000 | Protezione lato interno | Protection side inward |
| 18 | 1 | 000000000 | Protezione lato interno | Protection side inward |
| 19 | 1 | 000000000 | Protezione lato interno | Protection side inward |
| 20 | 1 | 000000000 | Protezione lato interno | Protection side inward |
| 21 | 1 | 000000000 | Protezione lato interno | Protection side inward |
| 22 | 1 | 000000000 | Protezione lato interno | Protection side inward |
| 23 | 1 | 000000000 | Protezione lato interno | Protection side inward |
| 24 | 1 | 000000000 | Protezione lato interno | Protection side inward |
| 25 | 1 | 000000000 | Protezione lato interno | Protection side inward |
| 26 | 1 | 000000000 | Protezione lato interno | Protection side inward |
| 27 | 1 | 000000000 | Protezione lato interno | Protection side inward |
| 28 | 1 | 000000000 | Protezione lato interno | Protection side inward |
| 29 | 1 | 000000000 | Protezione lato interno | Protection side inward |
| 30 | 1 | 000000000 | Protezione lato interno | Protection side inward |
| 31 | 1 | 000000000 | Protezione lato interno | Protection side inward |
| 32 | 1 | 000000000 | Protezione lato interno | Protection side inward |
| 33 | 1 | 000000000 | Protezione lato interno | Protection side inward |
| 34 | 1 | 000000000 | Protezione lato interno | Protection side inward |
| 35 | 1 | 000000000 | Protezione lato interno | Protection side inward |
| 36 | 1 | 000000000 | Protezione lato interno | Protection side inward |
| 37 | 1 | 000000000 | Protezione lato interno | Protection side inward |
| 38 | 1 | 000000000 | Protezione lato interno | Protection side inward |
| 39 | 1 | 000000000 | Protezione lato interno | Protection side inward |
| 40 | 1 | 000000000 | Protezione lato interno | Protection side inward |





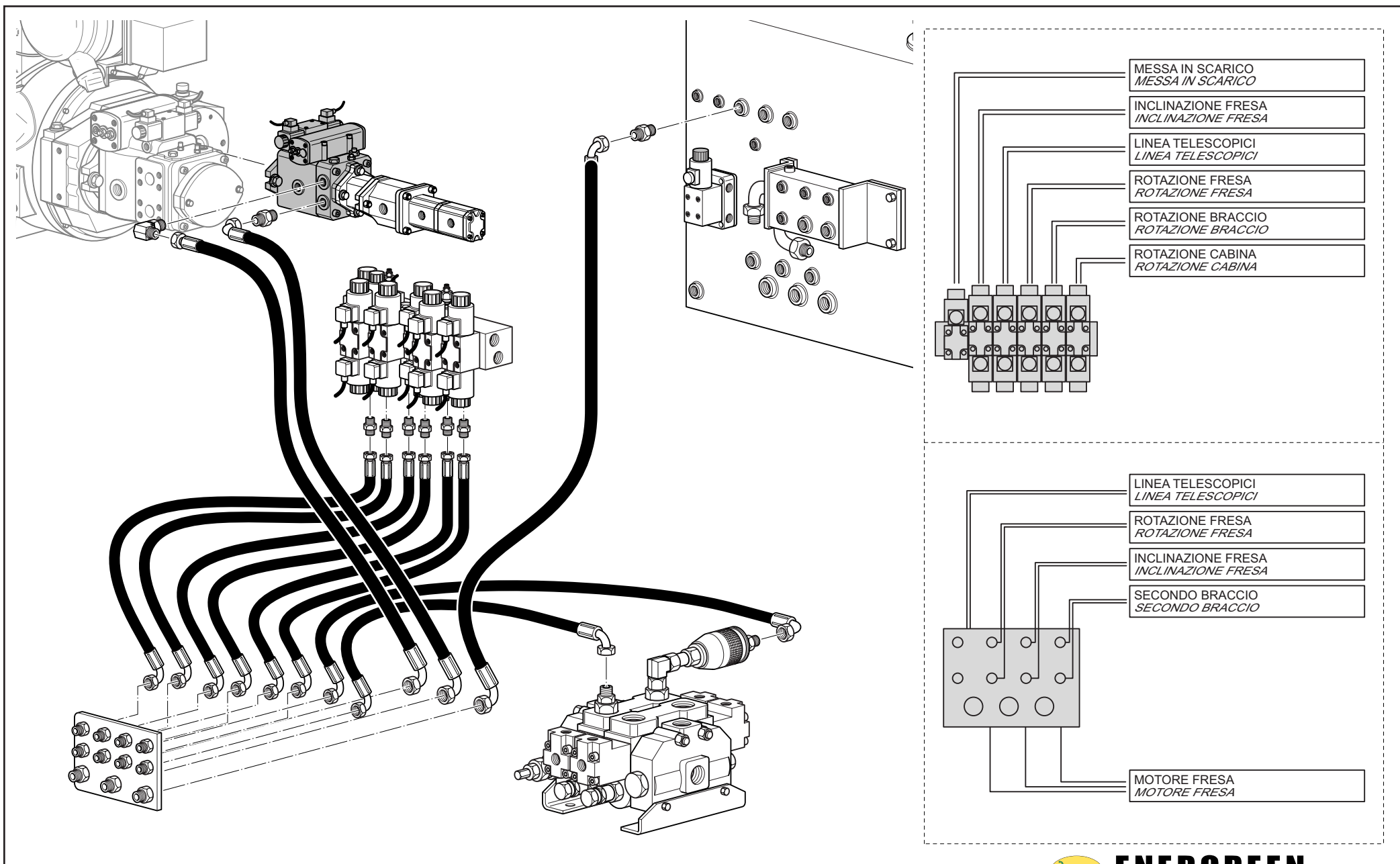
| Pos. | Q.tà | Cod. | Descrizione | Description |
|------|------|--------------|-----------------|--------------|
| 1 | 5 | E60801201316 | NIPPLES | CONNECTOR |
| 2 | 1 | E627ID303002 | TUBLIFLEX | HOSE ASSY |
| 3 | 1 | E63320001316 | RACCORDO A T | CONNECTOR |
| 4 | 1 | E627ID303006 | TUBLIFLEX | HOSE ASSY |
| 5 | 1 | E417OSPC200N | IDROGUIDA | STERING UNIT |
| 6 | 1 | E627ID303016 | TUBLIFLEX | HOSE ASSY |
| 7 | 1 | E63010001012 | RIDUZIONE MF | REDUCTION MF |
| 8 | 1 | E627ID305002 | TUBLIFLEX | HOSE ASSY |
| 9 | 1 | E608M22B1316 | NIPPLES | CONNECTOR |
| 10 | 1 | E4310161666L | PEDALE FRENO | BRAKE PEDAL |
| 11 | 2 | E608M18B1316 | NIPPLES | CONNECTOR |
| 12 | 1 | E627ID305023 | TUBLIFLEX | HOSE ASSY |
| 13 | 1 | E627ID305009 | TUBLIFLEX | HOSE ASSY |
| 14 | 1 | E627ID305010 | TUBLIFLEX | HOSE ASSY |
| 15 | 1 | E60803401316 | NIPPLES | CONNECTOR |
| 16 | 4 | E60801400916 | NIPPLES | CONNECTOR |
| 17 | 1 | E627ID302005 | TUBLIFLEX | HOSE ASSY |
| 18 | 1 | E627ID302018 | TUBLIFLEX | HOSE ASSY |
| 19 | 1 | E63010012014 | RIDUZIONE MF | REDUCTION MF |
| 20 | 1 | E441ELM03210 | ACCUMULATORE | ACCUMULATOR |
| 21 | 1 | E60803801116 | NIPPLES | CONNECTOR |
| 22 | 1 | E627ID302019 | TUBLIFLEX | HOSE ASSY |
| 23 | 1 | E00300523000 | RACCORDO A T | CONNECTOR |
| 24 | 4 | E621GE06LR14 | NIPPLES | CONNECTOR |
| 25 | 1 | E621EW06LR18 | RACCORDO 90° | CONNECTOR |
| 26 | 1 | E627ID302006 | TUBLIFLEX | HOSE ASSY |
| 27 | 1 | E424HJB18044 | MANIPOLATORE DX | JOYSTIC |
| 28 | 1 | E627ID302007 | TUBLIFLEX | HOSE ASSY |





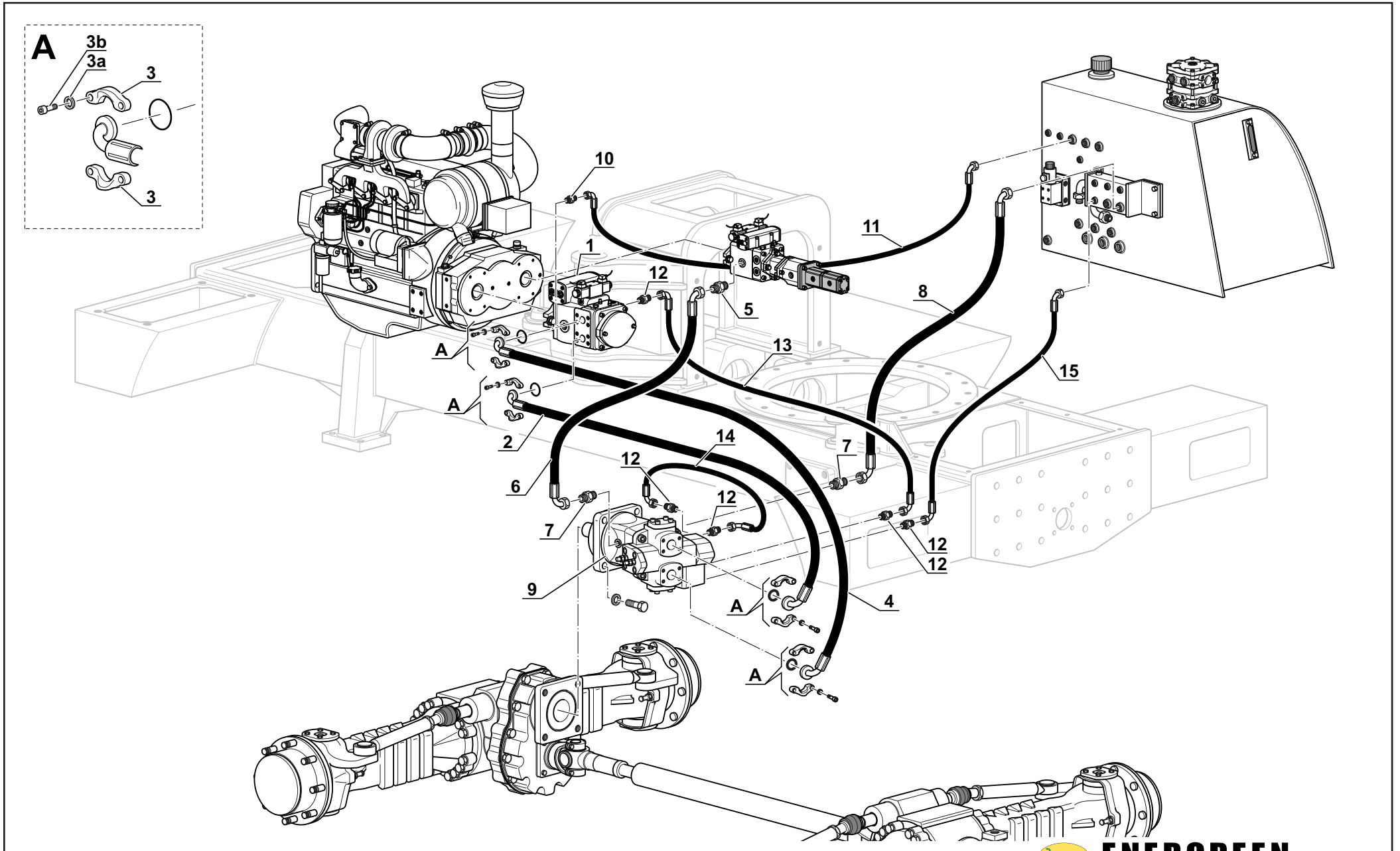
| Pos. | Q.tà | Cod. | Descrizione | Description |
|------|------|-----------|-------------------------|------------------------|
| 1 | 1 | 000000000 | Protezione lato interno | Protection side inward |
| 2 | 1 | 000000000 | Protezione lato interno | Protection side inward |
| 3 | 1 | 000000000 | Protezione lato interno | Protection side inward |
| 4 | 1 | 000000000 | Protezione lato interno | Protection side inward |
| 5 | 1 | 000000000 | Protezione lato interno | Protection side inward |
| 6 | 1 | 000000000 | Protezione lato interno | Protection side inward |
| 7 | 1 | 000000000 | Protezione lato interno | Protection side inward |
| 8 | 1 | 000000000 | Protezione lato interno | Protection side inward |
| 9 | 1 | 000000000 | Protezione lato interno | Protection side inward |
| 10 | 1 | 000000000 | Protezione lato interno | Protection side inward |
| 11 | 1 | 000000000 | Protezione lato interno | Protection side inward |
| 12 | 1 | 000000000 | Protezione lato interno | Protection side inward |
| 13 | 1 | 000000000 | Protezione lato interno | Protection side inward |
| 14 | 1 | 000000000 | Protezione lato interno | Protection side inward |
| 15 | 1 | 000000000 | Protezione lato interno | Protection side inward |
| 16 | 1 | 000000000 | Protezione lato interno | Protection side inward |
| 17 | 1 | 000000000 | Protezione lato interno | Protection side inward |
| 18 | 1 | 000000000 | Protezione lato interno | Protection side inward |
| 19 | 1 | 000000000 | Protezione lato interno | Protection side inward |
| 20 | 1 | 000000000 | Protezione lato interno | Protection side inward |
| 21 | 1 | 000000000 | Protezione lato interno | Protection side inward |
| 22 | 1 | 000000000 | Protezione lato interno | Protection side inward |
| 23 | 1 | 000000000 | Protezione lato interno | Protection side inward |
| 24 | 1 | 000000000 | Protezione lato interno | Protection side inward |
| 25 | 1 | 000000000 | Protezione lato interno | Protection side inward |
| 26 | 1 | 000000000 | Protezione lato interno | Protection side inward |
| 27 | 1 | 000000000 | Protezione lato interno | Protection side inward |
| 28 | 1 | 000000000 | Protezione lato interno | Protection side inward |
| 29 | 1 | 000000000 | Protezione lato interno | Protection side inward |
| 30 | 1 | 000000000 | Protezione lato interno | Protection side inward |
| 31 | 1 | 000000000 | Protezione lato interno | Protection side inward |
| 32 | 1 | 000000000 | Protezione lato interno | Protection side inward |
| 33 | 1 | 000000000 | Protezione lato interno | Protection side inward |
| 34 | 1 | 000000000 | Protezione lato interno | Protection side inward |
| 35 | 1 | 000000000 | Protezione lato interno | Protection side inward |
| 36 | 1 | 000000000 | Protezione lato interno | Protection side inward |
| 37 | 1 | 000000000 | Protezione lato interno | Protection side inward |
| 38 | 1 | 000000000 | Protezione lato interno | Protection side inward |
| 39 | 1 | 000000000 | Protezione lato interno | Protection side inward |
| 40 | 1 | 000000000 | Protezione lato interno | Protection side inward |





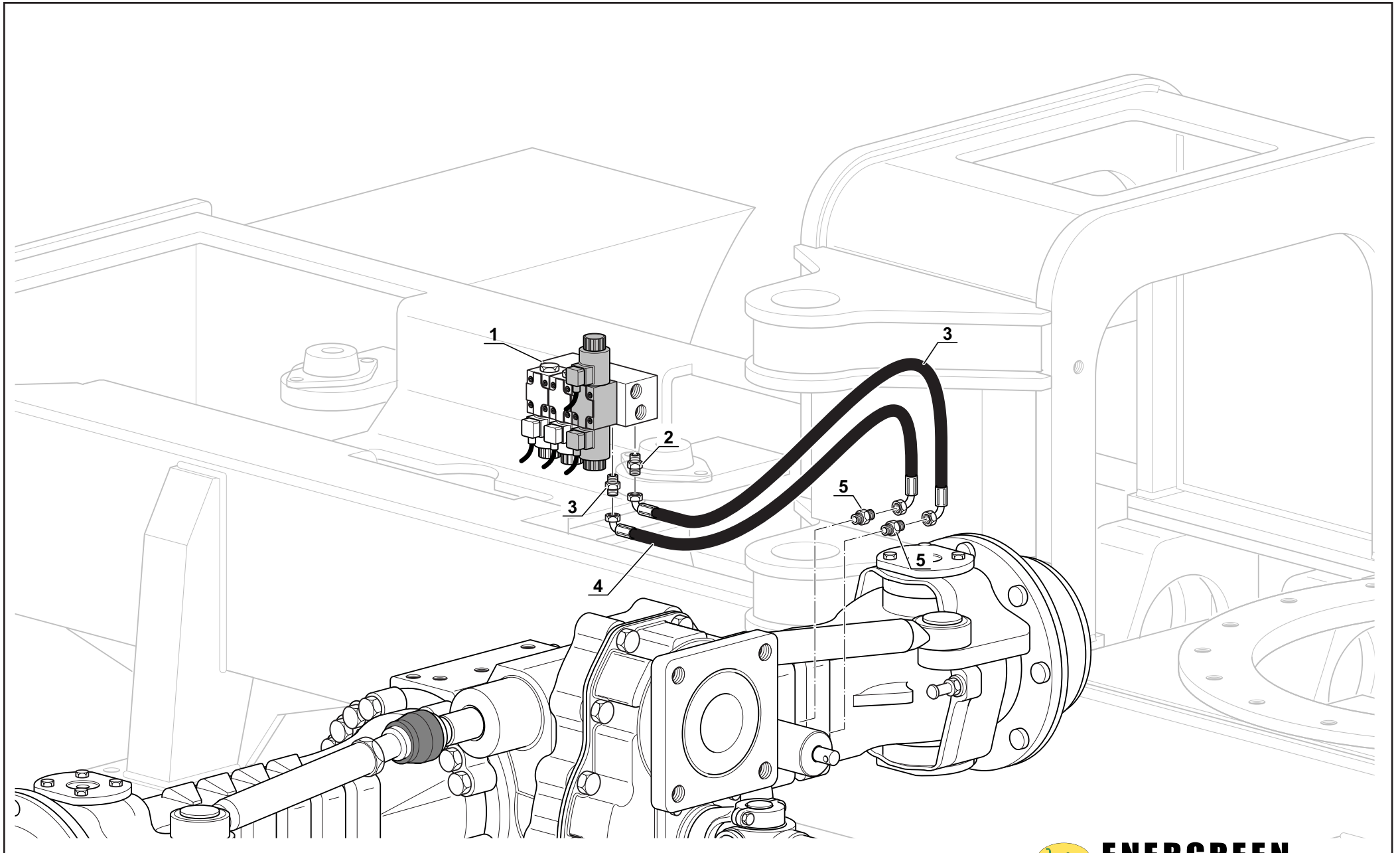
| Pos. | Q.tà | Cod. | Descrizione | Description |
|------|------|--------------|----------------------|-------------------|
| 1 | 1 | E411M6PV7272 | POMPA | PUMP |
| 2 | 1 | E627ID301002 | TUBLIFLEX | HOSE ASSY |
| 3 | 4 | E6331SAE6000 | KIT SEMIFLANGE | FLANGE-SPLIT |
| 3a | 4 | E6333SAE6000 | GUARNIZIONE | O-RING |
| 3b | 16 | E30031312050 | VITI TCEI 10,9 12x50 | BOLT SOKET M12x50 |
| 4 | 1 | E627ID301003 | TUBLIFLEX | HOSE ASSY |
| 5 | 1 | E60803410316 | NIPPLES | CONNECTOR |
| 6 | 1 | E627ID301004 | TUBIFLEX | HOSE ASSY |
| 7 | 2 | E60801210316 | NIPPLES | CONNECTOR |
| 8 | 1 | E627ID301006 | TUBLIFLEX | HOSE ASSY |
| 9 | 1 | E414H2V075SL | MOTORE | MOTOR |
| 10 | 1 | E60810010316 | NIPPLES | CONNECTOR |
| 11 | 1 | E627ID301004 | TUBLIFLEX | HOSE ASSY |
| 12 | 5 | E60801401116 | NIPPLES | CONNECTOR |
| 13 | 1 | E627ID301017 | TUBLIFLEX | HOSE ASSY |
| 14 | 1 | E627ID301019 | TUBLIFLEX | HOSE ASSY |
| 15 | 1 | E627ID301020 | TUBLIFLEX | HOSE ASSY |





| Pos. | Q.tà | Cod. | Descrizione | Description |
|------|------|--------------|-------------|----------------|
| 1 | 1 | E00300521800 | BLOCCO EV. | SOLENOID VALVE |
| 2 | 2 | E60801400916 | NIPPLES | CONNECTOR |
| 3 | 1 | E627ID302017 | TUBLIFLEX | HOSE ASSY |
| 4 | 1 | E627ID302016 | TUBLIFLEX | HOSE ASSY |
| 5 | 2 | E608M14B1116 | NIPPLES | CONNECTOR |



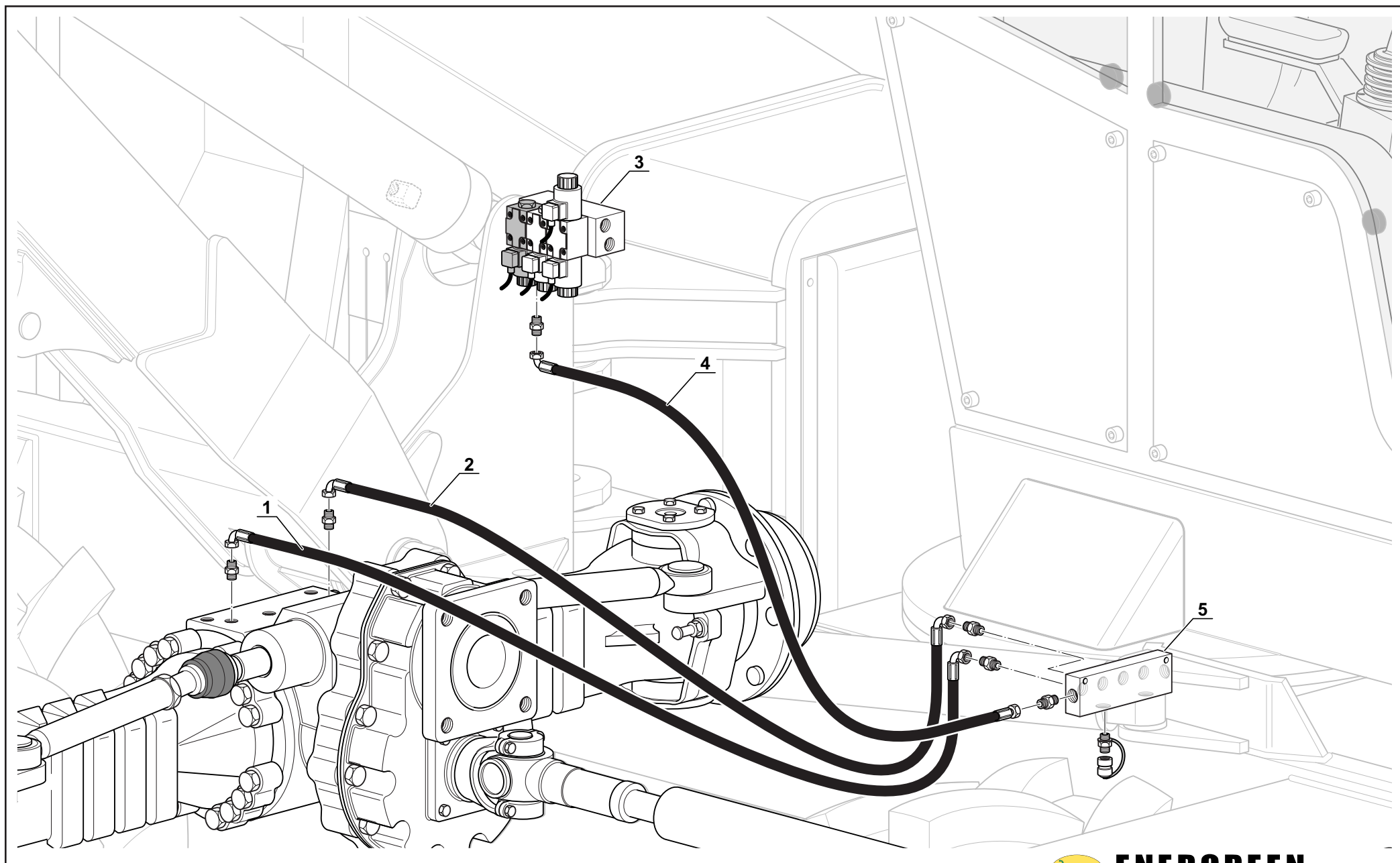


| Pos. | Q.tà | Cod. | Descrizione | Description |
|------|------|--------------|--------------|-------------------------|
| 1 | 2 | E4310161666L | PEDALE FRENO | FOOT BRAKE |
| 2 | 2 | E608M14B1116 | NIPPLES | CONNECTOR |
| 3 | 1 | E627ID305003 | TUBLIFLEX | HOSE ASSY |
| 4 | 6 | E60803801116 | NIPPLES | CONNECTOR |
| 5 | 1 | E00200521000 | DEVIATORE | FLOW SELECTOR |
| 6 | 2 | E629014BSP01 | MINIPRESA | THREADED CHECK COUPLING |
| 7 | 1 | E627ID305004 | TUBLIFLEX | HOSE ASSY |
| 8 | 6 | E608M14B1116 | NIPPLES | CONNECTOR |
| 9 | 1 | E627ID305005 | TUBLIFLEX | HOSE ASSY |
| 10 | 1 | E627ID305021 | TUBLIFLEX | HOSE ASSY |
| 11 | 2 | E60801201116 | NIPPLES | CONNECTOR |
| 12 | 1 | E627ID305022 | TUBLIFLEX | HOSE ASSY |
| 13 | 2 | E441ELM05210 | ACCUMULATORE | ACCUMULATOR |
| 14 | 1 | E627ID305006 | TUBLIFLEX | HOSE ASSY |
| 15 | 1 | E00200520900 | DEVIATORE | FLOW SELECTOR |
| 16 | 1 | E627ID305007 | TUBLIFLEX | HOSE ASSY |
| 17 | 1 | E627ID305008 | TUBLIFLEX | HOSE ASSY |



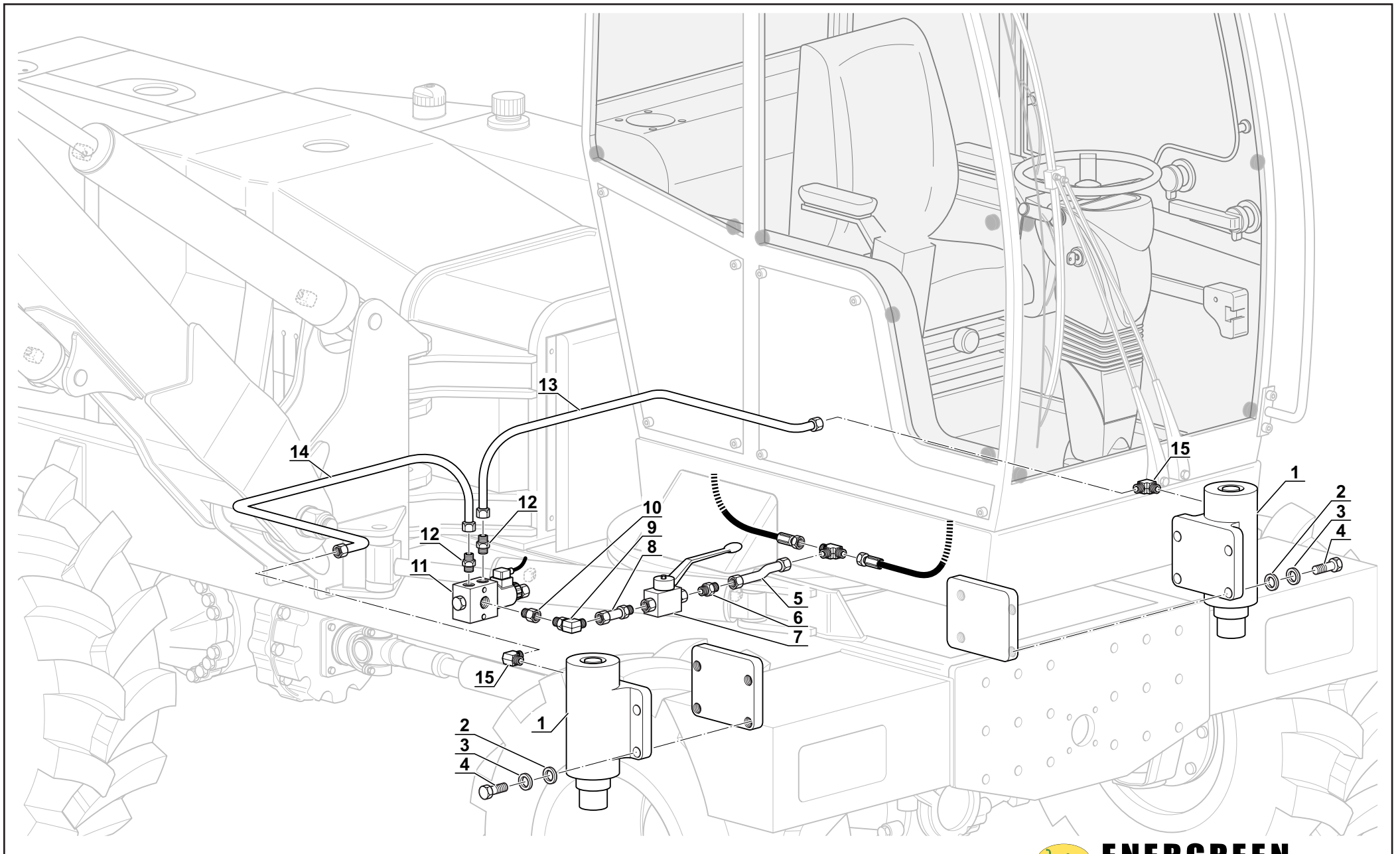
| Pos. | Q.tà | Cod. | Descrizione | Description |
|------|------|--------------|-------------|-------------------------|
| 1 | 1 | E00300521800 | BLOCCO EV. | SOLENOID VALVE |
| 2 | 1 | E60801400916 | NIPPLES | CONNECTOR |
| 3 | 1 | E627ID302012 | TUBLIFLEX | HOSE ASSY |
| 4 | 3 | E60803801116 | NIPPLES | CONNECTOR |
| 5 | 1 | E00200520900 | DEVIATORE | FLOW SELECTOR |
| 6 | 1 | E629014BSP01 | MINIPRESA | THREADED CHECK COUPLING |
| 7 | 1 | E627ID302013 | TUBLIFLEX | HOSE ASSY |
| 8 | 2 | E608M14B1116 | NIPPLES | CONNECTOR |
| 9 | 1 | E627ID302014 | TUBLIFLEX | HOSE ASSY |





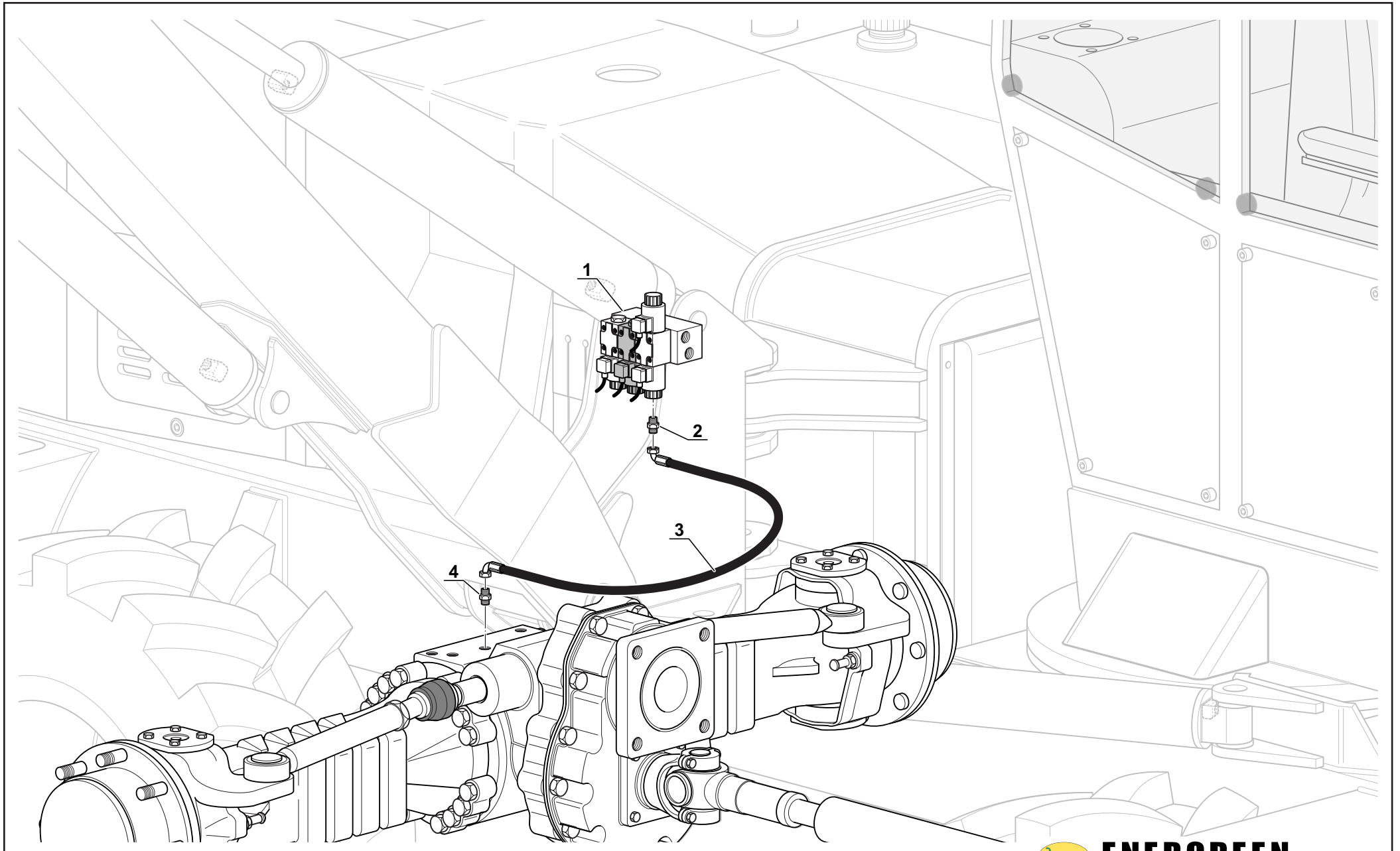
| Pos. | Q.tà | Cod. | Descrizione | Description |
|------|------|--------------|------------------------|-------------------|
| 1 | 2 | E00301520000 | CILINDRO ø80/140 | CYLINDER ø80/140 |
| 2 | 8 | E3301100M16 | RONDELLA PIANA M16 | WASHER M16 |
| 3 | 8 | E33041000M16 | GROWER M16 | GROWER M16 |
| 4 | 8 | E30021316050 | VITE TE PF 10,9 M16x50 | HEX. BOLT M16x50 |
| 5 | 1 | E00300522900 | TUBO ø 12 | HOSE ø 12 |
| 6 | 1 | E60801401316 | NIPPLES | CONNECTOR |
| 7 | 1 | E61401401501 | RUBINETTO A SFERA | 2 WAYS BALL VALVE |
| 8 | 1 | E63020141116 | RIDUZIONE MF | CONNECTOR |
| 9 | 1 | E63110381116 | RACCORDO 90° | CONNECTOR |
| 10 | 1 | E63010120038 | RIDUZIONE MF | CONNECTOR |
| 11 | 1 | E4342VMSNC25 | VALVOLA EL. | SOLENOID VALVE |
| 12 | 2 | E60801201316 | NIPPLES | CONNECTOR |
| 13 | 1 | E00300521200 | TUBO ø 12 | HOSE ø 12 |
| 14 | 1 | E00300521100 | TUBO ø 12 | HOSE ø 12 |
| 15 | 2 | E63120341316 | RACCORDO 90° | CONNECTOR |





| Pos. | Q.tà | Cod. | Descrizione | Description |
|------|------|--------------|-------------|----------------|
| 1 | 1 | E00100521800 | BLOCCO EV. | SOLENOID VALVE |
| 2 | 1 | E60801401116 | NIPPLES | CONNECTOR |
| 3 | 1 | E627ID302015 | TUBIFLEX | HOSE ASSY |
| 4 | 1 | E608M1401116 | NIPPLES | CONNECTOR |



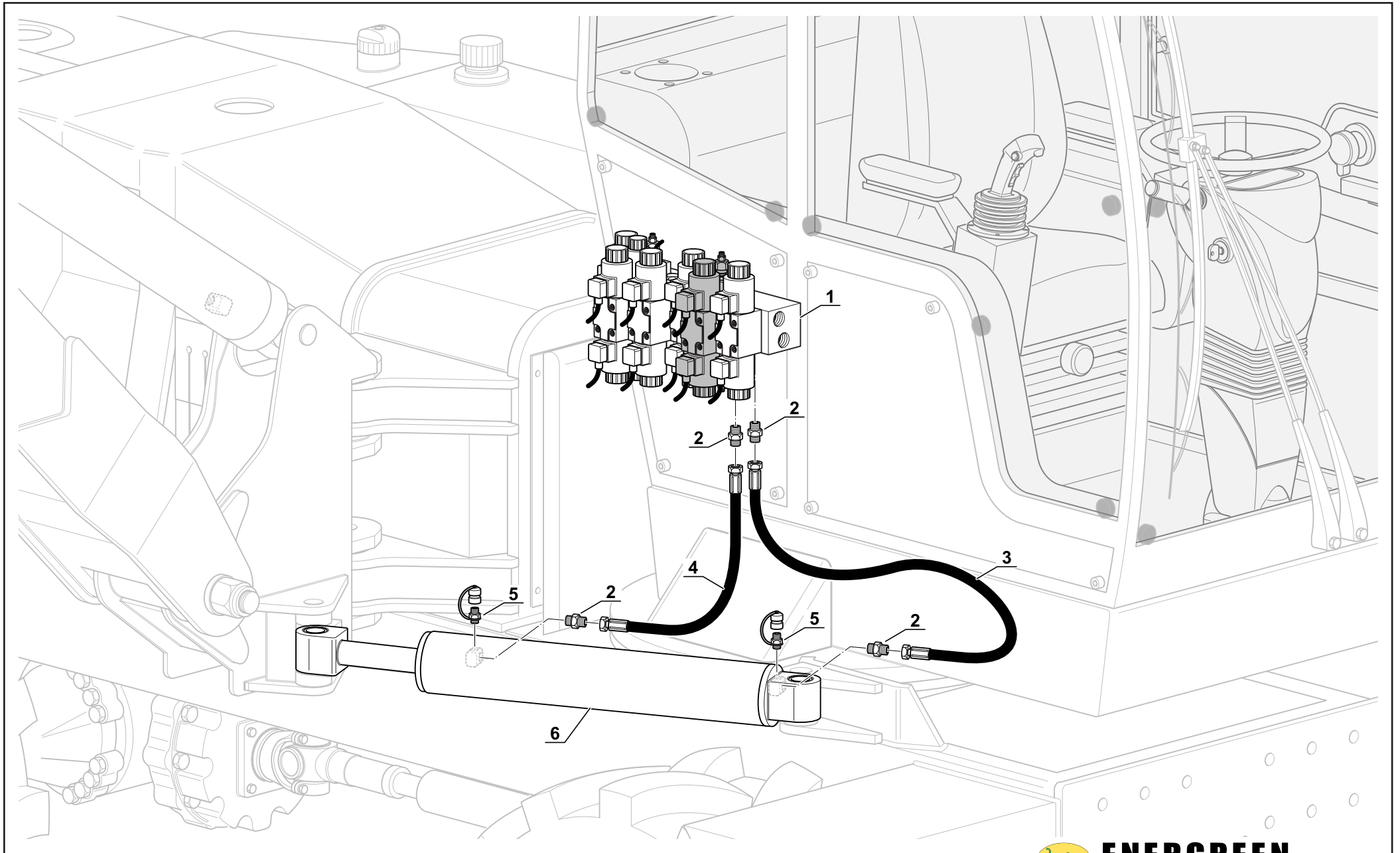


| Pos. | Q.tà | Cod. | Descrizione | Description |
|------|------|--------------|--------------------|----------------|
| 1 | 1 | E417OSPC200N | IDROGUIDA | STEERING UNIT |
| 2 | 2 | E60801201116 | NIPPLES | CONNECTOR |
| 3 | 1 | E627ID303015 | TUBIFLEX | HOSE ASSY |
| 4 | 4 | E00300521400 | TUBO ø12 | HOSE ASSY |
| 5 | 4 | E608M1801316 | NIPPLES | CONNECTOR |
| 6 | 1 | E627ID303008 | TUBIFLEX | HOSE ASSY |
| 7 | 1 | E627ID303007 | TUBIFLEX | HOSE ASSY |
| 8 | 4 | E60809161116 | NIPPLES | CONNECTOR |
| 9 | 1 | E437FT900285 | VALVOLA STERZATURA | STEERING VALVE |
| 10 | 1 | E627ID303013 | TUBIFLEX | HOSE ASSY |
| 11 | 1 | E627ID303010 | TUBIFLEX | HOSE ASSY |



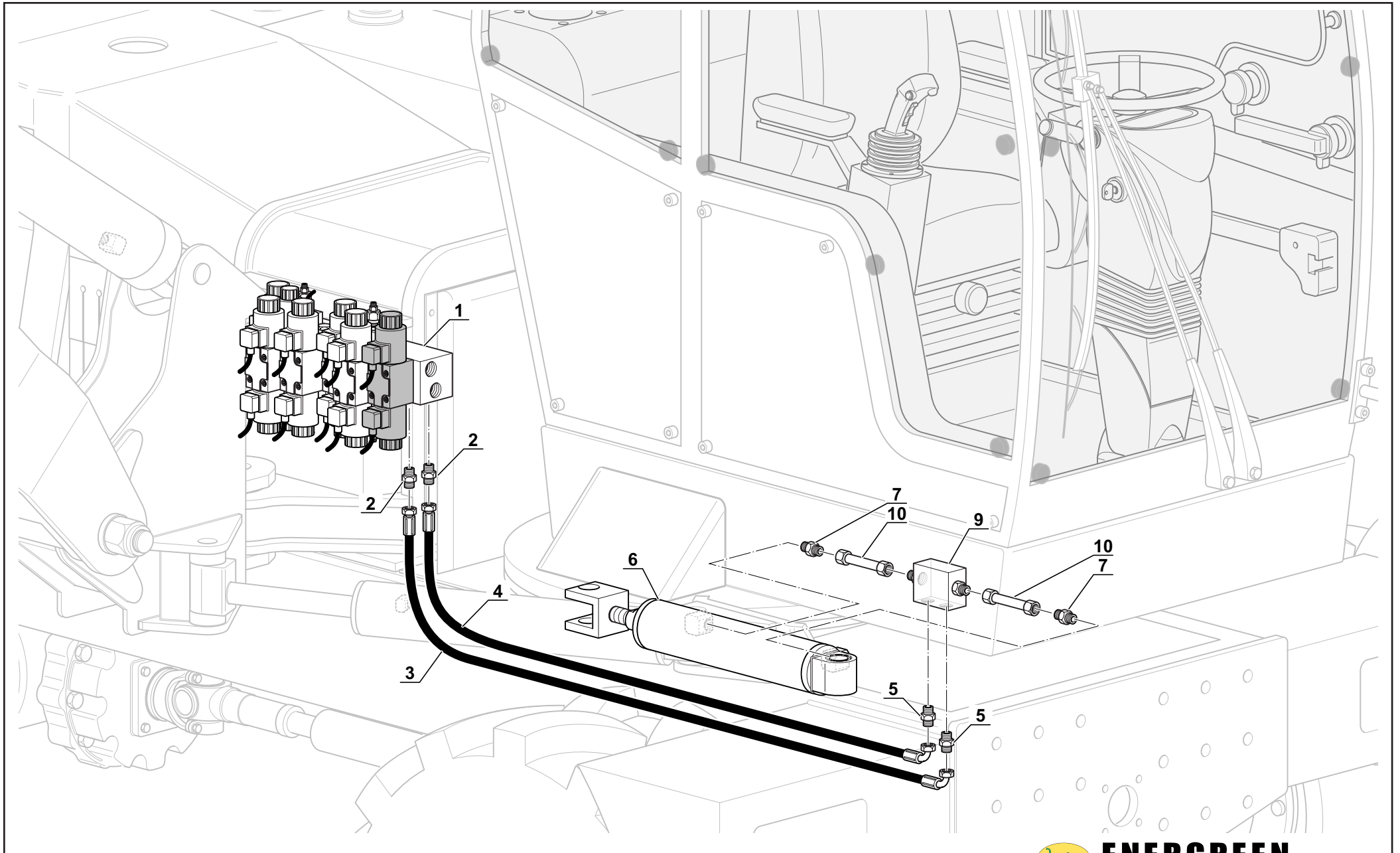
| Pos. | Q.tà | Cod. | Descrizione | Description |
|------|------|--------------|---------------------|-------------------------|
| 1 | 1 | E00300520600 | BLOCCO EV. | SOLENOID VALVE |
| 2 | 4 | E60803801116 | NIPPLES | CONNECTOR |
| 3 | 1 | E627ID305017 | TUBIFLEX | HOSE ASSY |
| 4 | 1 | E627ID305018 | TUBIFLEX | HOSE ASSY |
| 5 | 2 | E629018BSP01 | MINIPRESA | THREADED CHECK COUPLING |
| 6 | 1 | E00301620000 | CILINDRO 110/50/600 | CYLINDER 110/50/600 |





| Pos. | Q.tà | Cod. | Descrizione | Description |
|------|------|--------------|-----------------------------|-------------|
| 1 | | | | |
| 2 | | | | |
| 3 | | | | |
| 4 | 1 | E00302120000 | MARTINETTO ROTAZIONE CABINA | |
| 5 | | | | |



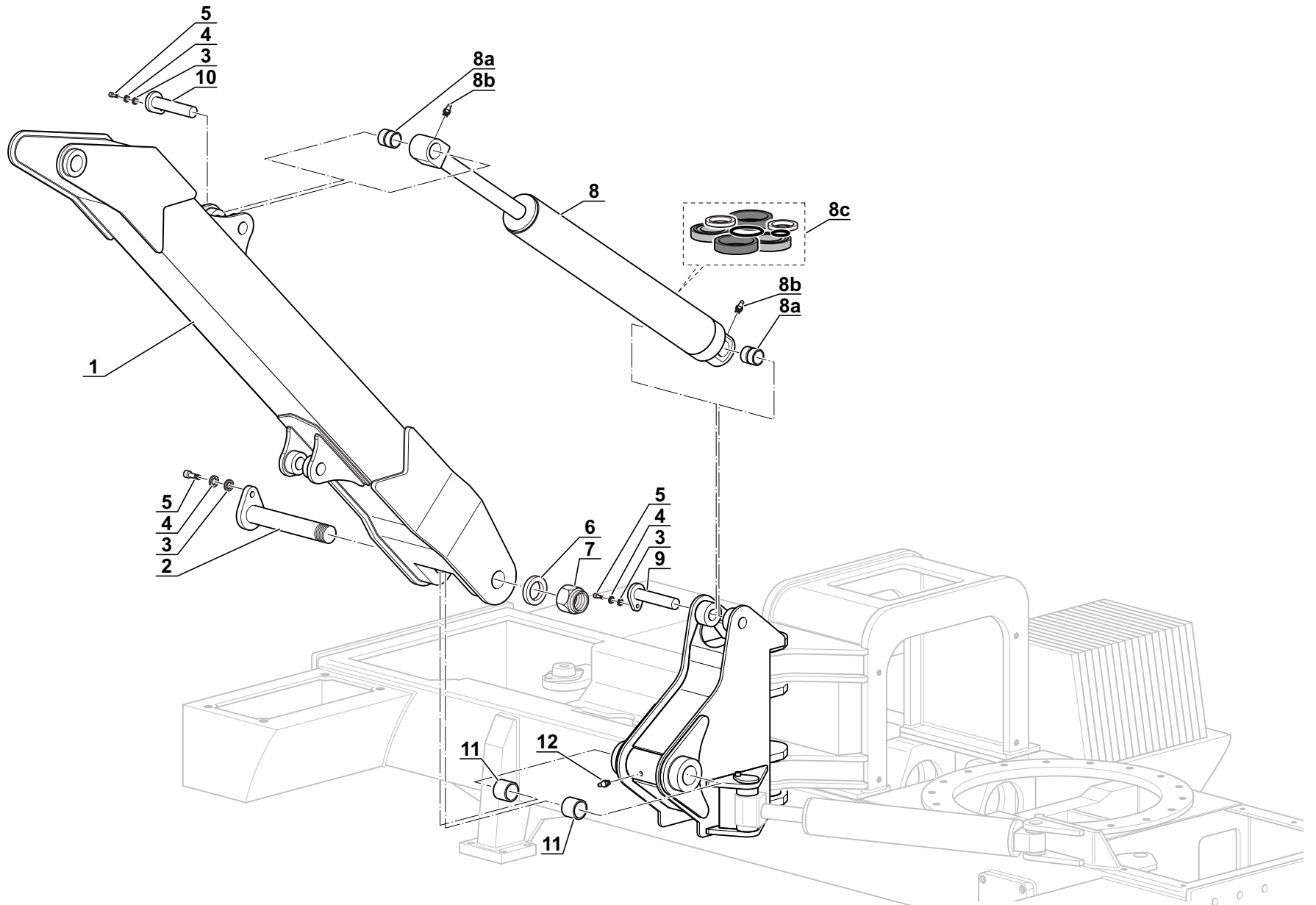


| Pos. | Q.tà | Cod. | Descrizione | Description |
|------|------|---------------|-----------------------|----------------------------|
| 1 | 1 | E00300900100 | 1° BRACCIO 10/12MT | |
| 2 | 1 | E80436050501 | PERNO Ø 60 L= 505 | PIVOT Ø 60 L= 505 |
| 3 | 3 | E33011102020 | RONDELLA PIANA M10 | WASHER M10 |
| 4 | 3 | E330311101722 | GROWER M10 | SPRING WASHER M10 |
| 5 | 3 | E30011210035 | VITE TE 8,8 ZN M10X35 | HEXAGON BOLT 8,8 ZN M10X35 |
| 6 | 1 | E80743900801 | RONDELLA Ø43/90/8 | WASHER Ø43/90/8 |
| 7 | 1 | E31050101042 | DADO AUTOBL. M42X2 | HEXAGON LOCK-NUTS M42X2 |
| 8 | 1 | E00301720100 | CILINDRO 120/50/900 | CYLINDER 120/50/900 |
| 8a | 2 | E80115504080 | BOCCOLA 50/40/80 | STEEL BUSHES 50/40/80 |
| 8b | 2 | E35A71001000 | INGRASSATORE M10X1 | GREASE NIPPLES M10X1 |
| 8c | - | - | KIT GUARNIZIONI | |
| 9 | 1 | E80414020001 | PERNO Ø 40 L= 200 | PIVOT Ø 40 L= 200 |
| 10 | 1 | E80414023001 | PERNO Ø 40 L= 230 | PIVOT Ø 40 L= 230 |
| 11 | 2 | E80104706060 | BOCCOLA 70/60/60 | STEEL BUSHES 70/60/60 |
| 12 | 1 | E35A71001000 | INGRASSATORE M10x1 | GREASE NIPPLES M10x1 |



FISSAGGIO PRIMO BRACCIO - XX

05-2005

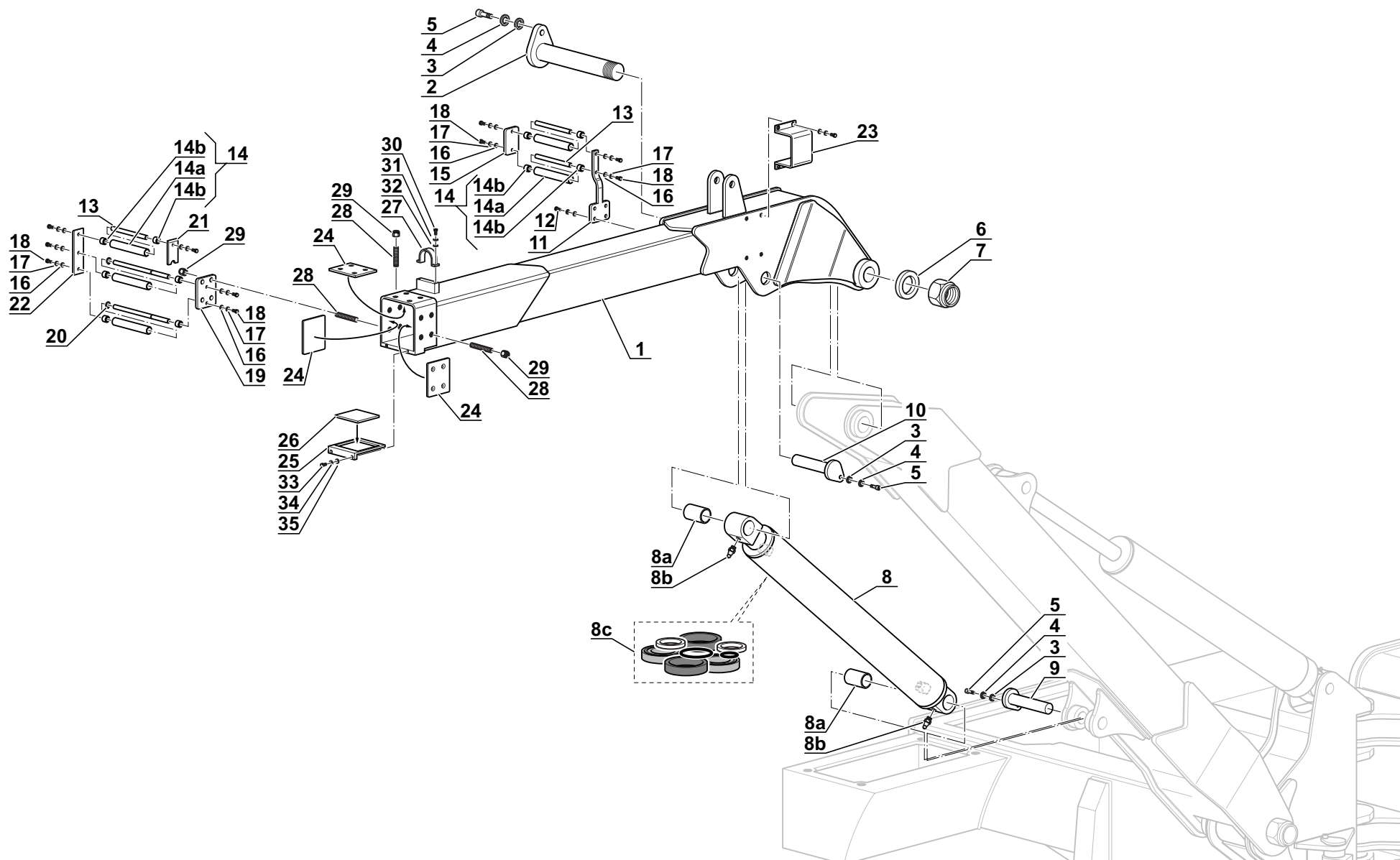


| Pos. | Q.tà | Cod. | Descrizione | Description |
|------|------|--------------|------------------------------|----------------------------------|
| 1 | 1 | E00301124400 | BRACCIO TELE 12M | |
| 2 | 1 | E80435047001 | PERNO Ø 50 L=465 | PIVOT Ø 50 L=465 |
| 3 | 3 | E33011000M10 | RONDELLA PIANA M10 | WASHER M10 |
| 4 | 3 | E33041ZN0M10 | GROWER M10 | SPRING WASHER M10 |
| 5 | 3 | E30011210035 | VITE TE 8,8 ZN M10X35 | HEXAGON BOLT 8,8 ZN M10X35 |
| 6 | 1 | E80737800601 | RONDELLA Ø37/80/6 | WISHER Ø37/80/6 |
| 7 | 1 | E31050101036 | DADO AUTOBLOC. M36X2 | HEXAGON LOCK-NUTS M36X2 |
| 8 | 1 | E00301720300 | CILINDRO 110/70/950 | CILINDER 110/70/950 |
| 8a | 2 | E80115504080 | BOCCOLA 50/40/80 | STEEL BUSHES 50/40/80 |
| 8b | 2 | E35A71001000 | INGRASSATORE M10X1 | GREASE NIPPLES M10X1 |
| | | - | KIT GUARNIZIONI | |
| 9 | 1 | E80414020001 | PERNO Ø 40 L= 200 | PIVOT Ø 40 L= 200 |
| 10 | 1 | E80414024501 | PERNO Ø 40 L= 245 | PIVOT Ø 40 L= 245 |
| 11 | 1 | E00301127900 | STAFFA | SUPPORT |
| 12 | 4 | E30011210030 | VITE TE 8,8 ZN M10X30 | HEXAGON BOLT 8,8 ZN M10X30 |
| 13 | 3 | E00301125700 | TONDO Ø 25 | |
| 14 | 5 | E00301102100 | RULLO TUBIFLEX | |
| 14a | 1 | E00301125800 | TUBO Ø 30 | ROLLER |
| 14b | 2 | E39011252815 | CUSCINETTO CILINDRICO | |
| 15 | 1 | E00301128000 | PIEGATO | FOLDED |
| 16 | 6 | E33011000M10 | RONDELLA PIANA M10 | WASHER M10 |
| 17 | 6 | E33041000M10 | GROWER M10 | SPRING WASHER M10 |
| 18 | 6 | E30011210035 | VITE TE 8,8 ZN M10X35 | HEXAGON BOLT 8,8 ZN M10X35 |
| 19 | 1 | E00301128800 | SUPPORTO TUBI FLEX | SUPPORT |
| 20 | 1 | E38010250001 | ANELLO D'ARRESTO D25 | SEEGER Ø25 |
| 21 | 1 | E00301125600 | PIEGATO | FOLDED |
| 22 | 1 | E00301125500 | PIEGATO | FOLDED |
| 23 | 1 | E00201124600 | COPRI FARO | |
| 24 | 3 | E00301127200 | PATTINO ANT. 144X80 | |
| 25 | 1 | E00201120300 | PORTA PATTINO | |
| 26 | 1 | E00201120600 | PATTINO INF. 175X120 | |
| 27 | 1 | E00301127800 | CAVALLOTTO | |
| 28 | 12 | E30071416035 | VITE ST EI PUNTA CIL. M16X35 | HEXAGON SOCKET SET SCREWS M16X35 |
| 29 | 12 | E31020103016 | DADO MEDIO M16 | HEXAGON NUTS M16 |
| 30 | 5 | E30011308020 | VITE TE IF PG M8X20 - 10,9 | HEXAGON BOLT 10,9 ZN M8X20 |
| 31 | 5 | E33011000M08 | RONDELLA PIANA M8 | WASHER M10 |
| 32 | 5 | E33041000M08 | GROWER M8 | SPRING WASHER M8 |
| 33 | 2 | E30011308020 | VITE TE IF PG M8X20 - 10,9 | HEXAGON BOLT 10,9 ZN M8X20 |
| 34 | 2 | E33041000M08 | GROWER M8 | SPRING WASHER M8 |
| 35 | 2 | E33011000M08 | RONDELLA PIANA M8 | WASHER M10 |



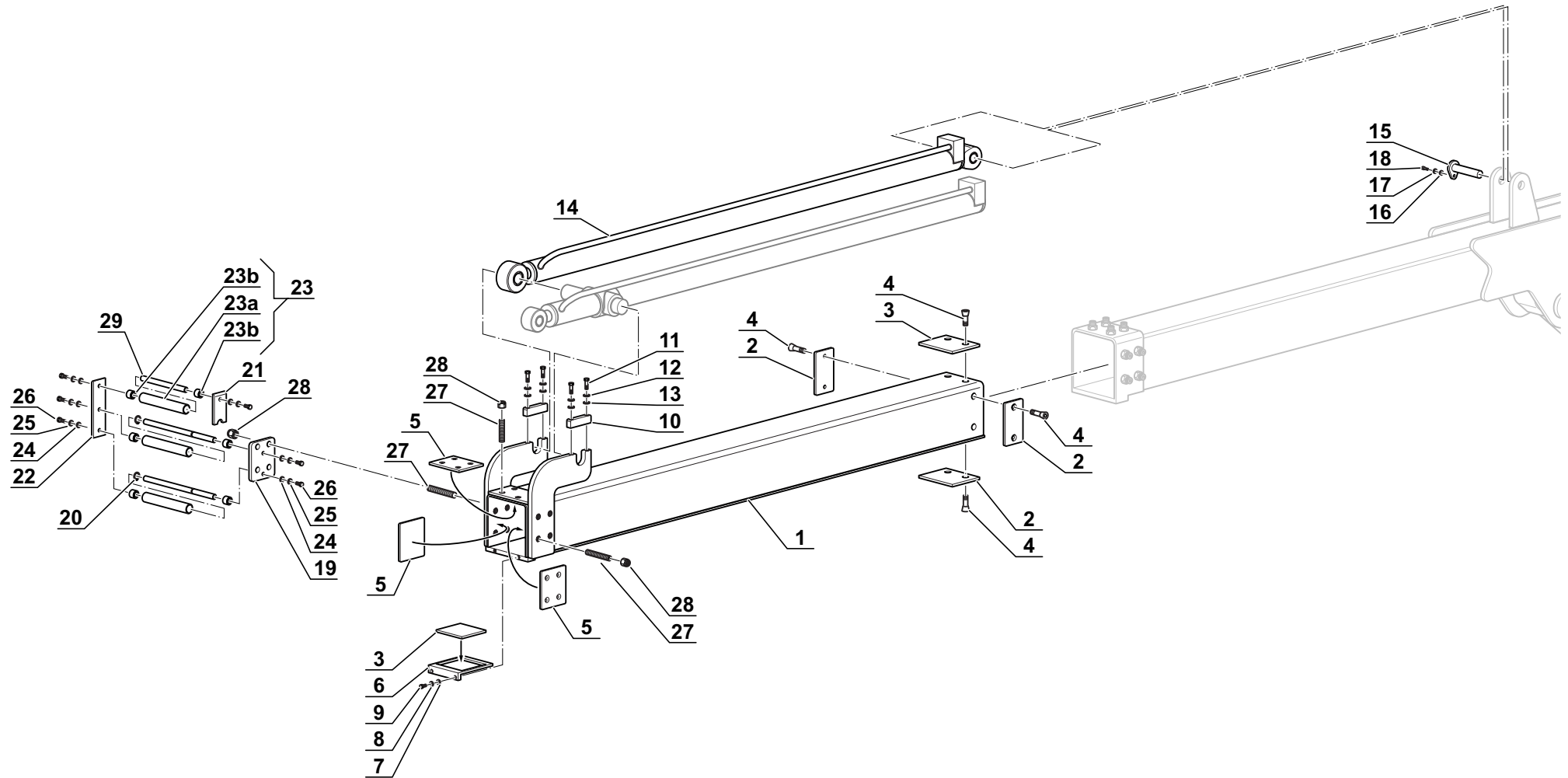
FISSAGGIO SECONDO BRACCIO - XX

05-2005



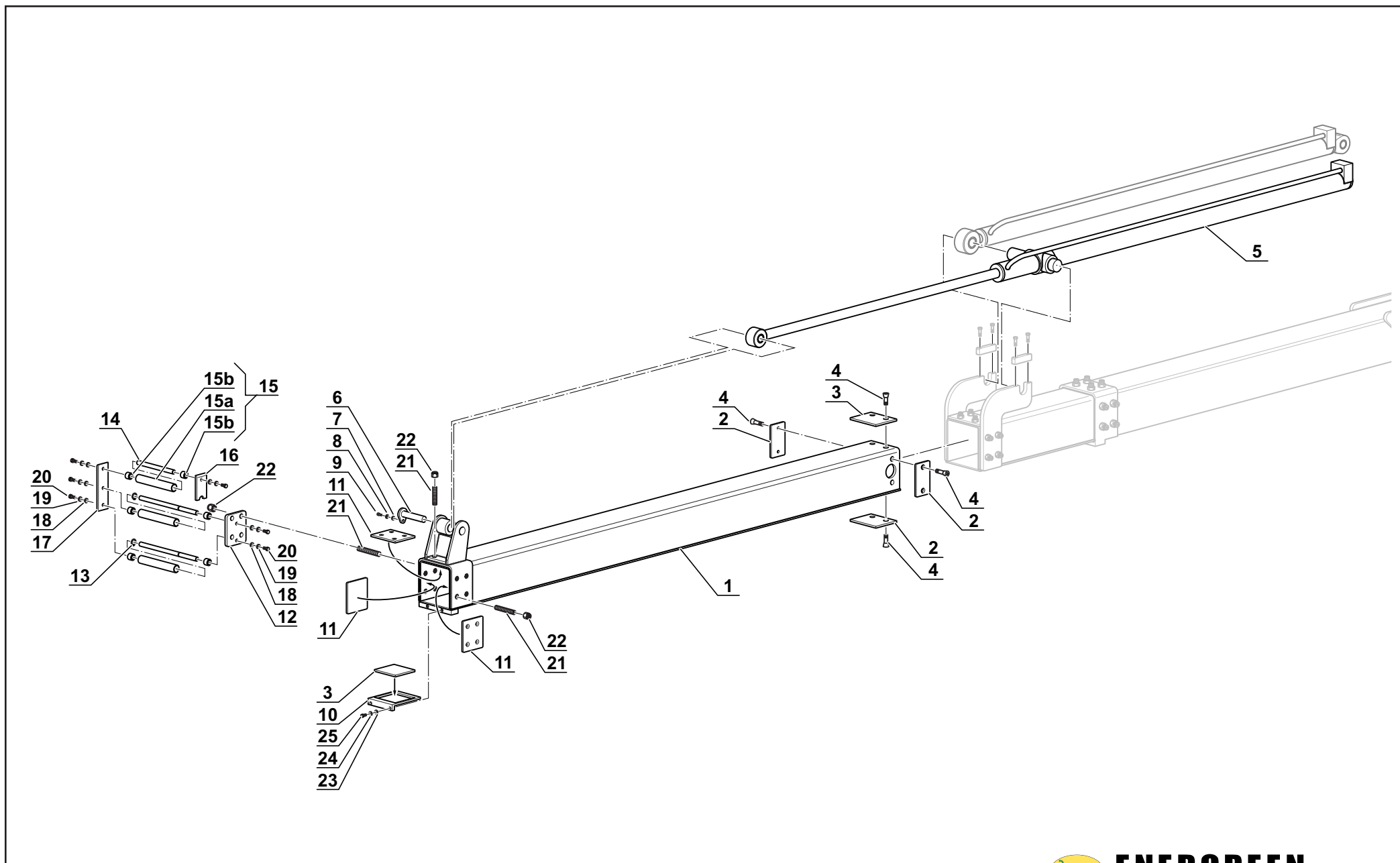
| Pos. | Q.tà | Cod. | Descrizione | Description |
|------|------|--------------|-------------------------------|----------------------------------|
| 1 | 1 | E00301124300 | 1° SFILO 12 mt. | 1° TELESCOPIC ARM 12 mt. |
| 2 | 3 | E00301125200 | PATTINO POST. 140x80 | PLATE 140x80 |
| 3 | 2 | E00201121700 | PATTINO SFILO 145x120 | PLATE 145x120 |
| 4 | 8 | E30041208020 | VITE TS EI M8x20 | SOCKET M8x20 |
| 5 | 3 | E00301123300 | PATTINO SFILO 120x80 | PLATE 120x80 |
| 6 | 1 | E00201121600 | PORTA PATTINO | SUPPORT |
| 7 | 2 | E33011000M08 | RONDELLA PIANA M8 | WASHER M10 |
| 8 | 2 | E33041000M08 | GROWER M8 | SPRING WASHER M8 |
| 9 | 2 | E30011308020 | VITE TE IF PG M8x20 - 10,9 | HEXAGON BOLT 10,9 ZN M8x20 |
| 10 | 2 | E00301125300 | MORSETTO | CLAMP |
| 11 | 6 | E33011000M10 | RONDELLA PIANA M10 | WASHER M10 |
| 12 | 6 | E33041000M10 | GROWER M10 | SPRING WASHER M10 |
| 13 | 6 | E30011210035 | VITE TE 8,8 ZN M10x35 | HEXAGON BOLT 8,8 ZN M10x35 |
| 14 | 1 | E00301920700 | CILINDRO 60/35/1500 | CYLINDER 60/35/1500 |
| 15 | 1 | E80413013001 | PERNO \varnothing 30 L= 130 | PIVOT \varnothing 30 L= 130 |
| 16 | 1 | E30011308020 | VITE TE IF PG M8x20 - 10,9 | HEXAGON BOLT 10,9 ZN M8x20 |
| 17 | 1 | E33011000M08 | RONDELLA PIANA M8 | WASHER M10 |
| 18 | 1 | E33041000M08 | GROWER M8 | SPRING WASHER M8 |
| 19 | 1 | E00301128900 | SUPPORTO TUBIFLEX | SUPPORT |
| 20 | 1 | E38010250001 | SEEGER \varnothing 25 | SEEGER \varnothing 25 |
| 21 | 1 | E00301125600 | PIEGATO | FOLDED |
| 22 | 1 | E00301125500 | PIEGATO | FOLDED |
| 23 | 3 | E00301102100 | RULLO TUBIFLEX | ROLLER |
| 23a | 1 | E00301125800 | TUBO \varnothing 30 | TUBE \varnothing 30 |
| 23b | 2 | E39011252815 | CUSCINETTO CILINDRICO | BEARING |
| 24 | 4 | E33011000M10 | RONDELLA PIANA M10 | WASHER M10 |
| 25 | 4 | E33041ZN0M10 | GROWER M10 | SPRING WASHER M10 |
| 26 | 4 | E30011210035 | VITE TE 8,8 ZN M10x35 | HEXAGON BOLT 8,8 ZN M10x35 |
| 27 | 12 | E30071416035 | VITE ST EI PUNTA CIL. M16X35 | HEXAGON SOCKET SET SCREWS M16x35 |
| 28 | 12 | E31020103016 | DADO MEDIO M16 | HEXAGON NUTS M16 |
| 29 | 1 | E00301125700 | PERNO | PIVOT |





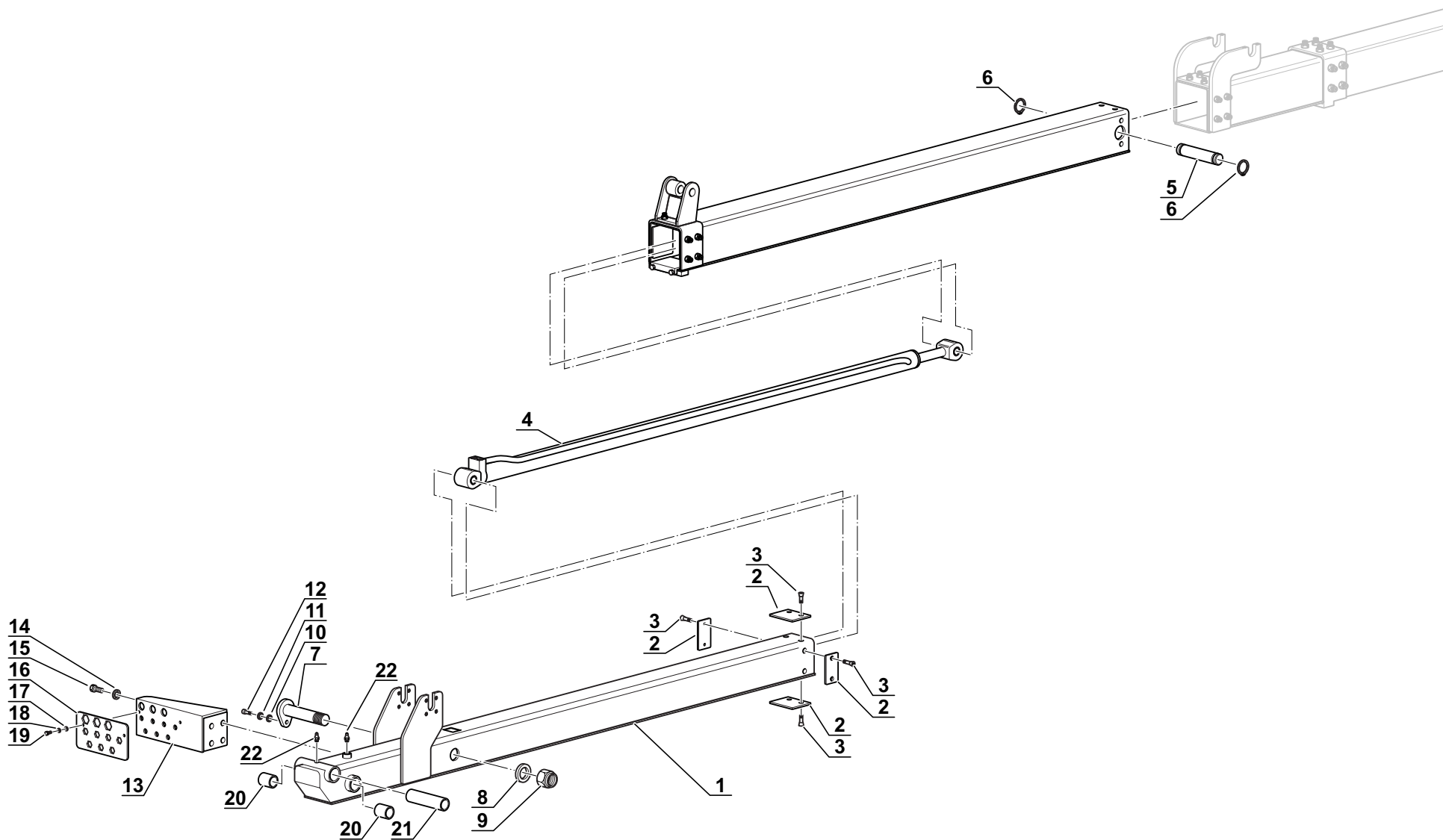
| Pos. | Q.tà | Cod. | Descrizione | Description |
|------|------|--------------|------------------------------|----------------------------------|
| 1 | 1 | E00301124100 | 2° SFILLO 12 mt. | 2° TELESCOPIC ARM 12 mt. |
| 2 | 3 | E00301125000 | PATTINO POST. 120x80 | PLATE 120x80 |
| 3 | 2 | E00201122200 | PATTINO SFILLO 120x120 | PLATE 120x120 |
| 4 | 8 | E30041208020 | VITE TS EI M8x20 | SOCKET M8x20 |
| 5 | 1 | E00301920100 | CILINDRO 60/35/1500 | CYLINDER 60/35/1500 |
| 6 | 1 | E80413015001 | Perno ø 30 L= 150 | PIVOT ø 30 L= 150 |
| 7 | 1 | E33011000M08 | RONDELLA PIANA M8 | WASHER M10 |
| 8 | 1 | E33041000M08 | GROWER M8 | SPRING WASHER M8 |
| 9 | 1 | E30011308030 | VITE TE IF PG M8x30 - 10,9 | HEXAGON BOLT 10,9 ZN M8x30 |
| 10 | 1 | E00201121200 | PORTA PATTINO | SUPPORT |
| 11 | 3 | E00301125100 | PATTINO SFILLO 100x80 | PLATE 100x80 |
| 12 | 1 | E00301129000 | SUPPORTO TUBIFLEX | SUPPORT |
| 13 | 1 | E38010250001 | SEEGER ø25 | SEEGER ø25 |
| 14 | 1 | E00301125700 | PERNO | PIVOT |
| 15 | 3 | E00301102100 | RULLO TUBIFLEX | ROLLER |
| 15a | 1 | E00301125800 | TUBO ø 30 | TUBE ø30 |
| 15b | 2 | E39011252815 | CUSCINETTO CILINDRICO | BEARING |
| 16 | 1 | E00301125600 | PIEGATO | FOLDED |
| 17 | 1 | E00301125500 | PIEGATO | FOLDED |
| 18 | 4 | E33011000M10 | RONDELLA PIANA M10 | WASHER M10 |
| 19 | 4 | E33041ZN0M10 | GROWER M10 | SPRING WASHER M10 |
| 20 | 4 | E30011210035 | VITE TE 8,8 ZN M10x35 | HEXAGON BOLT 8,8 ZN M10x35 |
| 21 | 12 | E30071416035 | VITE ST EI PUNTA CIL. M16X35 | HEXAGON SOCKET SET SCREWS M16x35 |
| 22 | 12 | E31020103016 | DADO MEDIO M16 | HEXAGON NUTS M16 |
| 23 | 2 | E33011000M08 | RONDELLA PIANA M8 | WASHER M10 |
| 24 | 2 | E33041000M08 | GROWER M8 | SPRING WASHER M8 |
| 25 | 2 | E30011308020 | VITE TE IF PG M8x20 - 10,9 | HEXAGON BOLT 10,9 ZN M8x20 |





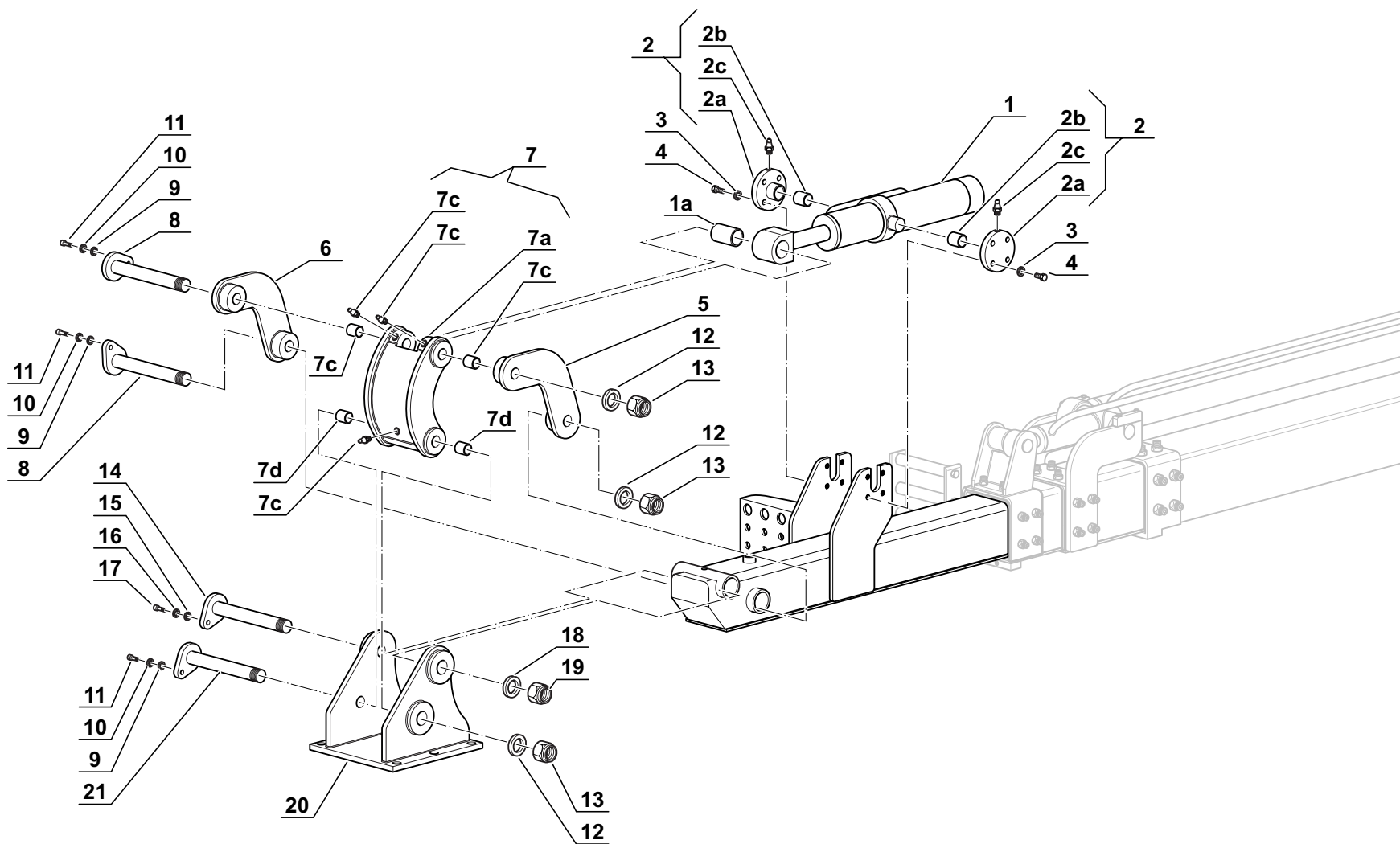
| Pos. | Q.tà | Cod. | Descrizione | Description |
|------|------|--------------|----------------------------|---------------------------------------|
| 1 | 1 | E00301123700 | 3° SFILO 12 mt. | 3° TELESCOPIC ARM 12 mt. |
| 2 | 4 | E00301123400 | PATTINO POST.100x80 | PLATE 100x80 |
| 3 | 8 | E30041208020 | VITE TS EI M8x20 | SOCKET FLAT HEAD CAP SCREWS M8x20 |
| 4 | 1 | E00301920000 | CILINDRO 60/35/1600 | CYLINDER 60/35/1600 |
| 5 | 1 | E80463014201 | PERNO ø30 L= 142 | PIVOT ø 30 L= 142 |
| 6 | 2 | E38010300001 | SEEGER ø 30 | SEEGER ø 30 |
| 7 | 1 | E80433015501 | PERNO ø30 L=155 | PIVOT ø 30 L= 155 |
| 8 | 1 | E80721500501 | RONDELLA ø21/50/5 | WASHER ø21/50/5 |
| 9 | 1 | E31110102020 | DADO AUTOBLOC. M20 | AUTOGRIP LOCK NUTS M20 |
| 10 | 2 | E33011000M08 | RONDELLA PIANA M8 | WASHER M8 |
| 11 | 2 | E33041000M08 | GROWER M8 | SPRING WASHER M8 |
| 12 | 2 | E30011308020 | VITE TE IF PG M8x20 - 10,9 | HEXAGON BOLT 10,9 ZN M8x20 |
| 13 | 1 | E00301128100 | SUPPORTO TUBI | SUPPORT |
| 14 | 4 | E33011000M14 | RONDELLA PIANA M14 | WASHER M14 |
| 15 | 4 | E30031314030 | VITE TC EI IF M14x30 | HEXAGON SOCKET HEAD CAP SCREWS M14x30 |
| 16 | 1 | E00301128600 | FERMO PER PASSAPARETE | LOCK |
| 17 | 2 | E33011000M06 | RONDELLA PIANA M6 | WASHER M6 |
| 18 | 2 | E33041000M06 | GROWER M6 | SPRING WASHER M6 |
| 19 | 2 | E30011306020 | VITE TE IF PG M6x20 - 10,9 | HEXAGON BOLT 10,9 ZN M6x20 |
| 20 | 2 | E80105403030 | BOCCOLA 40/30/30 | STEEL BUSHES 40/30/30 |
| 21 | 2 | E80105504030 | BOCCOLA 50/40/30 | STEEL BUSHES 50/40/30 |
| 22 | 2 | E35A71001000 | INGRASSATORE A7 M10x1 | GREASE NIPPLES M10x1 |





| Pos. | Q.tà | Cod. | Descrizione | Description |
|------|------|--------------|----------------------------|--|
| 1 | 1 | E00102220000 | CILINDRO 70/35/315 | CILINDER 70/35/315 |
| 1a | 1 | E80115403060 | BOCCOLA 40/30/60 | STEEL BUSHES 40/30/60 |
| 2 | 2 | E00201100600 | BOCCOLA COMPLETA | |
| 2a | 1 | E00201122300 | BOCCOLA | |
| 2b | 1 | E39011303430 | CUSCINETTO CILINDRICO | |
| 2c | 1 | E35A10601000 | INGRASSATORE A1 M6X1 | |
| 3 | 8 | E33011000M10 | RONDELLA PIANA M10 | WASHER M10 |
| 4 | 8 | E30081210025 | VITE TC BOMBATA M10X25 | HEXAGON SOCKET BUTTON HEAD SCREWS M10X25 |
| 5 | 1 | E00201120900 | LEVA SX | |
| 6 | 1 | E00201121000 | LEVA DX | |
| 7 | 1 | E00201100500 | LEVA DI SPINTA COMPLETA | |
| 7a | 1 | E00201120800 | LEVA DI SPINTA | |
| 7b | 2 | E80115403050 | BOCCOLA 40/30/50 | |
| 7c | 2 | E35A71001000 | INGRASSATORE A7 M10X1 | |
| 7d | 2 | E80105403030 | BOCCOLA 40/30/30 | |
| 8 | 2 | E80433027001 | PERNO Ø30 L= 270 | |
| 9 | 3 | E33011000M08 | RONDELLA PIANA M8 | WASHER M8 |
| 10 | 3 | E33041000M08 | GROWER M8 | SPRING WASHER M8 |
| 11 | 3 | E30011308020 | VITE TE IF PG M8X20 - 10,9 | HEXAGON BOLT 10,9 ZN M8X20 |
| 12 | 3 | E80721500501 | RONDELLA Ø21/50/5 | |
| 13 | 3 | E31120102020 | DADO AUTOBLOCCANTE M20 | |
| 14 | 1 | E80434026501 | PERNO Ø40 L= 263 | |
| 15 | 1 | E33011000M10 | RONDELLA PIANA M10 | WASHER M10 |
| 16 | 1 | E33041ZN0M10 | GROWER M10 | SPRING WASHER M10 |
| 17 | 1 | E30011210035 | VITE TE 8,8 ZN M10X35 | HEXAGON BOLT 8,8 ZN M10X35 |
| 18 | 1 | E80725550501 | RONDELLA Ø25/55/5 | |
| 19 | 1 | E31120102024 | DADO AUTOBLOCCANTE M24 | |
| 20 | 1 | E00201121100 | ATTACCO FRESA | |
| 21 | 1 | E80433026001 | PERNO Ø30 L= 260 | |
| 22 | 2 | E80105403030 | BOCCOLA 40/30/30 | |
| 23 | 2 | E80105504030 | BOCCOLA 50/40/30 | |
| 24 | 2 | E35A71001000 | INGRASSATORE A7 M10X1 | |



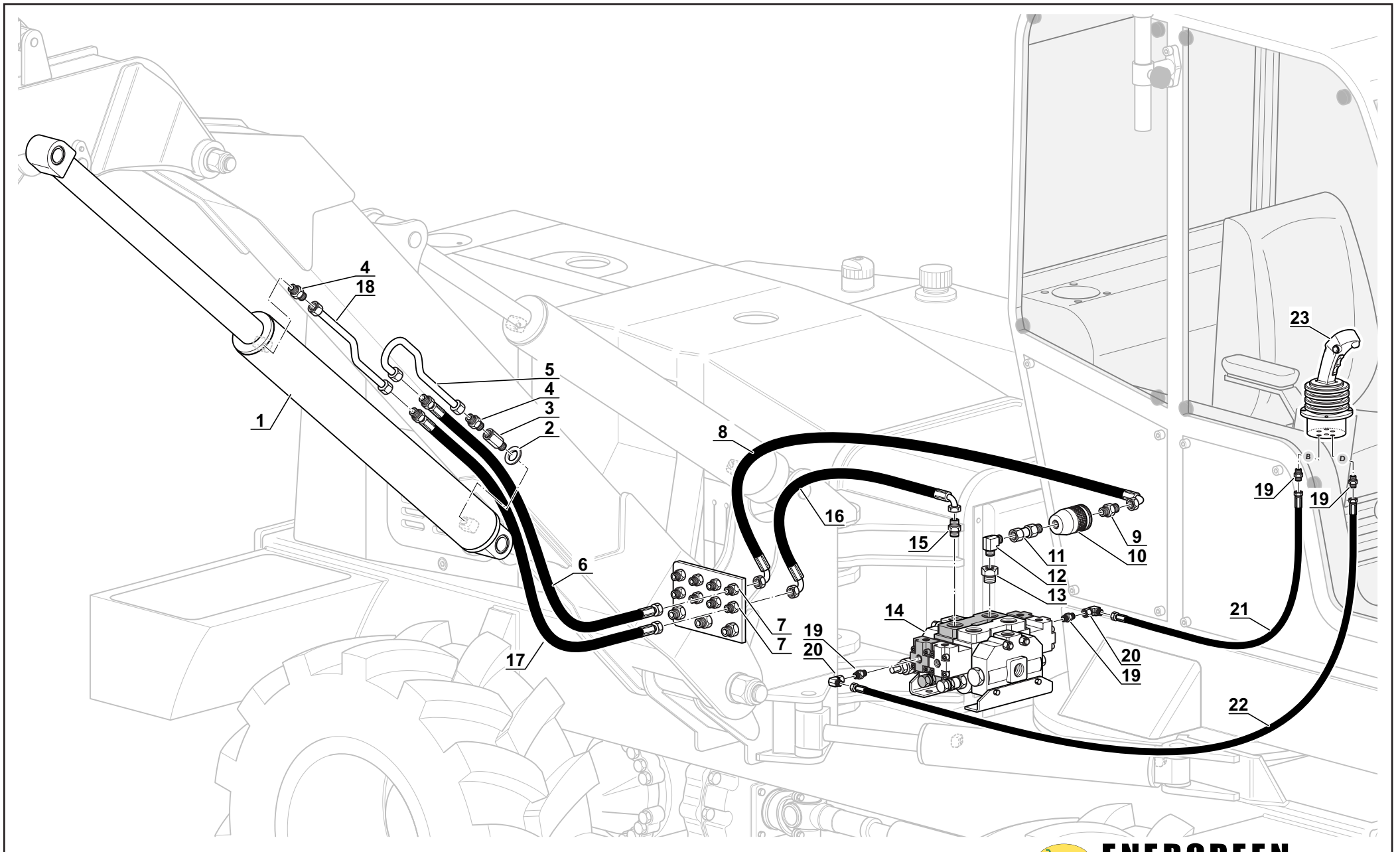


| Pos. | Q.tà | Cod. | Descrizione | Description |
|------|------|---------------|---------------------|---------------------------|
| 1 | 1 | E00301720100 | CILINDRO 120/50/900 | CYLINDER 120/50/900 |
| 2 | 1 | E624BS000012 | BOLT SEAL 1/2" | BOLT SEAL 1/2" |
| 3 | 1 | E4341PAR12MF | VALVOLA | HOSE BREAK VALVE |
| 4 | 2 | E60801201316 | NIPPLES | CONNECTOR |
| 5 | 1 | E00300522300 | TUBO Ø12 | HOSE ASSY |
| 6 | 1 | E627ID304004 | TUBLIFLEX | HOSE ASSY |
| 7 | 5 | E60803801116 | NIPPLES | CONNECTOR |
| 8 | 1 | E434810038030 | STROZZATORE | RESTRICTOR VALVE |
| 9 | 1 | E63020381116 | RIDUZIONE MF | CONNECTOR |
| 10 | 1 | E63313801116 | RACCORDO A T | CONNECTOR |
| 11 | 1 | E63030120038 | RIDUZIONE MF | REDUCTION MF |
| 12 | 1 | E421D06D652N | DISTRIBUTORE | DIRECTIONAL CONTROL VALVE |
| 13 | 1 | E627ID304008 | TUBLIFLEX | HOSE ASSY |
| 14 | 1 | E00100522000 | BLOCCO E.V. | SOLENOID VALVE |
| 15 | 1 | E627ID304009 | TUBLIFLEX | HOSE ASSY |
| 16 | 1 | E627ID304007 | TUBLIFLEX | HOSE ASSY |
| 17 | 1 | E60801201116 | NIPPLES | CONNECTOR |
| 18 | 1 | E441ELV07330 | ACCUMULATORE | ACCUMULATOR |
| 19 | 1 | E627ID304006 | TUBLIFLEX | HOSE ASSY |
| 20 | 1 | E627ID304005 | TUBLIFLEX | HOSE ASSY |
| 21 | 1 | E00300522400 | NIPPLES | CONNECTOR |
| 22 | 4 | E621GE06LR14 | NIPPLES | CONNECTOR |
| 23 | 1 | E621EW06LR18 | RACCORDO 90° | CONNECTOR |
| 24 | 1 | E627ID302010 | TUBLIFLEX | HOSE ASSY |
| 25 | 1 | E627ID302011 | TUBLIFLEX | HOSE ASSY |
| 26 | 1 | E424HJB18044 | MANIPOLATORE DX | JOYSTICK |



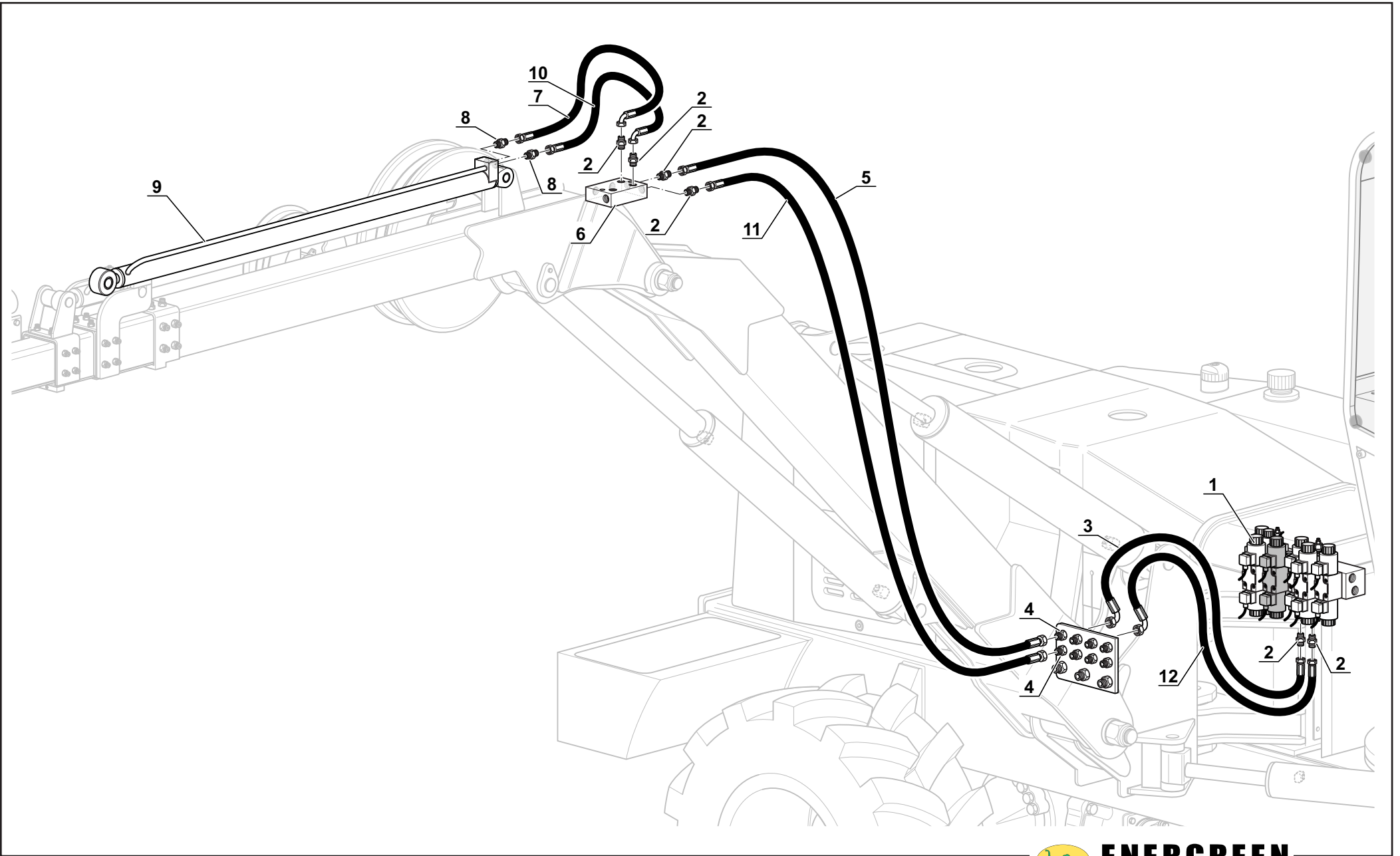
| Pos. | Q.tà | Cod. | Descrizione | Description |
|------|------|---------------|---------------------|---------------------------|
| 1 | 1 | E00301720300 | CILINDRO 110/70/950 | CYLINDER 110/70/950 |
| 2 | 1 | E624BS000012 | BOLT SEAL 1/2" | BOLT SEAL 1/2" |
| 3 | 1 | E4341PAR12MF | VALVOLA | HOSE BREAK VALVE |
| 4 | 2 | E60801201316 | NIPPLES | CONNECTOR |
| 5 | 1 | E00300523100 | TUBO ø12 | HOSE ASSY |
| 6 | 1 | E627ID30410A | TUBLIFLEX | HOSE ASSY |
| 7 | 1 | E61003801116 | PASSAPARETE | CONNECTOR |
| 8 | 1 | E627ID304010 | TUBLIFLEX | HOSE ASSY |
| 9 | 1 | E60803801116 | NIPPLES | CONNECTOR |
| 10 | 1 | E434810038050 | STROZZATORE | RESTRICTOR VALVE |
| 11 | 1 | E63020381116 | RIDUZIONE MF | CONNECTOR |
| 12 | 1 | E63313801116 | RACCORDO 90° | CONNECTOR |
| 13 | 1 | E63030120038 | RIDUZIONE MF | REDUCTION MF |
| 14 | 1 | E421D06D652N | DISTRIBUTORE | DIRECTIONAL CONTROL VALVE |
| 15 | 1 | E60801201116 | NIPPLES | CONNECTOR |
| 16 | 1 | E627ID30411B | TUBLIFLEX | HOSE ASSY |
| 17 | 1 | E627ID30411A | TUBLIFLEX | HOSE ASSY |
| 18 | 1 | E00300523200 | TUBO ø12 | HOSE ASSY |
| 19 | 4 | E621GE06LR14 | NIPPLES | CONNECTOR |
| 20 | 1 | E621EW06LR18 | RACCORDO 90° | CONNECTOR |
| 21 | 1 | E627ID302009 | TUBLIFLEX | HOSE ASSY |
| 22 | 1 | E627ID302008 | TUBLIFLEX | HOSE ASSY |
| 23 | 1 | E424HJB18044 | MANIPOLATORE DX | JOYSTICK |





| Pos. | Q.tà | Cod. | Descrizione | Description |
|------|------|--------------|---------------------|---------------------|
| 1 | 1 | E00300520600 | BLOCCO E.V | SOLENOID VALVE |
| 2 | 6 | E60803801116 | NIPPLES | CONNECTOR |
| 3 | 1 | E627ID305013 | TUBLIFLEX | HOSE ASSY |
| 4 | 2 | E61003801116 | PASSAPARETE | CONNECTOR |
| 5 | 1 | E627ID30613A | TUBLIFLEX | HOSE ASSY |
| 6 | 1 | E00300521700 | DEVIATORE | FLOW SELECTOR |
| 7 | 1 | E627ID30613B | TUBLIFLEX | HOSE ASSY |
| 8 | 2 | E60801401116 | NIPPLES | CONNECTOR |
| 9 | 1 | E00301920700 | CILINDRO 60/35/1500 | CYLINDER 60/35/1500 |
| 10 | 1 | E627ID30614B | TUBLIFLEX | HOSE ASSY |
| 11 | 1 | E627ID30614A | TUBLIFLEX | HOSE ASSY |
| 12 | 1 | E627ID305014 | TUBLIFLEX | HOSE ASSY |





| Pos. | Q.tà | Cod. | Descrizione | Description |
|------|------|--------------|---------------------|---------------------|
| 1 | 1 | E00300521700 | DEVIATORE | FLOW SELECTOR |
| 2 | 1 | E63113801316 | RACCORDO 90° | CONNECTOR |
| 3 | 1 | E00300523300 | TUBO ø12 | HOSE ASSY |
| 4 | 2 | E63503801316 | NIPPLES | CONNECTOR |
| 5 | 1 | E6271D30613E | TUBLIFLEX | HOSE ASSY |
| 6 | 2 | E60801401116 | NIPPLES | CONNECTOR |
| 7 | 1 | E00301920700 | CILINDRO 60/35/1500 | CYLINDER 60/35/1500 |
| 8 | 1 | E00300523400 | TUBO ø12 | HOSE ASSY |
| 9 | 1 | E60803801116 | NIPPLES | CONNECTOR |

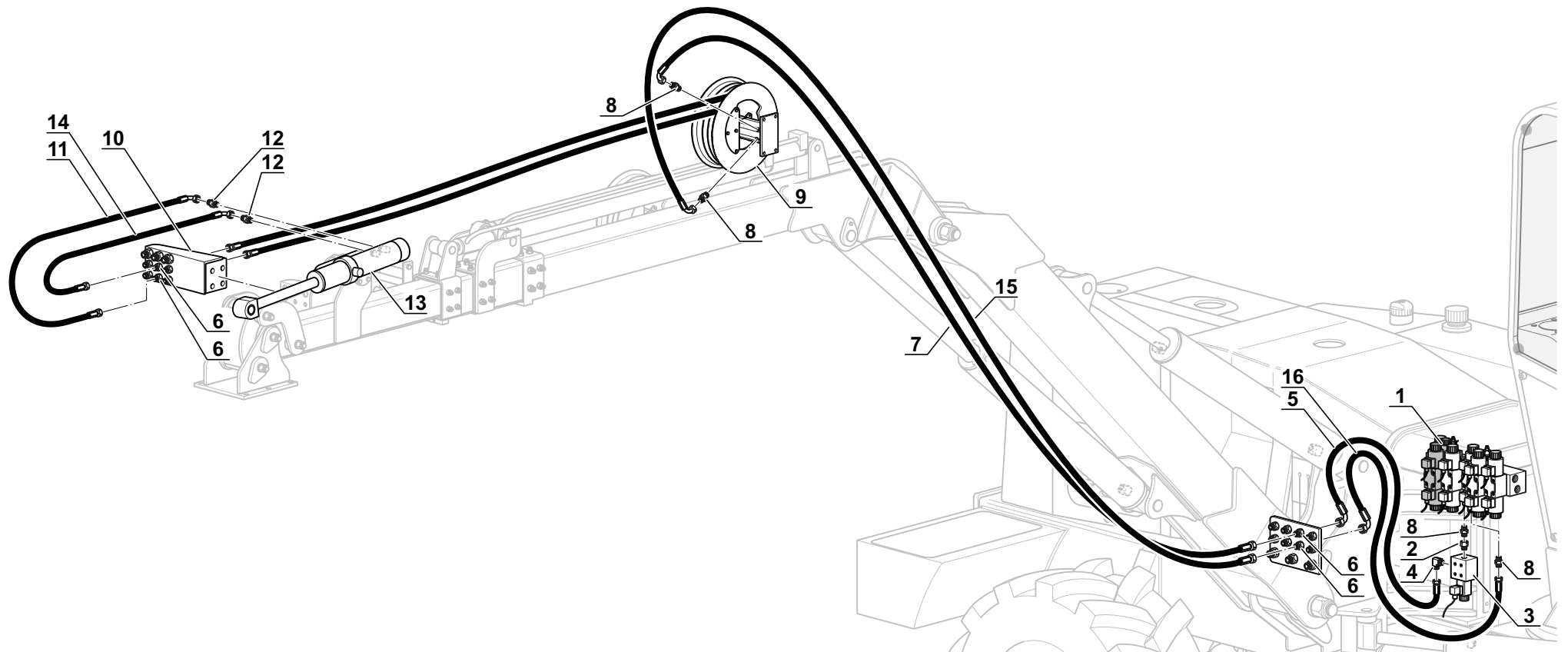


| Pos. | Q.tà | Cod. | Descrizione | Description |
|------|------|--------------|---------------------|---------------------|
| 1 | 1 | E00300521700 | DEVIATORE | FLOW SELECTOR |
| 2 | 4 | E60803801116 | NIPPLES | CONNECTOR |
| 3 | 1 | E627ID30613F | TUBLIFLEX | HOSE ASSY |
| 4 | 1 | E47060386300 | AVVOLGITUBO | HOLE REEL |
| 5 | 2 | E61003801116 | PASSAPARETE | CONNECTOR |
| 6 | 1 | E00301128100 | STAFFA | SUPPORT |
| 7 | 1 | E627ID30613H | TUBLIFLEX | HOSE ASSY |
| 8 | 2 | E60801401116 | NIPPLES | CONNECTOR |
| 9 | 1 | E00301920000 | CILINDRO 60/35/1600 | CYLINDER 60/35/1600 |
| 10 | 1 | E627ID30614F | TUBLIFLEX | HOSE ASSY |
| 11 | 1 | E627ID30614E | TUBLIFLEX | HOSE ASSY |



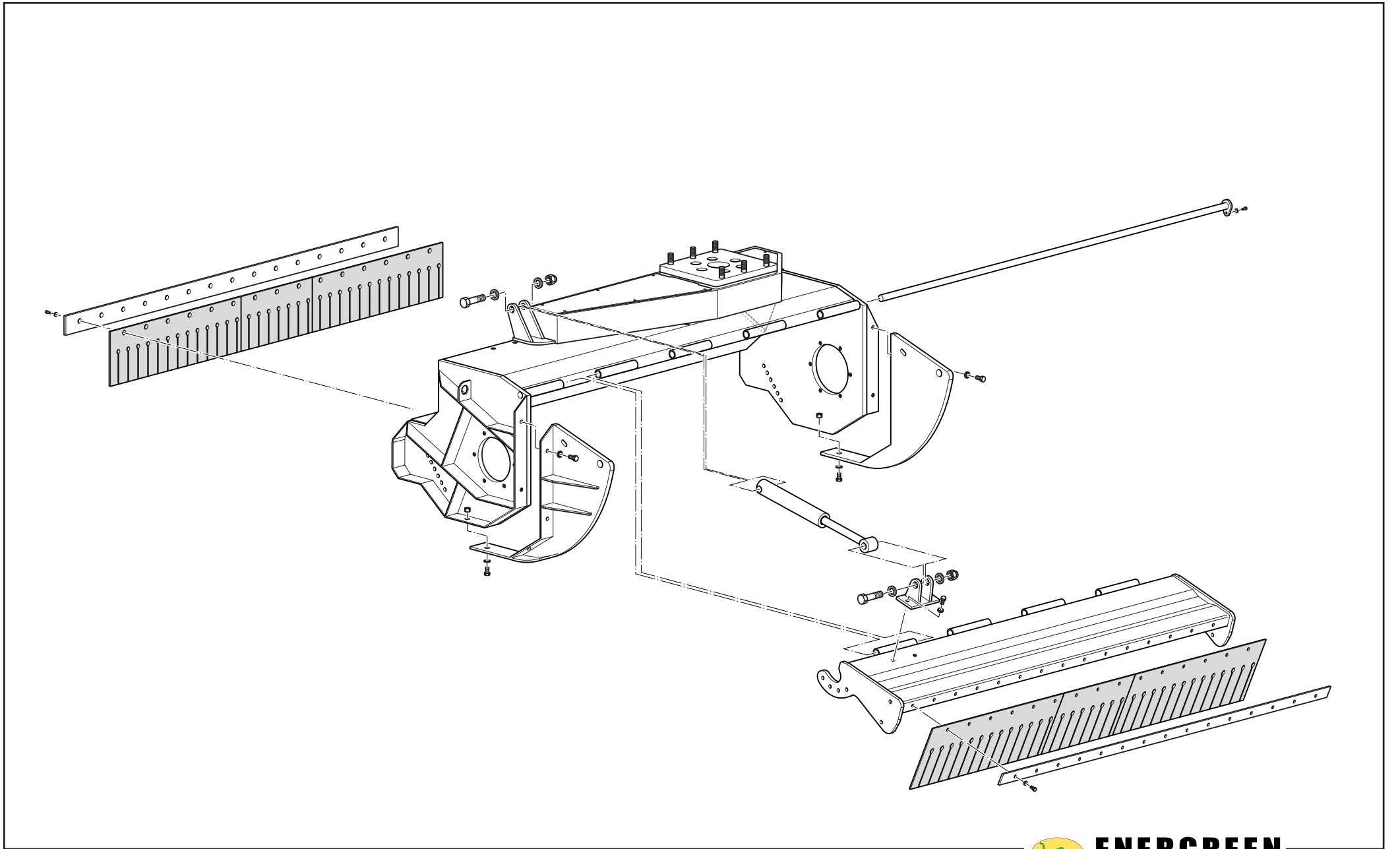
| Pos. | Q.tà | Cod. | Descrizione | Description |
|------|------|--------------|--------------------|--------------------|
| 1 | 1 | E00300520600 | BLOCCO E.V | SOLENOID VALVE |
| 2 | 1 | E63020381116 | RIDUZIONE MF | CONNECTOR |
| 3 | 1 | E4342WEI82AT | VALVOLA EL. | SOLENOID VALVE |
| 4 | 1 | E63113801116 | RACCORDO 90° | CONNECTOR |
| 5 | 1 | E627ID305011 | TUBLIFLEX | HOSE ASSY |
| 6 | 4 | E61003801116 | PASSAPARETE | CONNECTOR |
| 7 | 1 | E627ID30611A | TUBLIFLEX | HOSE ASSY |
| 8 | 3 | E60803801116 | NIPPLES | CONNECTOR |
| 9 | 1 | E47060386300 | AVVOLGITUBO | HOLE REEL |
| 10 | 1 | E00301128100 | STAFFA | SUPPORT |
| 11 | 1 | E627ID30611B | TUBLIFLEX | HOSE ASSY |
| 12 | 2 | E60801401116 | NIPPLES | CONNECTOR |
| 13 | 1 | E00102220000 | CILINDRO 70/35/315 | CYLINDER 70/35/315 |
| 14 | 1 | E627ID306012 | TUBLIFLEX | HOSE ASSY |
| 15 | 1 | E627ID30612A | TUBLIFLEX | HOSE ASSY |
| 16 | 1 | E627ID30512B | TUBLIFLEX | HOSE ASSY |





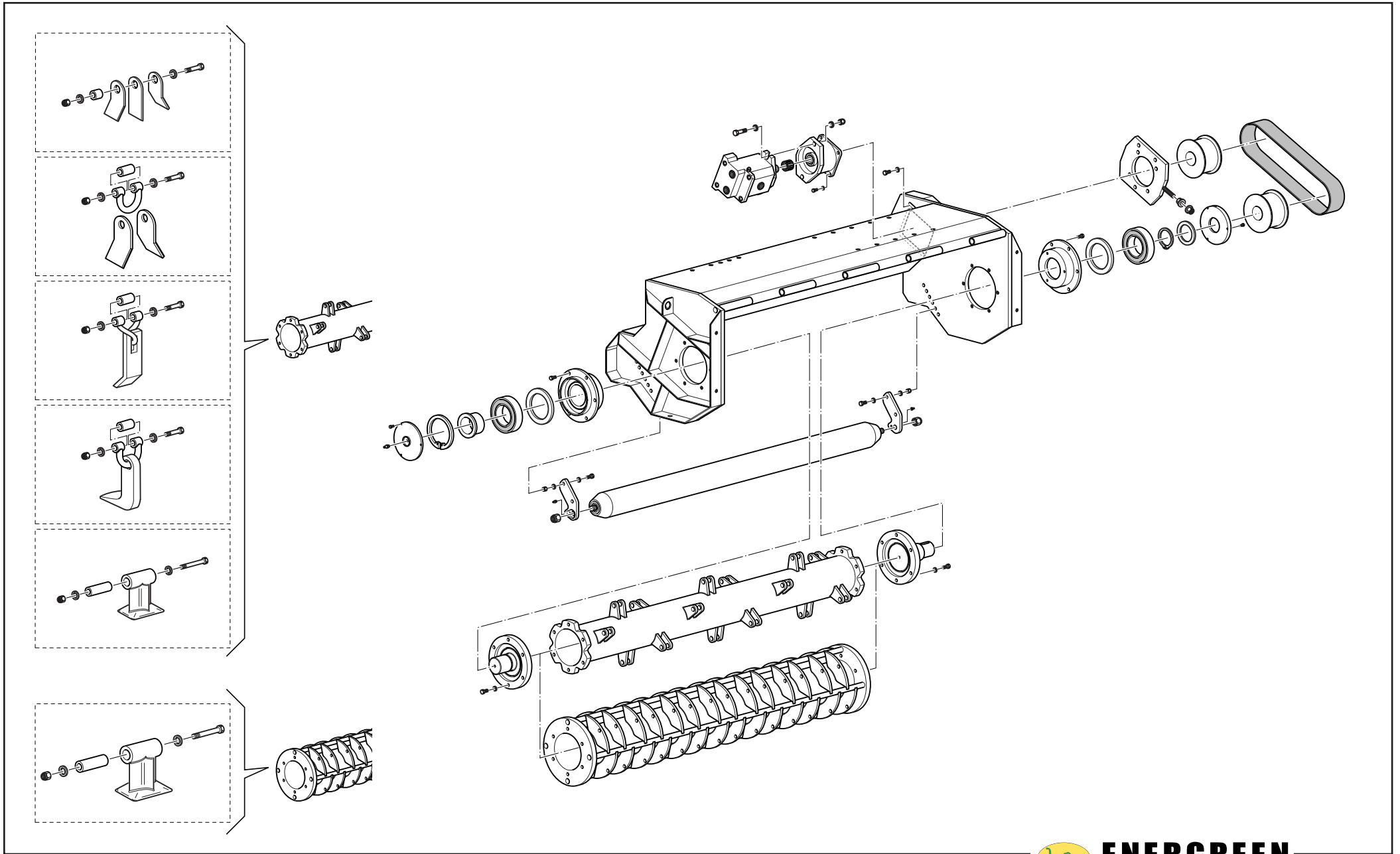
| Pos. | Q.tà | Cod. | Descrizione | Description |
|------|------|-----------|-------------------------|------------------------|
| 1 | 1 | 000000000 | Protezione lato interno | Protection side inward |
| 2 | 1 | 000000000 | Protezione lato interno | Protection side inward |
| 3 | 1 | 000000000 | Protezione lato interno | Protection side inward |
| 4 | 1 | 000000000 | Protezione lato interno | Protection side inward |
| 5 | 1 | 000000000 | Protezione lato interno | Protection side inward |
| 6 | 1 | 000000000 | Protezione lato interno | Protection side inward |
| 7 | 1 | 000000000 | Protezione lato interno | Protection side inward |
| 8 | 1 | 000000000 | Protezione lato interno | Protection side inward |
| 9 | 1 | 000000000 | Protezione lato interno | Protection side inward |
| 10 | 1 | 000000000 | Protezione lato interno | Protection side inward |
| 11 | 1 | 000000000 | Protezione lato interno | Protection side inward |
| 12 | 1 | 000000000 | Protezione lato interno | Protection side inward |
| 13 | 1 | 000000000 | Protezione lato interno | Protection side inward |
| 14 | 1 | 000000000 | Protezione lato interno | Protection side inward |
| 15 | 1 | 000000000 | Protezione lato interno | Protection side inward |
| 16 | 1 | 000000000 | Protezione lato interno | Protection side inward |
| 17 | 1 | 000000000 | Protezione lato interno | Protection side inward |
| 18 | 1 | 000000000 | Protezione lato interno | Protection side inward |
| 19 | 1 | 000000000 | Protezione lato interno | Protection side inward |
| 20 | 1 | 000000000 | Protezione lato interno | Protection side inward |
| 21 | 1 | 000000000 | Protezione lato interno | Protection side inward |
| 22 | 1 | 000000000 | Protezione lato interno | Protection side inward |
| 23 | 1 | 000000000 | Protezione lato interno | Protection side inward |
| 24 | 1 | 000000000 | Protezione lato interno | Protection side inward |
| 25 | 1 | 000000000 | Protezione lato interno | Protection side inward |
| 26 | 1 | 000000000 | Protezione lato interno | Protection side inward |
| 27 | 1 | 000000000 | Protezione lato interno | Protection side inward |
| 28 | 1 | 000000000 | Protezione lato interno | Protection side inward |
| 29 | 1 | 000000000 | Protezione lato interno | Protection side inward |
| 30 | 1 | 000000000 | Protezione lato interno | Protection side inward |
| 31 | 1 | 000000000 | Protezione lato interno | Protection side inward |
| 32 | 1 | 000000000 | Protezione lato interno | Protection side inward |
| 33 | 1 | 000000000 | Protezione lato interno | Protection side inward |
| 34 | 1 | 000000000 | Protezione lato interno | Protection side inward |
| 35 | 1 | 000000000 | Protezione lato interno | Protection side inward |
| 36 | 1 | 000000000 | Protezione lato interno | Protection side inward |
| 37 | 1 | 000000000 | Protezione lato interno | Protection side inward |
| 38 | 1 | 000000000 | Protezione lato interno | Protection side inward |
| 39 | 1 | 000000000 | Protezione lato interno | Protection side inward |
| 40 | 1 | 000000000 | Protezione lato interno | Protection side inward |





| Pos. | Q.tà | Cod. | Descrizione | Description |
|------|------|------------|-------------------------|------------------------|
| 1 | 1 | 0000000000 | Protezione lato interno | Protection side inward |
| 2 | 1 | 0000000000 | Protezione lato interno | Protection side inward |
| 3 | 1 | 0000000000 | Protezione lato interno | Protection side inward |
| 4 | 1 | 0000000000 | Protezione lato interno | Protection side inward |
| 5 | 1 | 0000000000 | Protezione lato interno | Protection side inward |
| 6 | 1 | 0000000000 | Protezione lato interno | Protection side inward |
| 7 | 1 | 0000000000 | Protezione lato interno | Protection side inward |
| 8 | 1 | 0000000000 | Protezione lato interno | Protection side inward |
| 9 | 1 | 0000000000 | Protezione lato interno | Protection side inward |
| 10 | 1 | 0000000000 | Protezione lato interno | Protection side inward |
| 11 | 1 | 0000000000 | Protezione lato interno | Protection side inward |
| 12 | 1 | 0000000000 | Protezione lato interno | Protection side inward |
| 13 | 1 | 0000000000 | Protezione lato interno | Protection side inward |
| 14 | 1 | 0000000000 | Protezione lato interno | Protection side inward |
| 15 | 1 | 0000000000 | Protezione lato interno | Protection side inward |
| 16 | 1 | 0000000000 | Protezione lato interno | Protection side inward |
| 17 | 1 | 0000000000 | Protezione lato interno | Protection side inward |
| 18 | 1 | 0000000000 | Protezione lato interno | Protection side inward |
| 19 | 1 | 0000000000 | Protezione lato interno | Protection side inward |
| 20 | 1 | 0000000000 | Protezione lato interno | Protection side inward |
| 21 | 1 | 0000000000 | Protezione lato interno | Protection side inward |
| 22 | 1 | 0000000000 | Protezione lato interno | Protection side inward |
| 23 | 1 | 0000000000 | Protezione lato interno | Protection side inward |
| 24 | 1 | 0000000000 | Protezione lato interno | Protection side inward |
| 25 | 1 | 0000000000 | Protezione lato interno | Protection side inward |
| 26 | 1 | 0000000000 | Protezione lato interno | Protection side inward |
| 27 | 1 | 0000000000 | Protezione lato interno | Protection side inward |
| 28 | 1 | 0000000000 | Protezione lato interno | Protection side inward |
| 29 | 1 | 0000000000 | Protezione lato interno | Protection side inward |
| 30 | 1 | 0000000000 | Protezione lato interno | Protection side inward |
| 31 | 1 | 0000000000 | Protezione lato interno | Protection side inward |
| 32 | 1 | 0000000000 | Protezione lato interno | Protection side inward |
| 33 | 1 | 0000000000 | Protezione lato interno | Protection side inward |
| 34 | 1 | 0000000000 | Protezione lato interno | Protection side inward |
| 35 | 1 | 0000000000 | Protezione lato interno | Protection side inward |
| 36 | 1 | 0000000000 | Protezione lato interno | Protection side inward |
| 37 | 1 | 0000000000 | Protezione lato interno | Protection side inward |
| 38 | 1 | 0000000000 | Protezione lato interno | Protection side inward |
| 39 | 1 | 0000000000 | Protezione lato interno | Protection side inward |
| 40 | 1 | 0000000000 | Protezione lato interno | Protection side inward |



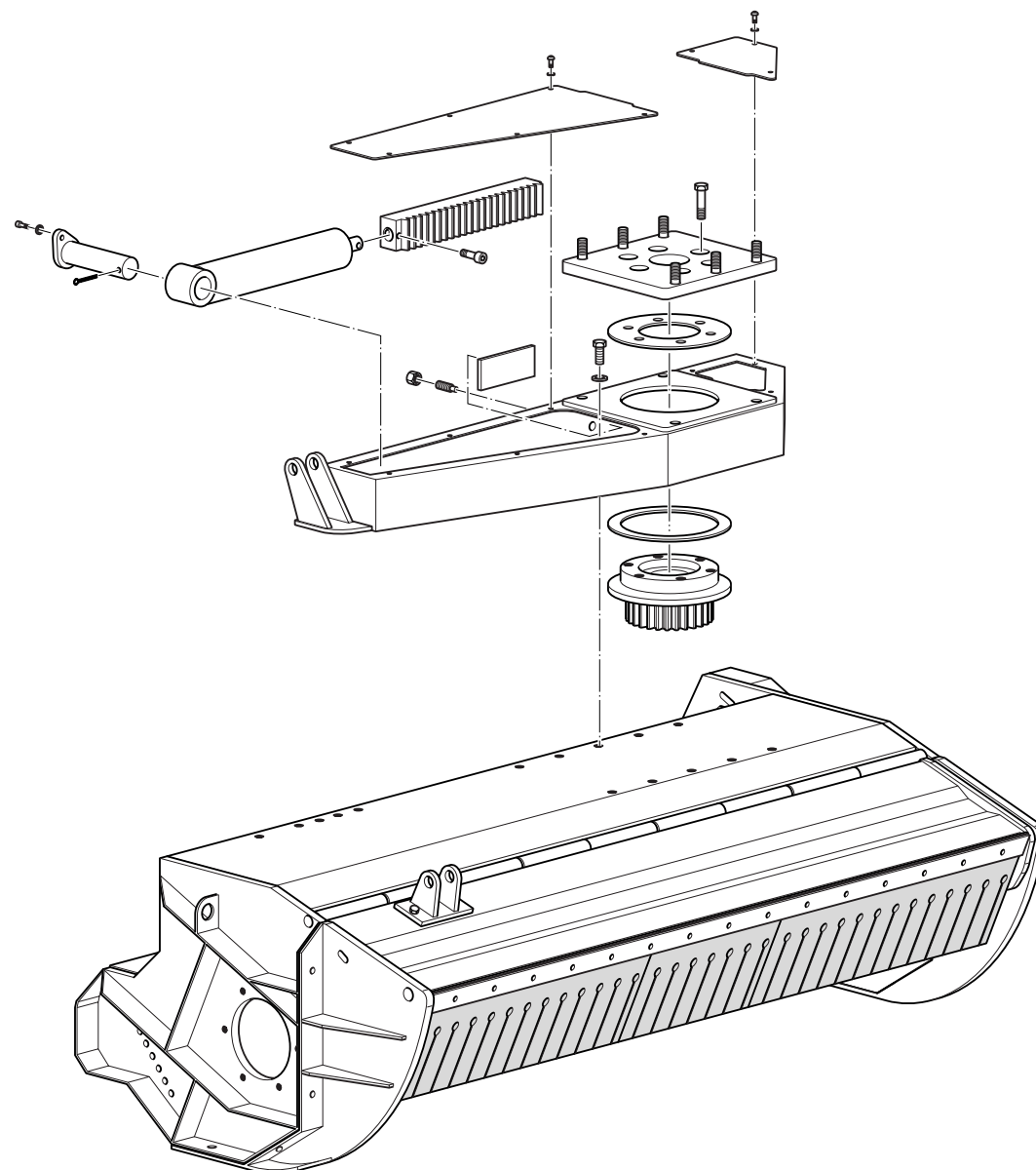


| Pos. | Q.tà | Cod. | Descrizione | Description |
|------|------|-----------|-------------------------|------------------------|
| 1 | 1 | 000000000 | Protezione lato interno | Protection side inward |
| 2 | 1 | 000000000 | Protezione lato interno | Protection side inward |
| 3 | 1 | 000000000 | Protezione lato interno | Protection side inward |
| 4 | 1 | 000000000 | Protezione lato interno | Protection side inward |
| 5 | 1 | 000000000 | Protezione lato interno | Protection side inward |
| 6 | 1 | 000000000 | Protezione lato interno | Protection side inward |
| 7 | 1 | 000000000 | Protezione lato interno | Protection side inward |
| 8 | 1 | 000000000 | Protezione lato interno | Protection side inward |
| 9 | 1 | 000000000 | Protezione lato interno | Protection side inward |
| 10 | 1 | 000000000 | Protezione lato interno | Protection side inward |
| 11 | 1 | 000000000 | Protezione lato interno | Protection side inward |
| 12 | 1 | 000000000 | Protezione lato interno | Protection side inward |
| 13 | 1 | 000000000 | Protezione lato interno | Protection side inward |
| 14 | 1 | 000000000 | Protezione lato interno | Protection side inward |
| 15 | 1 | 000000000 | Protezione lato interno | Protection side inward |
| 16 | 1 | 000000000 | Protezione lato interno | Protection side inward |
| 17 | 1 | 000000000 | Protezione lato interno | Protection side inward |
| 18 | 1 | 000000000 | Protezione lato interno | Protection side inward |
| 19 | 1 | 000000000 | Protezione lato interno | Protection side inward |
| 20 | 1 | 000000000 | Protezione lato interno | Protection side inward |
| 21 | 1 | 000000000 | Protezione lato interno | Protection side inward |
| 22 | 1 | 000000000 | Protezione lato interno | Protection side inward |
| 23 | 1 | 000000000 | Protezione lato interno | Protection side inward |
| 24 | 1 | 000000000 | Protezione lato interno | Protection side inward |
| 25 | 1 | 000000000 | Protezione lato interno | Protection side inward |
| 26 | 1 | 000000000 | Protezione lato interno | Protection side inward |
| 27 | 1 | 000000000 | Protezione lato interno | Protection side inward |
| 28 | 1 | 000000000 | Protezione lato interno | Protection side inward |
| 29 | 1 | 000000000 | Protezione lato interno | Protection side inward |
| 30 | 1 | 000000000 | Protezione lato interno | Protection side inward |
| 31 | 1 | 000000000 | Protezione lato interno | Protection side inward |
| 32 | 1 | 000000000 | Protezione lato interno | Protection side inward |
| 33 | 1 | 000000000 | Protezione lato interno | Protection side inward |
| 34 | 1 | 000000000 | Protezione lato interno | Protection side inward |
| 35 | 1 | 000000000 | Protezione lato interno | Protection side inward |
| 36 | 1 | 000000000 | Protezione lato interno | Protection side inward |
| 37 | 1 | 000000000 | Protezione lato interno | Protection side inward |
| 38 | 1 | 000000000 | Protezione lato interno | Protection side inward |
| 39 | 1 | 000000000 | Protezione lato interno | Protection side inward |
| 40 | 1 | 000000000 | Protezione lato interno | Protection side inward |



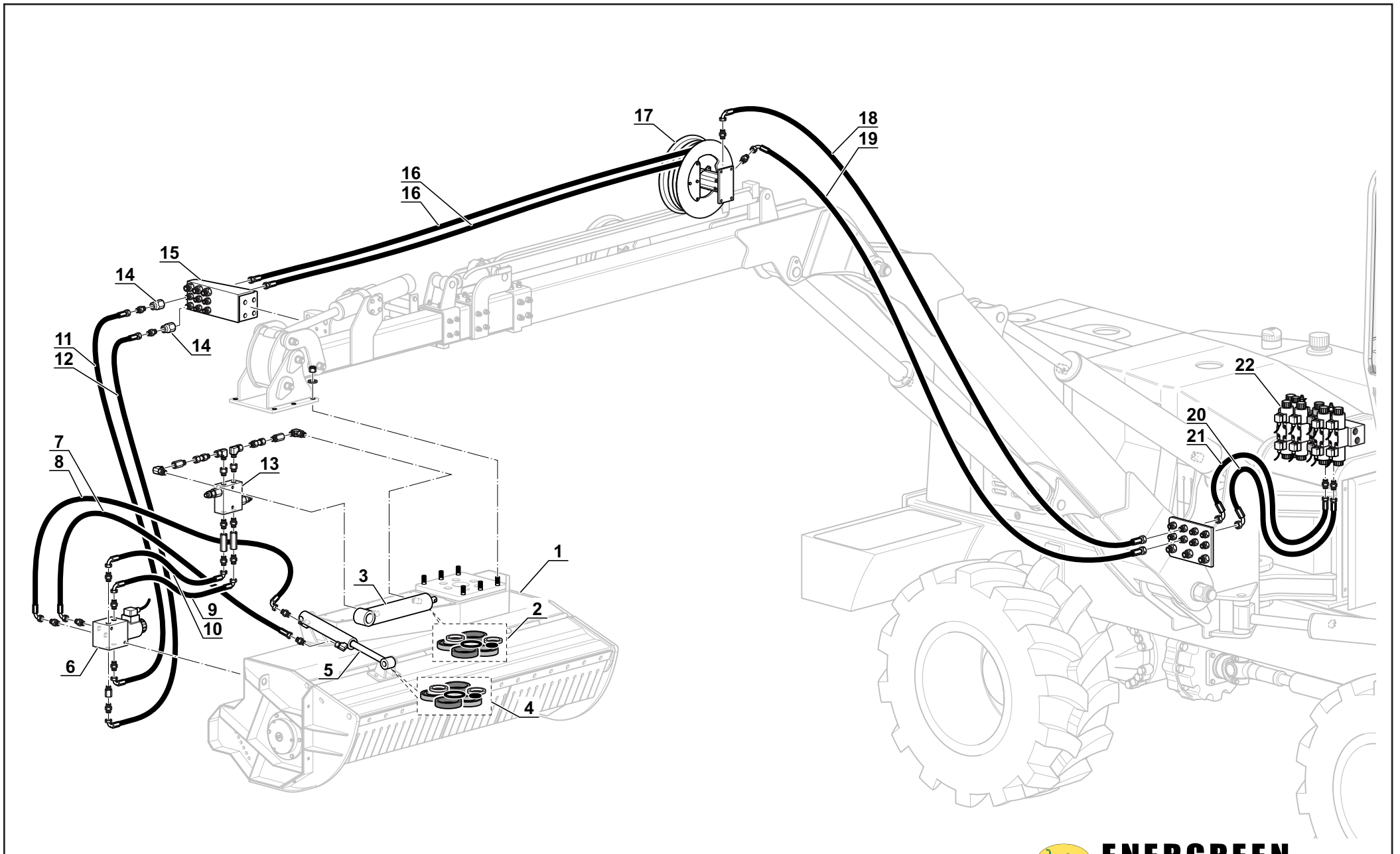
ESPLOSO ROTAZIONE FRESA - XX

05-2005



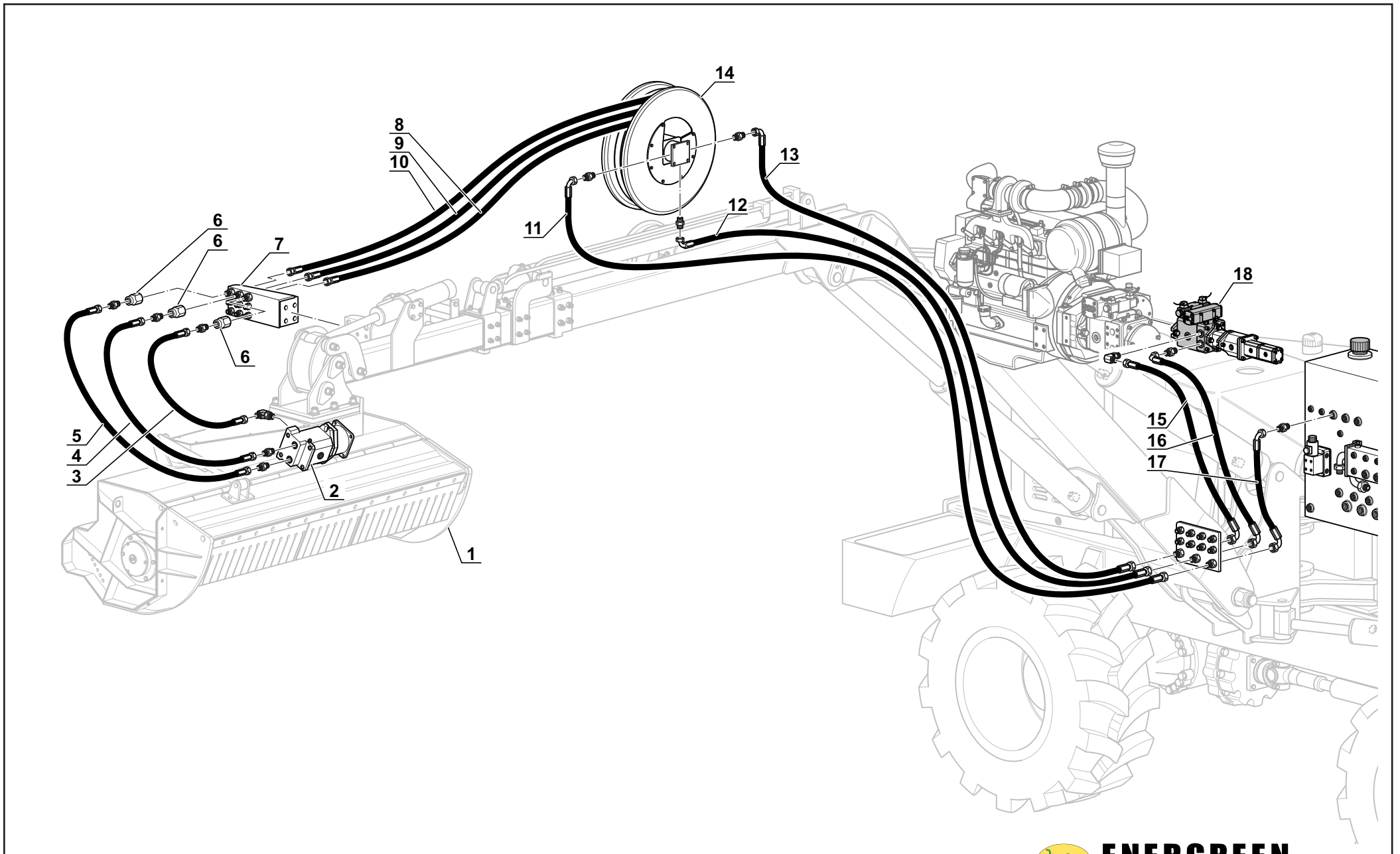
| Pos. | Q.tà | Cod. | Descrizione | Description |
|------|------|-----------|-------------------------|------------------------|
| 1 | 1 | 000000000 | Protezione lato interno | Protection side inward |
| 2 | 1 | 000000000 | Protezione lato interno | Protection side inward |
| 3 | 1 | 000000000 | Protezione lato interno | Protection side inward |
| 4 | 1 | 000000000 | Protezione lato interno | Protection side inward |
| 5 | 1 | 000000000 | Protezione lato interno | Protection side inward |
| 6 | 1 | 000000000 | Protezione lato interno | Protection side inward |
| 7 | 1 | 000000000 | Protezione lato interno | Protection side inward |
| 8 | 1 | 000000000 | Protezione lato interno | Protection side inward |
| 9 | 1 | 000000000 | Protezione lato interno | Protection side inward |
| 10 | 1 | 000000000 | Protezione lato interno | Protection side inward |
| 11 | 1 | 000000000 | Protezione lato interno | Protection side inward |
| 12 | 1 | 000000000 | Protezione lato interno | Protection side inward |
| 13 | 1 | 000000000 | Protezione lato interno | Protection side inward |
| 14 | 1 | 000000000 | Protezione lato interno | Protection side inward |
| 15 | 1 | 000000000 | Protezione lato interno | Protection side inward |
| 16 | 1 | 000000000 | Protezione lato interno | Protection side inward |
| 17 | 1 | 000000000 | Protezione lato interno | Protection side inward |
| 18 | 1 | 000000000 | Protezione lato interno | Protection side inward |
| 19 | 1 | 000000000 | Protezione lato interno | Protection side inward |
| 20 | 1 | 000000000 | Protezione lato interno | Protection side inward |
| 21 | 1 | 000000000 | Protezione lato interno | Protection side inward |
| 22 | 1 | 000000000 | Protezione lato interno | Protection side inward |
| 23 | 1 | 000000000 | Protezione lato interno | Protection side inward |
| 24 | 1 | 000000000 | Protezione lato interno | Protection side inward |
| 25 | 1 | 000000000 | Protezione lato interno | Protection side inward |
| 26 | 1 | 000000000 | Protezione lato interno | Protection side inward |
| 27 | 1 | 000000000 | Protezione lato interno | Protection side inward |
| 28 | 1 | 000000000 | Protezione lato interno | Protection side inward |
| 29 | 1 | 000000000 | Protezione lato interno | Protection side inward |
| 30 | 1 | 000000000 | Protezione lato interno | Protection side inward |
| 31 | 1 | 000000000 | Protezione lato interno | Protection side inward |
| 32 | 1 | 000000000 | Protezione lato interno | Protection side inward |
| 33 | 1 | 000000000 | Protezione lato interno | Protection side inward |
| 34 | 1 | 000000000 | Protezione lato interno | Protection side inward |
| 35 | 1 | 000000000 | Protezione lato interno | Protection side inward |
| 36 | 1 | 000000000 | Protezione lato interno | Protection side inward |
| 37 | 1 | 000000000 | Protezione lato interno | Protection side inward |
| 38 | 1 | 000000000 | Protezione lato interno | Protection side inward |
| 39 | 1 | 000000000 | Protezione lato interno | Protection side inward |
| 40 | 1 | 000000000 | Protezione lato interno | Protection side inward |

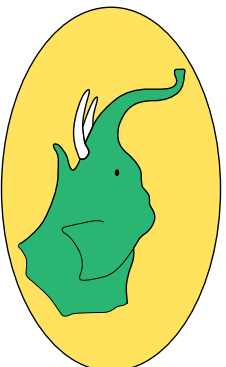




| Pos. | Q.tà | Cod. | Descrizione | Description |
|------|------|-----------|-------------------------|------------------------|
| 1 | 1 | 000000000 | Protezione lato interno | Protection side inward |
| 2 | 1 | 000000000 | Protezione lato interno | Protection side inward |
| 3 | 1 | 000000000 | Protezione lato interno | Protection side inward |
| 4 | 1 | 000000000 | Protezione lato interno | Protection side inward |
| 5 | 1 | 000000000 | Protezione lato interno | Protection side inward |
| 6 | 1 | 000000000 | Protezione lato interno | Protection side inward |
| 7 | 1 | 000000000 | Protezione lato interno | Protection side inward |
| 8 | 1 | 000000000 | Protezione lato interno | Protection side inward |
| 9 | 1 | 000000000 | Protezione lato interno | Protection side inward |
| 10 | 1 | 000000000 | Protezione lato interno | Protection side inward |
| 11 | 1 | 000000000 | Protezione lato interno | Protection side inward |
| 12 | 1 | 000000000 | Protezione lato interno | Protection side inward |
| 13 | 1 | 000000000 | Protezione lato interno | Protection side inward |
| 14 | 1 | 000000000 | Protezione lato interno | Protection side inward |
| 15 | 1 | 000000000 | Protezione lato interno | Protection side inward |
| 16 | 1 | 000000000 | Protezione lato interno | Protection side inward |
| 17 | 1 | 000000000 | Protezione lato interno | Protection side inward |
| 18 | 1 | 000000000 | Protezione lato interno | Protection side inward |
| 19 | 1 | 000000000 | Protezione lato interno | Protection side inward |
| 20 | 1 | 000000000 | Protezione lato interno | Protection side inward |
| 21 | 1 | 000000000 | Protezione lato interno | Protection side inward |
| 22 | 1 | 000000000 | Protezione lato interno | Protection side inward |
| 23 | 1 | 000000000 | Protezione lato interno | Protection side inward |
| 24 | 1 | 000000000 | Protezione lato interno | Protection side inward |
| 25 | 1 | 000000000 | Protezione lato interno | Protection side inward |
| 26 | 1 | 000000000 | Protezione lato interno | Protection side inward |
| 27 | 1 | 000000000 | Protezione lato interno | Protection side inward |
| 28 | 1 | 000000000 | Protezione lato interno | Protection side inward |
| 29 | 1 | 000000000 | Protezione lato interno | Protection side inward |
| 30 | 1 | 000000000 | Protezione lato interno | Protection side inward |
| 31 | 1 | 000000000 | Protezione lato interno | Protection side inward |
| 32 | 1 | 000000000 | Protezione lato interno | Protection side inward |
| 33 | 1 | 000000000 | Protezione lato interno | Protection side inward |
| 34 | 1 | 000000000 | Protezione lato interno | Protection side inward |
| 35 | 1 | 000000000 | Protezione lato interno | Protection side inward |
| 36 | 1 | 000000000 | Protezione lato interno | Protection side inward |
| 37 | 1 | 000000000 | Protezione lato interno | Protection side inward |
| 38 | 1 | 000000000 | Protezione lato interno | Protection side inward |
| 39 | 1 | 000000000 | Protezione lato interno | Protection side inward |
| 40 | 1 | 000000000 | Protezione lato interno | Protection side inward |







ENERGREEN

Macchine decespugliatrici professionali

BY LASERJET

ENERGREEN

Via Pietre, 73 CAGNANO DI POIANA MAGGIORE (VICENZA) ITALIA

Tel. +39 0444 864301 Fax: +39 0444 764900

www.energreen.it info@energreen.it