

Spearhead

Excel 504 and Highway 504 Parts list

3rd Edition - September 2003

(from Serial No. 10225504231 Excel 504)

Parts Department

Spearhead Machinery Ltd
Persore Trading Estate
Persore, Worcester
WR10 2DD

Parts Tel Line 1: 01386 551607

Parts Tel Line 2: 01386 551611

Parts fax: 01386 551616

parts@spearhead.uk.com

© Spearhead Machinery Limited 2003

Contents

Ordering your parts	4
Main frame assembly	6
Tank assembly	8
Slew & lift frame assembly	10
Main arm assembly	12
Standard dipper arm	14
Head Mount Bracket options	16
1.2m Head Assembly	18
1.2m Head assembly - post July 2003	20
1.2m Hood Assembly	22
1.2m Roller Assembly	24
Head motor assembly	26
Cab guard assembly	28
Hydraulic cylinder assembly	30
P.t.o. shaft assembly	32
Gearbox assembly RH	34
Gearbox assembly LH	36
Tandem pump assembly	38
Valve assemblies	40
Valve assemblies	42
Cable control assembly	44
Auxiliary valve assembly - cable control	46
Hydraulic Proportional control assembly	48
Auxiliary valve assembly - hydraulic proportional control	50
Electric solenoid spool bank assembly	52
Head float assembly	54
Angle float valve assembly	56
Axle mount assembly	58
Debris blower assembly	60
Quadsaw assembly	62
Autopilot assembly	64

When ordering parts please refer to your parts list to help your dealer with your order.

Part number and quantity
Description
Machine model number
Serial number of the machine
Delivery instructions (e.g. next day).

Delivery is normally via carrier direct to your dealer. Please check with your dealer for stock availability and arrangement of despatch. Ensure you or your dealer has sufficient cover for parts requirement outside factory hours.

When ordering your seal kits please quote both codes stamped on the base of the cylinder.

Important Note

The information contained in this manual is correct at the time of publication. However, in the course of constant development, changes in specification are inevitable. Should you find the information given in this book different to the machine it relates to, please contact the "After Sales Department" for advice.

Key:

(LH) = Left hand
(RH) = Right hand

Dans le but d'aider votre concessionnaire, veuillez vous référer à la liste des pièces détachées lors du passage d'une commande.

Numéro de pièce et quantité requise
Désignation
Numéro du modèle de machine
Numéro de série de la machine
Délais et détails de livraison
(Ex: pour le lendemain)

Normalement les livraisons se font par transporteur directement chez votre concessionnaire. Veuillez vérifier avec ce dernier la disponibilité des stocks et toutes conditions d'envoi. Assurez-vous que vous, ou votre concessionnaire, ayez toujours suffisamment de pièces pour répondre à vos besoins en-dehors des heures d'ouverture d'usine.

Lors de la commande des kits de joints prière d'indiquer les deux numéros de code estampillés à la base du cylindre

Avertissement

Toute information contenue dans ce manuel est correcte à la date d'impression. Cependant, dans le cours d'améliorations constantes apportées à nos produits, certaines modifications sont parfois inévitables. Dans le cas où une information contenue dans ce manuel ne correspondrait pas aux caractéristiques de votre machine, prière de contacter le Service Après-Vente.

Légende:

(LH) = À gauche
(RH) = À droite

Bei der bestellung der ersatzteile bitten wir Sie die ersatzteilliste zu benutzen.

Geben sie folgende daten an:

Model nummer
Teilenummer und anzahl
Beschreibung
Serienummer der maschine
Lieferdatum und -ort

Lieferung normalerweise mit LKW direkt an den Händlern. Kontrollieren Sie bitte zusammen mit den Händlern, ob der Lagerbestand und die Versandmöglichkeiten zufriedenstellend sind. Bitte sichern, dass Sie oder Ihre Händler ausserhalb normaler Arbeitszeit genügend Ersatzteile zur Disposition haben, um die Anforderungen der Kunden zu genügen

Bei bestellung von dichtsätze für hydr. zylinder; bitte beide koden angeben die an der ende der zylinder steht.

Wichtig

Zum Zeitpunkt der Veröffentlichung sind die Informationen in dieser Bedienungs-Anleitung korrekt. Im Laufe ständiger Entwicklung sind jedoch Änderungen nicht zu vermeiden. Finden Sie in diesem Buch Informationen, die keine Übereinstimmung mit Ihrer Maschine haben, bitten wir Sie mit Spearhead DK Kontakt aufzunehmen.

(LH) = Links
(RH) = Recht

Ved bestilling af reservedele Bedes De benytte reservedelslisten og opgive følgende:

Model nummer
Reservedels nummer og antal
Beskrivelse
Maskinens serienummer
Leveringstid og -sted

Levering sker normalt med fragtmand direkte til forhandleren. Kontroller venligst hos Deres forhandler om lagerbestanden og forsendelsesmuligheder er tilfredsstillende. De bør også sikre, at De eller Deres forhandler har tilstrækkelig dækning for reservedele til levering uden for normal arbejdstid.

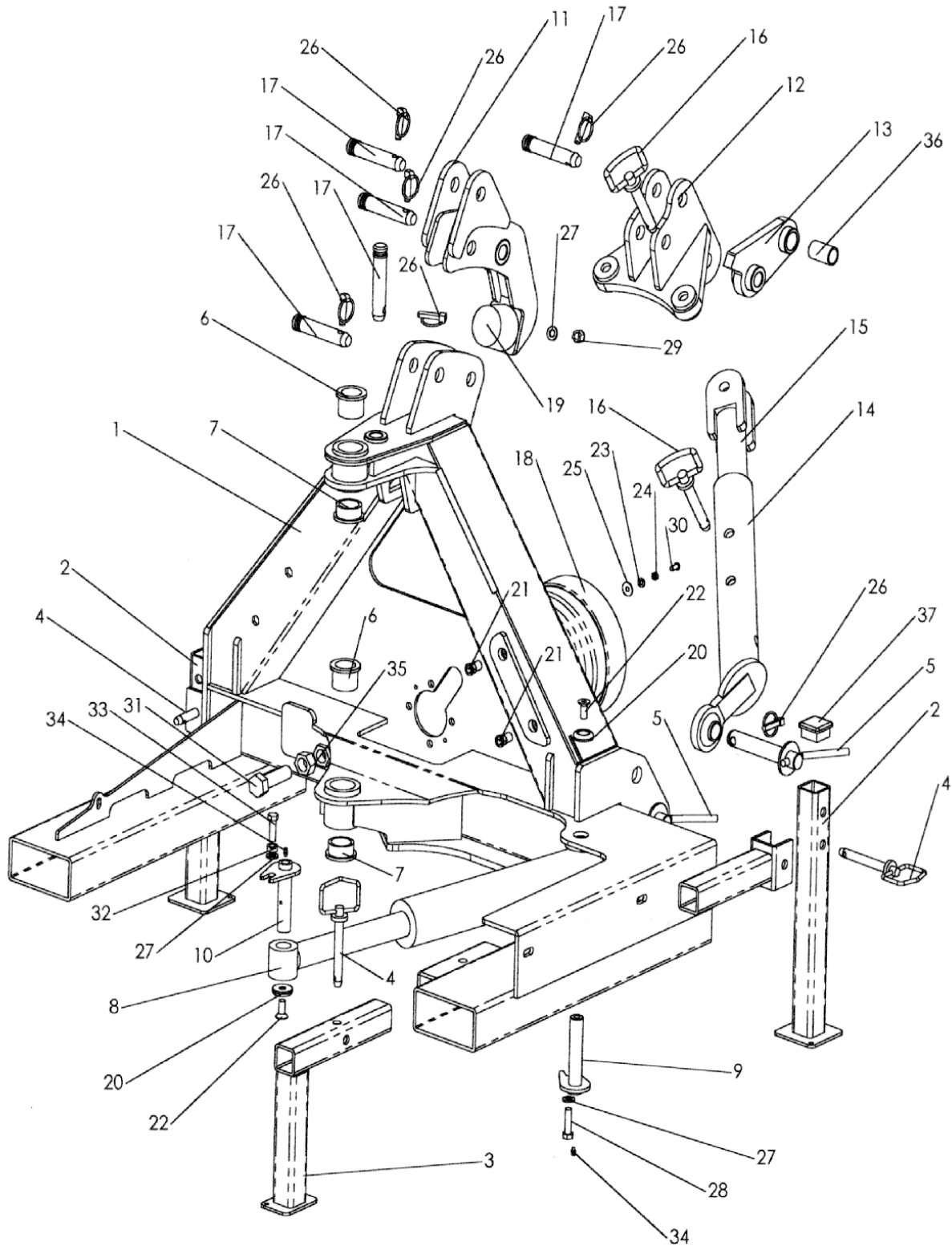
Ved bestilling af pakningsæt bedes de opgive begge de koder der står i enden af cylinderen.

Vigtigt

Informationerne i denne betjenings - vejledning er korrekte på tidspunktet for udgivelsen. Men i løbet af den konstante udvikling kan det ikke undgås at der sker ændringer i specifikation. Hvis de i denne bog finder oplysninger, som ikke har relation til Deres maskine, bedes De kontakte vores Kundeserviceafdeling for vejledning.

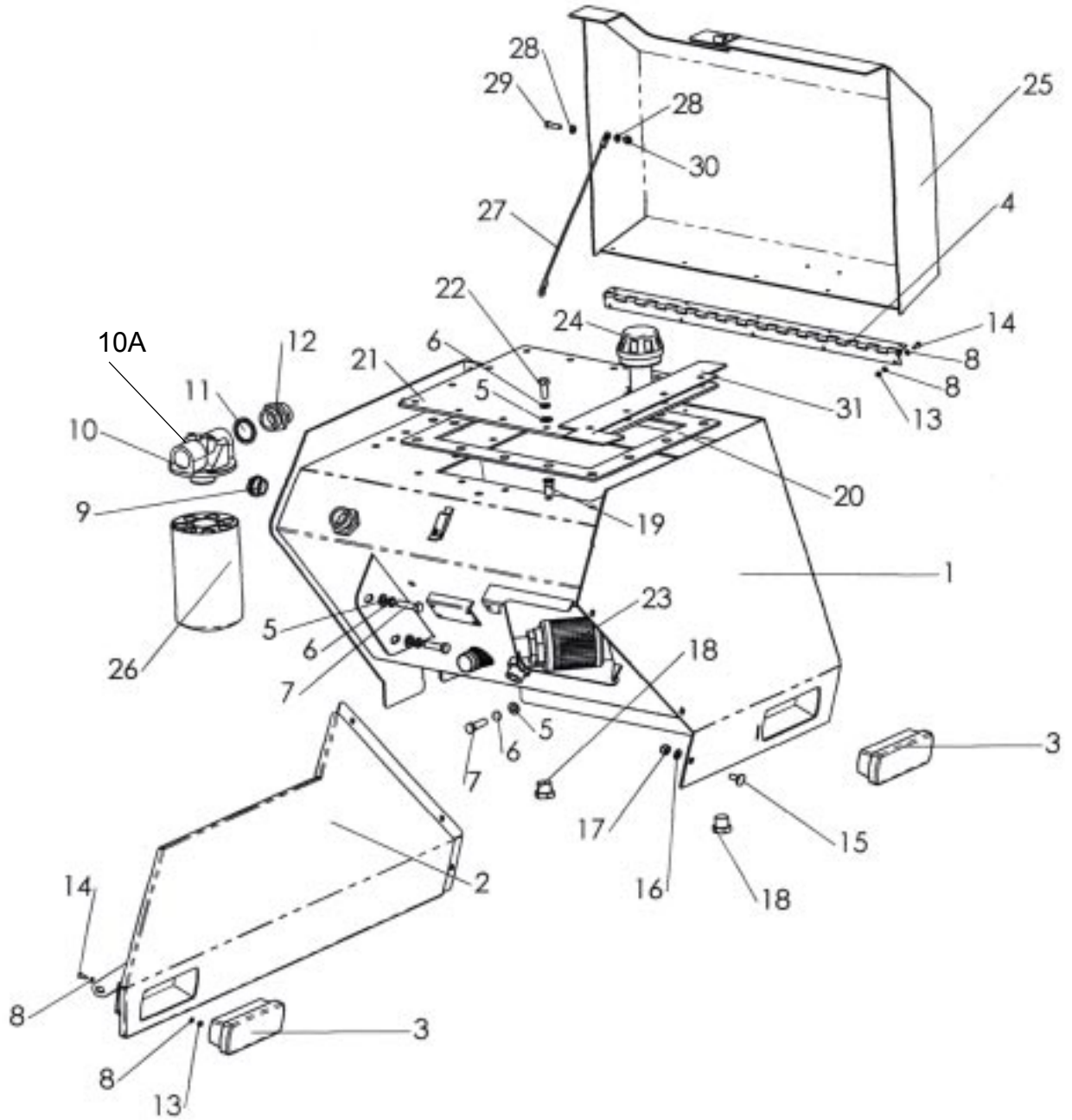
(LH) = Venstre
(RH) = Højre

Ensemble bâti principal
Hauptrahmen
Hovedramme



Ref. No	Part No.	English Description	French Description	German Description	Danish Description
<i>Réfé</i>	<i>Numéro de pièce</i>	<i>Désignation en Anglais</i>	<i>Désignation en Français</i>	<i>Désignation en Allemand</i>	<i>Désignation en Danois</i>
<i>Ref. No</i>	<i>Teilenummer</i>	<i>Englische Beschreibung</i>	<i>Französische Beschreibung</i>	<i>Deutsche Beschreibung</i>	<i>Dänische Beschreibung</i>
<i>Ref. No</i>	<i>Reservedelsnummer</i>	<i>Engelsk beskrivelse</i>	<i>Fransk beskrivelse</i>	<i>Tysk beskrivelse</i>	<i>Dansk beskrivelse</i>
1	1777770C	A Frame - LH	Châssis	Rahmen	Ramme
	1777770RC	A Frame - RH	Châssis	Rahmen	Ramme
2	1777870	Leg stand	Construction	Fabrikationsteil	Fabrikationsdel
3	1777871	Rear leg	Construction	Fabrikationsteil	Fabrikationsdel
4	6310220	Cat 0 pin (Handle)	Goupille	Bolzen	Bolt
5	6310208	Cat 2 cranked pin	Goupille	Bolzen	Bolt
6	4600127	Bush	Bague	Buchse	Bøsning
7	4600126	Bush	Bague	Buchse	Bøsning
8	3580652	Ram	Vérin	Hydr. Zylinder	Hydr. Cylinder
	3570664HP	Ram seal kit	Kit de joint de vérin	Dichtungssatz	Pakningssæt
9	1777917	Pin & Greaser	Goupille	Bolzen	Bolt
10	1777916	Pin & Greaser	Goupille	Bolzen	Bolt
11	1777868	Fabrication	Construction	Fabrikationsteil	Fabrikationsdel
12	1777872	Bracket	Support - Étrier	Konsole	Konsol
13	1777873	Bracket	Support - Étrier	Konsole	Konsol
14	1777533A	Tube (outer)	Tube	Schlauch	Slange
15	1777532	Tube (inner)	Tube	Schlauch	Slange
16	6310215	Cat 1 pin (Handle)	Goupille	Bolzen	Bolt
17	6310203	Cat 2 top link pin	Goupille	Bolzen	Bolt
18	5770123	Cone	Protecteur	Schutz	Beskyttelse
19	8770634	Rubber cushion	Caoutchouc	Gummi	Gummi
20	1777209	Washer	Rondelle	Spannscheibe	Spændeskive
21	2770205	Rivnut	Écrou	Mutter	Møtrik
22	2770506	Bolt	Boulon	Bolzen	Bolt
23	2770432	Flat washer	Rondelle	Spannscheibe	Spændeskive
24	2770433	Spring washer	Rondelle	Spannscheibe	Spændeskive
25	2770244	Repair washer	Rondelle	Spannscheibe	Spændeskive
26	6310206	Lynch pin	Goupille	Bolzen	Bolt
27	2770436	Washer	Rondelle	Spannscheibe	Spændeskive
28	2770397	Bolt	Boulon	Bolzen	Bolt
29	2770417	Nut	Écrou	Mutter	Møtrik
30	2770370	Bolt	Boulon	Bolzen	Bolt
31	2770551	Bolt	Boulon	Bolzen	Bolt
32	2770442	Spring washer	Rondelle	Spannscheibe	Spændeskive
33	2770443	Bolt	Boulon	Bolzen	Bolt
34	2770467	Grease (straight)	Graisseur	Schmiernippel	Smørenippel
35	2770460	Nut	Écrou	Mutter	Møtrik
36	6310214	Bush	Bague	Buchse	Bøsning
37	8777519	Square plastic	Caoutchouc	Gummi	Gummi

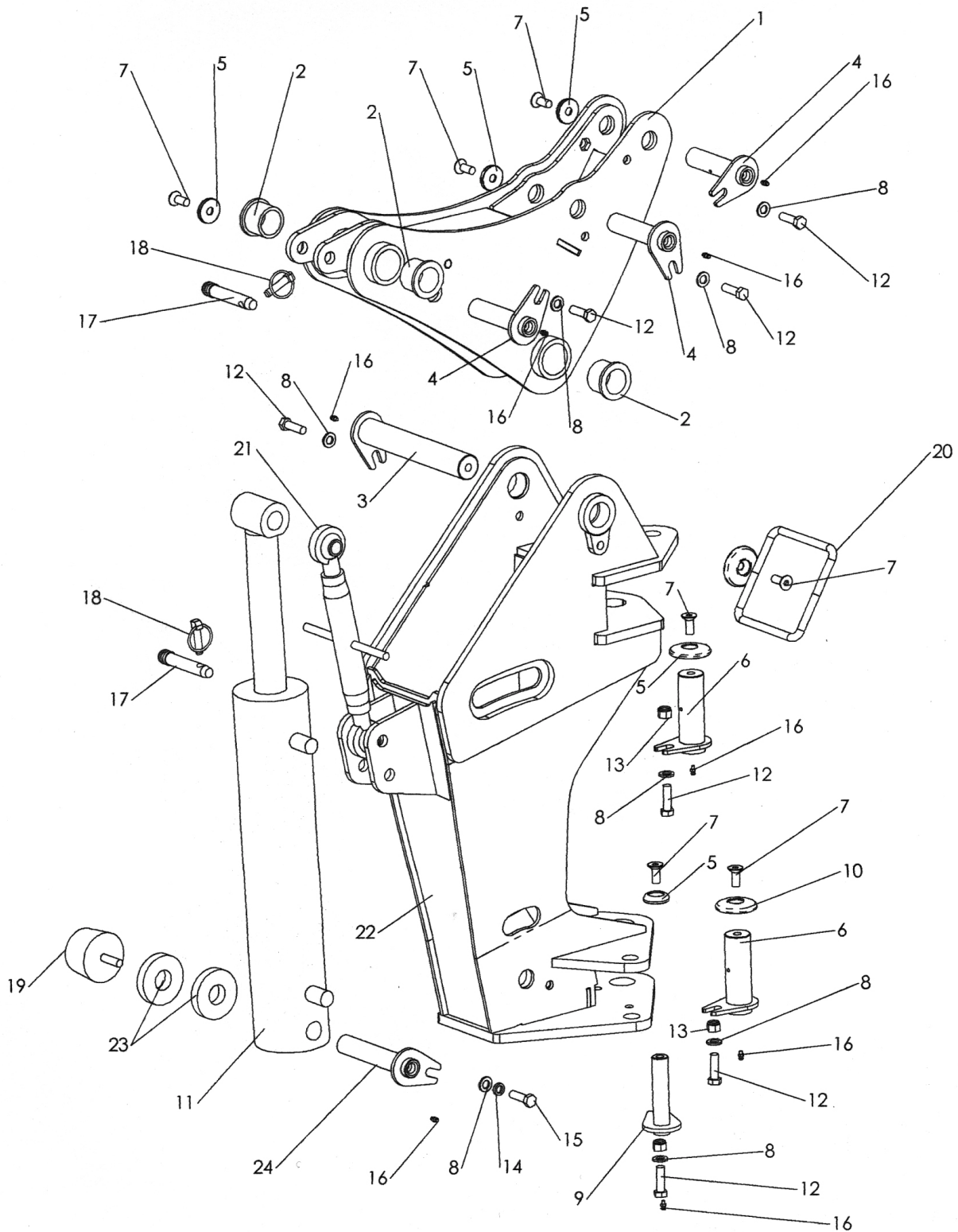
Ensemble réservoir
Tank - PostJuly 2002



Ref. No	Part No.	English Description	French Description	German Description	Danish Description
<i>Réfé</i>	<i>Numéro de pièce</i>	<i>Désignation en Anglais</i>	<i>Désignation en Français</i>	<i>Désignation en Allemand</i>	<i>Désignation en Danois</i>
<i>Ref. No</i>	<i>Teilenummer</i>	<i>Englische beschreibung</i>	<i>Französische beschreibung</i>	<i>Deutsche beschreibung</i>	<i>Dänische beschreibung</i>
<i>Ref. No</i>	<i>Reservedelsnum</i>	<i>Engelsk beskrivelse</i>	<i>Fransk beskrivelse</i>	<i>Tysk beskrivelse</i>	<i>Dansk beskrivelse</i>
1	177773D	Tank - LH	Réservoir	Tank	Tank
	177773DR	Tank - RH	Réservoir	Tank	Tank
2	1777319B	Rear panel - LH	Construction	Fabrikationsteil	Fabrikationsdel
	1777319RB	Rear panel - RH	Construction	Fabrikationsteil	Fabrikationsdel
3	8770668	Rear light	Lumière	Licht	Lys
4	8400300	Piano hinge	Construction	Fabrikationsteil	Fabrikationsdel
5	2770436	Flat washer	Rondelle	Spannscheibe	Spændeskive
6	2770442	Spring washer	Rondelle	Spannscheibe	Spændeskive
7	2770397	Bolt	Boulon	Bolzen	Bolt
8	2770391	Flat washer	Rondelle	Spannscheibe	Spændeskive
9	3900063	Tank level gauge	Compteur - Jauge	Standmesser	Oliestandmåler
10	3900066	In line filter head	Filtre	Filter	Filter
10A	3900061	Filter indicator	Filtre	Filter	Filter
11	3260075	Bonded seal	Rondelle	Spannscheibe	Spændeskive
12	3360095	Adaptor	Raccord	Brustnippel	Nippel
13	2770394	Nut	Écrou	Mutter	Møtrik
14	2770580	Pan screw	Boulon	Bolzen	Bolt
15	2770255	Bolt	Boulon	Bolzen	Bolt
16	2770434	Flat washer	Rondelle	Spannscheibe	Spændeskive
17	2770412	Nut	Écrou	Mutter	Møtrik
18	3460106	Male plug	Bouchon	Schraube	Prop
19	2770205	Nut	Écrou	Mutter	Møtrik
20	5771633	Gasket	Garniture	Dichtung	Pakning
21	1777103B	Tank lid	Protecteur	Deckel	Dæksel
22	2770420	Set screw	Boulon	Bolzen	Bolt
23	3900053	Suction strainer	Filtre	Filter	Filter
24	3900050	Tank filler	Construction	Fabrikationsteil	Fabrikationsdel
25	1777869	Tank lid	Protecteur	Deckel	Dæksel
	1777869R	Tank lid - RH	Protecteur	Deckel	Dæksel
26	3900066A	In line filter - 225mm	Filtre	Filter	Filter
27	6770939	Wire rope	Construction	Fabrikationsteil	Fabrikationsdel
28	2770432	Flat washer	Rondelle	Spannscheibe	Spændeskive
29	2770368	Button screw	Boulon	Bolzen	Bolt
30	2770416	Nut	Écrou	Mutter	Møtrik
31	1777932	Tank tool tray	Construction	Fabrikationsteil	Fabrikationsdel

Spearhead ◀◀◀◀◀ Slew & lift frame assembly

Ensemble châssis balayage et relevage
Schwenk - und heberahmen
Sving - og løfteramme



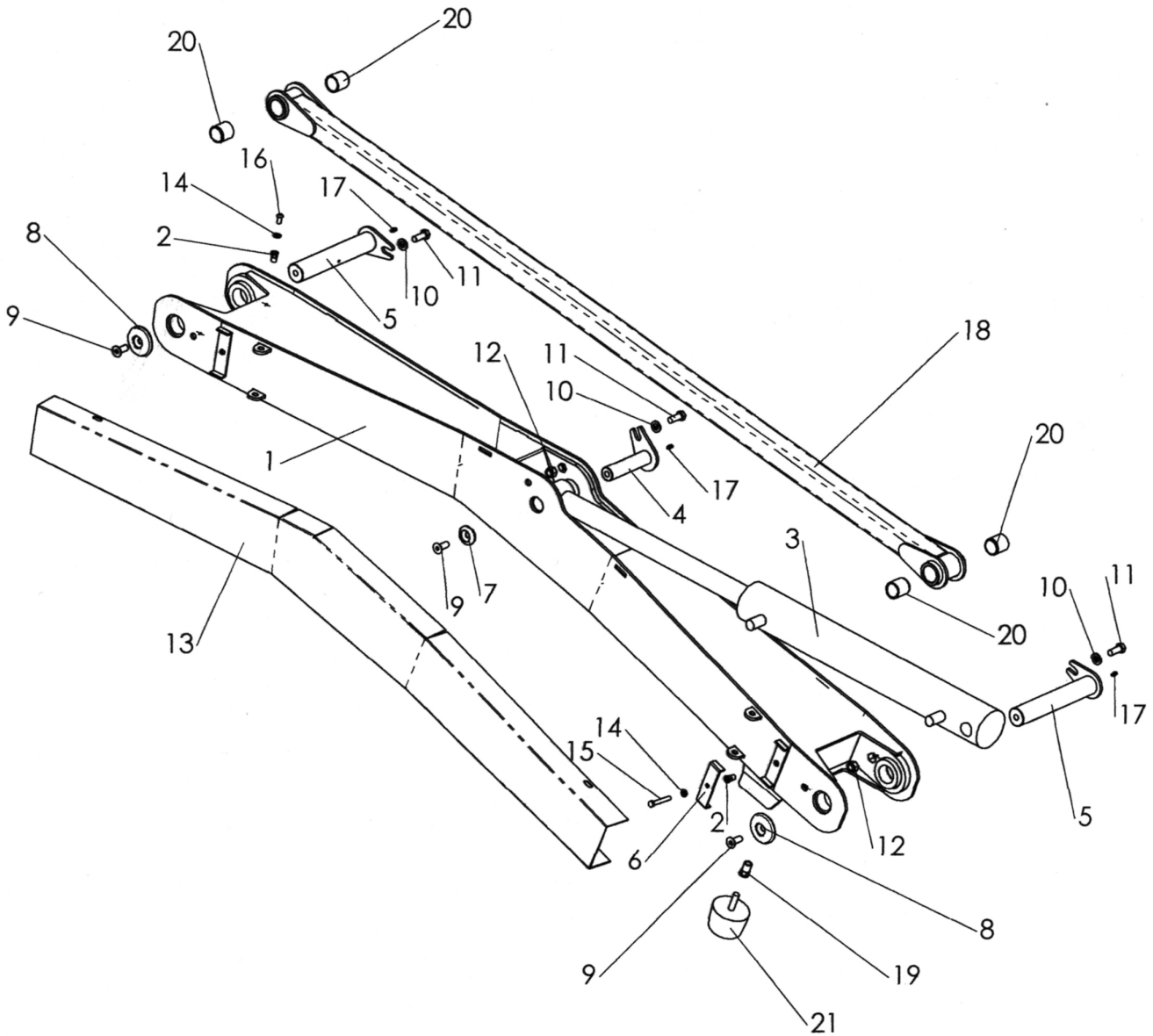
Slew & lift frame assembly >>>>> Spearhead

Ref. No	Part No.	English Description	French Description	German Description	Danish Description
<i>Réfé</i>	<i>Numéro de pièce</i>	<i>Désignation en Anglais</i>	<i>Désignation en Français</i>	<i>Désignation en Allemand</i>	<i>Désignation en Danois</i>
<i>Ref. No</i>	<i>Teilenummer</i>	<i>Englische Beschreibung</i>	<i>Französische Beschreibung</i>	<i>Deutsche Beschreibung</i>	<i>Dänische Beschreibung</i>
<i>Ref. No</i>	<i>Reservedelsnummer</i>	<i>Engelsk beskrivelse</i>	<i>Fransk beskrivelse</i>	<i>Tysk beskrivelse</i>	<i>Dansk beskrivelse</i>
1	1777772B	Lift frame - LH	Châssis	Rahmen	Ramme
	1777772RB	Lift frame - RH	Châssis	Rahmen	Ramme
2	4600127	Flange bush	Bague	Buchse	Bøsning
3	1777919	Pear pin	Goupille	Bolzen	Bolt
4	1777912	Pear pin	Goupille	Bolzen	Bolt
5	1777209	Retaining washer	Rondelle	Spannscheibe	Spændeskive
6	1777760	Pear pin	Goupille	Bolzen	Bolt
7	2770506	Bolt	Boulon	Bolzen	Bolt
8	2770436	Flat washer	Rondelle	Spannscheibe	Spændeskive
9	1777916	Pear pin	Goupille	Bolzen	Bolt
10	1777208	Retaining washer	Rondelle	Spannscheibe	Spændeskive
11	3580649A	Ram	Vérin	Hydr. Zylinder	Hydr. Cylinder
	3570667HP	Ram seal kit	Kit de joint de vérin	Dichtungssatz	Pakningssæt
12	2770443	Bolt	Boulon	Bolzen	Bolt
13	2770417	Nut	Écrou	Mutter	Møtrik
14	2770442	Spring washer	Rondelle	Spannscheibe	Spændeskive
15	2770458	Bolt	Boulon	Bolzen	Bolt
16	2770467	Grease nipple	Graisser	Schmiernippel	Smørenippel
17	6310202	Cat 1 top link pin	Goupille	Bolzen	Bolt
18	6310206	Lynch pin	Goupille	Bolzen	Bolt
19	8770634	Rubber cushion	Caoutchouc	Gummi	Gummi
20	1770693	Hose guide	Protecteur	Schutz	Beskyttelse
21	6310233	Cat 1 top link	Barre de poussée	Oberlenker	Topstang
22	1777469B	Slew frame L/H	Châssis	Rahmen	Ramme
	1777469BR	Slew frame R/H	Châssis	Rahmen	Ramme
23	1770677	Spacer	Caoutchouc	Gummi	Gummi
24	1777375	Pear pin	Goupille	Bolzen	Bolt

Updated 2/5/02 MA25

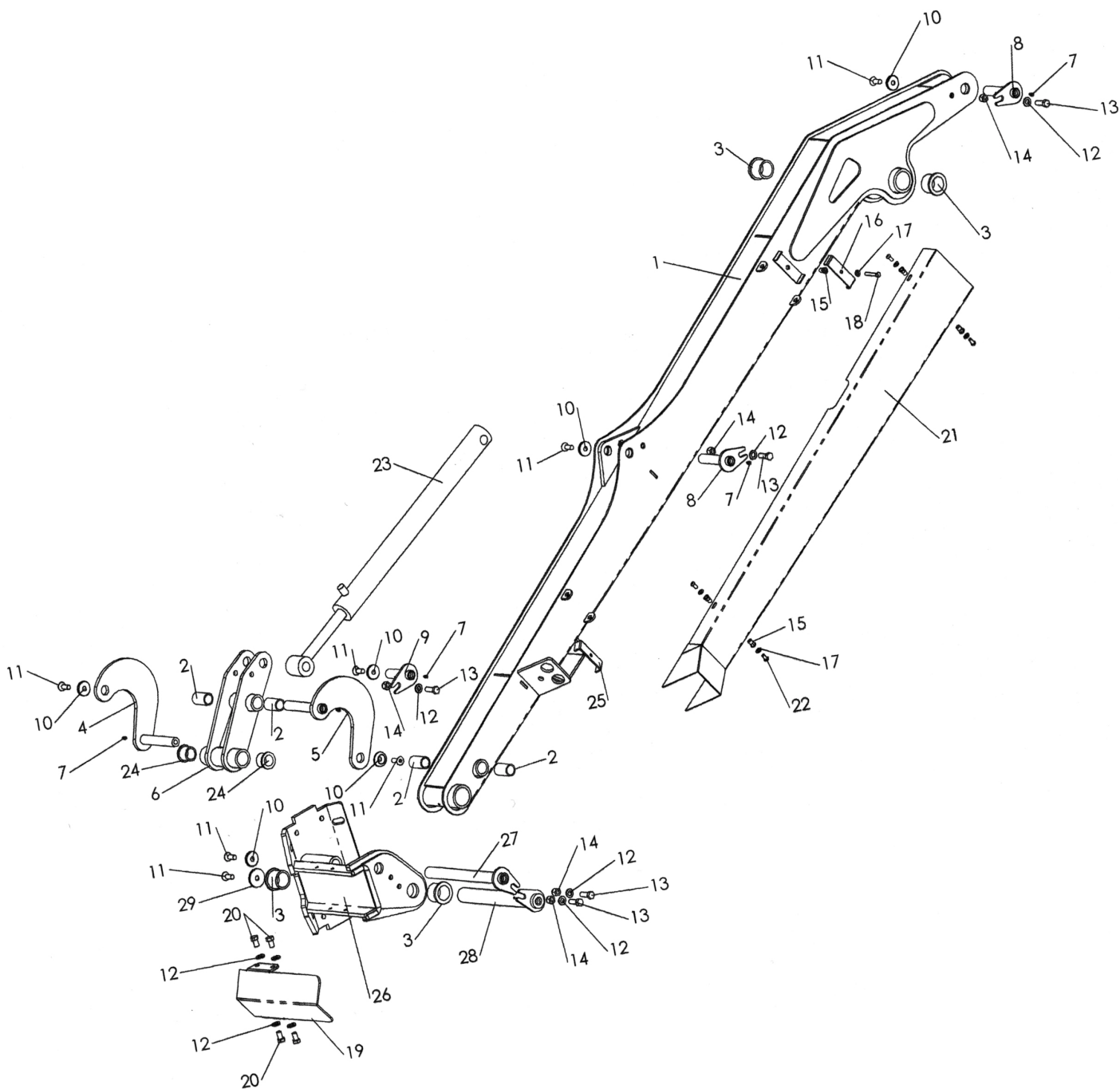
Spearhead ◀◀◀◀◀ Main arm assembly

Ensemble bras principal
Innenarm
Inderarm

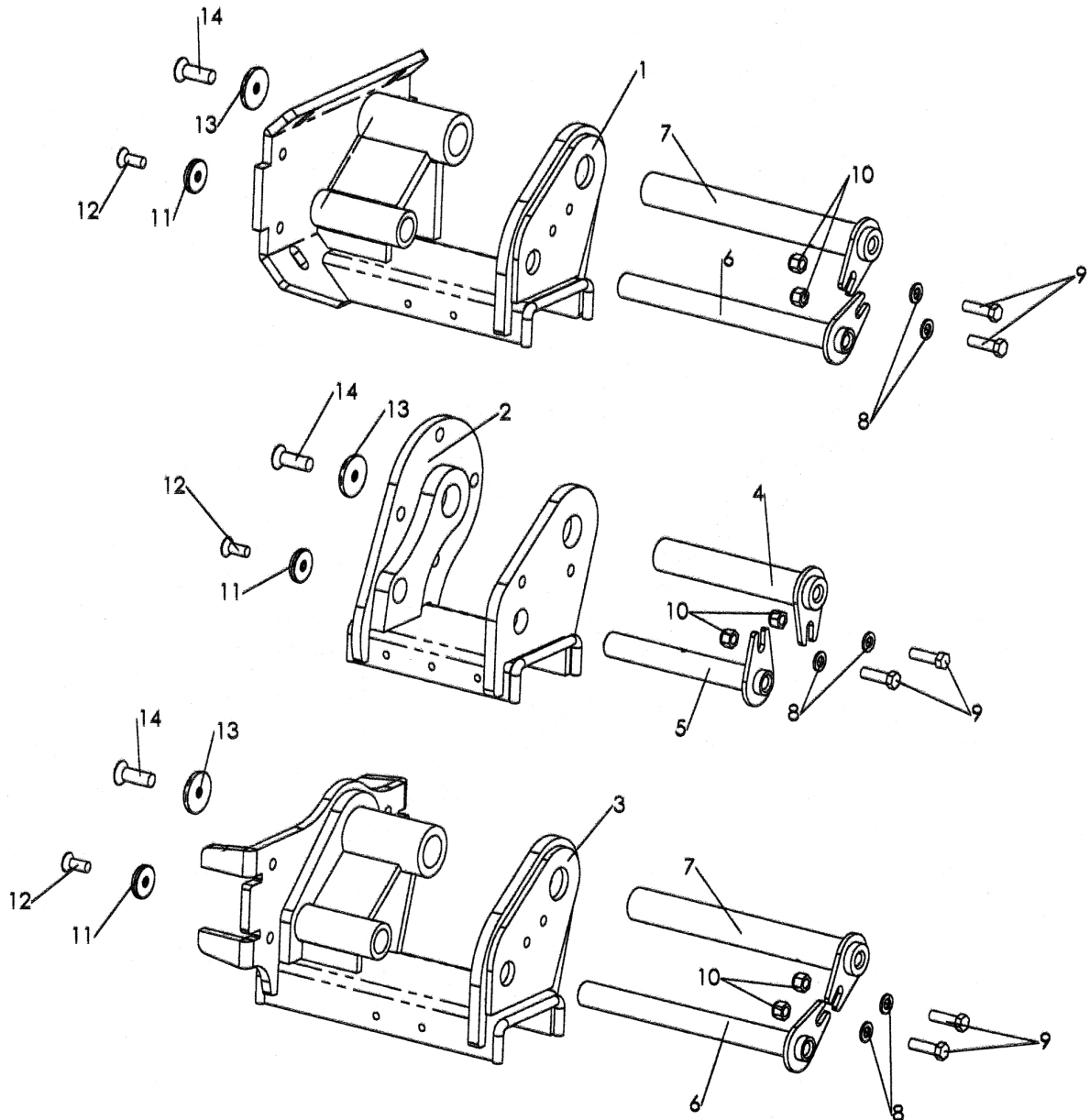


Ref. No	Part No.	English Description	French Description	German Description	Danish Description
<i>Réfé</i>	<i>Numéro de pièce</i>	<i>Désignation en Anglais</i>	<i>Désignation en Français</i>	<i>Désignation en Allemand</i>	<i>Désignation en Danois</i>
<i>Ref. No</i>	<i>Teilenummer</i>	<i>Englische beschreibung</i>	<i>Französische beschreibung</i>	<i>Deutsche beschreibung</i>	<i>Dänische beschreibung</i>
<i>Ref. No</i>	<i>Reservedelsnummer</i>	<i>Engelsk beskrivelse</i>	<i>Fransk beskrivelse</i>	<i>Tysk beskrivelse</i>	<i>Dansk beskrivelse</i>
1	1777470B	Main arm - LH	Bras	Arm	Arm
	1777470BR	Main arm - RH	Bras	Arm	Arm
2	2770201	Rivnut	Écrou	Mutter	Møtrik
3	3580640	Ram	Vérin	Hydr. Zylinder	Hydr. Cylinder
	3570664HP	Ram seal kit	Kit de joint de vérin	Dichtungssatz	Pakningssæt
4	1777912	Pear pin	Goupille	Bolzen	Bolt
5	1777910	Pear pin	Goupille	Bolzen	Bolt
6	1777954	Hose clamp plate	Plaque	Platte	Plade
7	1777209	Retaining washer	Rondelle	Spannscheibe	Spændeskive
8	1777208	Retaining washer	Rondelle	Spannscheibe	Spændeskive
9	2770506	Bolt	Boulon	Bolzen	Bolt
10	2770436	Flat washer	Rondelle	Spannscheibe	Spændeskive
11	2770420	Bolt	Boulon	Bolzen	Bolt
12	2770417	Nut	Écrou	Mutter	Møtrik
13	1777473B	Hose cover - LH	Protecteur	Deckel	Dæksel
	1777473BR	Hose cover - RH	Protecteur	Deckel	Dæksel
14	2770432	Flat washer	Rondelle	Spannscheibe	Spændeskive
15	2770451	Bolt	Boulon	Bolzen	Bolt
16	2770370	Bolt	Boulon	Bolzen	Bolt
17	2770467	Grease nipple	Graisser	Schmiernippel	Smørenippel
18	1777472A	Tie bar	Barre	Halter	Aksel
19	2770205	Rivnut	Écrou	Mutter	Møtrik
20	4600411	Bush	Bague	Buchse	Bøsning
21	8770634	Rubber cushion	Caoutchouc	Gummi	Gummi

Ensemble bras plongeant (2ème bras)
Aussenarm
Yderarm



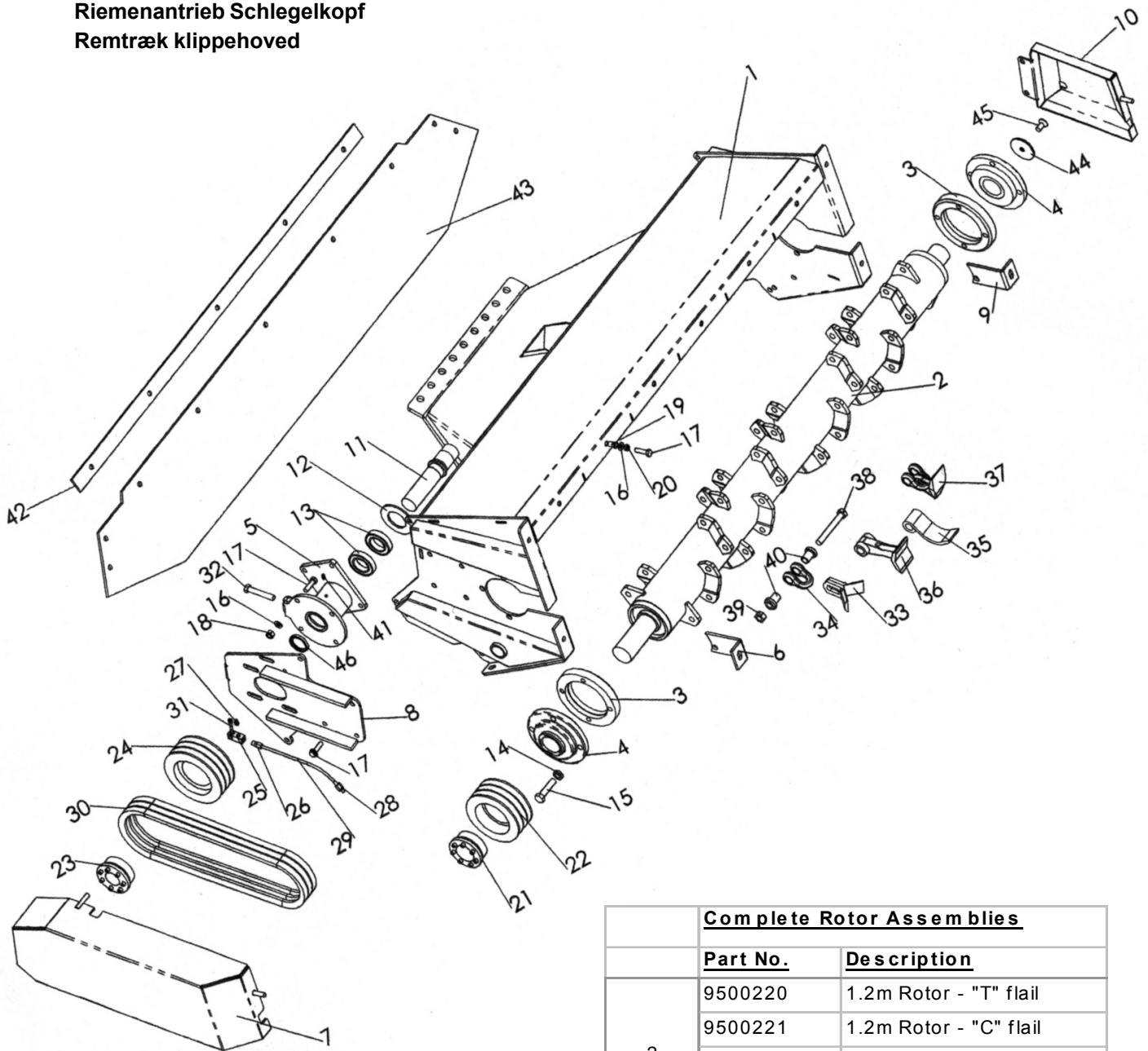
Ref. No	Part No.	English Description	French Description	German Description	Danish Description
<i>Réfé</i>	<i>Numéro de pièce</i>	<i>Désignation en Anglais</i>	<i>Désignation en Français</i>	<i>Désignation en Allemand</i>	<i>Désignation en Danois</i>
<i>Ref. No</i>	<i>Teilenummer</i>	<i>Englische beschreibung</i>	<i>Französische beschreibung</i>	<i>Deutsche beschreibung</i>	<i>Dänische beschreibung</i>
<i>Ref. No</i>	<i>Reservedelsnummer</i>	<i>Engelsk beskrivelse</i>	<i>Fransk beskrivelse</i>	<i>Tysk beskrivelse</i>	<i>Dansk beskrivelse</i>
1	1777471A - L/H	Dipper arm	Bras	Arm	Arm
	1777471AR - R/H	Dipper arm	Bras	Arm	Arm
2	4600124	Plain bush	Bague	Buchse	Bøsning
3	4600127	Flange bush	Bague	Buchse	Bøsning
4	1777117R	Curved link - RH	Construction	Fabrikationsteil	Fabrikationsdel
5	1777117L	Curved link - LH	Construction	Fabrikationsteil	Fabrikationsdel
6	1777116A	Head crowd link bracket	Support - Étrier	Konsole	Konsol
7	2770467	Grease nipple	Graisseur	Schmiernippel	Smørenippel
8	1777916	Pear pin & greaser	Goupille	Bolzen	Bolt
9	1777918	Pear pin & greaser	Goupille	Bolzen	Bolt
10	1777209	Retaining washer	Rondelle	Spannscheibe	Spændeskive
11	2770506	Socket screw	Boulon	Bolzen	Bolt
12	2770436	Flat washer	Rondelle	Spannscheibe	Spændeskive
13	2770535	Set screw	Boulon	Bolzen	Bolt
14	2770417	Nut	Écrou	Mutter	Møtrik
15	2770201	Rivnut	Écrou	Mutter	Møtrik
16	1777954	Hose clamp plate	Plaque	Platte	Plade
17	2770432	Flat washer	Rondelle	Spannscheibe	Spændeskive
18	2770451	Bolt	Boulon	Bolzen	Bolt
19	1777879A	Protection bracket	Support - Étrier	Konsole	Konsol
20	2770444	Set screw	Boulon	Bolzen	Bolt
21	1777475A	Dipper arm cover	Protecteur	Deckel	Dæksel
22	2770370	Button screw	Boulon	Bolzen	Bolt
23	3580644	Hydraulic ram	Vérin	Hydr.Zylinder	Hydra.Cylinder
	3570665HP	Seal kit	Kit de joint de vérin	Dichtungssatz	Pakningssæt
24	4600135	Flange bush	Bague	Buchse	Bøsning
25	1777955	Hose clamp plate	Plaque	Platte	Plade
26	1777518	Head bracket LH	Support -Étrier	Konsole	Konsol
	1777519	Head bracket RH	Support -Étrier	Konsole	Konsol
27	1777934	Pear pin & greaser	Goupille	Bolzen	Bolt
28	1777935	Pear pin & greaser	Goupille	Bolzen	Bolt
29	1777850A	Pin retaining washer	Rondelle	Spannscheibe	Spændeskive



Head mount bracket options Spearhead

Ref. No	Part No.	English Description	French Description	German Description	Danish Description
<i>Réfé</i>	<i>Numéro de pièce</i>	<i>Désignation en Anglais</i>	<i>Désignation en Français</i>	<i>Désignation en Alleman</i>	<i>Désignation en Danois</i>
<i>Ref. No</i>	<i>Teilenummer</i>	<i>Englische beschreibung</i>	<i>Französische beschre</i>	<i>Deutsche beschreibung</i>	<i>Dänische beschreib</i>
<i>Ref. No</i>	<i>Reservedelsnumm</i>	<i>Engelsk beskrivelse</i>	<i>Fransk beskrivelse</i>	<i>Tysk beskrivelse</i>	<i>Dansk beskrivelse</i>
1	1777518	Head crowd bracket	Support - Étrier	Konsole	Konsol
2	1777316D	Head crowd bracket LH	Support - Étrier	Konsole	Konsol
	1777316DR	Head crowd bracket RH	Support - Étrier	Konsole	Konsol
3	1778300	Head crowd bracket LH	Support - Étrier	Konsole	Konsol
	1778300R	Head crowd bracket RH	Support - Étrier	Konsole	Konsol
4	1777911	Pear pin & greaser	Goupille	Bolzen	Bolt
5	1777914	Pear pin & greaser	Goupille	Bolzen	Bolt
6	1777934	Pear pin & greaser	Goupille	Bolzen	Bolt
7	1777935	Pear pin & greaser	Goupille	Bolzen	Bolt
8	2770436	Flat washer	Rondelle	Spannscheibe	Spændeskive
9	2770458	Setscrew	Boulon	Bolzen	Bolt
10	2770417	Nyloc nut	Écrou	Mutter	Møtrik
11	1777209	Retaining washer	Rondelle	Spannscheibe	Spændeskive
12	2770506	Skt C/sunk screw	Boulon	Bolzen	Bolt
13	1777850A	Retaining washer	Rondelle	Spannscheibe	Spændeskive
14	2770461	Skt C/sunk screw	Boulon	Bolzen	Bolt

1.2m Ensemble tête de commande par courroie
 Riemenantrieb Schlegelkopf
 Remtræk klippehoved

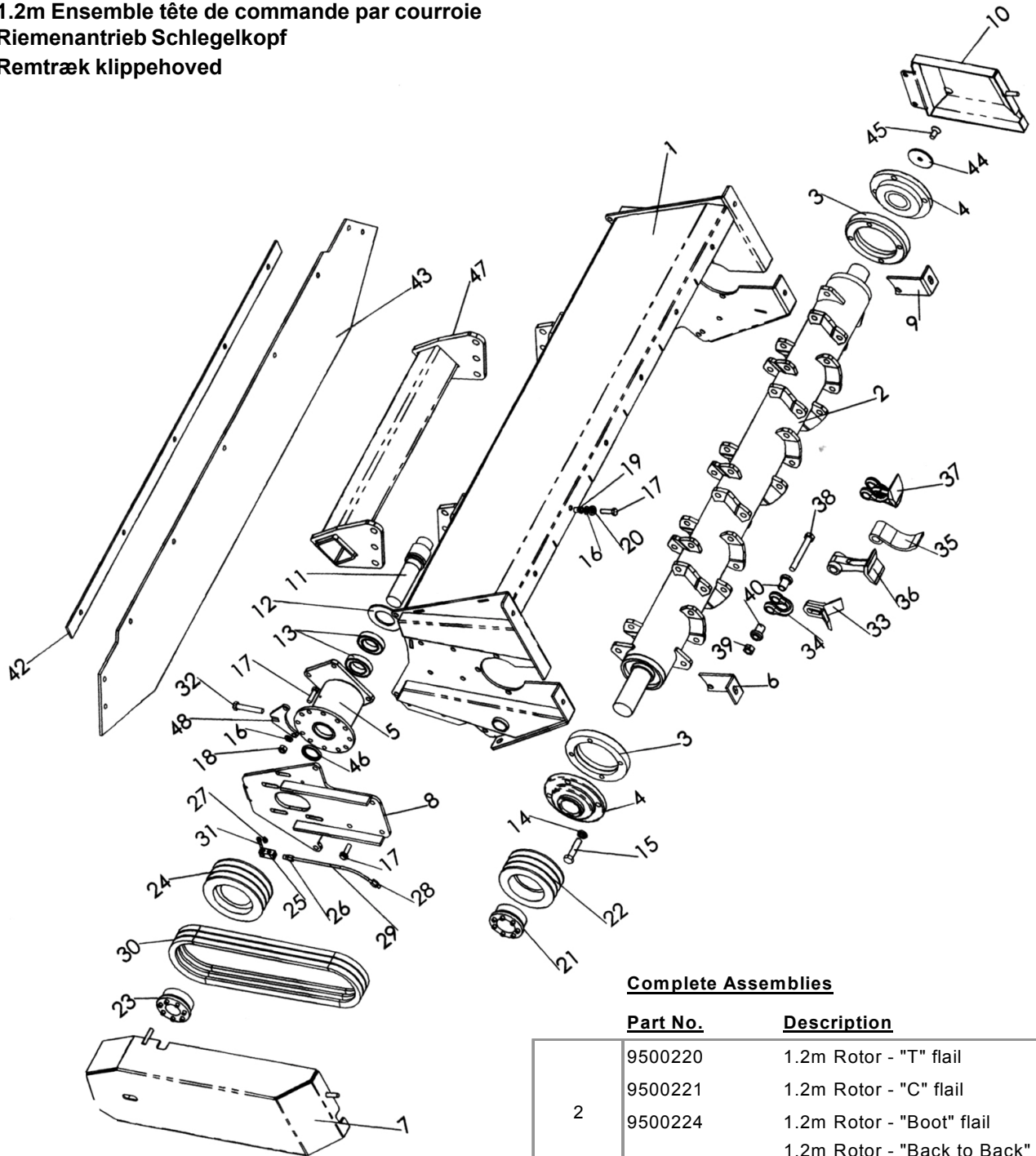


Complete Rotor Assemblies		
	Part No.	Description
2	9500220	1.2m Rotor - "T" flail
	9500221	1.2m Rotor - "C" flail
	9500224	1.2m Rotor - "Boot" flail
	9500026	1.2m Rotor - "Back to Back" flail

Ref. No	Part No.	English Description	French Description	German Description	Danish Description
<i>Réf. No</i>	<i>Numéro de pièce</i>	<i>Désignation en Anglais</i>	<i>Désignation en Français</i>	<i>Désignation en Allemand</i>	<i>Désignation en Danois</i>
<i>Ref. No</i>	<i>Teilenummer</i>	<i>Englische beschreibung</i>	<i>Französische beschreibung</i>	<i>Deutsche beschreibung</i>	<i>Dänische beschreibung</i>
<i>Ref. No</i>	<i>Reservedelsnummer</i>	<i>Engelsk beskrivelse</i>	<i>Fransk beskrivelse</i>	<i>Tysk beskrivelse</i>	<i>Dansk beskrivelse</i>
1	1778043	Head shell - 1.2m	Construction	Fabrikationsteil	Fabrikationsdel
3	040001	Rotor bearing protection	Bague	Buchse	Bøsning
4	4770858	Rotor bearing	Palier-Roulement	Lager	Leje
5	1777920	Bearing housing L/H	Palier-Roulement	Lager	Leje
	1777920R	Bearing housing R/H	Palier-Roulement	Lager	Leje
6	1778045	Infill plate R/H	Plaque	Platte	Place

7	1777925	Belt guard L/H	Protecteur	Schutz/deckel	Beskyttelse/Daeksel
	1777925R	Belt guard R/H	Protecteur	Schutz/deckel	Beskyttelse/Daeksel
8	1778047	Belt drive back plate L/H	Support-Étrier	Konsole	Konsol
	1778047R	Belt drive back plate R/H	Support-Étrier	Konsole	Konsol
9	1778045L	Infill plate L/H	Plaque	Platte	Place
10	1778046	Rotor shaft cover L/H	Protecteur	Schutz/deckel	Beskyttelse/Daeksel
	1778046R	Rotor shaft cover R/H	Protecteur	Schutz/deckel	Beskyttelse/Daeksel
11	1777921	Belt drive motor shaft	Arbre	Welle	Aksel
12	1777806	Bush	Bague	Buchse	Bøsning
13	4770655	Bearing	Palier-Roulement	Lager	Leje
14	2770457	Spring washer	Rondelle	Spannscheibe	Spændeskive
15	2770546	Bolt	Boulon	Bolzen	Bolt
16	2770434	Washer	Rondelle	Spannscheibe	Spændeskive
17	2770396	Bolt	Boulon	Bolzen	Bolt
18	2770412	Nut	Écrou	Mutter	Møtrik
19	2770202	Rivnut	Écrou	Mutter	Møtrik
20	2770469	Spring washer	Rondelle	Spannscheibe	Spændeskive
21	4770922	Clamping element	Bride de retenue	Halter	Holder
22	4770928	Pulley (140)	Poulie	Reimenscheibe	Remskive
23	4770921	Clamping element	Bride de retenue	Halter	Holder
24	4770925	Pulley (160)	Poulie	Reimenscheibe	Remskive
25	2772301	Anchor block	Boulon	Bolzen	Bolt
26	2772304	Connector (only valid on heads up to Serial No. 1032512736)	Bras	Arm	Arm
27	2770468	Grease nipple	Graisneur	Shmiernippel	Smørenippel
28	2772306	Grease tube connector	Tube	Schlauch	Slange
29	2772305	Grease tube	Tube	Schlauch	Slange
30	4770837	Belt	Caoutchouc	Gummi	Gummi
31	2770371	Bolt	Boulon	Bolzen	Bolt
32	2770382	Bolt	Boulon	Bolzen	Bolt
33	7770725	Back to back flail	Fléau	Schlegel	Slagle
34	7770722	Shackle	Fléau	Schlegel	Slagle
35	7770696	C' flail	Fléau	Schlegel	Slagle
36	7770713	T' flail	Fléau	Schlegel	Slagle
37	7770723	Boot flail	Fléau	Schlegel	Slagle
38	2770600	Flail bolt	Fléau	Schlegel	Slagle
39	2770601	Flail nut	Écrou	Mutter	Møtrik
40	1777721	Flail bush	Bague	Buchse	Bøsning
41	2770467	Grease nipple	Graisneur	Shmiernippel	Smørenippel
42	1777018	Flap retaining strip	Barre	Halter	Holder
43	8400207	Rubber strip	Barre	Halter	Holder
44	1777208	Washer	Rondelle	Spannscheibe	Spændeskive
45	2770441	Screw	Boulon	Bolzen	Bolt
46	4771505	Oil seal	Joint	Öldichtung	Pakning

1.2m Ensemble tête de commande par courroie
Riemenantrieb Schlegelkopf
Remtræk klippehoved



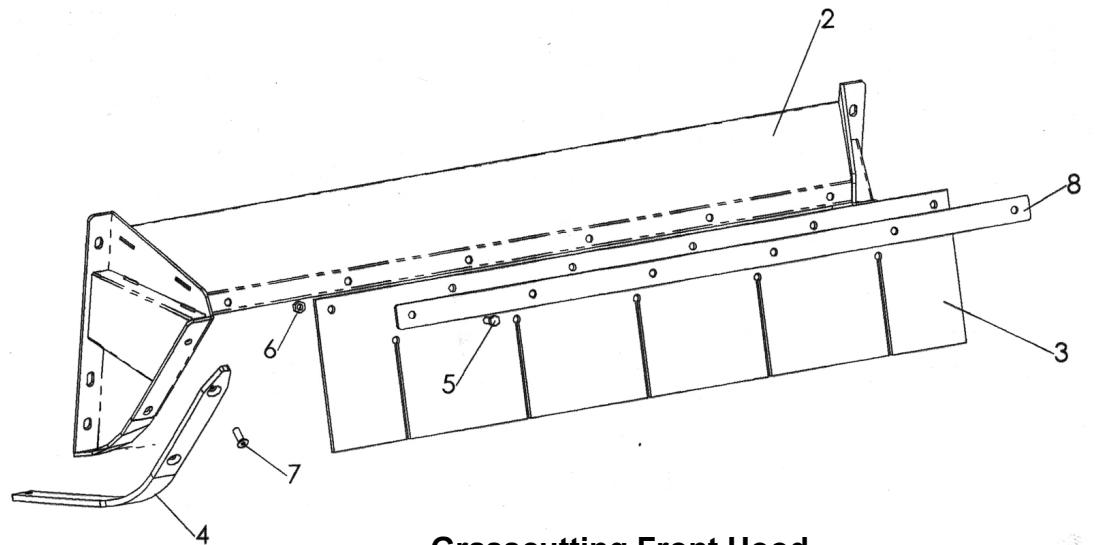
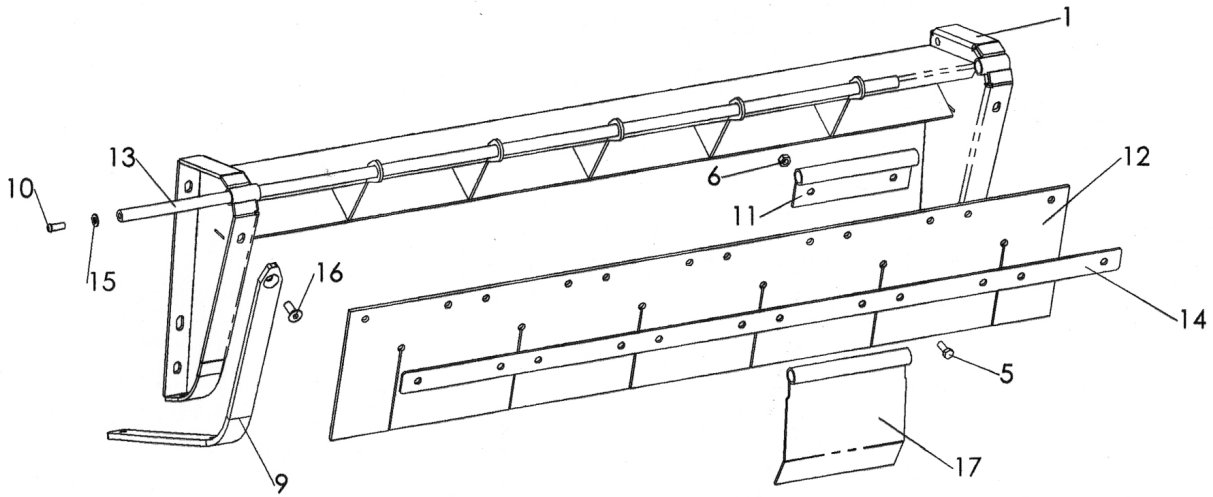
Complete Assemblies

Part No.	Description
9500220	1.2m Rotor - "T" flail
9500221	1.2m Rotor - "C" flail
9500224	1.2m Rotor - "Boot" flail
9500026	1.2m Rotor - "Back to Back" flail

Ref. No	Part No.	English Description	French Description	German Description	Danish Description
Réfé	Numéro de pièce	Désignation en Anglais	Désignation en Français	Désignation en Allemand	Désignation en Danois
Ref. No	Teilenummer	Englische beschreibung	Französische beschreibung	Deutsche beschreibung	Dänische beschreibung
Ref. No	Reservedelsnummer	Engelsk beskrivelse	Fransk beskrivelse	Tysk beskrivelse	Dansk beskrivelse
1	1778043A	Head shell - 1.2m	Construction	Fabrikationsteil	Fabrikationsdel
3	040001	Rotor bearing protection	Bague	Buchse	Bøsning
4	4770858	Rotor bearing	Palier-Roulement	Lager	Leje
5	1777920B	Bearing housing	Palier-Roulement	Lager	Leje
6	1778045	Infill plate R/H	Plaque	Platte	Place
7	1777925	Belt guard L/H	Protecteur	Schutz/deckel	Beskyttelse/Daeksel
	1777925R	Belt guard R/H	Protecteur	Schutz/deckel	Beskyttelse/Daeksel

8	1778047	Belt drive back plate L/H	Support-Étrier	Konsole	Konsol
	1778047R	Belt drive back plate R/H	Support-Étrier - À droite	Konsole - Rechts	Konsol - Højre
9	1778045L	Infill plate L/H	Plaque	Platte	Place
10	1778046	Rotor shaft cover L/H	Protecteur	Schutz/deckel	Beskyttelse/Daeksel
	1778046R	Rotor shaft cover R/H	Protecteur - À droite	Schutz/deckel - Rechts	Beskyttelse/Daeksel - Højre
11	1777921A	Belt drive motor shaft	Arbre	Welle	Aksel
12	1777806A	Bush	Bague	Buchse	Bøsning
13	4770872S	Bearing	Palier-Roulement	Lager	Leje
14	2770457	Spring washer	Rondelle	Spannscheibe	Spændeskive
15	2770546	Bolt	Boulon	Bolzen	Bolt
16	2770434	Washer	Rondelle	Spannscheibe	Spændeskive
17	2770396	Bolt	Boulon	Bolzen	Bolt
18	2770412	Nut	Écrou	Mutter	Møtrik
19	2770202	Rivnut	Écrou	Mutter	Møtrik
20	2770469	Spring washer	Rondelle	Spannscheibe	Spændeskive
21	4770922	Clamping element	Bride de retenue	Halter	Holder
22	4770928	Pulley (140)	Poulie	Reimenscheibe	Remskive
23	4770921	Clamping element	Bride de retenue	Halter	Holder
24	4770925	Pulley (160)	Poulie	Reimenscheibe	Remskive
25	2772301	Anchor block	Boulon	Bolzen	Bolt
26	2772304	Connector (only valid on heads up to Serial No. 1032512736)	Bras	Arm	Arm
27	2770468	Grease nipple	Graisseur	Shmiernippel	Smørenippel
28	2772306	Grease tube connector	Tube	Schlauch	Slange
29	2772305	Grease tube	Tube	Schlauch	Slange
30	4770837	Belt	Caoutchouc	Gummi	Gummi
31	2770371	Bolt	Boulon	Bolzen	Bolt
32	2770382	Bolt	Boulon	Bolzen	Bolt
33	7770725	Back to back flail	Fléau	Schlegel	Slagle
34	7770722	Shackle	Fléau	Schlegel	Slagle
35	7770696	C' flail	Fléau	Schlegel	Slagle
36	7770713	T' flail	Fléau	Schlegel	Slagle
37	7770723	Boot flail	Fléau	Schlegel	Slagle
38	2770600	Flail bolt	Fléau	Schlegel	Slagle
39	2770601	Flail nut	Écrou	Mutter	Møtrik
40	1777721	Flail bush	Bague	Buchse	Bøsning
42	1777018	Flap retaining strip	Barre	Halter	Holder
43	8400207	Rubber strip	Barre	Halter	Holder
44	1777208	Washer	Rondelle	Spannscheibe	Spændeskive
45	2770441	Screw	Boulon	Bolzen	Bolt
46	4771505	Oil seal	Joint	Öldichtung	Pakning
47	1777938	Head mount bracket	Support-Étrier	Konsole	Konsol
48	1777939	Belt drive adj plate	Support-Étrier	Konsole	Konsol

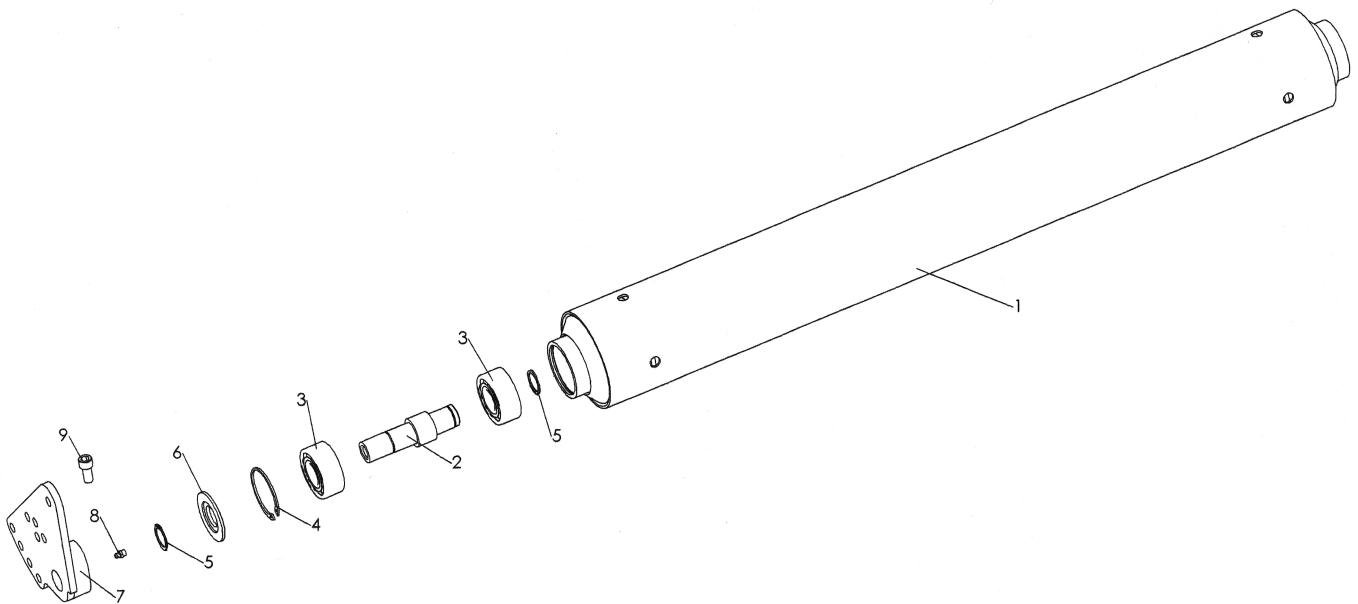
Hedgecutting Front Hood



Grasscutting Front Hood

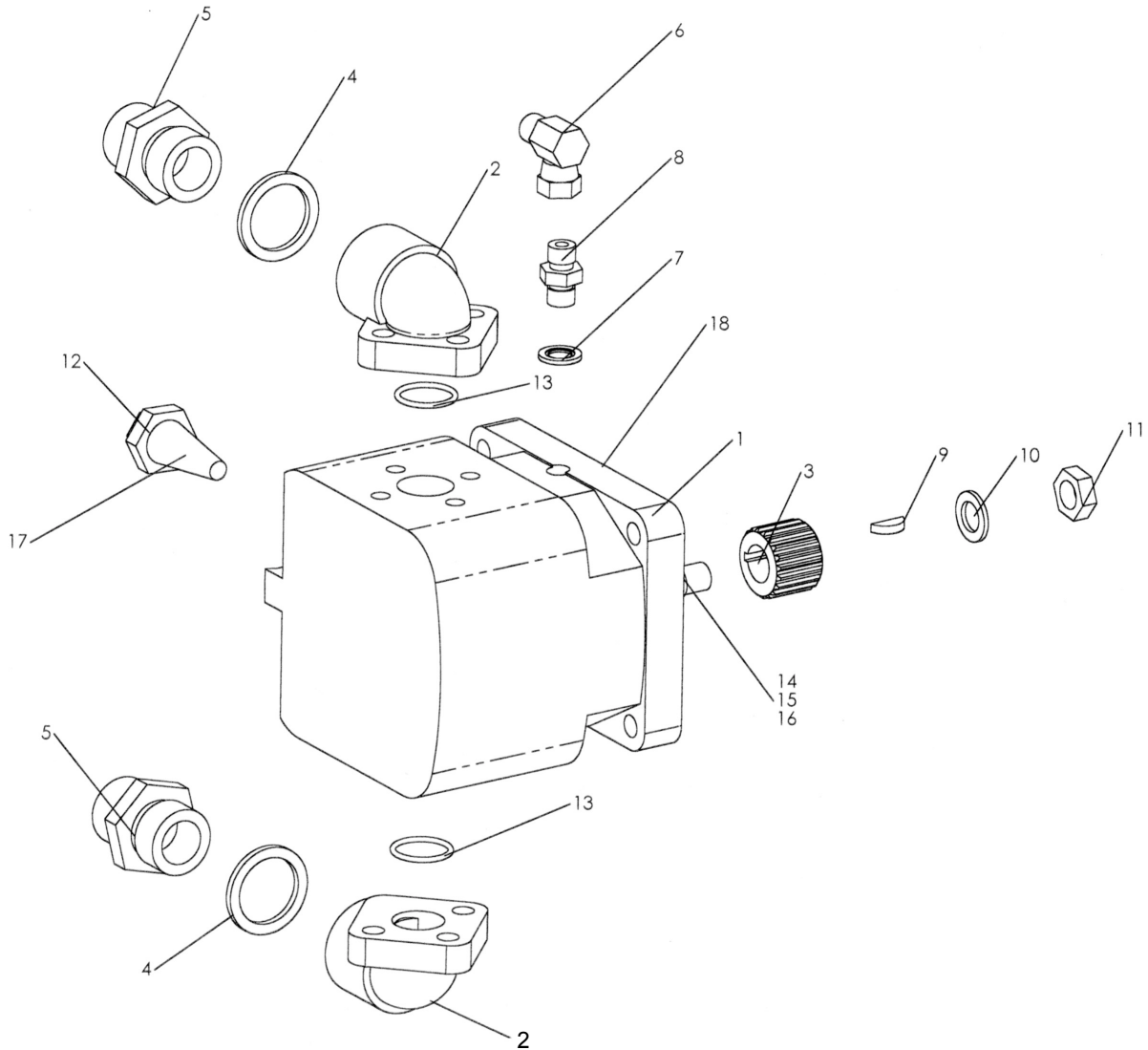
Ref. No	Part No.	English Description	French Description	German Description	Danish Description
<i>Réfé</i>	<i>Numéro de pièce</i>	<i>Désignation en Anglais</i>	<i>Désignation en Française</i>	<i>Désignation en Allemand</i>	<i>Désignation en Danois</i>
<i>Ref. No</i>	<i>Teilenummer</i>	<i>Englische beschreibung</i>	<i>Französische beschreibung</i>	<i>Deutsche beschreibung</i>	<i>Dänische beschreibung</i>
<i>Ref. No</i>	<i>Reservedelsnum</i>	<i>Engelsk beskrivelse</i>	<i>Fransk beskrivelse</i>	<i>Tysk beskrivelse</i>	<i>Dansk beskrivelse</i>
1	1777904	Hedgecut Front hood	Capot	Haube	Skærm
2	1777903	Grasscut Front hood	Capot	Haube	Skærm
3	8400210	Front rubber flap	Volet	Klappe	Klap
4	1777905L	Skid L/H	Patin	Stützkufen	Glideskinne
	1777905R	Skid R/H	Patin	Stützkufen	Glideskinne
5	2770407	Bolt	Écrou	Mutter	Møtrik
6	2770438	Nut	Écrou	Mutter	Møtrik
7	2770520	Screw	Écrou	Mutter	Møtrik
8	1777906	Ret-strip - 1.2m	Barre	Halter	Holder
9	1777907	Skid	Patin	Stützkufen	Glideskinne
10	2771112	Bolt	Écrou	Mutter	Møtrik
11	1777908	Rubber flap hinge	Barre	Halter	Holder
12	8400211	Rubber flap	Volet	Klappe	Klap
13	1778042	Hinge bar - 1.2m	Barre	Halter	Aksel
14	1777909	Ret-strip - 1.2m	Barre	Halter	Holder
15	2770434	Flat washer	Rondelle	Spannscheibe	Spændeskive
16	2770506	Screw	Écrou	Mutter	Møtrik

Ensemble rotor et rouleau
Rotor - und hinterachse
Rotor og bagaksel



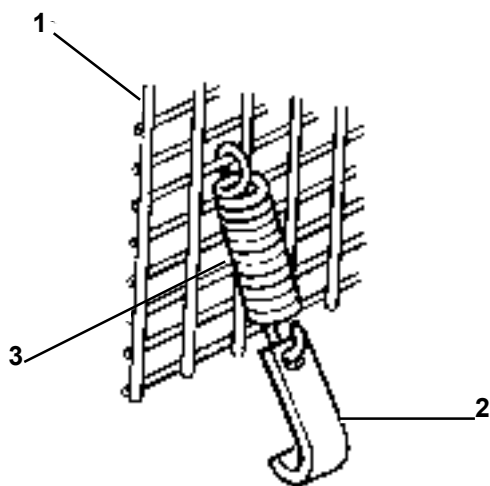
Ref. No	Part No.	English Description	French Description	German Description	Danish Description
<i>Réf</i>	<i>Numéro de pièce</i>	<i>Désignation en Anglais</i>	<i>Désignation en Français</i>	<i>Désignation en Allemand</i>	<i>Désignation en Danois</i>
<i>Ref. No</i>	<i>Teilenummer</i>	<i>Englische Beschreibung</i>	<i>Französische Beschreibung</i>	<i>Deutsche Beschreibung</i>	<i>Dänische Beschreibung</i>
<i>Ref. No</i>	<i>Reservedelsnummer</i>	<i>Engelsk beskrivelse</i>	<i>Fransk beskrivelse</i>	<i>Tysk beskrivelse</i>	<i>Dansk beskrivelse</i>
1	1777186A	Roller - 1.2m, 4" Dia	Rouleau	Hinterlaufwalze	Bagvalse
	1777125A	Roller - 1.2m, 6" Dia	Rouleau	Hinterlaufwalze	Bagvalse
2	1777314	Stub shaft	Arbre	Welle	Aksel
3	4771604	Bearing	Palier - Roulement	Lager	Leje
4	2771108	Ring	Bague - Anneau	Ring	Ring
5	2777519	Ring	Bague - Anneau	Ring	Ring
6	1777231A	Hub cover	Protecteur	Deckel	Dæksel
7	1772315R	Roller plate R/H	Plaque	Platte	Plade
	1772315	Roller plate L/H	Plaque	Platte	Plade
8	2770468	Grease nipple	Graisseur	Schmiernippel	Smørenippel
9	2770575	Screw	Boulon	Bolzen	Bolt

Ensemble tete moteur
Motorventil
Motorventil



Ref. No	Part No.	English Description	French Description	German Description	Danish Description
<i>Réfé</i>	<i>Numéro de pièce</i>	<i>Désignation en Anglais</i>	<i>Désignation en França</i>	<i>Désignation en Alleman</i>	<i>Désignation en Danois</i>
<i>Ref. No</i>	<i>Teilenummer</i>	<i>Englische beschreibung</i>	<i>Französische beschre</i>	<i>Deutsche beschreibung</i>	<i>Dänische beschreibung</i>
<i>Ref. No</i>	<i>Reservedelsnum</i>	<i>Engelsk beskrivelse</i>	<i>Fransk beskrivelse</i>	<i>Tysk beskrivelse</i>	<i>Dansk beskrivelse</i>
1	3151034	Motor - 34cc	Moteur hydraulique	Hydr. Motor	Hydr. Motor
2	3151008	Port elbow	Raccord hydraulique	Hydr. Nippel	Hydr. Nippel
3	3151011	Hub coupling - Belt drive	Accouplement	Kupplung	Kobling
4	3260074	Bonded seal	Joint	Öldichtung	Pakning
5	3360092	Adaptor	Raccord hydraulique	Hydr. Nippel	Hydr. Nippel
6	3460107	Adaptor	Raccord hydraulique	Hydr. Nippel	Hydr. Nippel
7	3260070	Bonded seal	Joint	Öldichtung	Pakning
8	3250150	Adaptor	Raccord hydraulique	Hydr. Nippel	Hydr. Nippel
9	4772226	Key	Clavette	Nut	Not
10	2770457	Washer	Rondelle	Spannscheibe	Spændeskive
11	2770350	Nut	Écrou	Mutter	Møtrik
12	3610049	Anti cavitation valve	Soupape	Ventil	Ventil
13	3261001	O-ring	Joint torique	O-ring	O-ring
14	3500001	Inner shaft seal (not shown)	Joint	Öldichtung	Pakning
15	3500003	Back up washer (not shown)	Rondelle	Spannscheibe	Spændeskive
16	3500002	Outer shaft seal (not shown)	Joint	Öldichtung	Pakning
17	3610061K	Anti cav. Seal kit (not shown)	Joint	Öldichtung	Pakning
18	3151034K	Motor seal kit	Joint	Öldichtung	Pakning

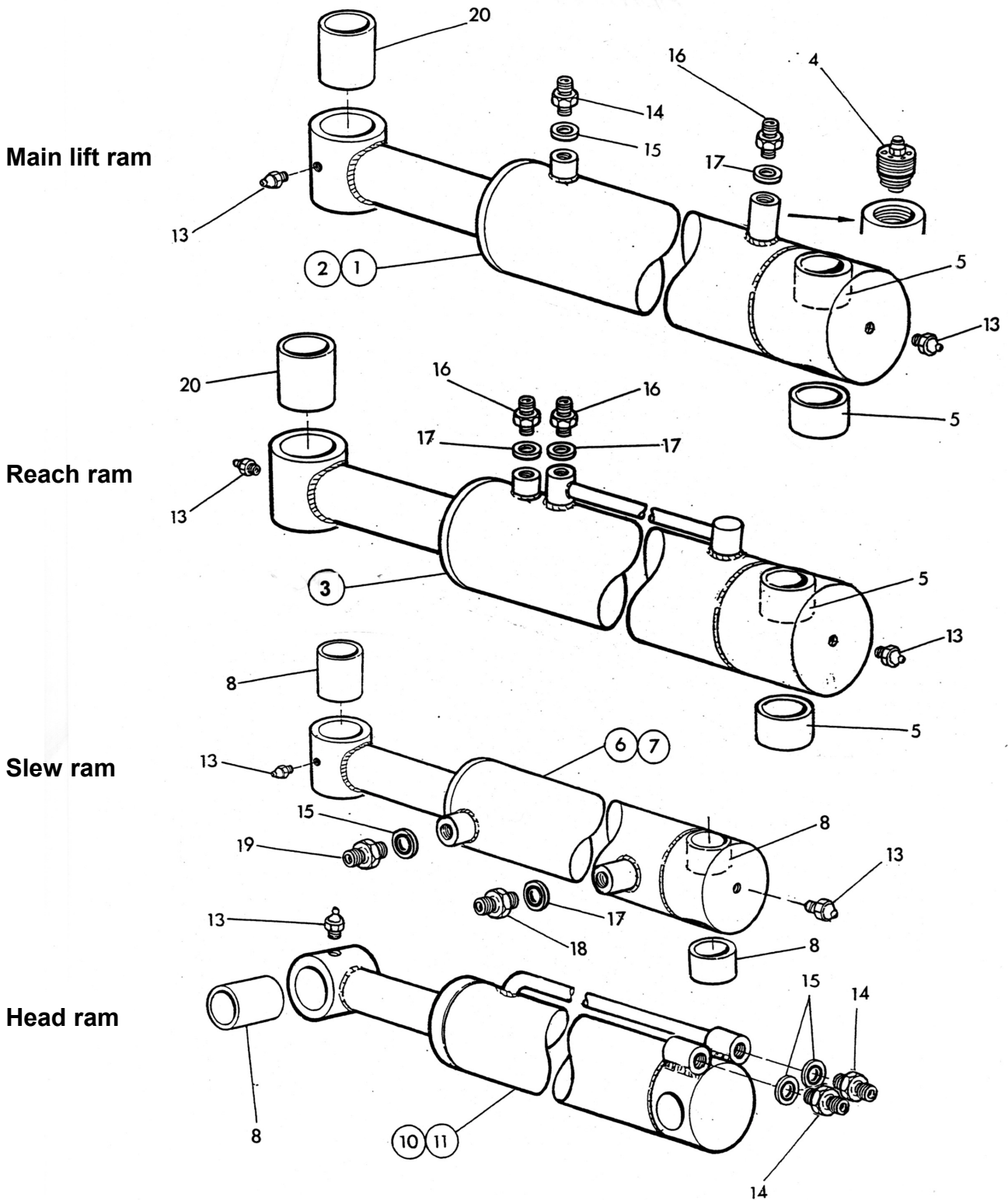
Ensemble protection cabine
Kabinenschutz montageile
Kabinebeskyttelse



Ref. No	Part No.	English Description	French Description	German Description	Danish Description
<i>Réfé</i>	<i>Numéro de pièce</i>	<i>Désignation en Anglais</i>	<i>Désignation en Français</i>	<i>Désignation en Allemand</i>	<i>Désignation en Danois</i>
<i>Ref. No</i>	<i>Teilenummer</i>	<i>Englische Beschreibung</i>	<i>Französische Beschreibung</i>	<i>Deutsche Beschreibung</i>	<i>Dänische Beschreibung</i>
<i>Ref. No</i>	<i>Reservedelsnummer</i>	<i>Engelsk beskrivelse</i>	<i>Fransk beskrivelse</i>	<i>Tysk beskrivelse</i>	<i>Dansk beskrivelse</i>
1	1777140	Guard	Protecteur	Schutz	Beskyttelse
2	1777141	Clip	Attache	Spannstuck	Spændebånd
3	6310209	Spring	Ressort	Feder	Fjeder
4	8550131	Rubber	Caoutchouc	Gummi	Gummi

Spearhead ◀◀◀◀◀ Hydraulic cylinder assembly

Ensemble cylindre hydraulique
Hydr. Zylinder
Hydr. Cylinder



Hydraulic cylinder assembly >>>>> Spearhead

Ref. No	Part No.	English Description	French Description	German Description	Danish Description
<i>Réfé</i>	<i>Numéro de pièce</i>	<i>Désignation en Anglais</i>	<i>Désignation en Français</i>	<i>Désignation en Allemand</i>	<i>Désignation en Danois</i>
<i>Ref. No</i>	<i>Teilenummer</i>	<i>Englische beschreibung</i>	<i>Französische beschreibung</i>	<i>Deutsche beschreibung</i>	<i>Dänische beschreibung</i>
<i>Ref. No</i>	<i>Reservedelsnummer</i>	<i>Engelsk beskrivelse</i>	<i>Fransk beskrivelse</i>	<i>Tysk beskrivelse</i>	<i>Dansk beskrivelse</i>
1	3580649A	Ram (90mm Main lift)	Vérin	Hydr. Zylinder	Hydr. Cylinder
2	3570667HP	Ram seal kit	Kit de joint de vérin	Dichtungssatz	Pakningssæt
3	3580640	Ram (Reach)	Vérin	Hydr. Zylinder	Hydr. Cylinder
	3570664HP	Ram seal kit	Kit de joint de vérin	Dichtungssatz	Pakningssæt
4	3600118	Cartridge	Cartouche	Ventil	Ventilindsats
5	4600414	Bush	Bague	Buchse	Bøsning
6	3580652	Ram	Vérin	Hydr. Zylinder	Hydr. Cylinder
7	3570664HP	Ram seal kit	Kit de joint de vérin	Dichtungssatz	Pakningssæt
8	4600413	Bush	Bague	Buchse	Bøsning
10	3580644	Ram (Head)	Vérin	Hydr. Zylinder	Hydr. Cylinder
11	3570665HP	Ram seal kit	Kit de joint de vérin	Dichtungssatz	Pakningssæt
13	2772300	Grease nipple	Graisseur	Schmiernippel	Smørenippel
14	3360080	Adaptor	Raccord	Brustnippel	Nippel
15	3260070	Oil seal	Joint	Öldichtung	Pakning
16	3360071	Adaptor	Raccord	Brustnippel	Nippel
17	3260071	Oil seal	Joint	Öldichtung	Pakning
18	3900010	Restrictor	Limiteur de débit	Reduktionsnippel	Reduktionsnippel
19	3360097	Restrictor	Limiteur de débit	Reduktionsnippel	Reduktionsnippel
20	4600412	Bush	Bague	Buchse	Bøsning

When ordering your seal kits please quote both codes stamped on the base of the cylinder.

~

Lors de la commande des kits de joints prière d'indiquer les deux numéros de code estampillés à la base du cylindre

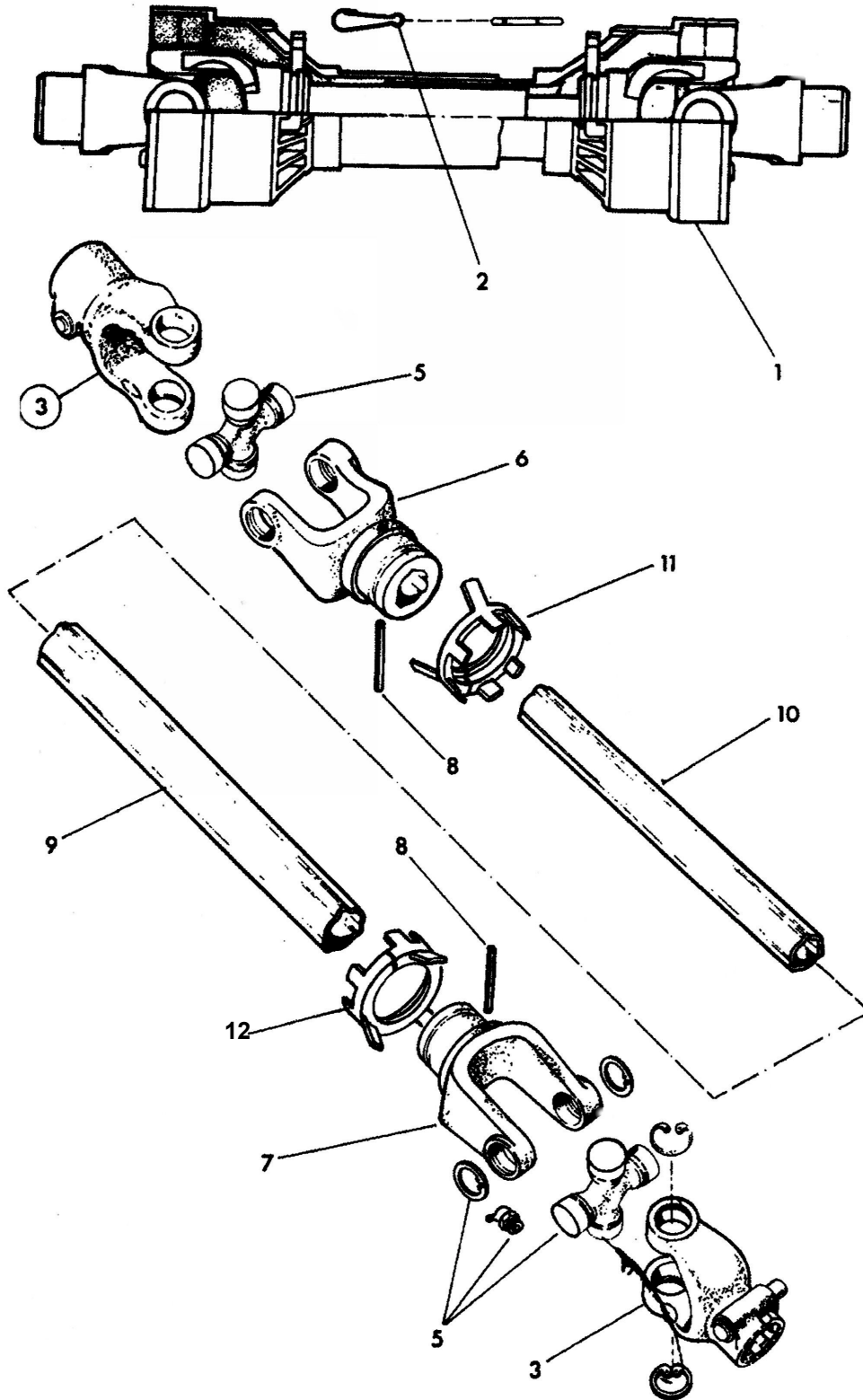
~

Bei bestellung von dichtsätze für hydr. zylinder; bitte beide koden angeben die an der ende der zylinder steht.

~

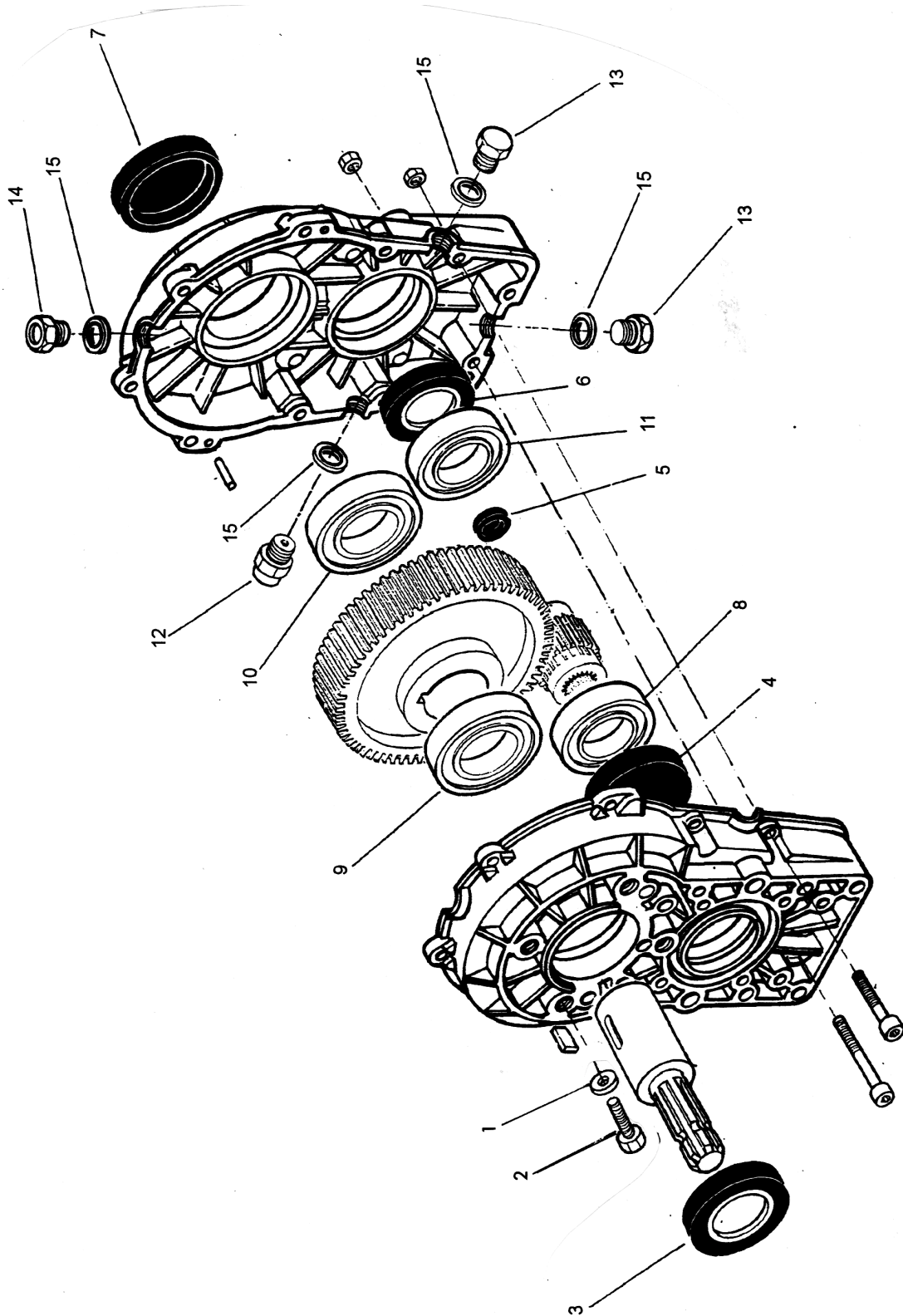
Ved bestilling af pakningssæt bedes de opgive begge de koder der står i enden af cylinderen.

Ensemble arbre de prise de force
Gelenkwelle
Pto-aksel



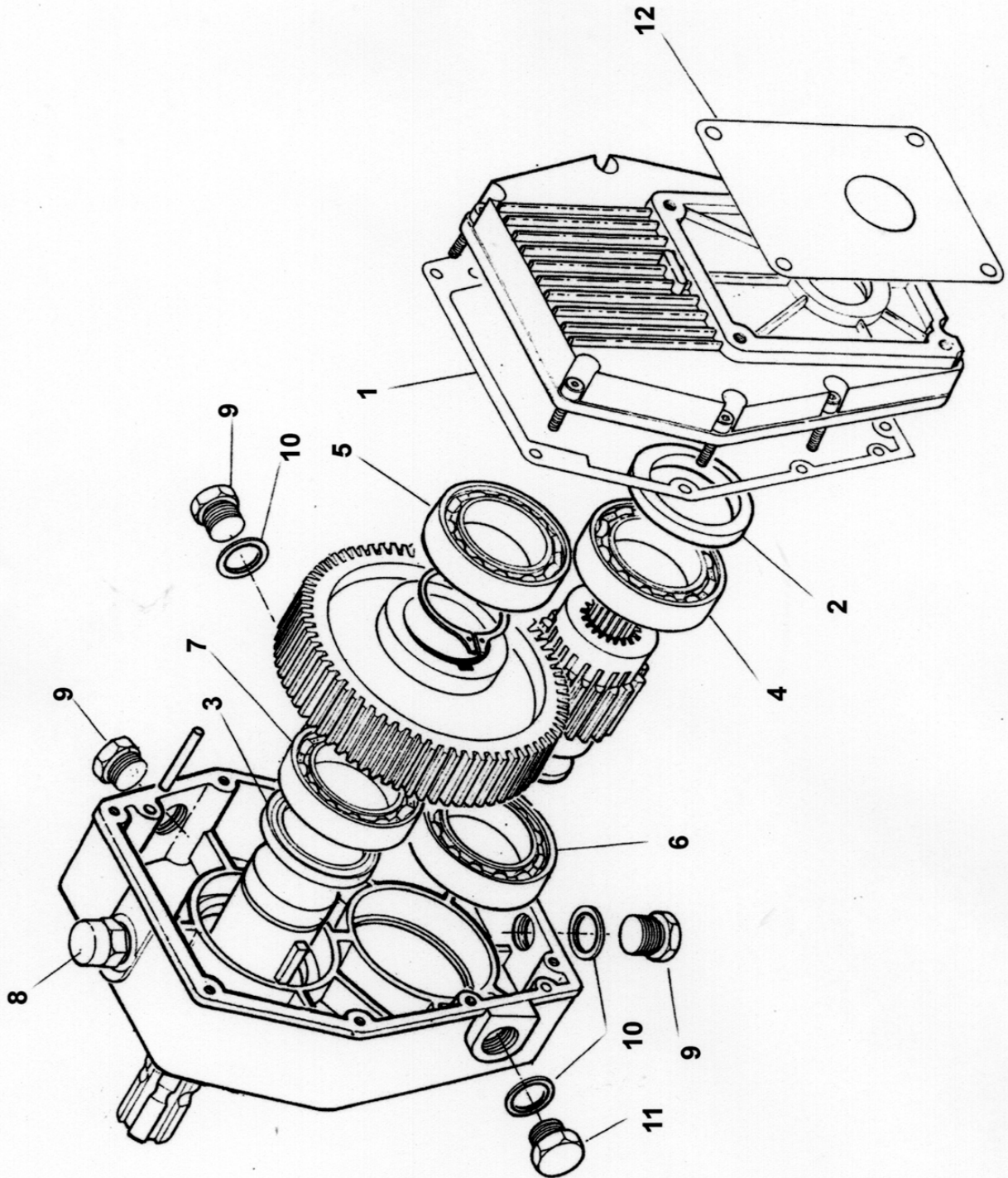
Ref. No	Part No.	English Description	French Description	German Description	Danish Description
<i>Réfé</i>	<i>Numéro de pièce</i>	<i>Désignation en Anglais</i>	<i>Désignation en Français</i>	<i>Désignation en Allemand</i>	<i>Désignation en Danois</i>
<i>Ref. No</i>	<i>Teilenummer</i>	<i>Englische Beschreibung</i>	<i>Französische Beschreibung</i>	<i>Deutsche Beschreibung</i>	<i>Dänische Beschreibung</i>
<i>Ref. No</i>	<i>Reservedelsnummer</i>	<i>Engelsk beskrivelse</i>	<i>Fransk beskrivelse</i>	<i>Tysk beskrivelse</i>	<i>Dansk beskrivelse</i>
1	5770083	P.t.o. shaft assembly	Ensemble arbre de prise de force	Gelenkwelle	Pto-aksel
	5772262A	Guard / Cover	Protecteur	Schutz / Deckel	Beskyttelse / Dæksel
2	5771020	Chain	Chaîne - chaînette	Kette	Kæde
3	5772240	Yoke - 6 spline	Joint (d'assemblage)	Gelenkteil	Gaffel
3A	5772241	Yoke - 21 spline	Joint (d'assemblage)	Gelenkteil	Gaffel
5	5772242	Cross journal	Portée d'arbre transversale	Kreuzgarnitur	Kardankryds
6	5772244	Yoke	Joint (d'assemblage)	Gelenkteil	Gaffel
7	5772264	Yoke	Joint (d'assemblage)	Gelenkteil	Gaffel
8	2770479	Pin	Goupille	Bolzen	Bolt
9	5772248	Tube	Tube	Schlauch	Slange
10	5772250	Tube	Tube	Schlauch	Slange
11	5772238	Inner bearing	Bearing	Palier - Roulement	Lager
12	5772239	Outer bearing	Bearing	Palier - Roulement	Lager
13	-	Easylock clip (not illustrated)	Attache	Spannstück	Spændebånd

Ensemble multiplicateur
Getriebekasten
Gearkasse



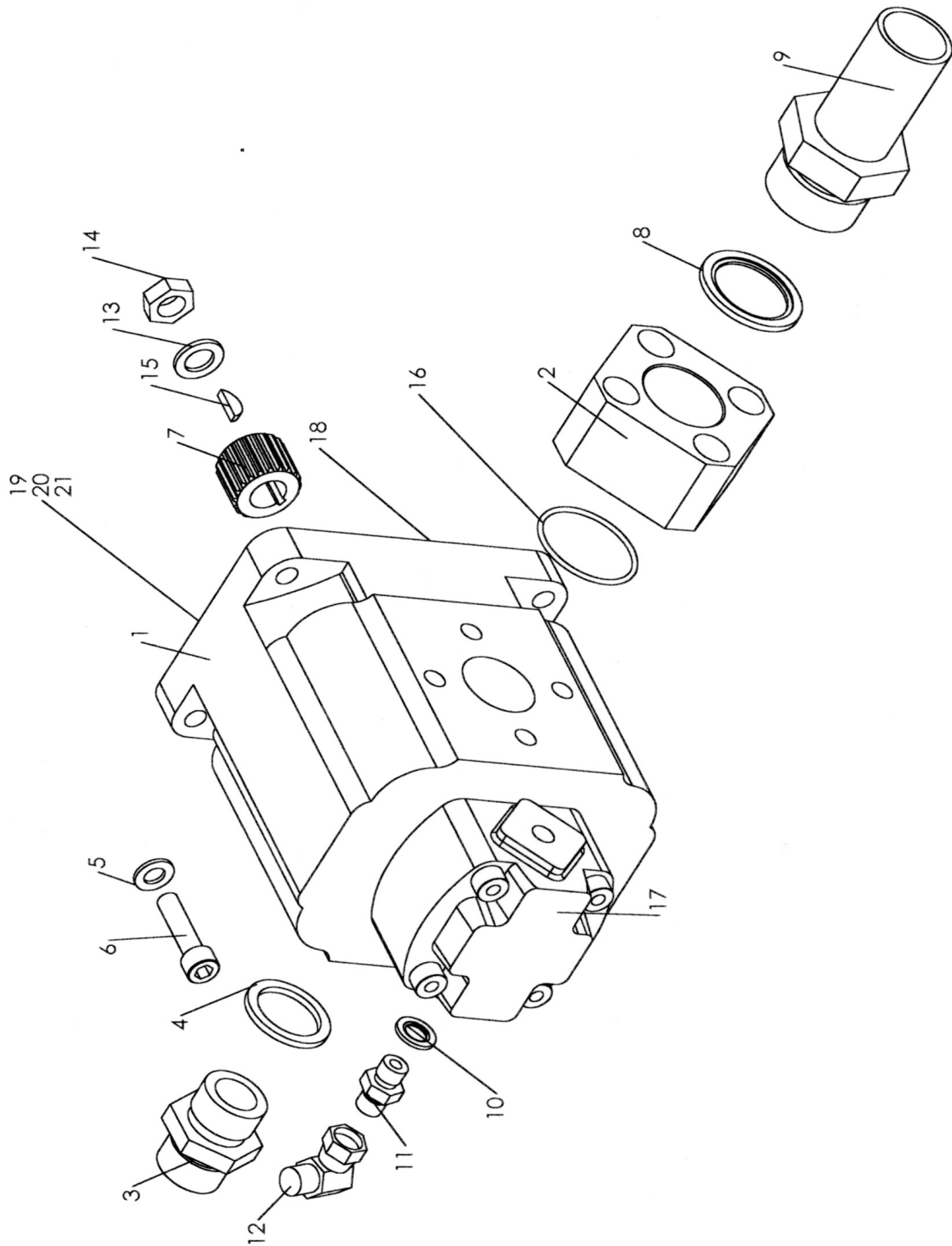
Ref. No	Part No.	English Description	French Description	German Description	Danish Description
<i>Réf.</i>	<i>Numéro de pièce</i>	<i>Désignation en Anglais</i>	<i>Désignation en Français</i>	<i>Désignation en Allemand</i>	<i>Désignation en Danois</i>
<i>Ref. No</i>	<i>Teilenummer</i>	<i>Englische Beschreibung</i>	<i>Französische Beschreibung</i>	<i>Deutsche Beschreibung</i>	<i>Dänische Beschreibung</i>
<i>Ref. No</i>	<i>Reservedelsnummer</i>	<i>Engelsk beskrivelse</i>	<i>Fransk beskrivelse</i>	<i>Tysk beskrivelse</i>	<i>Dansk beskrivelse</i>
	3151026	Gearbox assembly	Ensemble multiplicateur	Getriebekasten	Gearkasse
1	2770436	Washer	Rondelle	Spannscheibe	Spændeskive
2	2770535	Bolt	Boulon	Bolzen	Bolt
3	5771620	Oil seal	Joint	Öldichtung	Pakning
4	5771624	Oil seal	Joint	Öldichtung	Pakning
5	5771622	Oil seal	Joint	Öldichtung	Pakning
6	5771623	Oil seal	Joint	Öldichtung	Pakning
7	5771624	Oil seal	Joint	Öldichtung	Pakning
8	Not available	Bearing	Palier - Roulement	Lager	Leje
9	Not available	Bearing	Palier - Roulement	Lager	Leje
10	Not available	Bearing	Palier - Roulement	Lager	Leje
11	Not available	Bearing	Palier - Roulement	Lager	Leje
12	5771607	Breather	Reniflard	Entlüfter	Udlufter
13	5771608	Plug	Bouchon	Schraube	Prop
14	5771610	Gauge	Compteur - Jauge	Standmesser	Oliestandmåler
15	5771609	Washer	Rondelle	Spannscheibe	Spændeskive

Ensemble multiplicateur
Getriebekasten
Gearkasse



Ref. No	Part No.	English Description	French Description	German Description	Danish Description
<i>Réfé</i>	<i>Numéro de pièce</i>	<i>Désignation en Anglais</i>	<i>Désignation en Français</i>	<i>Désignation en Allemand</i>	<i>Désignation en Danois</i>
<i>Ref. No</i>	<i>Teilenummer</i>	<i>Englische beschreibung</i>	<i>Französische beschreibung</i>	<i>Deutsche beschreibung</i>	<i>Dänische beschreibung</i>
<i>Ref. No</i>	<i>Reservedelsnummer</i>	<i>Engelsk beskrivelse</i>	<i>Fransk beskrivelse</i>	<i>Tysk beskrivelse</i>	<i>Dansk beskrivelse</i>
	3151020	Gearbox assembly	Ensemble multiplicateur	Getriebekasten	Gearkasse
1	5771600	Gasket	Garniture	Dichtung	Pakning
2	5771601	Oil seal	Joint	Öldichtung	Pakning
3	5771602	Oil seal	Joint	Öldichtung	Pakning
4	Not available	Bearing	Palier - Roulement	Lager	Leje
5	Not available	Bearing	Palier - Roulement	Lager	Leje
6	Not available	Bearing	Palier - Roulement	Lager	Leje
7	Not available	Bearing	Palier - Roulement	Lager	Leje
8	5771607	Breather	Reniflard	Entlüfter	Udlufter
9	5771608	Plug	Bouchon	Schraube	Prop
10	5771609	Washer	Rondelle	Spannscheibe	Spændeskive
11	5771610	Gauge	Compteur - Jauge	Standmesser	Oliestandmåler
12	3151019	Gasket	Garniture	Dichtung	Pakning

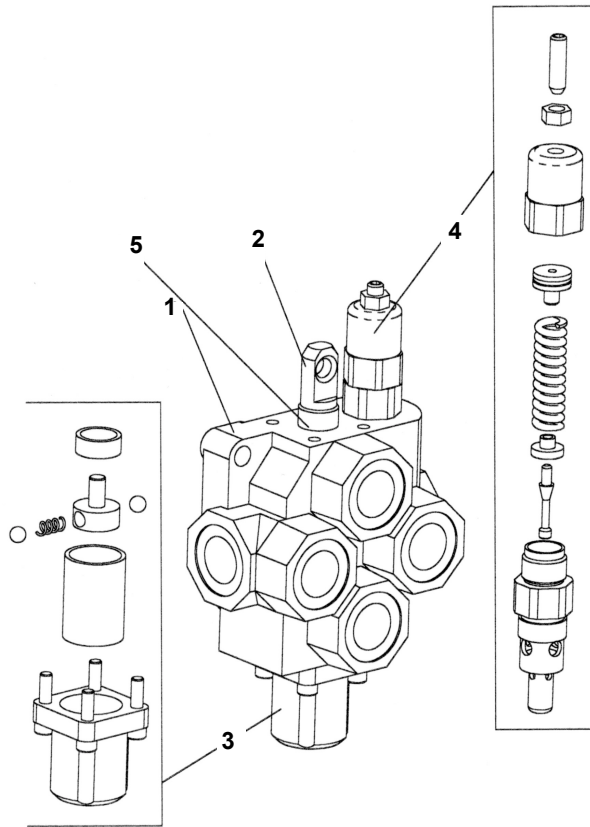
Ensemble pompe jumelée
Tandempumpe



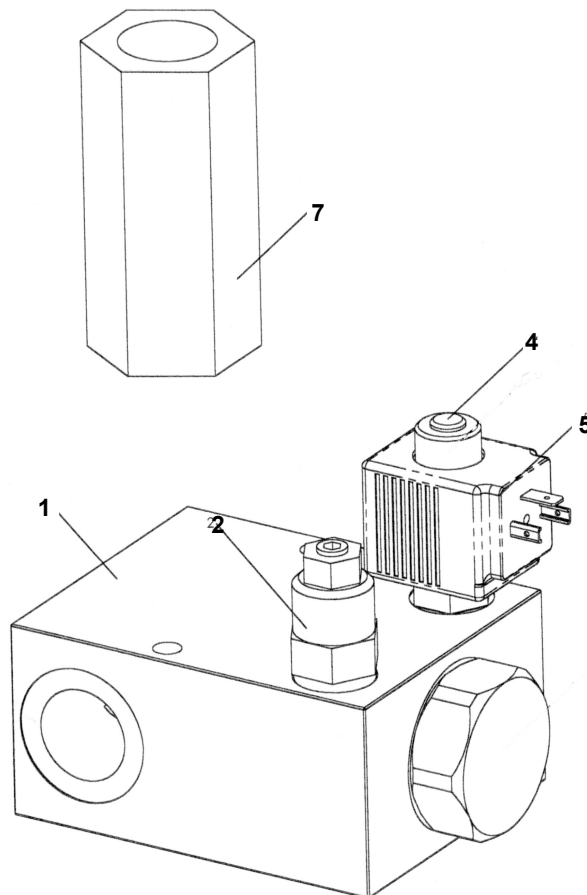


Ref. No	Part No.	English Description	French Description	German Description	Danish Description
<i>Réfé</i>	<i>Numéro de pi</i>	<i>Désignation en Anglais</i>	<i>Désignation en Françe</i>	<i>Désignation en Alleman</i>	<i>Désignation en Danois</i>
<i>Ref. No</i>	<i>Teilenummer</i>	<i>Englische beschreibu</i>	<i>Französische beschr</i>	<i>Deutsche beschreibung</i>	<i>Dänische beschreibu</i>
<i>Ref. No</i>	<i>Reservedelsn</i>	<i>Engelsk beskrivelse</i>	<i>Fransk beskrivelse</i>	<i>Tysk beskrivelse</i>	<i>Dansk beskrivelse</i>
1	3151033A	Tandem pump	Pompe hydraulique	Hydr. Pumpe	Hydr. Pumpe
2	3761012	Straight flange	Bloc distributeur	Block	Blok
3	3360092	Adaptor	Raccord	Brustnippel	Nippel
4	3260074	Bonded seal	Joint	Öldichtung	Pakning
5	2770434	Flat washer	Rondelle	Spannscheibe	Spændeskive
6	2772284	Bolt	Boulon	Bolzen	Bolt
7	3151011	Hub coupling	Accouplement	Kupplung	Kobling
8	3260075	Bonded seal	Joint	Öldichtung	Pakning
9	3761000	Male insert	Encart de flexible	Schlauchverschraubung	Slangeforskruning
10	3260070	Bonded seal	Joint	Öldichtung	Pakning
11	3360080	Adaptor	Raccord	Brustnippel	Nippel
12	3460107	Adaptor	Joint (d'assemblage)	Gelenkteil	Gaffel
13	2770457	Washer	Rondelle	Spannscheibe	Spændeskive
14	2770350	Nut	Écrou	Mutter	Møtrik
15	4772226	Key	Clavette	Nut	Not
16	3261006	O-ring	Joint torique	O-ring	O-ring
17	3151043	Service pump	Pompe hydraulique	Hydr. Pumpe	Hydr. Pumpe
18	3151021K	Tandem seal kit	Joint	Öldichtung	Pakning
19	3500002	Shaft seal	Joint	Öldichtung	Pakning
20	3151019	Gasket	Garniture	Dichtung	Pakning

- ~ Motor valve assembly
- ~ Ensemble clapet moteur
- ~ Motorventil



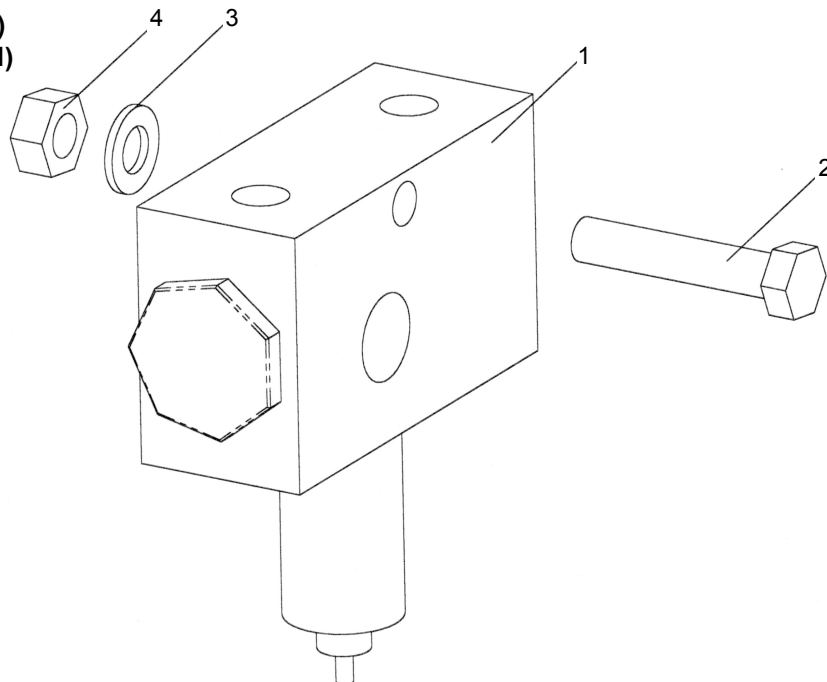
Check valve



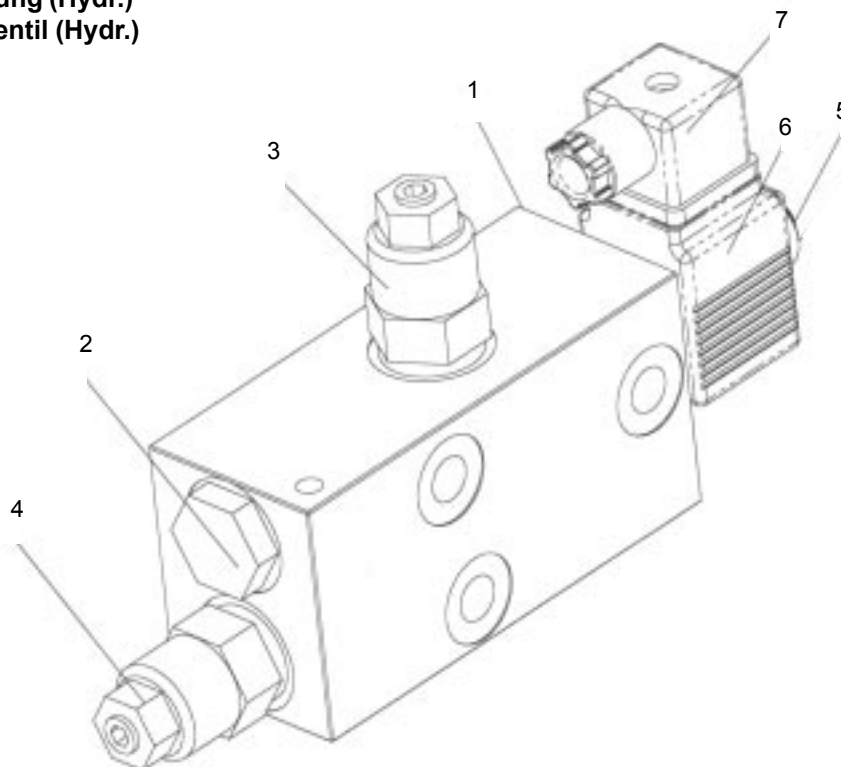
Ref. No	Part No.	English Description	French Description	German Description	Danish Description
<i>Réfé</i>	<i>Numéro de pièce</i>	<i>Désignation en Anglais</i>	<i>Désignation en Français</i>	<i>Désignation en Allemand</i>	<i>Désignation en Danois</i>
<i>Ref. No</i>	<i>Teilenummer</i>	<i>Englische beschreibung</i>	<i>Französische beschreibung</i>	<i>Deutsche beschreibung</i>	<i>Dänische beschreibung</i>
<i>Ref. No</i>	<i>Reservedelsnummer</i>	<i>Engelsk beskrivelse</i>	<i>Fransk beskrivelse</i>	<i>Tysk beskrivelse</i>	<i>Dansk beskrivelse</i>
1	3600101	Valve assembly	Caisse	Körper	Krop
2	-	Spool	Bobine hydraulique	Hydr. Gleiter	Hydr. Glider
3	3610081	Spool detent kit	Kit d'arrêt	Verriegelungssatz	Reguleringsventil
	3610081A	Spool detent kit (3 pos).	Kit d'arrêt	Verriegelungssatz	Reguleringsventil
4	3600080	Valve cartridge	Cartouche	Ventil	Ventilindsats
5	3600101S	O-ring	Joint torique	O-ring	O-ring

Ref. No	Part No.	English Description	French Description	German Description	Danish Description
<i>Réfé</i>	<i>Numéro de pièce</i>	<i>Désignation en Anglais</i>	<i>Désignation en Français</i>	<i>Désignation en Allemand</i>	<i>Désignation en Danois</i>
<i>Ref. No</i>	<i>Teilenummer</i>	<i>Englische beschreibung</i>	<i>Französische beschreibung</i>	<i>Deutsche beschreibung</i>	<i>Dänische beschreibung</i>
<i>Ref. No</i>	<i>Reservedelsnummer</i>	<i>Engelsk beskrivelse</i>	<i>Fransk beskrivelse</i>	<i>Tysk beskrivelse</i>	<i>Dansk beskrivelse</i>
1	3600099	Valve assembly	Caisse	Körper	Krop
2	3600144A	Relief valve cartridge	Cartouche	Ventil	Ventilindsats
4	3600142A	Single poppet valve	Soupape	Ventil	Ventil
5	3610030A	Coil	Bobine	Doppelaktionsschieber	Glider
7	3600089	Check valve	Soupape	Ventil	Ventil

- ~ Break back valve assembly (Cable)
- ~ Ensemble valve d'arrêt de sécurité (Break back ventiel)
- ~ Anfahrsicherung (Kabel)
- ~ Break back ventiel (Kabel)



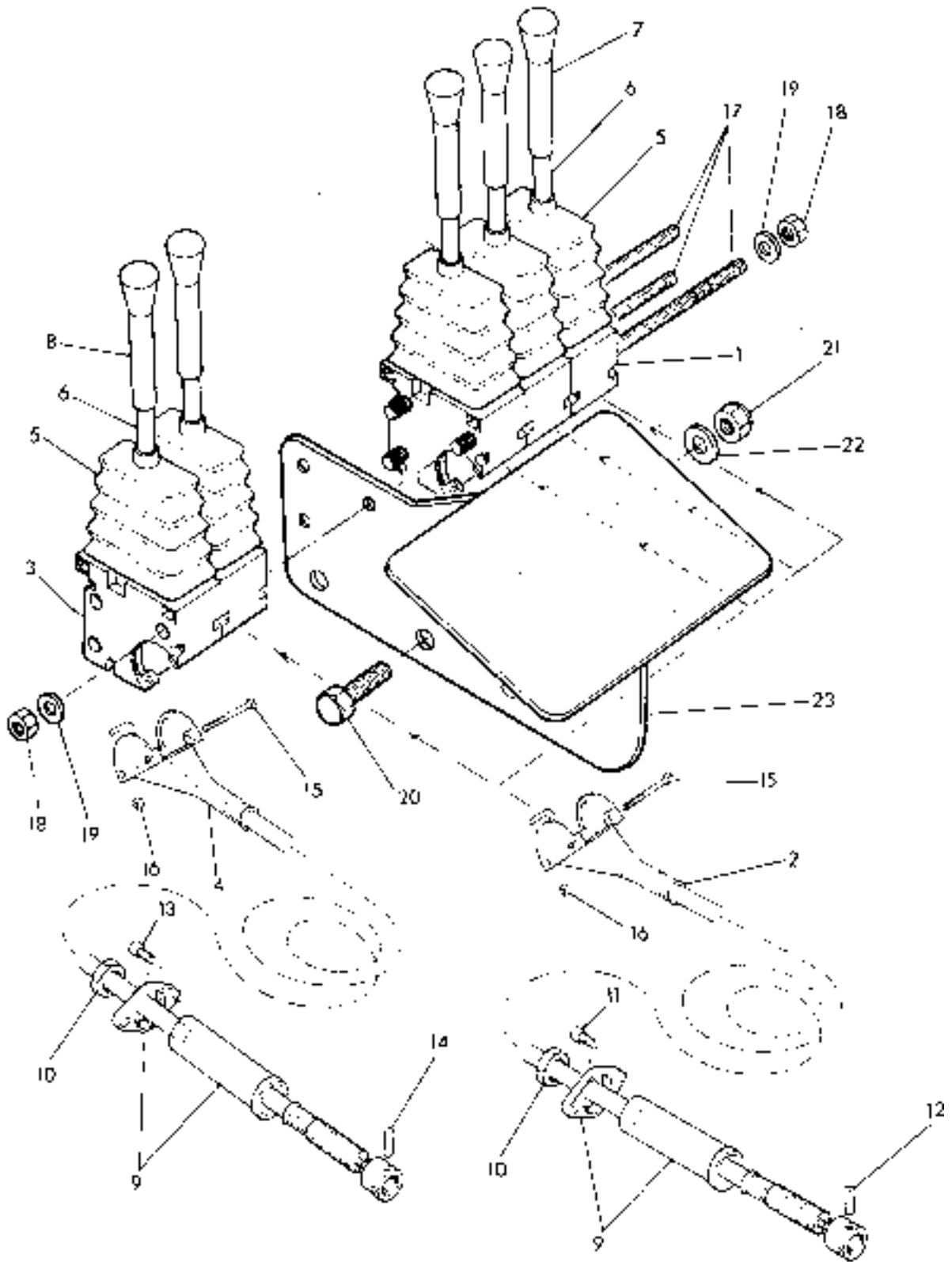
- ~ Auto Reset Valve assembly (Hydr.)
- ~ Ensemble valve d'arrêt de sécurité (hydraulique)
- ~ Anfahrsicherung (Hydr.)
- ~ Break back ventiel (Hydr.)



Ref. No	Part No.	English Description	French Description	German Description	Danish Description
<i>Réfé</i>	<i>Numéro de pièce</i>	<i>Désignation en Anglais</i>	<i>Désignation en Français</i>	<i>Désignation en Allemand</i>	<i>Désignation en Danois</i>
<i>Ref. No</i>	<i>Teilenummer</i>	<i>Englische Beschreibung</i>	<i>Französische Beschreibung</i>	<i>Deutsche Beschreibung</i>	<i>Dänische Beschreibung</i>
<i>Ref. No</i>	<i>Reservedelsnummer</i>	<i>Engelsk beskrivelse</i>	<i>Fransk beskrivelse</i>	<i>Tysk beskrivelse</i>	<i>Dansk beskrivelse</i>
1	3610056A	Break back valve	Caisse	Körper	Krop
2	2772285	Bolt	Boulon	Bolzen	Bolt
3	2770434	Flat washer	Rondelle	Spannscheibe	Spændeskive
4	2770438	Full nut	Écrou	Mutter	Møtrik

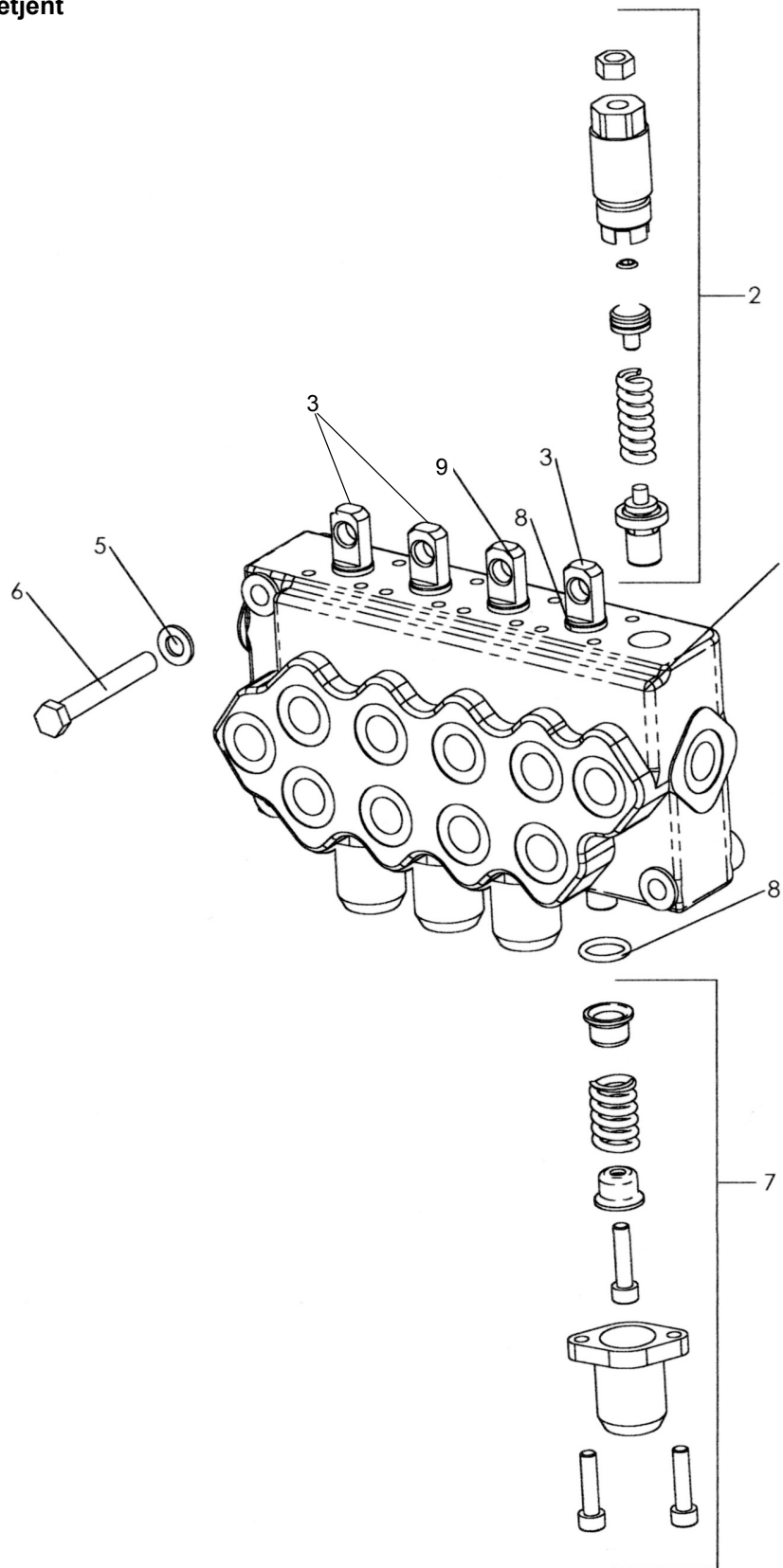
Ref. No	Part No.	English Description	French Description	German Description	Danish Description
<i>Réfé</i>	<i>Numéro de pièce</i>	<i>Désignation en Anglais</i>	<i>Désignation en Français</i>	<i>Désignation en Allemand</i>	<i>Désignation en Danois</i>
<i>Ref. No</i>	<i>Teilenummer</i>	<i>Englische Beschreibung</i>	<i>Französische Beschreibung</i>	<i>Deutsche Beschreibung</i>	<i>Dänische Beschreibung</i>
<i>Ref. No</i>	<i>Reservedelsnummer</i>	<i>Engelsk beskrivelse</i>	<i>Fransk beskrivelse</i>	<i>Tysk beskrivelse</i>	<i>Dansk beskrivelse</i>
1	3610057	Auto reset valve assy	Caisse	Körper	Krop
2	3610054	P.o.c. cartridge	Cartouche	Ventil	Ventilindsats
3	3600137	Sequence cartridge	Cartouche	Ventil	Ventilindsats
4	3600144	Relief valve cartridge	Cartouche	Ventil	Ventilindsats
5	3610032A	Solenoid cartridge	Bobine hydraulique	Hydr. Gleiter	Hydr. Glider
6	3610030A	Coil	Bobine	Doppelaktionsschieber	Glider
7	3610048	Din connector	Bouchon	Schraube	Prop

Ensemble commande par câble
Kabelbedienung
Kabelbetjening



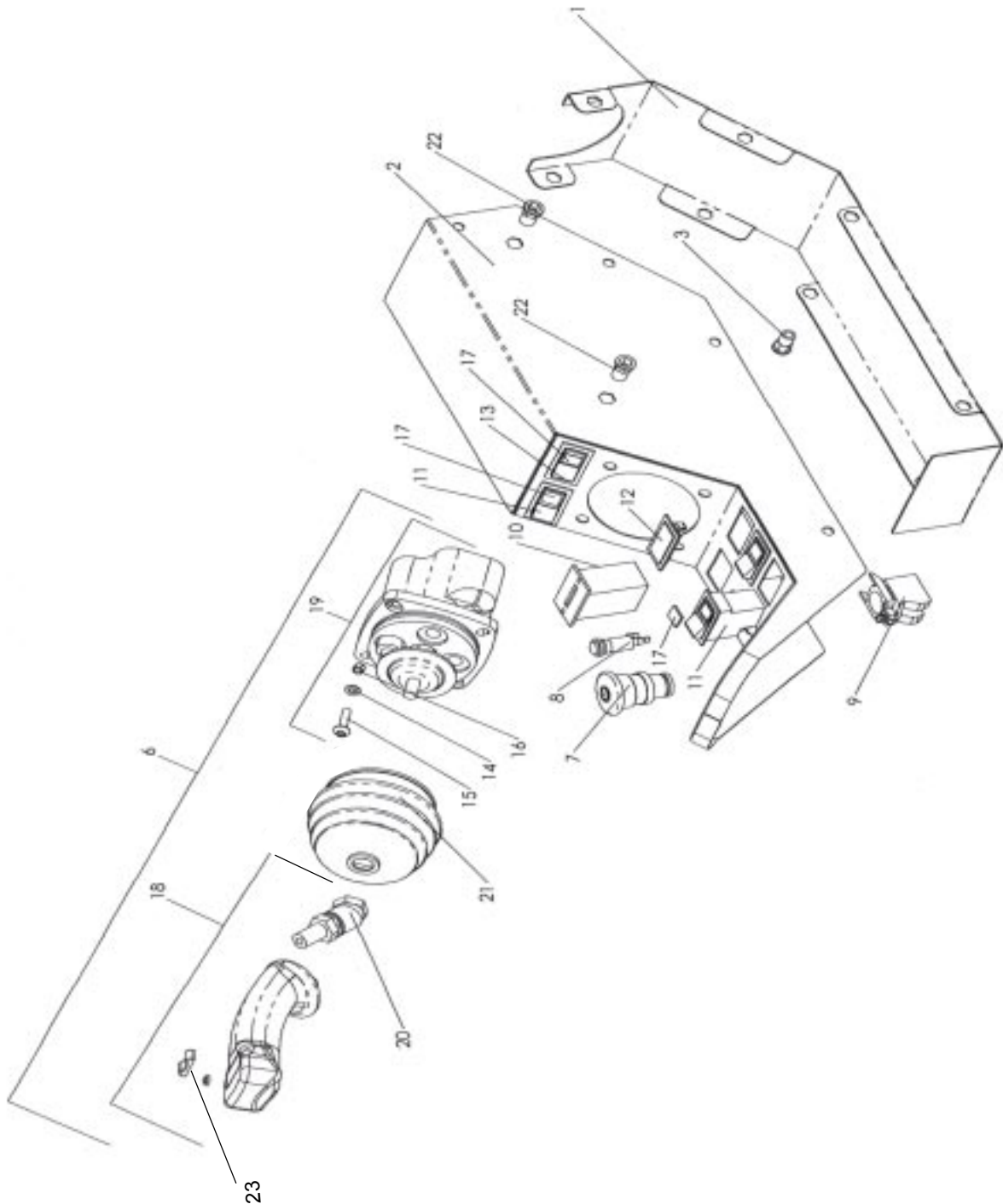
Ref. No	Part No.	English Description	French Description	German Description	Danish Description
<i>Réfé</i>	<i>Numéro de pièce</i>	<i>Désignation en Anglais</i>	<i>Désignation en Français</i>	<i>Désignation en Allemand</i>	<i>Désignation en Danois</i>
<i>Ref. No</i>	<i>Teilenummer</i>	<i>Englische beschreibung</i>	<i>Französische beschreibung</i>	<i>Deutsche beschreibung</i>	<i>Dänische beschreibung</i>
<i>Ref. No</i>	<i>Reservedelsnummer</i>	<i>Engelsk beskrivelse</i>	<i>Fransk beskrivelse</i>	<i>Tysk beskrivelse</i>	<i>Dansk beskrivelse</i>
1	3910311	Assembly - incl. No's 1, 2, 5, 6, 7, 9, 10, 15, 16	Soupape	Ventil	Ventil
2	3910318	Cable - 3m	Break back ventil	Kabel	Kabel
	3910308	Cable - 3.5m	Break back ventil	Kabel	Kabel
	3910307	Cable - 4m	Break back ventil	Kabel	Kabel
	3910306	Cable - 4.5m	Break back ventil	Kabel	Kabel
3	3910310	Assembly - Rotor incl. No's 3, 4, 5, 6, 8, 9, 10, 15, 16	Soupape	Ventil	Ventil
4	3910320	Valve	Soupape	Ventil	Ventil
5	3910315	Rubber	Caoutchouc	Gummi	Gummi
6	3910316	Lever	Levier	Bedienungshebel	Betjeningshåndtag
7	3910314	Guard / Cover	Protecteur	Scrutz / Deskel	Beskyttelse / Dæksel
8	3910312	Guard / Cover	Protecteur	Scrutz / Deskel	Beskyttelse / Dæksel
9	3910319	Valve	Soupape	Ventil	Ventil
10	2770449	Nut	Écrou	Mutter	Møtrik
11	2770243	Bolt	Boulon	Bolzen	Bolt
12	3910322	Pin	Goupille	Bolzen	Bolt
13	2770540	Bolt	Boulon	Bolzen	Bolt
14	3910321	Pin	Goupille	Bolzen	Bolt
15	2770252	Bolt	Boulon	Bolzen	Bolt
16	2770251	Nut	Écrou	Mutter	Møtrik
17	2770576	Bolt	Boulon	Bolzen	Bolt
18	2770373	Nut	Écrou	Mutter	Møtrik
19	2771408	Washer	Rondelle	Spannscheibe	Spændeskive
20	2770484	Bolt	Boulon	Bolzen	Bolt
21	2770417	Nut	Écrou	Mutter	Møtrik
22	2770436	Washer	Rondelle	Spannscheibe	Spændeskive
23	1777073	Bracket	Support - Étrier	Konsole	Konsol

Ensemble valve auxilliaire - câble
Steuerventil - Kabelbedienung
Styreventil - Kabelbetjent



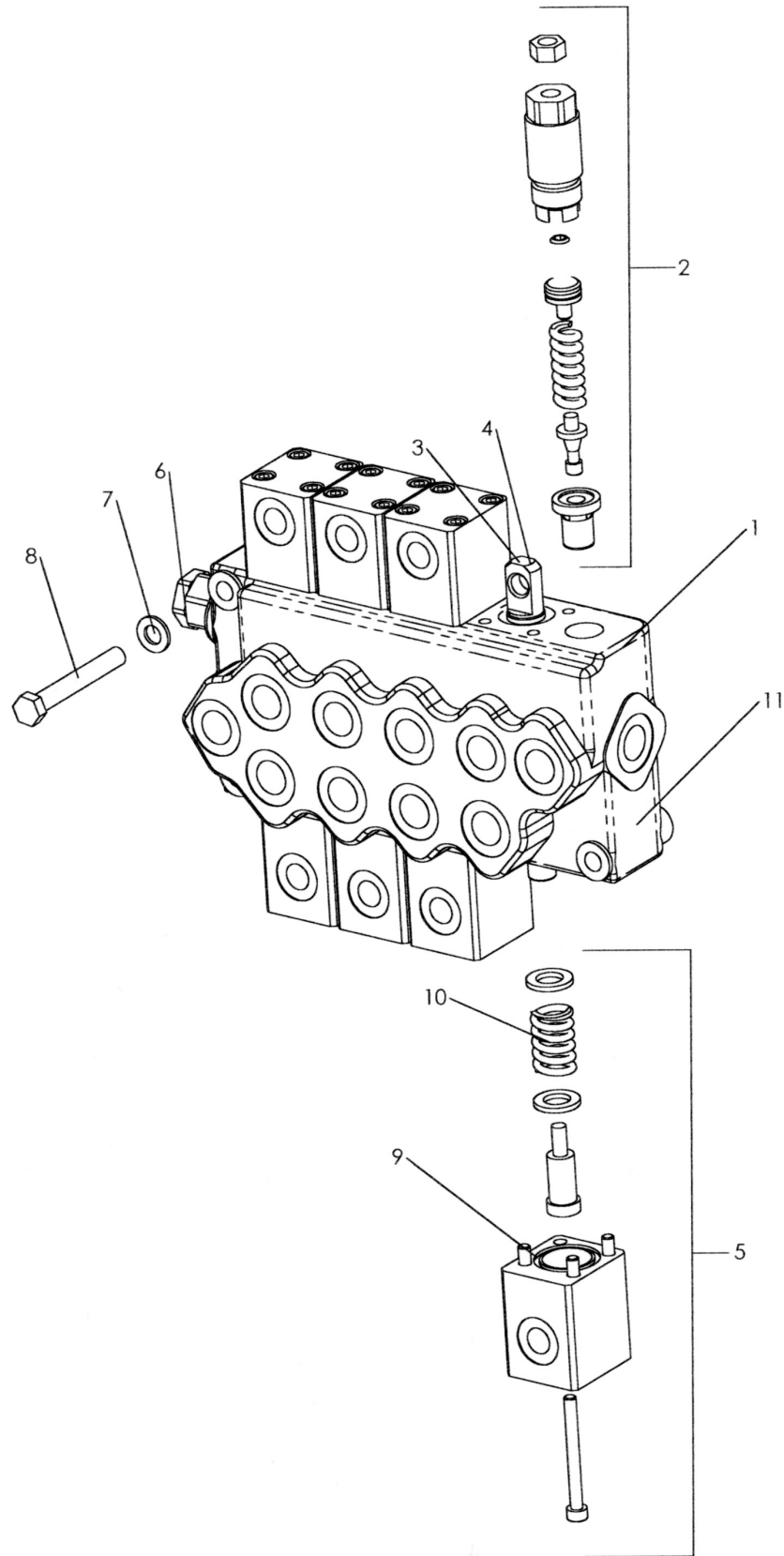
Ref. No	Part No.	English Description	French Description	German Description	Danish Description
<i>Réfé</i>	<i>Numéro de pièce</i>	<i>Désignation en Anglais</i>	<i>Désignation en Français</i>	<i>Désignation en Allemand</i>	<i>Désignation en Danois</i>
<i>Ref. No</i>	<i>Teilenummer</i>	<i>Englische beschreibung</i>	<i>Französische beschreibung</i>	<i>Deutsche beschreibung</i>	<i>Dänische beschreibung</i>
<i>Ref. No</i>	<i>Reservedelsnummer</i>	<i>Engelsk beskrivelse</i>	<i>Fransk beskrivelse</i>	<i>Tysk beskrivelse</i>	<i>Dansk beskrivelse</i>
1	3600105	Valve body assembly	Caisse	Körper	Krop
2	3600093	Relief valve cartridge	Cartouche	Ventil	Ventilindsats
3	3610096	DA spool	Bobine hydraulique	Hydr. Gleiter	Hydr. Glider
5	2770432	Flat washer	Rondelle	Spannscheibe	Spændeskive
6	2770430	Bolt	Boulon	Bolzen	Bolt
7	3610000	Spring kit - cable	Ressort	Feder	Fjeder
8	3261000	O-ring	Joint torique	O-ring	O-ring
9	3610001	Float spool	Bobine hydraulique	Hydr. Gleiter	Hydr. Glider

Comande proportionnelle hydraulique
Hydraulischer proportional bedienung
Hydraulisk proportional kontrol



Ref. No	Part No.	English Description	French Description	German Description	Danish Description
<i>Réfé</i>	<i>Numéro de pièce</i>	<i>Désignation en Anglais</i>	<i>Désignation en Français</i>	<i>Désignation en Allemand</i>	<i>Désignation en Danois</i>
<i>Ref. No</i>	<i>Teilenummer</i>	<i>Englische beschreibung</i>	<i>Französische beschreibung</i>	<i>Deutsche beschreibung</i>	<i>Dänische beschreibung</i>
<i>Ref. No</i>	<i>Reservedelsnummer</i>	<i>Engelsk beskrivelse</i>	<i>Fransk beskrivelse</i>	<i>Tysk beskrivelse</i>	<i>Dansk beskrivelse</i>
1	1777033	Control plate	Plaque	Platte	Plade
2	1777028A	Joystick bracket	Support - Étrier	Konsole	Konsol
3	2770201	Rivnut	Écrou	Mutter	Møtrik
4	2770432	Flat washer	Rondelle	Spannscheibe	Spændeskive
5	2770370	Bolt	Boulon	Bolzen	Bolt
6	3910228	Joystick assembly	Ensemble leviers de commande	Einkebelbedienung	Joystik
7	8400167	Rotor on-off knob	Interrupteur	Schalter	Kontakt
8	8400168	Rotor warning light	Lumière	Licht	Lys
9	8400166	Rotor on-off switch base	Interrupteur	Schalter	Kontakt
10	8400180	Hour counter	-	-	-
11	3910276	Switch on-off illum	Interrupteur	Schalter	Kontakt
12	8400162	Switch blank	Interrupteur	Schalter	Kontakt
13	8400160	Rocker switch	Interrupteur	Schalter	Kontakt
14	2771408	Flat washer	Rondelle	Spannscheibe	Spændeskive
15	2770371	Bolt	Boulon	Bolzen	Bolt
16	2770373	Nut	Écrou	Mutter	Møtrik
17	8400163	Coloured insert	Interrupteur	Schalter	Kontakt
18	3910225	Handle	Interrupteur	Schalter	Kontakt
19	3910226	Valve	Soupape	Ventil	Ventil
20	3910271	Stud	Goujon	Gewindzapfen	Gevindstang
21	3910270	Rubber	Caoutchouc	Gummi	Gummi
22	2770202	Rivnut	Écrou	Mutter	Møtrik
23	3910222	Switch	Interrupteur	Schalter	Kontakt

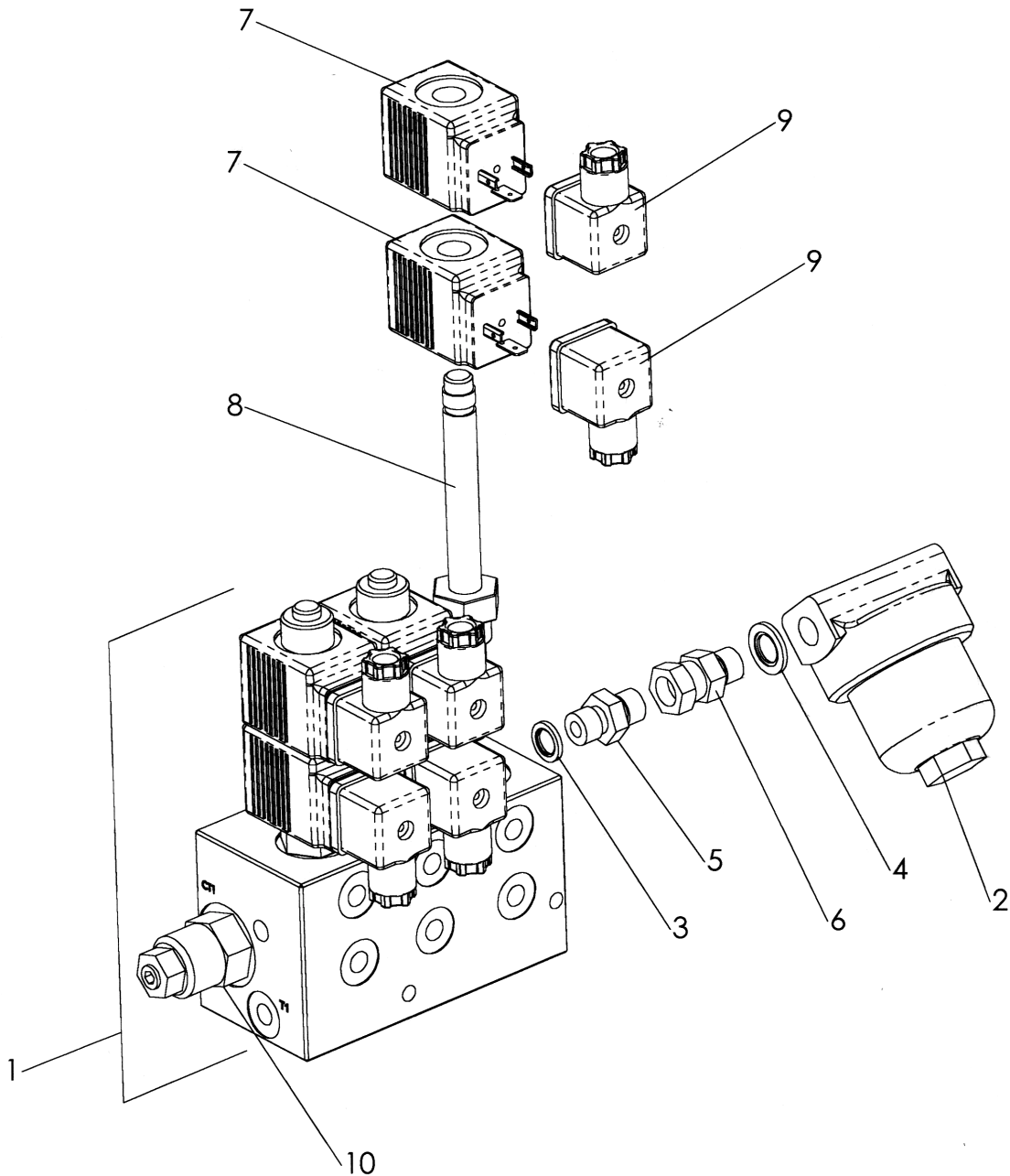
Ensemble valve auxilliaire - hydraulique
Steuerventil - Hydraulische proportionalkontrolle
Styreventil - Hydraulisk proportional betient





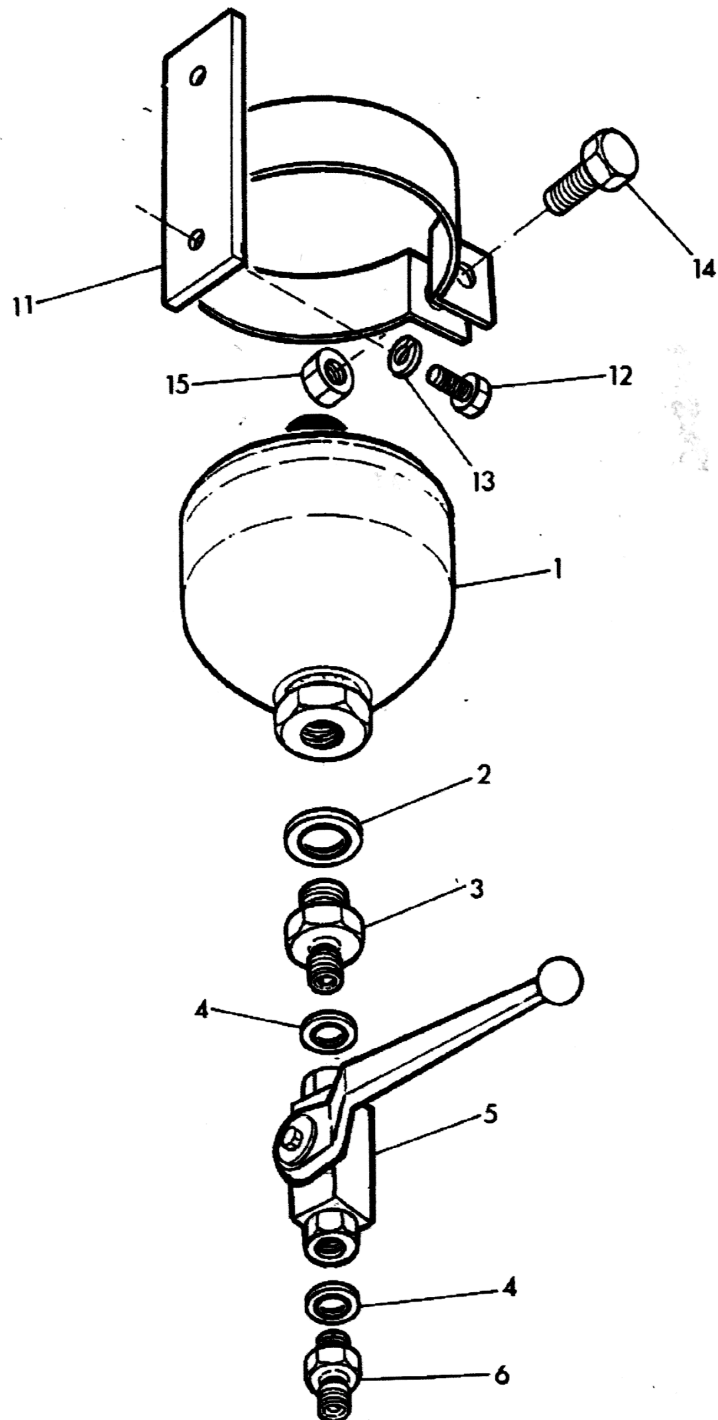
Ref. No	Part No.	English Description	French Description	German Description	Danish Description
<i>Réfé</i>	<i>Numéro de pièce</i>	<i>Désignation en Anglais</i>	<i>Désignation en Français</i>	<i>Désignation en Allemand</i>	<i>Désignation en Danois</i>
<i>Ref. No</i>	<i>Teilenummer</i>	<i>Englische Beschreibung</i>	<i>Französische Beschreibung</i>	<i>Deutsche Beschreibung</i>	<i>Dänische Beschreibung</i>
<i>Ref. No</i>	<i>Reservedelsnummer</i>	<i>Engelsk beskrivelse</i>	<i>Fransk beskrivelse</i>	<i>Tysk beskrivelse</i>	<i>Dansk beskrivelse</i>
1	3910291	Valve assembly - (AutoPilot)	Caisse	Körper	Krop
	3910295	Valve assembly - (standard)	Caisse	Körper	Krop
2	3600093	Relief valve cartridge	Cartouche	Ventil	Ventilindsats
3	3610096	Double acting spool	Bobine hydraulique	Hydr. Gleiter	Hydr. Glider
4	3610098	Single acting spool	Bobine hydraulique	Hydr. Gleiter	Hydr. Glider
5	3610003	Hydr. Prop kit	Bobine hydraulique	Hydr. Gleiter	Hydr. Glider
6	5770300	Cartridge valve	Soupape	Ventil	Ventil
7	2770432	Flat washer	Rondelle	Spannscheibe	Spændeskive
8	2770430	Bolt	Boulon	Bolzen	Bolt
9	3261005	O-ring	Joint torique	O-ring	O-ring
10	3610003S	Spring	Ressort	Feder	Fjeder
11	3261003	Seal kit	Joint	Öldichtung	Pakning

Ensemble bloc bobine électrique à solénoïde
Elektrische spulebedienungsmontageteile
Elektrisk spolebetjenings montage dele



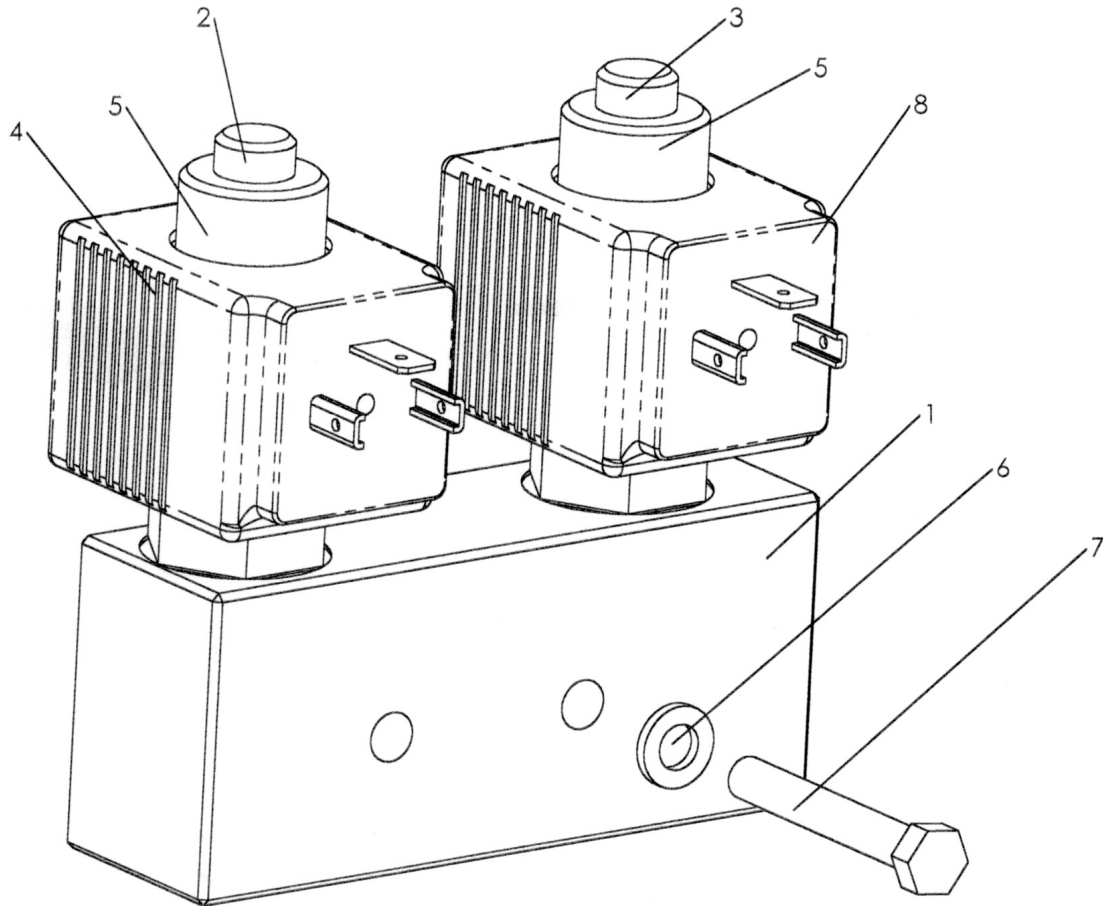
Ref. No	Part No.	English Description	French Description	German Description	Danish Description
<i>Réfé</i>	<i>Numéro de pièce</i>	<i>Désignation en Anglais</i>	<i>Désignation en Français</i>	<i>Désignation en Allemand</i>	<i>Désignation en Danois</i>
<i>Ref. No</i>	<i>Teilenummer</i>	<i>Englische Beschreibung</i>	<i>Französische Beschreibung</i>	<i>Deutsche Beschreibung</i>	<i>Dänische Beschreibung</i>
<i>Ref. No</i>	<i>Reservedelsnummer</i>	<i>Engelsk beskrivelse</i>	<i>Fransk beskrivelse</i>	<i>Tysk beskrivelse</i>	<i>Dansk beskrivelse</i>
1	3610083	Block (3 bank)	Bloc distributeur	Block	Blok
	3610085	Block (2 bank)	Bloc distributeur	Block	Blok
2	3900058	Filter	Filtre	Filter	Filter
	3900059	Filter element - 32mm	Filtre	Filter	Filter
	3900059A	Filter element - 35mm	Filtre	Filter	Filter
3	3260069	Oil seal	Joint	Öldichtung	Pakning
4	3260070	Oil seal	Joint	Öldichtung	Pakning
5	3360080	Adaptor	Raccord	Brustnippel	Nippel
6	3360081	Adaptor	Raccord	Brustnippel	Nippel
7	3610052	Coil	Bobine	Dobbelaktionsschieber	Glider
8	3610051	Hydraulic spool	Bobine hydraulique	Hydr. Gleiter	Hydr. Glider
9	3610048	Din connector	Bouchon	Schraube	Prop
10	3610055	Cartridge	Cartouche	Ventil	Ventilindsats

Ensemble tête flottante
Schwimmstellung
Flydestilling



Ref. No	Part No.	English Description	French Description	German Description	Danish Description
<i>Réfé</i>	<i>Numéro de pièce</i>	<i>Désignation en Anglais</i>	<i>Désignation en Français</i>	<i>Désignation en Allemand</i>	<i>Désignation en Danois</i>
<i>Ref. No</i>	<i>Teilenummer</i>	<i>Englische beschreibung</i>	<i>Französische beschreibung</i>	<i>Deutsche beschreibung</i>	<i>Dänische beschreibung</i>
<i>Ref. No</i>	<i>Reservedelsnummer</i>	<i>Engelsk beskrivelse</i>	<i>Fransk beskrivelse</i>	<i>Tysk beskrivelse</i>	<i>Dansk beskrivelse</i>
1	3900071	Accumulator	Accumulateur	Akkumulator	Akkumulator
2	3260072	Oil seal	Joint	Öldichtung	Pakdåse
3	3360074	Adaptor	Raccord	Brustnippel	Nippel
4	3260070	Oil seal	Joint	Öldichtung	Pakdåse
5	3600120	Valve (tap)	Soupape	Ventil	Ventil
	3610053	Valve (electric)	Soupape	Ventil	Ventil
6	3360080	Adaptor	Raccord	Brustnippel	Nippel
11	1777132B	Bracket	Support - Étrier	Konsole	Konsol
12	2770407	Bolt	Boulon	Bolzen	Bolt
13	2770434	Washer	Rondelle	Spannscheibe	Spændeskive
14	2772285	Bolt	Boulon	Bolzen	Bolt
15	2770412	Nut	Écrou	Mutter	Møtrik
16	3910276	Switch	Interrupteur	Schalter	Kontakt

Ensemble soupape de tête flottante
Schwimmstellung schneidewinkel
Flydestilling klippevinkel

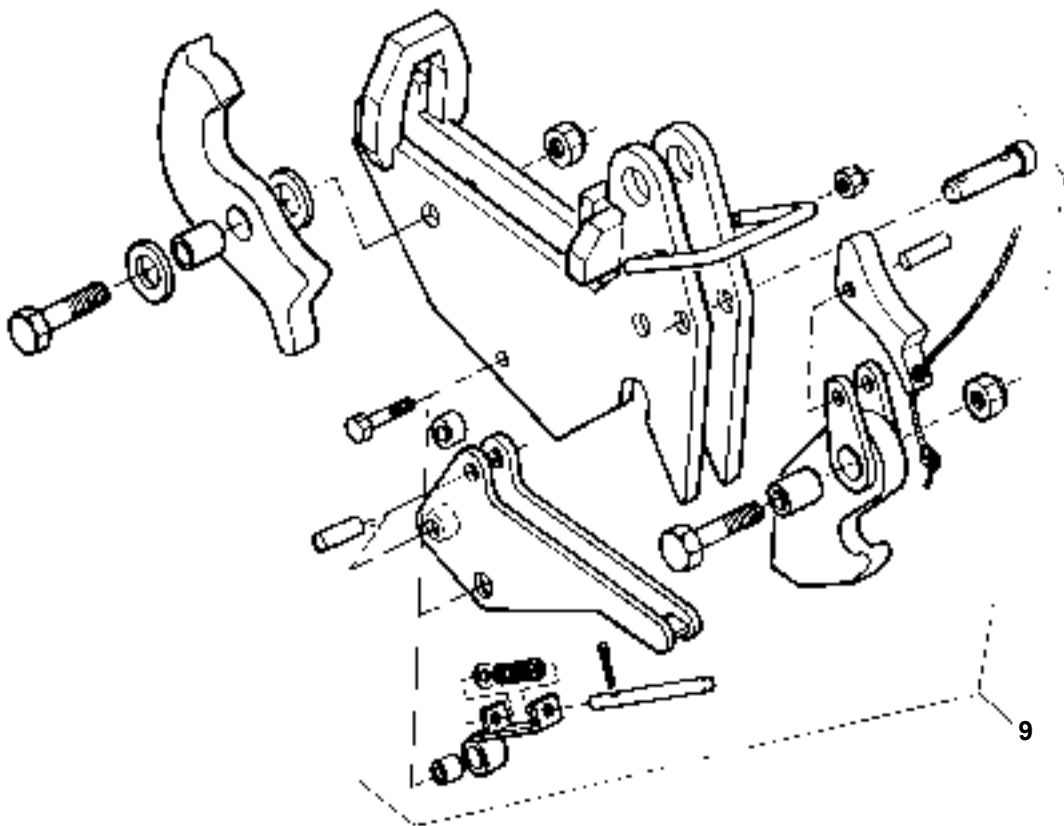
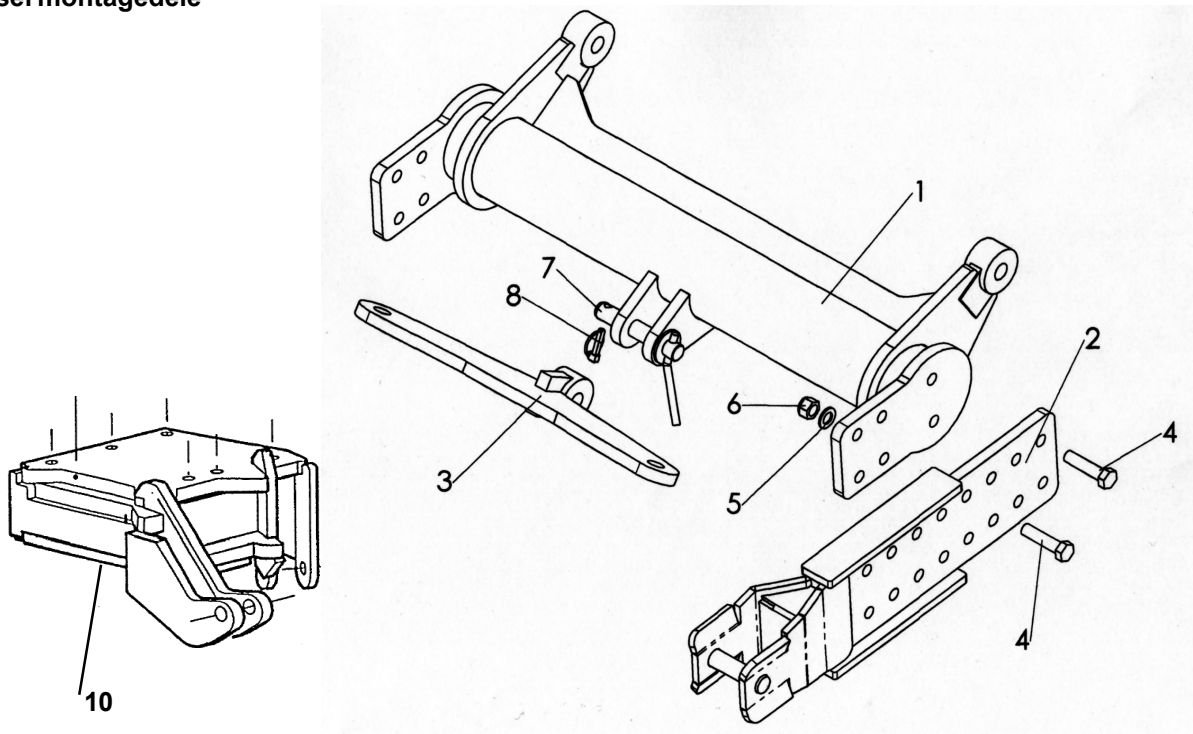


Angle float valve assembly



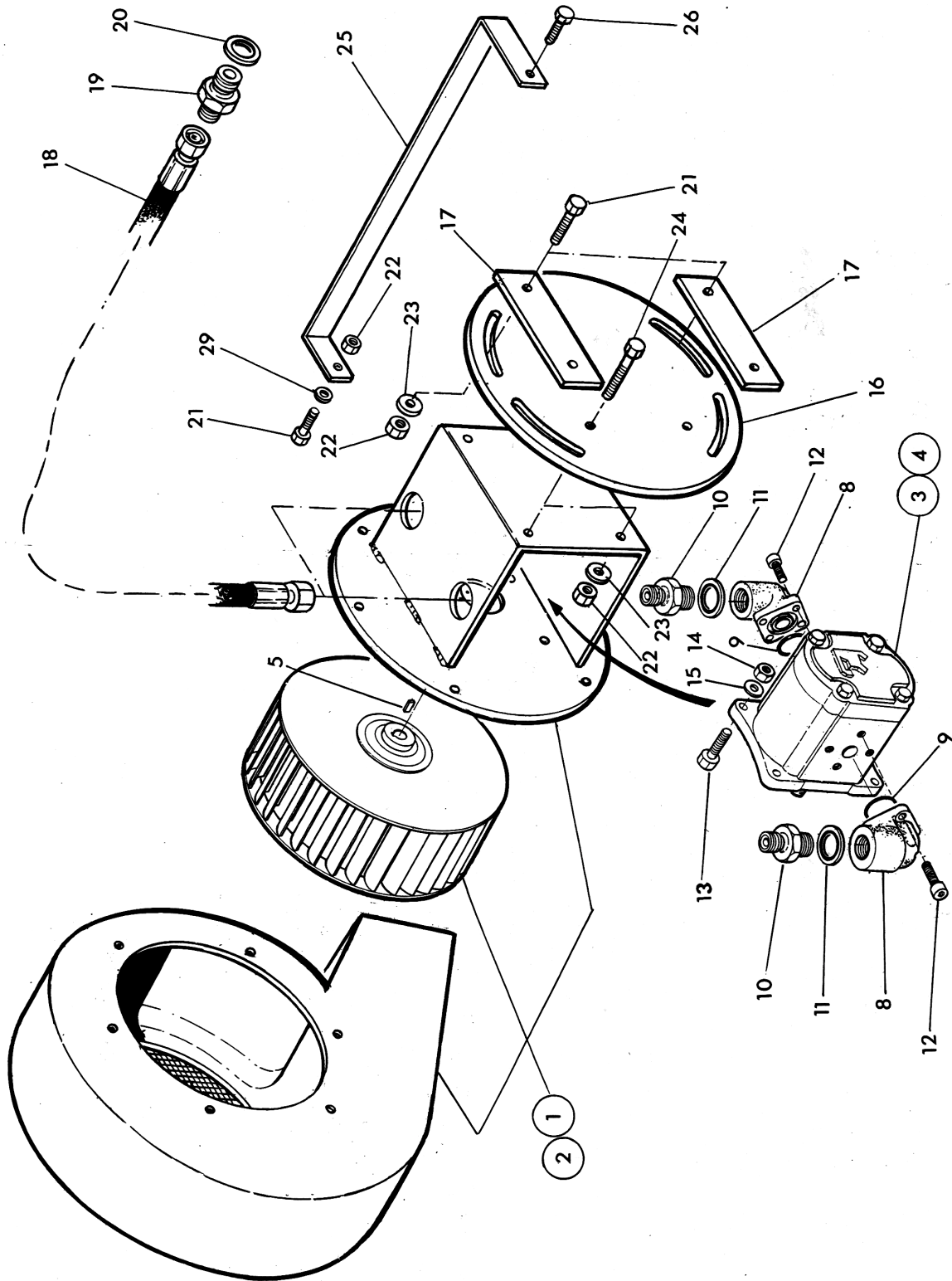
Ref. No	Part No.	English Description	French Description	German Description	Danish Description
<i>Réfé</i>	<i>Numéro de pièce</i>	<i>Désignation en Anglais</i>	<i>Désignation en Français</i>	<i>Désignation en Allemand</i>	<i>Désignation en Danois</i>
<i>Ref. No</i>	<i>Teilenummer</i>	<i>Englische beschreibung</i>	<i>Französische beschreibung</i>	<i>Deutsche beschreibung</i>	<i>Dänische beschreibung</i>
<i>Ref. No</i>	<i>Reservedelsnummer</i>	<i>Engelsk beskrivelse</i>	<i>Fransk beskrivelse</i>	<i>Tysk beskrivelse</i>	<i>Dansk beskrivelse</i>
1	3600132	Valve assy	Soupape	Ventil	Ventil
2	3610032	Double valve 12CB3S	Soupape	Ventil	Ventil
	3610032A	Double valve S217AN	Soupape	Ventil	Ventil
3	3600142	Single valve S202N	Soupape	Ventil	Ventil
4	3610031	Coil AXP8541 (24 watts)	Bobine	Doppelaktionsschieber	Glider
	3610030A	Coil (14 watts)	Bobine	Doppelaktionsschieber	Glider
5	3610030	Coil AXP17525 (14 watts)	Bobine	Doppelaktionsschieber	Glider
	3610030A	Coil (14 watts)	Bobine	Doppelaktionsschieber	Glider
6	2771408	Flat washer	Rondelle	Spannscheibe	Spændeskive
7	2770485	Bolt	Boulon	Bolzen	Bolt
8	3610048	Din connector (not shown) (14 watts)	Bouchon	Schraube	Prop

Ensemble montage essieu
Wellenmontageteile
Aksel montage dele



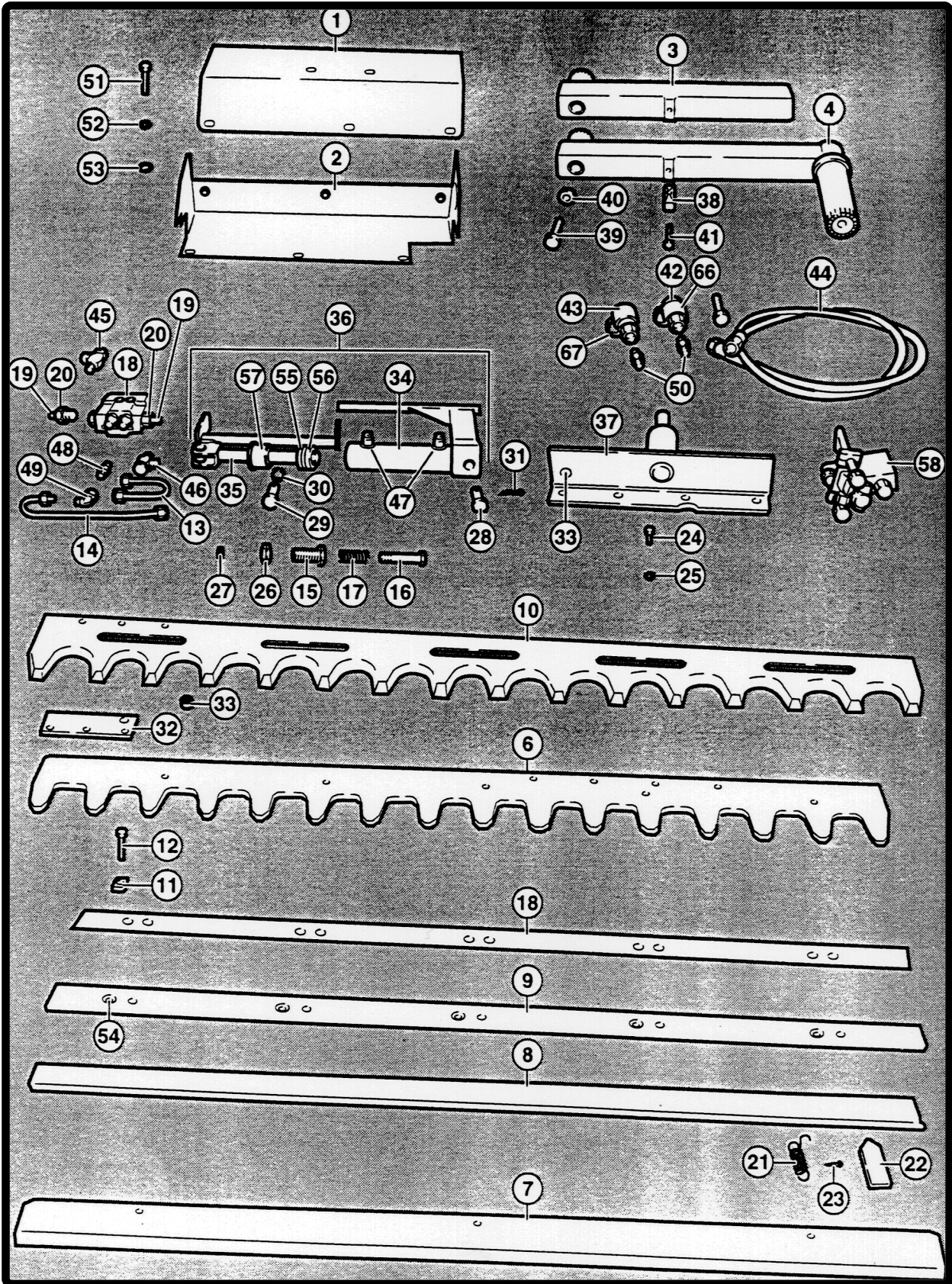
Ref. No	Part No.	English Description	French Description	German Description	Danish Description
<i>Réfé</i>	<i>Numéro de pièce</i>	<i>Désignation en Anglais</i>	<i>Désignation en Français</i>	<i>Désignation en Allemand</i>	<i>Désignation en Danois</i>
<i>Ref. No</i>	<i>Teilenummer</i>	<i>Englische Beschreibung</i>	<i>Französische Beschreibung</i>	<i>Deutsche Beschreibung</i>	<i>Dänische Beschreibung</i>
<i>Ref. No</i>	<i>Reservedelsnummer</i>	<i>Engelsk beskrivelse</i>	<i>Fransk beskrivelse</i>	<i>Tysk beskrivelse</i>	<i>Dansk beskrivelse</i>
1	1777030A	Frame	Châssis	Rahmen	Ramme
2	1777032	Arm	Bras	Arm	Arm
3	1777043	Yoke	Joint (d'assemblage)	Gelenkteil	Gaffel
4	2770550	Bolt	Boulon	Bolzen	Bolt
5	2770517	Washer	Rondelle	Spannscheibe	Spændeskive
6	2770409	Nut	Écrou	Mutter	Møtrik
7	6310208	Cranked pin	Goupille	Bolzen	Bolt
8	6310206	Lynch pin	Goupille	Bolzen	Bolt
9 & 10	OPT0	Axle mount assembly	Ensemble montage essieu	Wellenmontageteile	Aksel montagedele
		Please specify the tractor make and model	Veuillez spécifier la marque du tracteur et	Bitte schlepper model angeben	Opgiv venligst traktor model og nummer

Ensemble souffleur de débris
Gebläse
Blæser



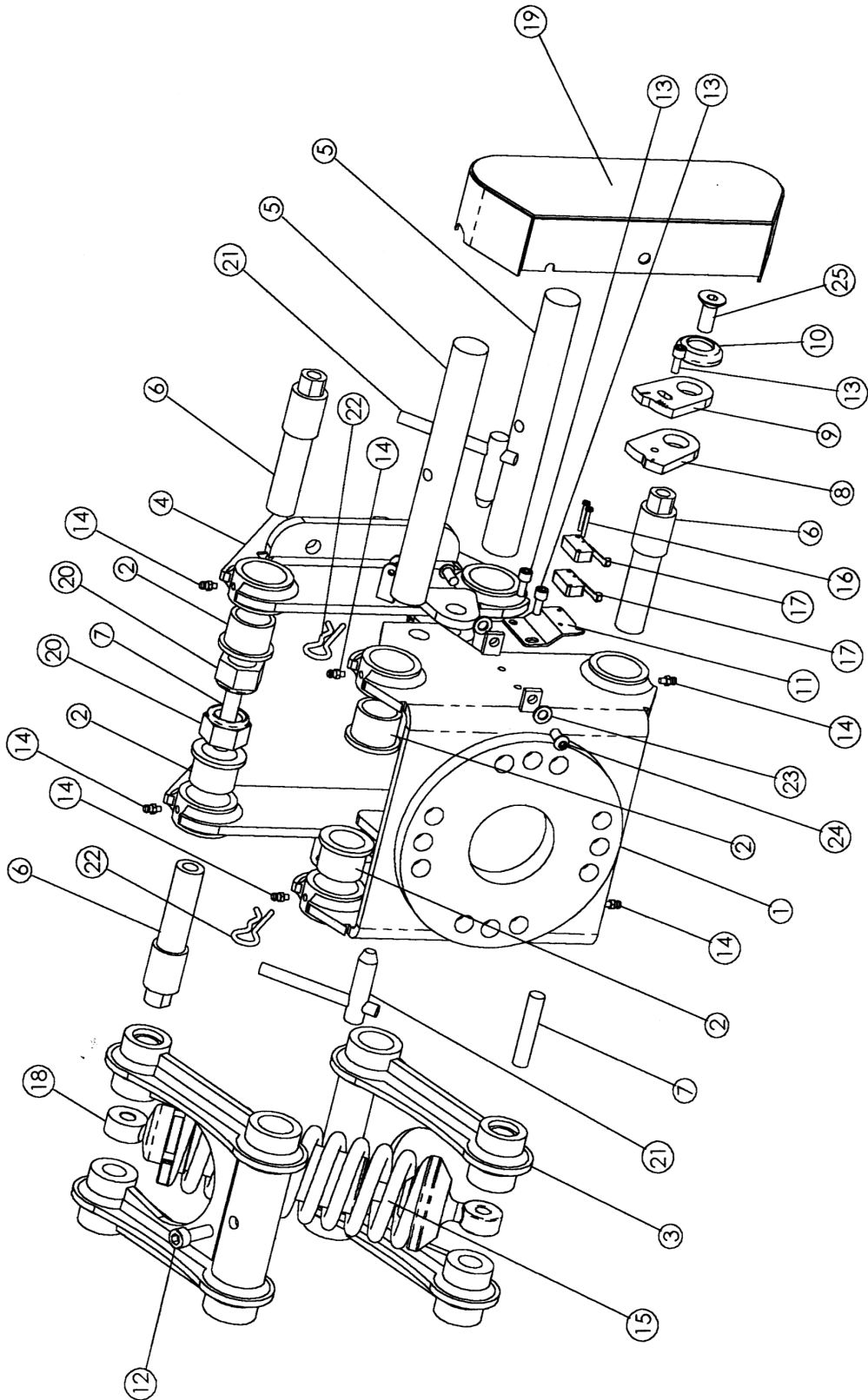
Ref. No	Part No.	English Description	French Description	German Description	Danish Description
<i>Réfé</i>	<i>Numéro de pièce</i>	<i>Désignation en Anglais</i>	<i>Désignation en Français</i>	<i>Désignation en Allemand</i>	<i>Désignation en Danois</i>
<i>Ref. No</i>	<i>Teilenummer</i>	<i>Englische Beschreibung</i>	<i>Französische Beschreibung</i>	<i>Deutsche Beschreibung</i>	<i>Dänische Beschreibung</i>
<i>Ref. No</i>	<i>Reservedelsnummer</i>	<i>Engelsk beskrivelse</i>	<i>Fransk beskrivelse</i>	<i>Tysk beskrivelse</i>	<i>Dansk beskrivelse</i>
1	3250200	Guard / Cover	Protecteur	Scrutz / Deskel	Beskyttelse / Dæksel
3	3151037	Hydraulic motor	Moteur hydraulique	Hydr. Motor	Hydr. Motor
4	3151039	Hydraulic motor	Moteur hydraulique	Hydr. Motor	Hydr. Motor
		Please specify the tractor make and model	Veillez spécifier la marque du tracteur et	Bitte schlepper model angeben	Opgiv venligst traktor model og nummer
5	4772234	Key	Clavette	nut	Not
8	3151007	Adaptor	Raccord	Brustnippel	Nippel
9	3261004	Oil seal	Joint	Öldichtung	Pakning
10	3360102	Adaptor	Raccord	Brustnippel	Nippel
11	3260073	Oil seal	Joint	Öldichtung	Pakning
12	2770520	Bolt	Boulon	Bolzen	Bolt
13	2770390	Bolt	Boulon	Bolzen	Bolt
14	2770433	Washer	Rondelle	Spannscheibe	Spændeskive
15	2770491	Nut	Écrou	Mutter	Møtrik
16	1777447	Plate	Plaque	Platte	Plade
17	1777446	Plate	Plaque	Platte	Plade
18	3760197	Hose	Flexible	Schlauch	Slange
	3760294	Hose	Flexible	Schlauch	Slange
19	3360088	Adaptor	Raccord	Brustnippel	Nippel
20	3760072	Oil seal	Joint	Öldichtung	Pakning
21	2770396	Bolt	Boulon	Bolzen	Bolt
22	2770412	Nut	Écrou	Mutter	Møtrik
23	2770434	Washer	Rondelle	Spannscheibe	Spændeskive
24	2770421	Bolt	Boulon	Bolzen	Bolt
25	1777481	Bar	Barre	Welle	Aksel
26	2770407	Bolt	Boulon	Bolzen	Bolt
		<u>Not illustrated</u>	<u>Sans gravure</u>	<u>Nicht abgebildet</u>	<u>Ikke illustreret</u>
	3610037	Regulator	Régulateur		
	3610039	Valve	Soupape	Ventil	Ventil
	3750153	Quick release male - adaptor	Raccord attache rapide - mâle	Schnellkuppler vater	Lynkobling han - nippel

Ensemble barre de coupe
 Astschere
 Fingergrenklipper



Ref. No	Part No.	English Description	French Description	German Description	Danish Description
<i>Réfé</i>	<i>Numéro de pièce</i>	<i>Désignation en Anglais</i>	<i>Désignation en Français</i>	<i>Désignation en Allemand</i>	<i>Désignation en Danois</i>
<i>Ref. No</i>	<i>Teilenummer</i>	<i>Englische beschreibung</i>	<i>Französische beschreibung</i>	<i>Deutsche beschreibung</i>	<i>Dänische beschreibung</i>
<i>Ref. No</i>	<i>Reservedelsnummer</i>	<i>Engelsk beskrivelse</i>	<i>Fransk beskrivelse</i>	<i>Tysk beskrivelse</i>	<i>Dansk beskrivelse</i>
1	13132600	Guard / Cover	Protecteur	Scrutz / Deskel	Beskyttelse / Dæksel
2	13132500	Guard / Cover	Protecteur	Scrutz / Deskel	Beskyttelse / Dæksel
3		Arm	Bras	Arm	Arm
4		Arm	Bras	Arm	Arm
6	131303/1	Cutter bar (HX150)	Barre de coupe	Astschere	Klippehoved
	13130300	Cutter bar (HX225)	Barre de coupe	Astschere	Klippehoved
7		Guard / Cover (HX150)	Protecteur	Scrutz / Deskel	Beskyttelse / Dæksel
	13132800	Guard / Cover (HX225)	Protecteur	Scrutz / Deskel	Beskyttelse / Dæksel
8		Plate (HX150)	Plaque	Platte	Plade
	13130900	Plate (HX225)	Plaque	Platte	Plade
9		Spacer (HX150)	Entretoise	Distanzscheibe	Afstandsbøsning
	13130700	Spacer (HX225)	Entretoise	Distanzscheibe	Afstandsbøsning
10		Cutter bar	Barre de coupe	Astschere	Klippehoved
	13130800	Cutter bar	Barre de coupe	Astschere	Klippehoved
11	13130500	Nut	Écrou	Mutter	Møtrik
12	13131000	Bolt	Boulon	Bolzen	Bolt
13		Hose	Flexible	Schlauch	Slange
14		Hose	Flexible	Schlauch	Slange
15	13132300	Adaptor	Raccord	Brustnippel	Nippel
16		Bolt	Boulon	Bolzen	Bolt
17		Spring	Ressort	Feder	Fjeder
18	13131400	Valve	Soupape	Ventil	Ventil
21	13132700	Spring	Ressort	Feder	Fjeder
22		Block	Bloc distributeur	Block	Blok
23		Clip	Attache	Spannstuck	Spændestykke
24		Bolt	Boulon	Bolzen	Bolt
25		Nut	Écrou	Mutter	Møtrik
36	13131300	Fabrication	Construction	Herstellung	Frenstilling
37	13130200	Plate	Plaque	Platte	Plade
44	1321/22	Hose	Flexible	Schlauch	Slange

Ensemble pilotage automatique
Autopilot
Autopilot



Ref. No	Part No.	English Description	French Description	German Description	Danish Description
<i>Réfé</i>	<i>Numéro de pièce</i>	<i>Désignation en Anglais</i>	<i>Désignation en Français</i>	<i>Désignation en Allemand</i>	<i>Désignation en Danois</i>
<i>Ref. No</i>	<i>Teilenummer</i>	<i>Englische Beschreibung</i>	<i>Französische Beschreibung</i>	<i>Deutsche Beschreibung</i>	<i>Dänische Beschreibung</i>
<i>Ref. No</i>	<i>Reservedelsnummer</i>	<i>Engelsk beskrivelse</i>	<i>Fransk beskrivelse</i>	<i>Tysk beskrivelse</i>	<i>Dansk beskrivelse</i>
1	1777816	Bracket	Support - Étrier	Konsole	Konsol
2	4600135	Bush	Bague	Bushse	Bøsning
3	1777818	Link	Attelage	Glied	Led
4	1777817	Bracket	Support - Étrier	Konsole	Konsol
5	1777820	Pin	Goupille	Bolzen	Bolt
6	1777819	Pin	Goupille	Bolzen	Bolt
7	1777822	Plug	Bouchon	Schraube	Prop
8	1777848	Fabrication	Construction	Herstellung	Frenstilling
9	1777821	Fabrication	Construction	Herstellung	Frenstilling
10	1777209	Washer	Rondelle	Spannscheibe	Spændeskive
11	1777747	Fabrication	Construction	Herstellung	Frenstilling
12	2772284	Bolt	Boulon	Bolzen	Bolt
13	2770371	Bolt	Boulon	Bolzen	Bolt
14	2770467	Grease nipple	Graisseur	Schmiernippel	Smørenippel
15	8770601	Spring	Ressort	Feder	Fjeder
16	2770237	Bolt	Boulon	Bolzen	Bolt
17	3910275	Switch	Interrupteur	Schalter	Kontakt
18	8770600	Ram	Vérin	Hydr. Zylinder	Hydr. Cylinder
19	1777748	Guard / Cover	Protecteur	Scrutz / Deskel	Beskyttelse / Dæksel
20	2770414	Nut	Écrou	Mutter	Møtrik
21	1777749	Pin	Goupille	Bolzen	Bolt
22	6310194	Clip	Attache	Spannstuck	Spændestykke
23	2770432	Washer	Rondelle	Spannscheibe	Spændeskive
24	2770370	Bolt	Boulon	Bolzen	Bolt
25	2770506	Bolt	Boulon	Bolzen	Bolt