

Spearhead

SERIES 6

EXCEL 650/660

HIGHWAY 6000, 7000 & 8000

TWIGA 6000, 7000 & 8000

PARTS LIST

LISTE DE PIÈCES

ERSATZTEILLISTE

RESERVEDELSLISTE



**1ST NEW EDITION
OCTOBER 2000**

**1ÈRE ÉDITION
OCTOBRE 2000**

**1. AUSGABE
OKTOBER 2000**

**1. UDGAVE
OKTOBER 2000**

£10

PART No. 8999004

Spearhead

Excel 650, 660
Highway 6000, 7000, 8000
Twiga 6000, 7000, 8000

Parts list
Liste de pièces
Ersatzteilliste
Reservedelsliste

3rd Edition December 2002

Spearhead Machinery Ltd
Persore Trading Estate
Persore
Worcestershire
WR10 2DD
Tel: 01386 556748
Fax: 01386 561398
www.spearhead.uk.com
enquiries@spearhead.uk.com

© Spearhead Machinery Limited 2002

BEI DER BESTELLUNG DER ERSATZTEILE BITTEN WIR SIE DIE ERSATZTEILLISTE ZU BENUTZEN.

GEBEN SIE FOLGENDE DATEN AN:

MODEL NUMMER

TEILENUMMER UND ANZAHL

BESCHREIBUNG

SERIENUMMER DER MASCHINE

LIEFERDATUM UND -ORT

LIEFERUNG NORMALERWEISE MIT LKW DIREKT AN DEN HÄNDLERN.

KONTROLLIEREN SIE BITTE ZUSAMMEN MIT DEN HÄNDLERN, OB DER LAGERBESTAND UND DIE VERSANDMÖGLICHKEITEN ZUFRIEDENSTELLEND SIND. BITTE SICHERN, DASS SIE ODER IHRE HÄNDLER AUSSERHALB NORMALER ARBEITSZEIT GENÜGEND ERSATZTEILE ZUR DISPOSITION HABEN, UM DIE ANFORDERUNGEN DER KUNDEN ZU GENÜGEN

BEI BESTELLUNG VON DICHTSATZE FÜR HYDR. ZYLINDER; BITTE BEIDE KODEN ANGEBEN DIE AN DER ENDE DER ZYLINDER STEHT.

WICHTIG

ZUM ZEITPUNKT DER VERÖFFENTLICHUNG SIND DIE INFORMATIONEN IN DIESER BEDIENUNGSANLEITUNG KORREKT. IM LAUFE STÄNDIGER ENTWICKLUNG SIND JEDOCH ÄNDERUNGEN NICHT ZU VERMEIDEN. FINDEN SIE IN DIESEM BUCH INFORMATIONEN, DIE KEINE ÜBEREINSTIMMUNG MIT IHRER MASCHINE HABEN, BITTEN WIR SIE MIT SPEARHEAD DK KONTAKT AUFZUNEHMEN.

(<) = LINKS
(>) = RECHT

VED BESTILLING AF RESERVEDELE BEDES DE BENYTTTE RESERVEDELSLISTEN OG OPEIVE FØLGENDE:

MODEL NUMMER

RESERVEDEL SNUMMER OG ANTAL

BESKRIVELSE

MASKINENS SERIENUMMER

LEVERINGSTID OG -STED

LEVERING SKER NORMALT MED FRAGTMAND DIREKTE TIL FORHANDLEREN. KONTROLLER VENLIGST HOS DERES FORHANDLER OM LAGERBESTANDEN OG FORSENDELSMULIGHEDER ER TILFREDSSTILLEND. DE BØR OGSÅ SIKRE, AT DE ELLER DERES FORHANDLER HAR TILSTRÆKKELIG DÆKNING FOR RESERVEDELE TIL LEVERING UDEN FOR NORMAL ARBEJDSSTID.

VED BESTILLING AF PAKNINGSSÆT BEDES DE OPGIVE BEGGE DE KODER DER STÅR I ENDEN AF CYLINDEREN.

VIGTIGT

INFORMATIONERNE I DENNE BETJENINGS - VEJLEDNING ER KORREKTE PÅ TIDSPUNKTET FOR UDGIVELSEN. MEN I LØBET AF DEN KONSTANTE UDVIKLING KAN DET IKKE UNDGÅS. AT DER SKER ÆNDRINGER I SPECIFIKATIONEN. HVIS DE I DENNE BOG FINDER OPLYSNINGER, SOM IKKE HAR RELATION TIL DERES MASKINE, BEDES DE KONTAKTE VORES KUNDESERVICEAFDELING FOR VEJLEDNING.

(<) = VENSTRE
(>) = HØJRE

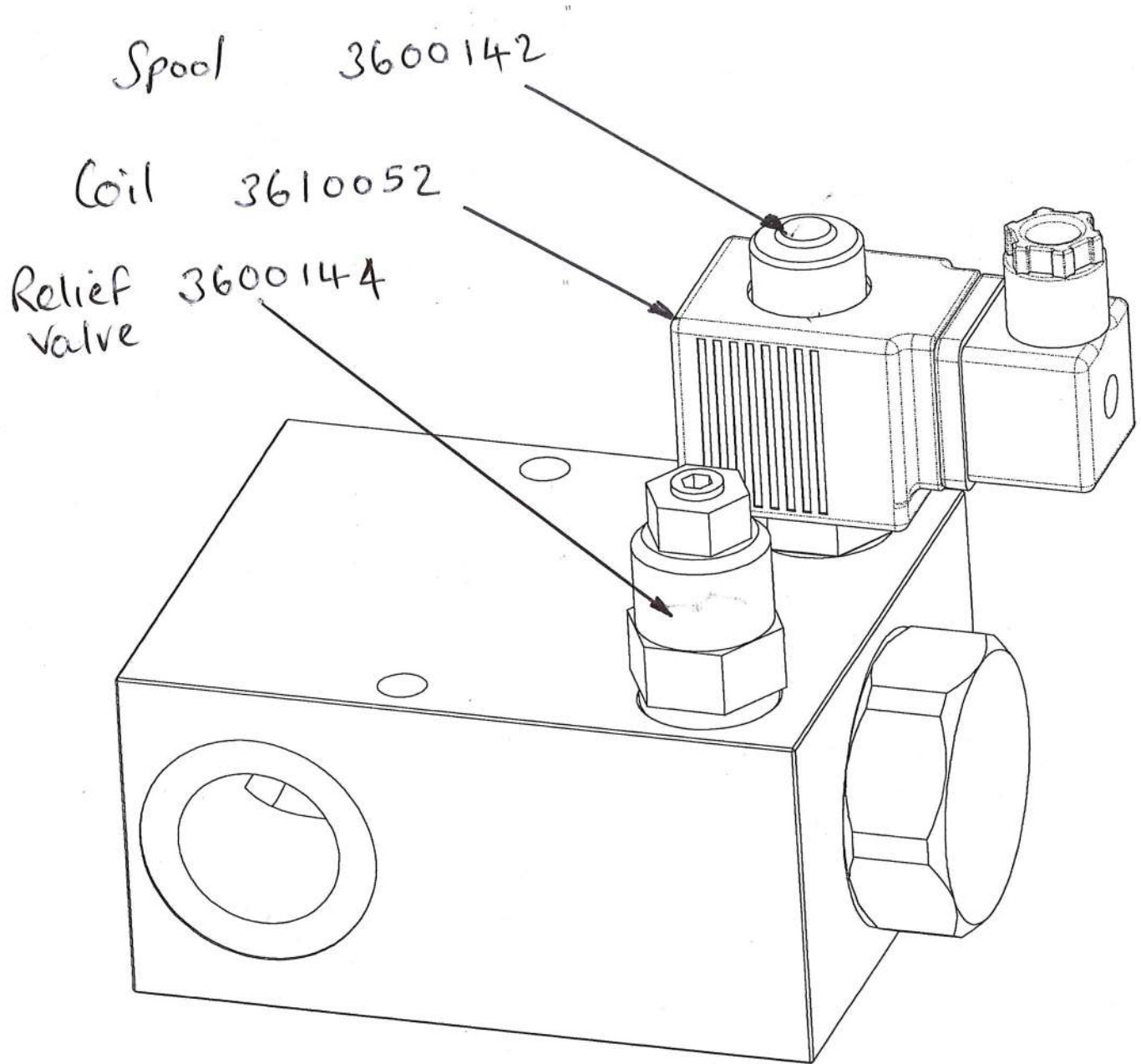
CONTENTS

MAIN FRAME ASSEMBLY	1,2
TANK ASSEMBLY	3,4
SLEW & LIFT FRAME ASSEMBLY	5,6
MAIN ARM ASSEMBLY	7,8
DIPPER ARM ASSEMBLY	9,10
OUTER TELESCOPIC DIPPER ARM ASSEMBLY	11,12
INNER TELESCOPIC DIPPER ARM ASSEMBLY	13,14
VFR DIPPER ARM ASSEMBLY	15,16,17,18
3RD ARM ASSEMBLY	19,20
DIRECT DRIVE HEAD ASSEMBLY	21,22
BELT DRIVE HEAD ASSEMBLY	23,24,25
CAB GUARD ASSEMBLY	26
ROTOR & ROLLER ASSEMBLY	27,28
HYDRAULIC CYLINDER ASSEMBLY	29,30
P.T.O. SHAFT ASSEMBLY	31,32
GEARBOX ASSEMBLY	33,34
TANDEM PUMP ASSEMBLY	35,36
MOTOR VALVE ASSEMBLY	37,38
BREAK BACK VALVE ASSEMBLY (CABLE)	39,40
AUTO-REVERSE & BREAK BACK VALVE ASSEMBLY	41,42
CABLE CONTROL ASSEMBLY	43,44
AUXILIARY VALVE ASSEMBLY - CABLE CONTROL	45,46
HYDRAULIC PROPORTIONAL CONTROL ASSEMBLY	47,48
AUXILIARY VALVE ASSEMBLY - HYDRAULIC PROPORTIONAL CONTROL	49,50
ELECTRIC SOLENOID VALVE FOR HEAD CONTROL ASSEMBLY	51,52
HEAD FLOAT ASSEMBLY	53,54
ANGLE FLOAT VALVE ASSEMBLY	55,56
AXLE MOUNT ASSEMBLY	57,58
DEBRIS BLOWER ASSEMBLY	59,60
CUTTER BAR	61,62
AUTOPILOT ASSEMBLY	63,64

TABLE DES MATIÈRES

ENSEMBLE BÂTI PRINCIPAL	1,2
ENSEMBLE RÉSERVOIR	3,4
ENSEMBLE CHÂSSIS BALAYAGE ET RELEVAGE	5,6
ENSEMBLE BRAS PRINCIPAL	7,8
ENSEMBLE BRAS PLONGEANT (2ÈME BRAS)	9,10
ENSEMBLE EXT. 2ÈME BRAS TÉLESCOPIQUE	11,12
ENSEMBLE INT. 2ÈME BRAS TÉLESCOPIQUE	13,14
2ÈME BRAS À PORTÉE VERS L'AVANT VARIABLE	15,16,17,18
ENSEMBLE 3ÈME BRAS	19,20
ENSEMBLE TÊTE D'AXE DE COMMANDE DIRECTE	21,22
ENSEMBLE TÊTE DE COMMANDE PAR COURROIE	23,24,25
ENSEMBLE PROTECTION CABINE	26
ENSEMBLE ROTOR ET ROULEAU	27,28
ENSEMBLE CYLINDRE HYDRAULIQUE	29,30
ENSEMBLE ARBRE DE PRISE DE FORCE ..	31,32
ENSEMBLE MULTIPLICATEUR	33,34
ENSEMBLE POMPE JUMELÉE	35,36
ENSEMBLE CLAPET MOTEUR	37,38
ENSEMBLE VALVE D'ARRÊT DE SÉCURITÉ	39,40
RECU AUTOMATIQUE ET CLAPET-ARRÊT DE ... SÉCURITÉ	41,42
ENSEMBLE COMMANDE PAR CÂBLE	43,44
ENSEMBLE VALVE AUXILLIAIRE - CÂBLE	45,46
COMMANDE PROPORTIONNELLE HYDRAULIQUE	47,48
ENSEMBLE VALVE AUXILLIAIRE - HYDRAULIQUE	49,50
VALVE ÉLECTRIQUE SOLÉNOÏDE-COMMANDE DE TÊTE	51,52
ENSEMBLE TÊTE FLOTTANTE	53,54
ENSEMBLE SOUPAPE DE TÊTE FLOTTANTE	55,56
ENSEMBLE MONTAGE ESSIEU	57,58
ENSEMBLE SOUFFLEUR DE DÉBRIS	59,60
ENSEMBLE BARRE DE COUPE	61,62
ENSEMBLE PILOTAGE AUTOMATIQUE	63,64

Electric Rotor Valve



Assembly no 3600099.

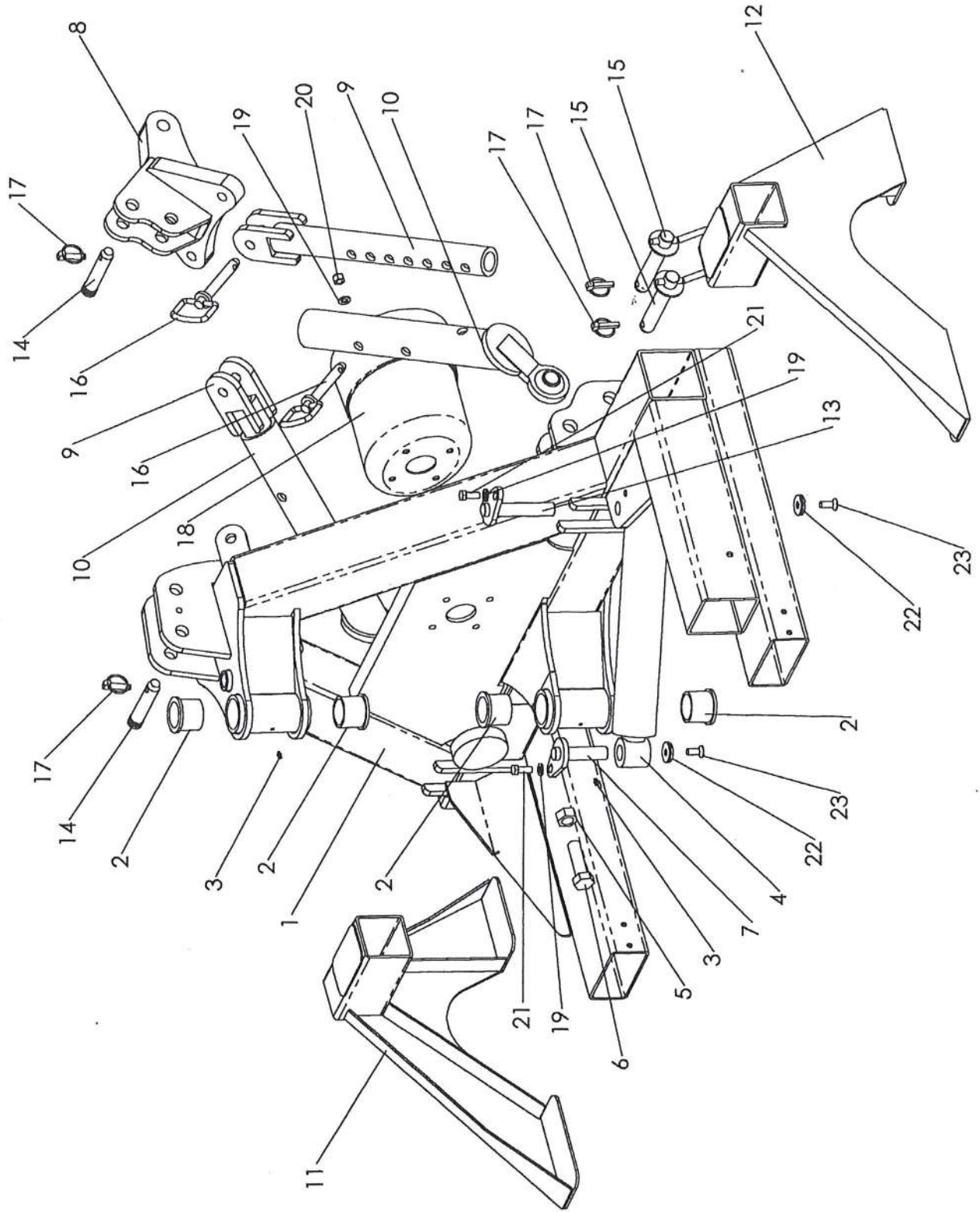
Spearhead

Main frame assembly

Ensemble bâti principal

Hauptrahmen

Hovedramme



Main frame assembly
 Ensemble bâti principal
 Hauptrahmen
 Hovedramme

Spearhead

Ref. No	Part No.	English Description	French Description	German Description	Danish Description
Référence dessin	Numéro de pièce	Désignation en Anglais	Désignation en Français	Désignation en Allemand	Désignation en Danois
Ref. No	Teilenummer	Englische beschreibung	Französische beschreibung	Deutsche beschreibung	Dänische beschreibung
Ref. No	Reservedelsnummer	Engelsk beskrivelse	Fransk beskrivelse	Tysk beskrivelse	Dansk beskrivelse
1	1777350B	Fabrication (<)	Construction (<)	Fabrikationsteil (<)	Fabrikationsdel (<)
	1777350RB	Fabrication (>)	Construction (>)	Fabrikationsteil (>)	Fabrikationsdel (>)
2	4600128	Bush	Bague	Buchse	Bøsning
3	2770467	Grease nipple	Graisser	Schmiernippel	Smørenippel
4	3580652	Ram	Vérin	Hydr. Zylinder	Hydr. Cylinder
5	2770460	Nut	Écrou	Mutter	Møtrik
6	2770551	Bolt	Boulon	Bolzen	Bolt
7	1777368	Pin	Goupille	Bolzen	Bolt
8	1777531	Bracket (Cat 2)	Support - Étrier	Konsole	Konsol
	1777531A	Bracket (Cat 3)	Support - Étrier	Konsole	Konsol
9	1777532	Fabrication	Construction	Fabrikationsteil	Fabrikationsdel
10	1777533	Fabrication	Construction	Fabrikationsteil	Fabrikationsdel
11	1777372	Fabrication (<)	Construction (<)	Fabrikationsteil (<)	Fabrikationsdel (<)
12	1777371	Fabrication (>)	Construction (>)	Fabrikationsteil (>)	Fabrikationsdel (>)
13	1777653	Pin	Goupille	Bolzen	Bolt
14	6310203	Pin (Cat 2)	Goupille	Bolzen	Bolt
15	6310208	Pin (Cat 2)	Goupille	Bolzen	Bolt
16	6310215	Pin (Cat 2)	Goupille	Bolzen	Bolt
17	6310206	Pin (Cat 2)	Goupille	Bolzen	Bolt
18	5770106	Guard / Cover	Protecteur	Schutz / Deckel	Beskyttelse / Dæksel
19	2770436	Washer	Rondelle	Spannscheibe	Spændeskive
20	2770417	Nut	Écrou	Mutter	Møtrik
21	2770420	Bolt	Boulon	Bolzen	Bolt
22	1777209	Washer	Rondelle	Spannscheibe	Spændeskive
23	2770506	Bolt	Boulon	Bolzen	Bolt

When ordering your seal kits please quote both codes stamped on the base of the cylinder.

Lors de la commande des kits de joints prière d'indiquer les deux numéros de code estampillés à la base du cylindre

Bei bestellung von dichtsätze für hydr. zylinder: bitte beide koden angeben die an der ende der zylinder steht.

Ved bestilling af pakningssæt bedes de opgive begge de koder der står i enden af cylinderen.

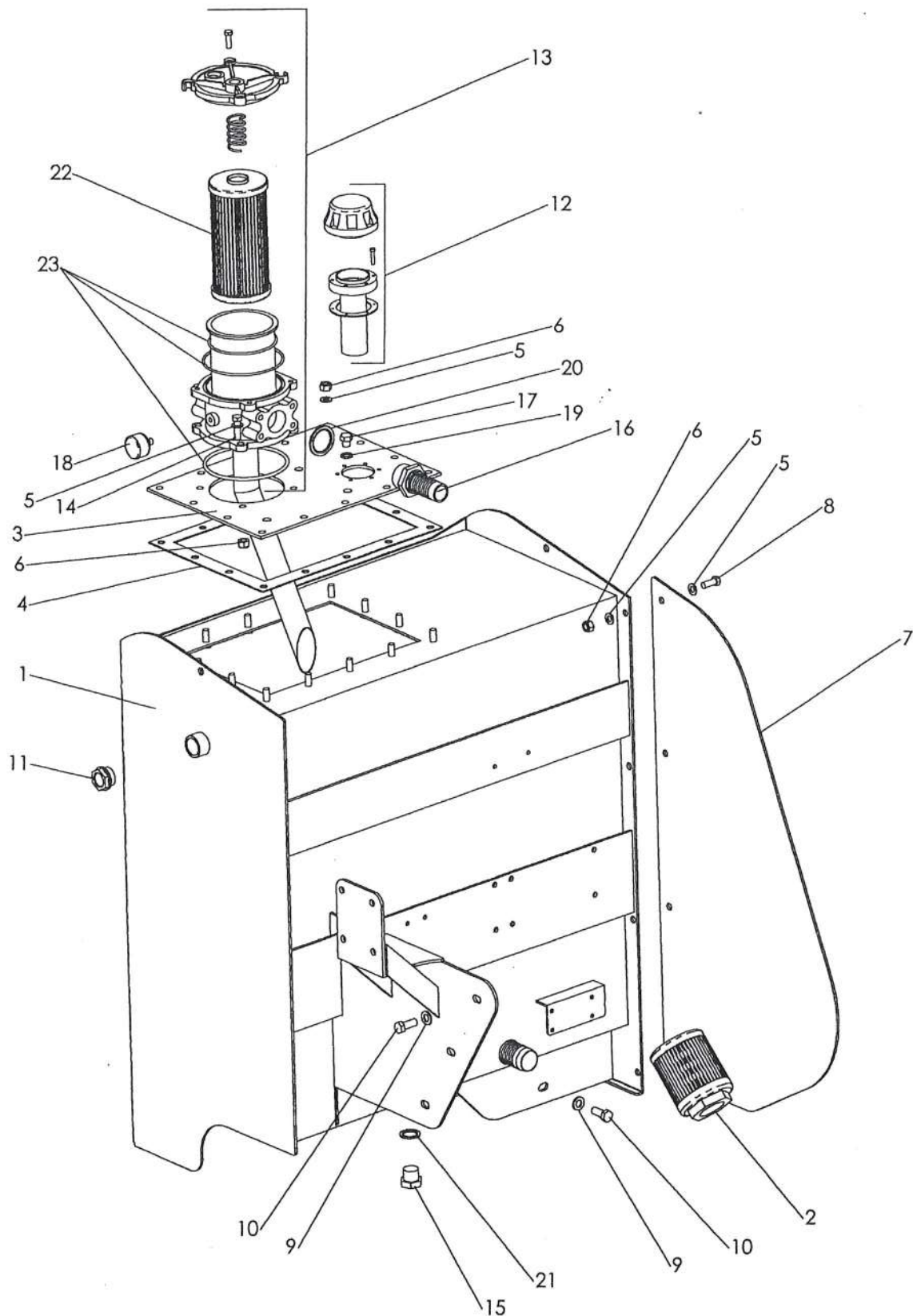
Spearhead

Tank assembly

Ensemble réservoir

Tank

Hydrauliktank



Tank assembly

Ensemble réservoir

Tank

Hydrauliktank

Spearhead

Ref. No Référence dessin	Part No. Numéro de pièce	English Description Désignation en Anglais	French Description Désignation en Français	German Description Désignation en Allemand	Danish Description Désignation en Danois
Ref. No	Teilenummer	Englische beschreibung	Französische beschreibung	Deutsche beschreibung	Dänische beschreibung
Ref. No	Reservedelsnummer	Engelsk beskrivelse	Fransk beskrivelse	Tysk beskrivelse	Dansk beskrivelse
1	1777363B	Fabrication (<)	Construction (<)	Fabrikationsteil (<)	Fabrikationsdel (<)
	1777363RB	Fabrication (>)	Construction (>)	Fabrikationsteil (>)	Fabrikationsdel (>)
2	3900053	Filter	Filtre	Filter	Filter
3	1777103	Guard / Cover	Protecteur	Schutz / Deckel	Beskyttelse / Dæksel
4	5771629	Oil seal	Joint	Öldichtung	Pakning
5	2770434	Washer	Rondelle	Spannscheibe	Spændeskive
6	2770412	Nut	Écrou	Mutter	Møtrik
7	1777370A	Fabrication	Construction	Fabrikationsteil	Fabrikationsdel
8	2770407	Bolt	Boulon	Bolzen	Bolt
9	2770436	Washer	Rondelle	Spannscheibe	Spændeskive
10	2770420	Bolt	Boulon	Bolzen	Bolt
11	3900063	Gauge	Compteur - Jauge	Standmesser	Oliestandmåler
12	3900050	Breather	Reniflard	Entlüfter	Udlufter
13	3900051	Filter	Filtre	Filter	Filter
14	2770396	Bolt	Boulon	Bolzen	Bolt
15	3460106	Plug	Bouchon	Schraube	Prop
16	3761002	Hose insert	Encart de flexible	Schlauchverschraubung	Slangeforskruning
17	3460108	Hose insert	Encart de flexible	Schlauchverschraubung	Slangeforskruning
18	3900061	Gauge	Compteur - Jauge	Standmesser	Oliestandmåler
19	3260070	Oil seal	Joint	Öldichtung	Pakning
20	3260075	Oil seal	Joint	Öldichtung	Pakning
21	3260073	Oil seal	Joint	Öldichtung	Pakning
22	3900060	Filter	Filtre	Filter	Filter
23	3900060K	Oil seal Kit	Joint	Öldichtung	Pakning

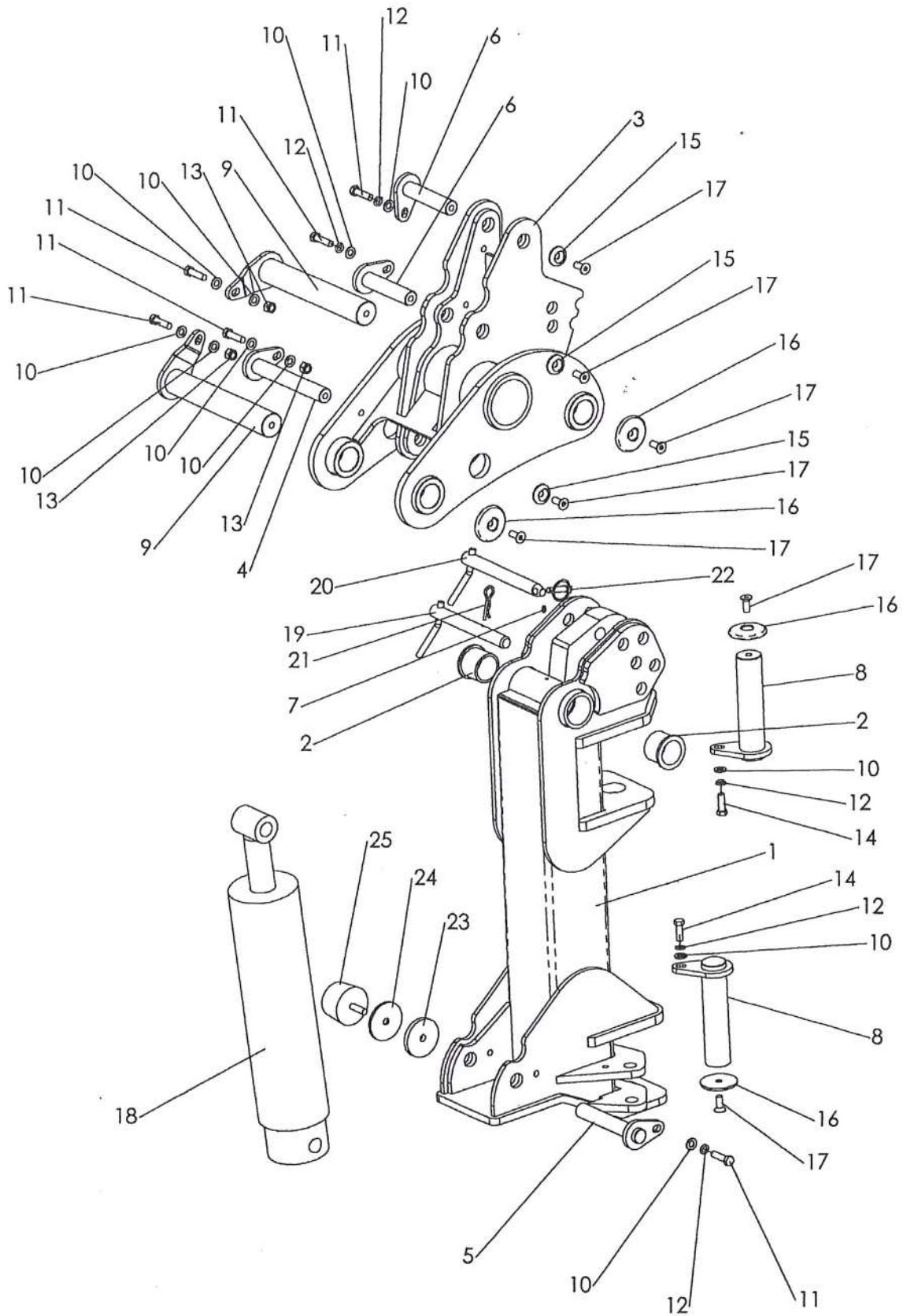
Spearhead

Slew & lift frame assembly

Ensemble châssis balayage et relevage

Schwenk - und heberahmen

Sving - og løfteramme



Slew & lift frame assembly

Ensemble châssis balayage et relevage

Schwenk - und heberahmen

Sving - og løfteramme

Spearhead

Ref. No	Part No.	English Description	French Description	German Description	Danish Description
Référence dessin	Numéro de pièce	Désignation en Anglais	Désignation en Français	Désignation en Allemand	Désignation en Danois
Ref. No	Teilenummer	Englische beschreibung	Französische beschreibung	Deutsche beschreibung	Dänische beschreibung
Ref. No	Reservedelsnummer	Engelsk beskrivelse	Fransk beskrivelse	Tysk beskrivelse	Dansk beskrivelse
1	1777351B	Fabrication (<)	Construction (<)	Fabrikationsteil (<)	Fabrikationsdel (<)
	1777351RB	Fabrication (>)	Construction (>)	Fabrikationsteil (>)	Fabrikationsdel (>)
2	4600128	Bush	Bague	Buchse	Bøsning
3	1777352B	Fabrication (<)	Construction (<)	Fabrikationsteil (<)	Fabrikationsdel (<)
	1777352RB	Fabrication (>)	Construction (>)	Fabrikationsteil (>)	Fabrikationsdel (>)
4	1777373	Pin	Goupille	Bolzen	Bolt
5	1777355	Pin	Goupille	Bolzen	Bolt
6	1777374	Pin	Goupille	Bolzen	Bolt
7	2770467	Grease nipple	Graisseur	Schmiernippel	Smørenippel
8	1777367	Pin	Goupille	Bolzen	Bolt
9	1777353	Pin	Goupille	Bolzen	Bolt
10	2770436	Washer	Rondelle	Spannscheibe	Spændeskive
11	2770397	Bolt	Boulon	Bolzen	Bolt
12	2770442	Washer	Rondelle	Spannscheibe	Spændeskive
13	2770417	Nut	Écrou	Mutter	Møtrik
14	2770535	Bolt	Boulon	Bolzen	Bolt
15	1777209	Washer	Rondelle	Spannscheibe	Spændeskive
16	1777207	Washer	Rondelle	Spannscheibe	Spændeskive
17	2770506	Bolt	Boulon	Bolzen	Bolt
18	3580675	Ram (120mm)	Vérin	Hydr. Zylinder	Hydr. Cylinder
	3580660	Ram (4.25inch)	Vérin	Hydr. Zylinder	Hydr. Cylinder
19	1777854	Pin	Goupille	Bolzen	Bolt
20	1777855	Pin	Goupille	Bolzen	Bolt
21	6310194	Clip	Attache	Spannstuck	Spændebånd
22	6310206	Pin	Goupille	Bolzen	Bolt
23	1777029	Fabrication	Construction	Fabrikationsteil	Fabrikationsdel
24	1777024	Fabrication	Construction	Fabrikationsteil	Fabrikationsdel
25	8770634	Rubber stop	Caoutchouc	Gummi	Gummi

When ordering your seal kits please quote both codes stamped on the base of the cylinder.

Lors de la commande des kits de joints prière d'indiquer les deux numéros de code estampillés à la base du cylindre

Bei bestellung von dichtsatz für hydr. zylinder: bitte beide koden angeben die an der ende der zylinder steht.

Ved bestilling af pakningsæt bedes de opgive begge de koder der står i enden af cylinderen.

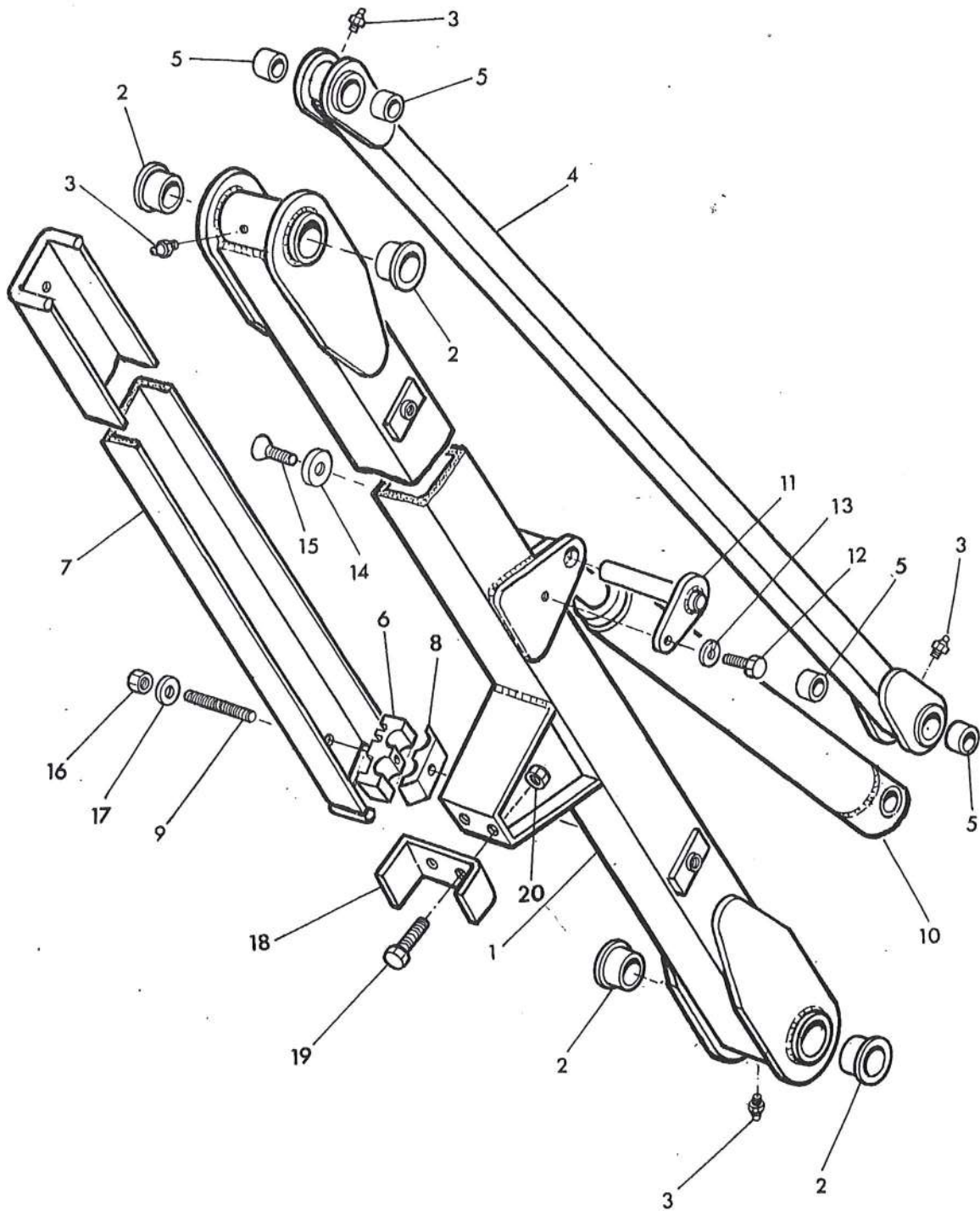
Spearhead

Main arm assembly

Ensemble bras principal

Hauptarm

Inderarm



Main arm assembly

Ensemble bras principal

Hauptarm

Inderarm

Spearhead

Ref. No Référence dessin Ref. No Ref. No	Part No. Numéro de pièce Teilenummer Reservedelsnummer	English Description Désignation en Anglais Englische beschreibung Engelsk beskrivelse	French Description Désignation en Français Französische beschreibung Fransk beskrivelse	German Description Désignation en Allemand Deutsche beschreibung Tysk beskrivelse	Danish Description Désignation en Danois Dänische beschreibung Dansk beskrivelse
1	1777426A	Arm (Excel 650)	Bras	Arm	Arm
	1777426RA	Arm (Twiga 6000)	Bras	Arm	Arm
	1777426AT	Arm (Excel 650T)	Bras	Arm	Arm
	1777426RAT	Arm (Twiga 6000T)	Bras	Arm	Arm
	1777354A	Arm (Excel 660)	Bras	Arm	Arm
	1777354RA	Arm (Twiga 7000)	Bras	Arm	Arm
	1777354AT	Arm (Excel 660T)	Bras	Arm	Arm
	1777354RAT	Arm (Twiga 7000T)	Bras	Arm	Arm
2	4600128	Bush	Bague	Buchse	Bøsning
3	2770467	Grease nipple	Graisseur	Schmiernippel	Smørenippel
4	1777427	Bar (Excel 650)	Barre	Halter	Aksel
	1777376	Bar (Excel 660)	Barre	Halter	Aksel
5	4600411	Bush	Bague	Buchse	Bøsning
6	3850112	Clamp	Bride de retenue	Halter	Holder
7	1777431A	Guard / Cover Excel 650 Twiga 6000	Protecteur	Schutz / Deckel	Beskyttelse / Dæksel
	1777377A	Guard / Cover Excel 660 Twiga 7000	Protecteur	Schutz / Deckel	Beskyttelse / Dæksel
	1777431AT	Guard / Cover Excel 650T Twiga 6000T	Protecteur	Schutz / Deckel	Beskyttelse / Dæksel
	1777377AT	Guard / Cover Excel 660T Twiga 7000T	Protecteur	Schutz / Deckel	Beskyttelse / Dæksel
8	3850108	Clamp	Bride de retenue	Halter	Holder
9	2772297	Stud	Goujon	Gewindzapfen	Gevindstang
10	3580658	Ram	Vérin	Hydr. Zylinder	Hydr. Cylinder
11	1777355	Pin	Goupille	Bolzen	Bolt
12	2770484	Bolt	Boulon	Bolzen	Bolt
13	2770436	Washer	Rondelle	Spannscheibe	Spændeskive
14	1777209	Washer	Rondelle	Spannscheibe	Spændeskive
15	2770398	Bolt	Boulon	Bolzen	Bolt
16	2770416	Nut	Écrou	Mutter	Møtrik
17	2770244	Washer	Rondelle	Spannscheibe	Spændeskive
18	1777448	Fabrication (Excel 650VFR)	Construction	Fabrikationsteil	Fabrikationsdel
19	2770417	Nut	Écrou	Mutter	Møtrik
20	2770420	Bolt	Boulon	Bolzen	Bolt

When ordering your seal kits please quote both codes stamped on the base of the cylinder.

Lors de la commande des kits de joints prière d'indiquer les deux numéros de code estampillés à la base du cylindre

Bei bestellung von dichtsätzen für hydr. zylinder; bitte beide koden angeben die an der ende der zylinder steht.

Ved bestilling af pakningsæt bedes de opgive begge de koder der står i enden af cylindren.

Dipper arm assembly

Ensemble bras plongeant (2ème bras)

Aussenarm

Yderarm

Spearhead

Ref. No	Part No.	English Description	French Description	German Description	Danish Description
Référence dessin	Numéro de pièce	Désignation en Anglais	Désignation en Français	Désignation en Allemand	Désignation en Danois
Ref. No	Teilenummer	Englische beschreibung	Französische beschreibung	Deutsche beschreibung	Dänische beschreibung
Ref. No	Reservedelsnummer	Engelsk beskrivelse	Fransk beskrivelse	Tysk beskrivelse	Dansk beskrivelse
1	1777435	Arm (Excel 650)	Bras	Arm	Arm
	1777356	Arm (Excel 660)	Bras	Arm	Arm
2	4600127	Bush	Bague	Buchse	Bøsning
3	4600124	Bush	Bague	Buchse	Bøsning
4	2770467	Grease nipple	Graisser	Schmiernippel	Smørenippel
5	1777069	Bracket	Support - Étrier	Konsole	Konsol
6	2770560	Bolt	Boulon	Bolzen	Bolt
7	2770417	Nut	Écrou	Mutter	Møtrik
8	2770436	Washer	Rondelle	Spannscheibe	Spændeskive
9	3460115	Nut	Écrou	Mutter	Møtrik
10	3460122	Nut	Écrou	Mutter	Møtrik
11	1777433	Guard / Cover (Excel 650, Highway 6000 Twiga 6000)	Protecteur	Schutz / Deckel	Beskyttelse / Dæksel
	1777378	Guard / Cover (Excel 660, Highway 7000/8000 Twiga 7000/8000)	Protecteur	Schutz / Deckel	Beskyttelse / Dæksel
12	3850111	Clamp	Bride de retenue	Halter	Holder
13	2771612	Nut	Écrou	Mutter	Møtrik
14	2772295	Stud	Goujon	Gewindzapfen	Gevindstang
15	1777774	Pin	Goupille	Bolzen	Bolt
16	1777208	Washer	Rondelle	Spannscheibe	Spændeskive
17	1777765	Pin	Goupille	Bolzen	Bolt
18	1777765	Pin	Goupille	Bolzen	Bolt
20	1777209	Washer	Rondelle	Spannscheibe	Spændeskive
21	1777208	Washer	Rondelle	Spannscheibe	Spændeskive
22	2770506	Bolt	Boulon	Bolzen	Bolt
23	2770484	Bolt	Boulon	Bolzen	Bolt
24	2770417	Nut	Écrou	Mutter	Møtrik
25	1777381	Bracket (>)	Support - Étrier	Konsole	Konsol
26	1777382	Bracket (<)	Support - Étrier	Konsole	Konsol
27	1777380B	Bracket (<)	Support - Étrier	Konsole	Konsol
	1777380BR	Bracket (>)	Support - Étrier	Konsole	Konsol
29	1777116	Fabrication	Construction	Fabrikationsteil	Fabrikationsdel
30	2770425	Bolt	Boulon	Bolzen	Bolt
31	2770447	Nut	Écrou	Mutter	Møtrik
32	2770454	Washer	Rondelle	Spannscheibe	Spændeskive
33	3580644	Ram	Vérin	Hydr. Zylinder	Hydr. Cylinder
34	1777703	Pin	Goupille	Bolzen	Bolt
35	1777704	Pin	Goupille	Bolzen	Bolt
37	3850108	Clamp	Bride de retenue	Halter	Holder

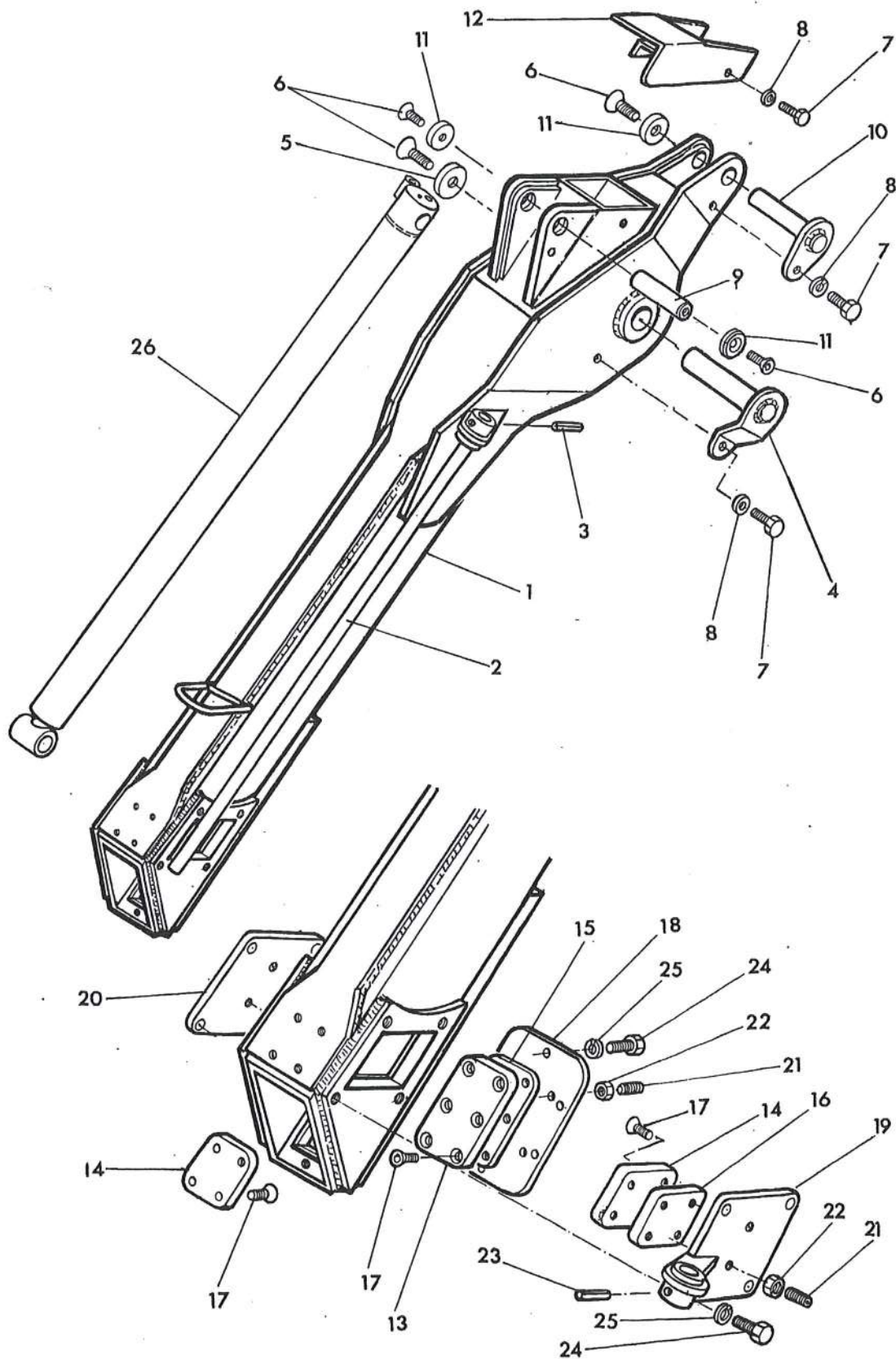
Spearhead

Outer telescopic dipper arm assembly

Ensemble ext. 2ème bras télescopique

Teleskobarm aussen

Udvendige teleskoparm



Outer telescopic dipper arm assembly

Ensemble ext. 2ème bras télescopique

Teleskobarm aussen

Udvendige teleskoparm

Spearhead

Ref. No Référence dessin	Part No. Numéro de pièce	English Description Désignation en Anglais	French Description Désignation en Français	German Description Désignation en Allemand	Danish Description Désignation en Danois
Ref. No	Teilenummer	Englische beschreibung	Französische beschreibung	Deutsche beschreibung	Dänische beschreibung
Ref. No	Reservedelsnummer	Engelsk beskrivelse	Fransk beskrivelse	Tysk beskrivelse	Dansk beskrivelse
1	1777428B	Arm (1.2m)	Bras	Arm	Arm
	1777347A	Arm (1.5m)	Bras	Arm	Arm
2	3761010	Tube (1.2m)	Tube	Schlauch	Slange
	3761011	Tube (1.5m)	Tube	Schlauch	Slange
3	2770501	Pin	Goupille	Bolzen	Bolt
4	1777357	Pin	Goupille	Bolzen	Bolt
5	1777207	Washer	Rondelle	Spannscheibe	Spændeskive
6	2770398	Bolt	Boulon	Bolzen	Bolt
7	2770484	Bolt	Boulon	Bolzen	Bolt
8	2770436	Washer	Rondelle	Spannscheibe	Spændeskive
9	1777087	Bolt	Boulon	Bolzen	Bolt
10	1777375	Bolt	Boulon	Bolzen	Bolt
11	1777209	Washer	Rondelle	Spannscheibe	Spændeskive
12	1777496R	Bracket (>)	Support - Étrier	Konsole	Konsol
	1777496	Bracket (<)	Support - Étrier	Konsole	Konsol
13	4600133	Bush	Bague	Buchse	Bøsning
14	4600132	Bush	Bague	Buchse	Bøsning
15	1777089	Plate	Plaque	Platte	Plade
16	1777085	Plate	Plaque	Platte	Plade
17	2770567	Bolt	Boulon	Bolzen	Bolt
18	1777430	Guard / Cover	Protecteur	Schutz / Deckel	Beskyttelse / Dæksel
19	1777429L	Bush	Bague	Buchse	Bøsning
20	1777429	Plate	Plaque	Platte	Plade
21	2770568	Bolt	Boulon	Bolzen	Bolt
22	2770449	Nut	Écrou	Mutter	Møtrik
23	2770501	Pin	Goupille	Bolzen	Bolt
24	2770473	Bolt	Boulon	Bolzen	Bolt
25	2770454	Washer	Rondelle	Spannscheibe	Spændeskive
26	3580654A	Ram (1.2m)	Vérin	Hydr. Zylinder	Hydr. Cylinder
	3580662	Ram (1.5m)	Vérin	Hydr. Zylinder	Hydr. Cylinder
	3570665HP	Ram seal kit	Kit de joint de vérin	Dichtungssatz	Pakningsæt

When ordering your seal kits please quote both codes stamped on the base of the cylinder.

Lors de la commande des kits de joints prière d'indiquer les deux numéros de code estampillés à la base du cylindre

Bei bestellung von dichtsätze für hydr. zylinder: bitte beide koden angeben die an der ende der zylinder steht.

Ved bestilling af pakningsæt bedes de opgive begge de koder der står i enden af cylinderen.

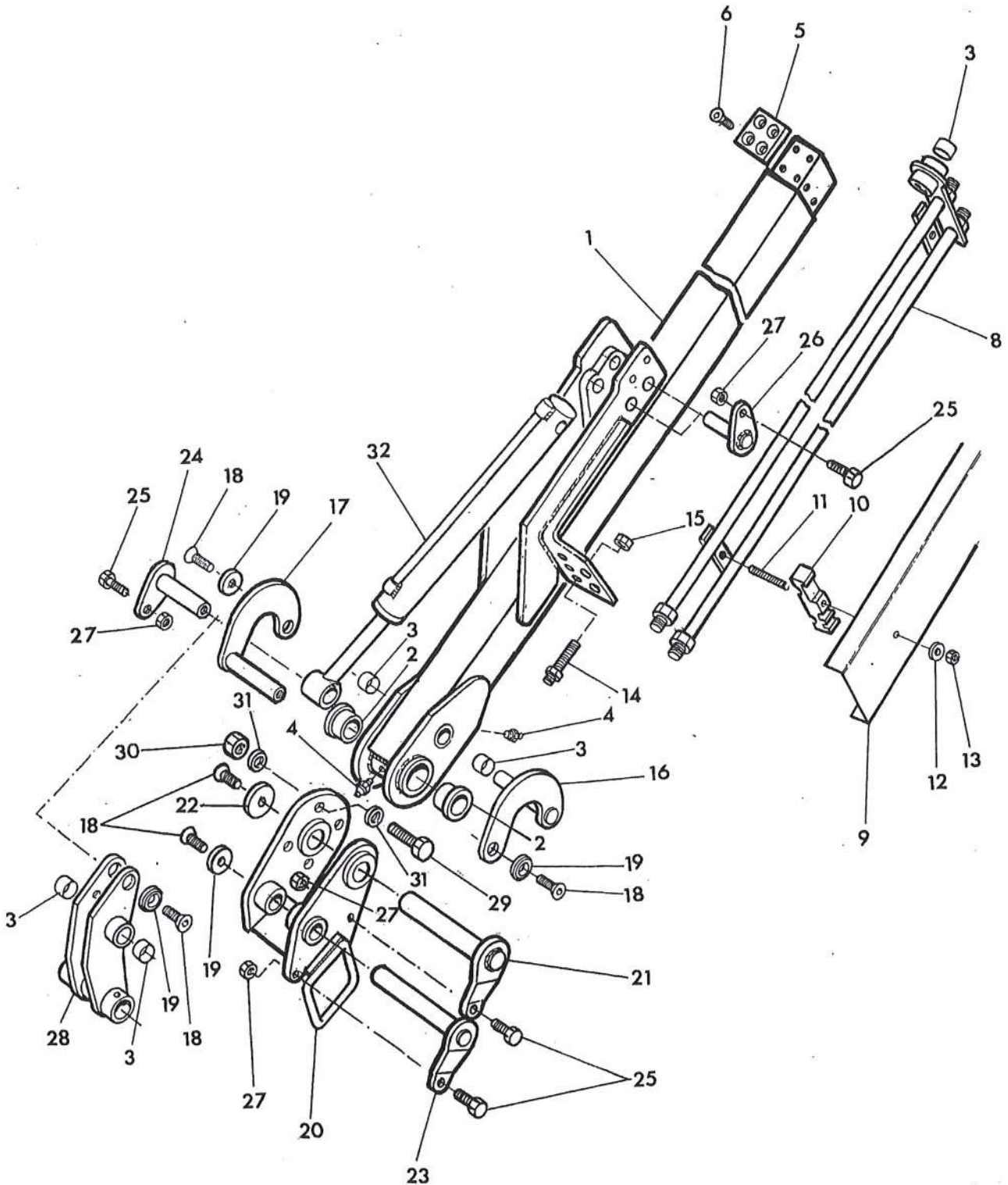
Spearhead

Inner telescopic dipper arm assembly

Ensemble int. 2ème bras télescopique

Teleskobarm innen

Indvendige teleskobarm



Inner telescopic dipper arm assembly

Ensemble int. 2ème bras télescopique

Teleskobarm innen

Indvendige teleskobarm

Spearhead

Ref. No Référence dessin Ref. No Ref. No	Part No. Numéro de pièce Tellenummer Reservedelsnummer	English Description Désignation en Anglais Englische beschreibung Engelsk beskrivelse	French Description Désignation en Français Französische beschreibung Fransk beskrivelse	German Description Désignation en Allemand Deutsche beschreibung Tysk beskrivelse	Danish Description Désignation en Danois Dänische beschreibung Dansk beskrivelse
1	1777619B	Arm (1.2m)	Bras	Arm	Arm
	1777346A	Arm (1.5m)	Bras	Arm	Arm
2	4600127	Bush	Bague	Buchse	Bøsning
3	4600124	Bush	Bague	Buchse	Bøsning
4	2770467	Grease nipple	Graisser	Schmiernippel	Smørenippel
5	4600132	Bush	Bague	Buchse	Bøsning
6	4600131	Bolt	Boulon	Bolzen	Bolt
8	1777291B	Fabrication (<) 1.2m	Construction (<)	Fabrikationsteil (<)	Fabrikationsdel (<)
	1777291BR	Fabrication (>) 1.2m	Construction (>)	Fabrikationsteil (>)	Fabrikationsdel (>)
	1777348B	Fabrication (<) 1.5m	Construction (<)	Fabrikationsteil (<)	Fabrikationsdel (<)
	1777348BR	Fabrication (>) 1.5m	Construction (>)	Fabrikationsteil (>)	Fabrikationsdel (>)
9	1777630B	Guard / Cover	Protecteur	Schutz / Deckel	Beskyttelse / Dæksel
	1777345B	Guard / Cover	Protecteur	Schutz / Deckel	Beskyttelse / Dæksel
10	3850111	Clamp	Bride de retenue	Halter	Holder
11	2772297	Stud	Goujon	Gewindzapfen	Gevindstang
12	2770244	Washer	Rondelle	Spannscheibe	Spændeskive
13	2771612	Nut	Écrou	Mutter	Møtrik
14	3460122	Bolt	Boulon	Bolzen	Bolt
15	3460122	Bolt	Boulon	Bolzen	Bolt
16	1777381	Bracket (<)	Support - Étrier	Konsole	Konsol
17	1777382	Bracket (>)	Support - Étrier	Konsole	Konsol
18	2770398	Bolt	Boulon	Bolzen	Bolt
19	1777209	Washer	Rondelle	Spannscheibe	Spændeskive
20	1777380B	Bracket (<)	Support - Étrier	Konsole	Konsol
	1777380BR	Bracket (>)	Support - Étrier	Konsole	Konsol
21	1777703	Pin	Goupille	Bolzen	Bolt
22	1777361	Washer	Rondelle	Spannscheibe	Spændeskive
23	1777704	Pin	Goupille	Bolzen	Bolt
24	1777226	Pin	Goupille	Bolzen	Bolt
25	2770484	Bolt	Boulon	Bolzen	Bolt
26	1777362	Pin	Goupille	Bolzen	Bolt
27	2770417	Nut	Écrou	Mutter	Møtrik
28	1777116	Bracket	Support - Étrier	Konsole	Konsol
29	2770443	Bolt	Boulon	Bolzen	Bolt
30	2770417	Nut	Écrou	Mutter	Møtrik
31	2770436	Washer	Rondelle	Spannscheibe	Spændeskive
32	3580644	Ram	Vérin	Hydr. Zylinder	Hydr. Cylinder

When ordering your seal kits please quote both codes stamped on the base of the cylinder.

Lors de la commande des kits de joints prière d'indiquer les deux numéros de code estampillés à la base du cylindre

Bei Bestellung von Dichtsätzen für hydr. Zylinder; bitte beide koden angeben die an der ende der Zylinder steht.

Ved bestilling af pakningsæt bedes de opgive begge de koder der står i enden af cylinderen.

Spearhead

VFR Dipper arm assembly

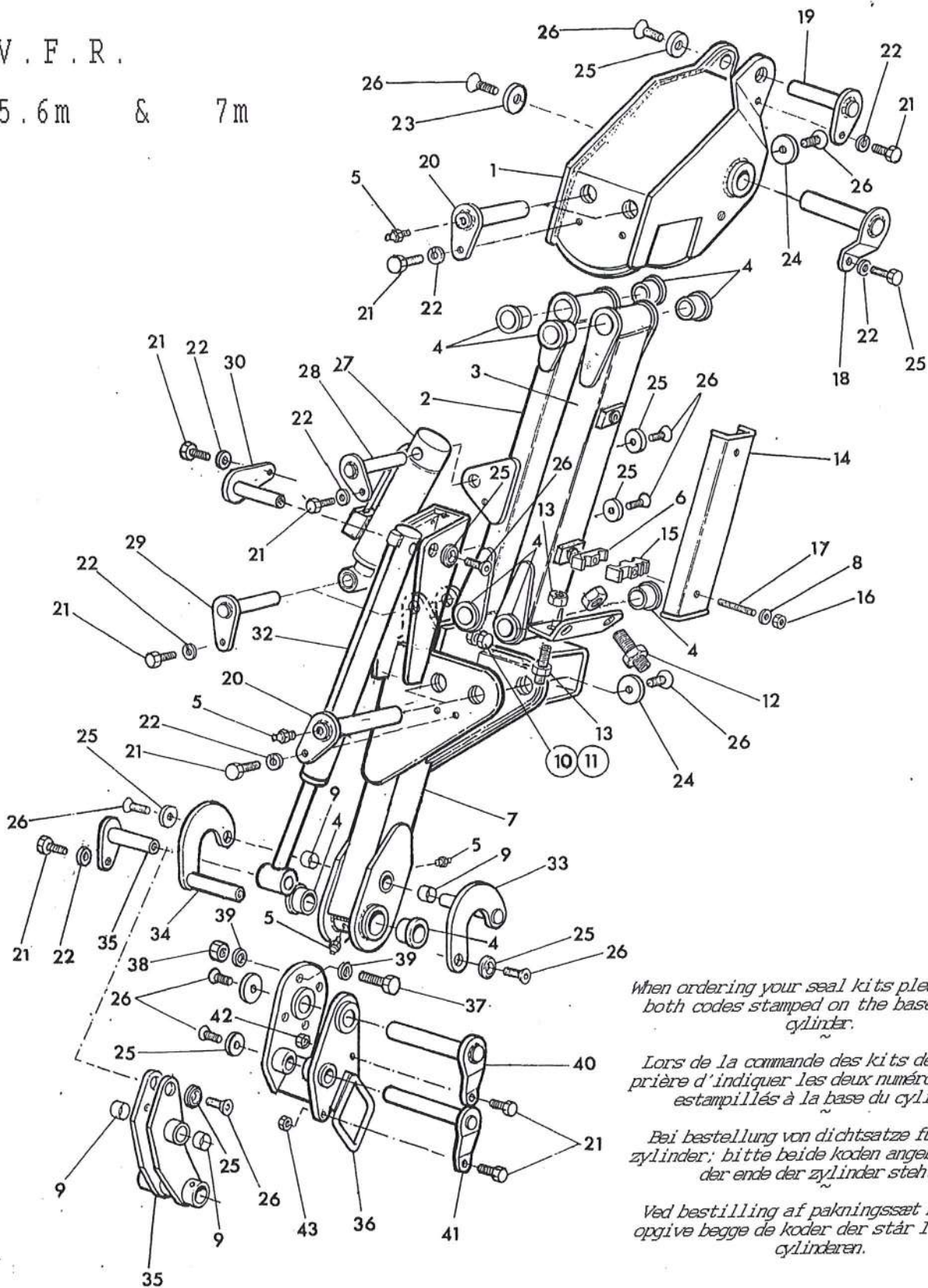
2ème bras à portée vers l'avant variable

Variabler varwärts reichweite

Variabel fremadgående rækkevidde

V.F.R.

5.6m & 7m



VFR Dipper arm assembly

2ème bras à portée vers l'avant variable

Variabler varwarts reichweite

Variabel fremadgående rækkevidde

Spearhead

Ref. No	Part No.	English Description	French Description	German Description	Danish Description
Référence dessin	Numéro de pièce	Désignation en Anglais	Désignation en Français	Désignation en Allemand	Désignation en Danois
Ref. No	Teilenummer	Englische beschreibung	Französische beschreibung	Deutsche beschreibung	Dänische beschreibung
Ref. No	Reservedelsnummer	Engelsk beskrivelse	Fransk beskrivelse	Tysk beskrivelse	Dansk beskrivelse
1	1777411	Fabrication	Construction	Fabrikationsteil	Fabrikationsdel
2	1777412	Bar	Barre	Halter	Aksel
3	1777413	Bar	Barre	Halter	Aksel
4	4600127	Bush	Bague	Buchse	Bøsning
5	2770467	Grease nipple	Graisneur	Schmiernippel	Smørenippel
6	3850108	Clamp	Bride de retenue	Halter	Holder
7	1777445	Arm (<)	Bras	Arm	Arm
	1777445R	Arm (>)	Bras	Arm	Arm
8	2770244	Washer	Rondelle	Spannscheibe	Spændeskive
9	4600124	Bush	Bague	Buchse	Bøsning
10	2770403	Bolt	Boulon	Bolzen	Bolt
11	2770460	Nut	Écrou	Mutter	Møtrik
12	3460115	Fabrication	Construction	Fabrikationsteil	Fabrikationsdel
13	3460122	Fabrication	Construction	Fabrikationsteil	Fabrikationsdel
14	1777321	Guard / Cover	Protecteur	Schutz / Deckel	Beskyttelse / Dæksel
15	3850111	Clamp	Bride de retenue	Halter	Holder
16	2770416	Nut	Écrou	Mutter	Møtrik
17	2772297	Stud	Goujon	Gewindzapfen	Gevindstang
18	1777437	Pin	Goupille	Bolzen	Bolt
19	1777375	Pin	Goupille	Bolzen	Bolt
20	1777415	Pin	Goupille	Bolzen	Bolt
21	2770484	Bolt	Boulon	Bolzen	Bolt
22	2770436	Washer	Rondelle	Spannscheibe	Spændeskive
23	1777207	Washer	Rondelle	Spannscheibe	Spændeskive
24	1777208	Washer	Rondelle	Spannscheibe	Spændeskive
25	1777209	Washer	Rondelle	Spannscheibe	Spændeskive
26	2770398	Bolt	Boulon	Bolzen	Bolt
27	3560646A	Ram	Vérin	Hydr. Zylinder	Hydr. Cylinder
28	1777358	Pin	Goupille	Bolzen	Bolt
29	1777368	Pin	Goupille	Bolzen	Bolt
30	1777358	Pin	Goupille	Bolzen	Bolt
32	3580644	Ram	Vérin	Hydr. Zylinder	Hydr. Cylinder
33	1777381	Bracket (>)	Support - Étrier	Konsole	Konsol
34	1777382	Bracket (<)	Support - Étrier	Konsole	Konsol
35	1777226	Pin	Goupille	Bolzen	Bolt
36	1777380B	Fabrication	Construction	Fabrikationsteil	Fabrikationsdel
37	2770443	Bolt	Boulon	Bolzen	Bolt
38	2770417	Nut	Écrou	Mutter	Møtrik
39	2770436	Washer	Rondelle	Spannscheibe	Spændeskive
40	1777703	Pin	Goupille	Bolzen	Bolt
41	1777704	Pin	Goupille	Bolzen	Bolt
42	2770417	Nut	Écrou	Mutter	Møtrik
43	2770417	Nut	Écrou	Mutter	Møtrik

Spearhead

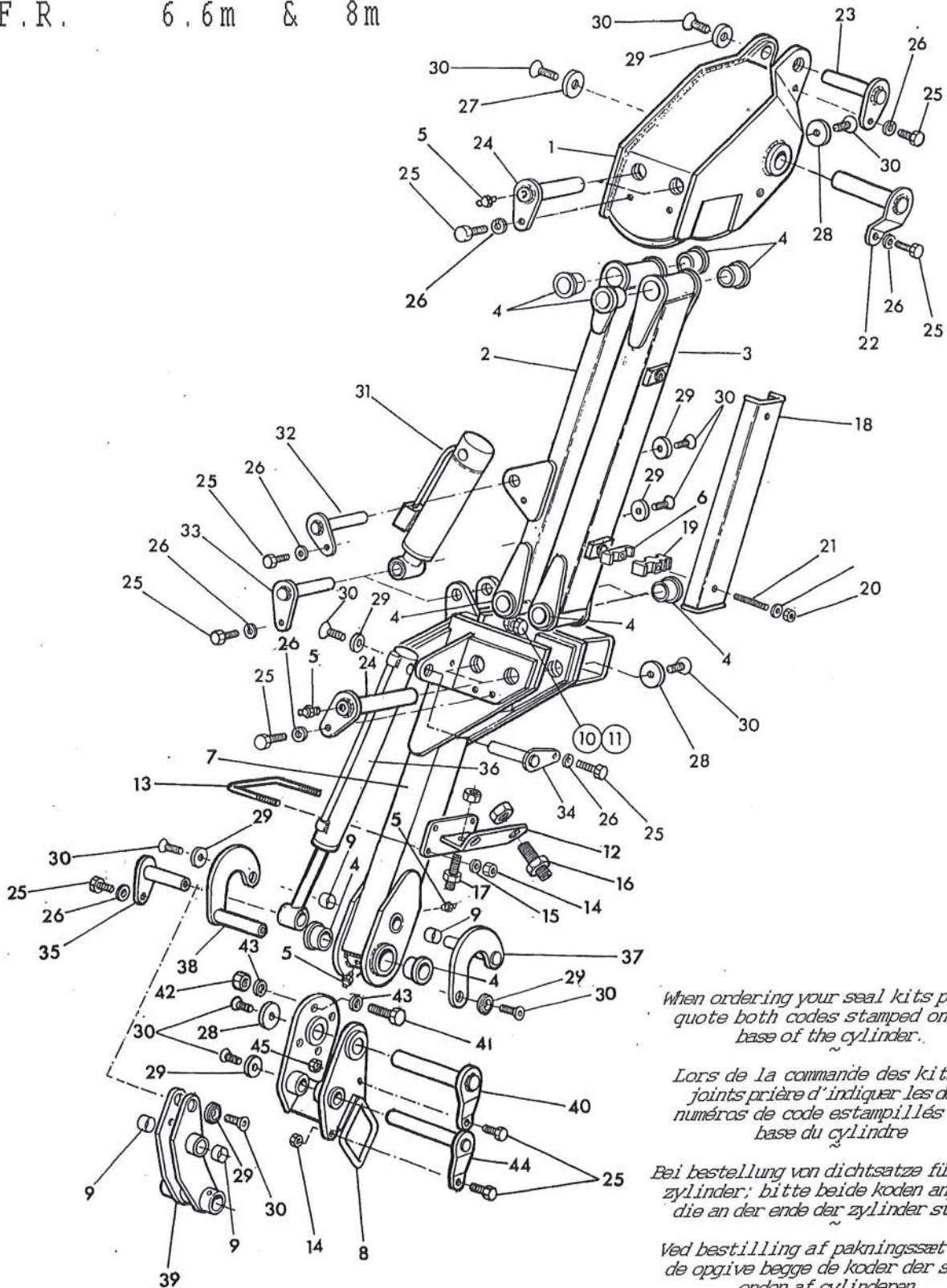
VFR Dipper arm assembly

2ème bras à portée vers l'avant variable

Variabler varwärts reichweite

Variabel fremadgående rækkevidde

V.F.R. 6.6m & 8m



When ordering your seal kits please quote both codes stamped on the base of the cylinder.

Lors de la commande des kits de joints prière d'indiquer les deux numéros de code estampillés à la base du cylindre

Bei bestellung von dichtsätze für hydr. zylinder; bitte beide koden angeben die an der ende der zylinder steht.

Ved bestilling af pakningsæt bedes de opgive begge de koder der står i enden af cylinderen.

VFR Dipper arm assembly

2ème bras à portée vers l'avant variable

Variabler varwärts reichweite

Variabel fremadgående rækkevidde

Spearhead

Ref. No	Part No.	English Description	French Description	German Description	Danish Description
Référence dessin	Numéro de pièce	Désignation en Anglais	Désignation en Français	Désignation en Allemand	Désignation en Danois
Ref. No	Teilenummer	Englische beschreibung	Französische beschreibung	Deutsche beschreibung	Dänische beschreibung
Ref. No	Reservedelnummer	Engelsk beskrivelse	Fransk beskrivelse	Tysk beskrivelse	Dansk beskrivelse
1	1777411	Fabrication	Construction	Fabrikationsteil	Fabrikationsdel
2	1777412	Bar	Barre	Halter	Aksel
3	1777413	Bar	Barre	Halter	Aksel
4	4600127	Bush	Bague	Buchse	Bøsning
5	2770467	Grease nipple	Graisseur	Schmiernippel	Smørenippel
6	3850108	Clamp	Bride de retenue	Halter	Holder
7	1777414	Arm (<)	Bras	Arm	Arm
	1777414R	Arm (>)	Bras	Arm	Arm
8	1777380B	Fabrication (<)	Construction (<)	Fabrikationsteil (<)	Fabrikationsdel (<)
	1777380BR	Fabrication (>)	Construction (>)	Fabrikationsteil (>)	Fabrikationsdel (>)
9	4600124	Bush	Bague	Buchse	Bøsning
10	2770403	Bolt	Boulon	Bolzen	Bolt
11	2770460	Nut	Écrou	Mutter	Møtrik
12	1777379	Fabrication	Construction	Fabrikationsteil	Fabrikationsdel
13	2770569	Bolt	Boulon	Bolzen	Bolt
14	2770417	Nut	Écrou	Mutter	Møtrik
15	2770436	Washer	Rondelle	Spannscheibe	Spændeskive
16	3460115	Adaptor	Raccord	Brustnippel	Nippel
17	3460122	Adaptor	Raccord	Brustnippel	Nippel
18	1777321	Guard / Cover	Protecteur	Schutz / Deckel	Beskyttelse / Dæksel
19	3850111	Clamp	Bride de retenue	Halter	Holder
20	2770416	Nut	Écrou	Mutter	Møtrik
21	2772297	Stud	Goujon	Gewindzapfen	Gevindstang
22	1777321	Guard / Cover	Protecteur	Schutz / Deckel	Beskyttelse / Dæksel
23	3850108	Clamp	Bride de retenue	Halter	Holder
24	2770430	Bolt	Boulon	Bolzen	Bolt
25	2770244	Washer	Rondelle	Spannscheibe	Spændeskive
26	1777437	Pin	Goupille	Bolzen	Bolt
28	1777208	Washer	Rondelle	Spannscheibe	Spændeskive
29	1777209	Washer	Rondelle	Spannscheibe	Spændeskive
30	2770398	Bolt	Boulon	Bolzen	Bolt
31	358646A	Ram	Vérin	Hydr. Zylinder	Hydr. Cylinder
32	1777368	Pin	Goupille	Bolzen	Bolt
33	1777358	Pin	Goupille	Bolzen	Bolt
34	1777358	Pin	Goupille	Bolzen	Bolt
35	1777226	Pin	Goupille	Bolzen	Bolt
36	3580644	Ram	Vérin	Hydr. Zylinder	Hydr. Cylinder
37	1777381	Bracket (>)	Support - Étrier	Konsole	Konsol
38	1777382	Bracket (<)	Support - Étrier	Konsole	Konsol
39	1777116	Bracket	Support - Étrier	Konsole	Konsol
40	1777703	Pin	Goupille	Bolzen	Bolt
41	2770443	Bolt	Boulon	Bolzen	Bolt
42	2770417	Nut	Écrou	Mutter	Møtrik
43	2770436	Washer	Rondelle	Spannscheibe	Spændeskive
44	1777704	Pin	Goupille	Bolzen	Bolt
45	2770417	Nut	Écrou	Mutter	Møtrik

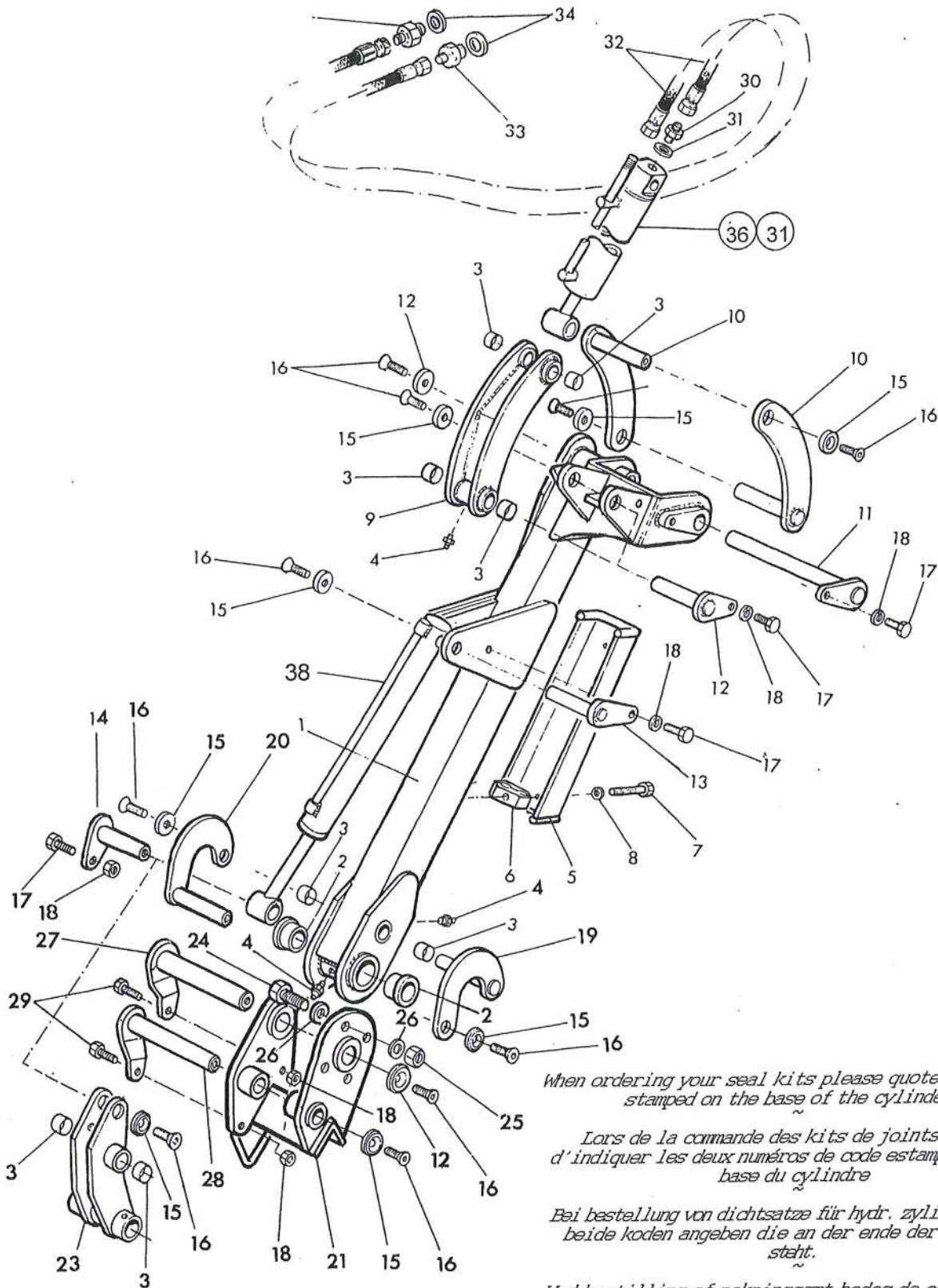
Spearhead

3rd arm assembly

Ensemble 3ème bras

Dritter arm montage-teile

Tredje arm montagedle



When ordering your seal kits please quote both codes stamped on the base of the cylinder.

Lors de la commande des kits de joints prière d'indiquer les deux numéros de code estampillés à la base du cylindre

Bei bestellung von dichtsätze für hydr. zylinder; bitte beide koden angeben die an der ende der zylinder steht.

Ved bestilling af pakningssæt bedes de opgive begge de koder der står I enden af cylinderen.

3rd arm assembly

Ensemble 3ème bras

Dritter arm montageterteile

Tredje arm montagedle

Spearhead

Ref. No	Part No.	English Description	French Description	German Description	Danish Description
Référenc	Numéro de pièce	Désignation en Anglais	Désignation en Français	Désignation en Allemand	Désignation en Danois
Ref. No	Teilenummer	Englische beschreibung	Französische beschreibung	Deutsche beschreibung	Dänische beschreibung
Ref. No	Reservedelsnummer	Engelsk beskrivelse	Fransk beskrivelse	Tysk beskrivelse	Dansk beskrivelse
1	1777359	Fabrication (<)	Construction (<)	Fabrikationsteil (<)	Fabrikationsdel (<)
	1777359R	Fabrication (>)	Construction (>)	Fabrikationsteil (>)	Fabrikationsdel (>)
2	4600127	Bush	Bague	Buchse	Bøsning
3	4600124	Bush	Bague	Buchse	Bøsning
4	2770467	Grease nipple	Graisser	Schmiernippel	Smørenippel
5	1777386	Guard / Cover	Protecteur	Schutz / Deckel	Beskyttelse / Dæksel
6	3850108	Clamp	Bride de retenue	Halter	Holder
7	2770430	Bolt	Boulon	Bolzen	Bolt
8	2770244	Washer	Rondelle	Spannscheibe	Spændeskive
9	1777364	Bracket	Support - Étrier	Konsole	Konsol
10	1777365	Bracket (<)	Support - Étrier	Konsole	Konsol
11	1777360 *	Pin	Goupille	Bolzen	Bolt
12	1777361	Pin	Goupille	Bolzen	Bolt
13	1777362	Pin	Goupille	Bolzen	Bolt
14	1777226	Pin	Goupille	Bolzen	Bolt
15	1777209	Washer	Rondelle	Spannscheibe	Spændeskive
16	2770398	Bolt	Boulon	Bolzen	Bolt
17	2770484	Bolt	Boulon	Bolzen	Bolt
18	2770436	Washer	Rondelle	Spannscheibe	Spændeskive
19	1777117L	Bracket (<)	Support - Étrier	Konsole	Konsol
20	1777117R	Bracket (>)	Support - Étrier	Konsole	Konsol
21	1777380B	Fabrication (<)	Construction (<)	Fabrikationsteil (<)	Fabrikationsdel (<)
	1777380BR	Fabrication (>)	Construction (>)	Fabrikationsteil (>)	Fabrikationsdel (>)
23	1777116	Bracket	Support - Étrier	Konsole	Konsol
24	2770443	Bolt	Boulon	Bolzen	Bolt
25	2770417	Nut	Écrou	Mutter	Møtrik
26	2770436	Washer	Rondelle	Spannscheibe	Spændeskive
27	1777703	Pin	Goupille	Bolzen	Bolt
28	1777704	Pin	Goupille	Bolzen	Bolt
29	2770484	Bolt	Boulon	Bolzen	Bolt
30	3360080	Adaptor	Raccord	Brustnippel	Nippel
31	3260070	Oil seal	Joint	Öldichtung	Pakning
32	3760306	Hose	Flexible	Schlauch	Slange
33	3360098	Restrictor	Limiteur de débit	Reduktionsnippel	Reduktionsnippel
34	3260071	Oil seal	Joint	Öldichtung	Pakning
35	3580659	Ram	Vérin	Hydr. Zylinder	Hydr. Cylinder
	3570670HP	Ram seal kit	Kit de joint de vérin	Dichtungssatz	Pakningssæt
36	3580659	Ram	Vérin	Hydr. Zylinder	Hydr. Cylinder
37	3570670HP	Ram seal kit	Kit de joint de vérin	Dichtungssatz	Pakningssæt
38	3580644	Ram	Vérin	Hydr. Zylinder	Hydr. Cylinder

* 40M x 270
1782078 40x393

TOKER

050901

291

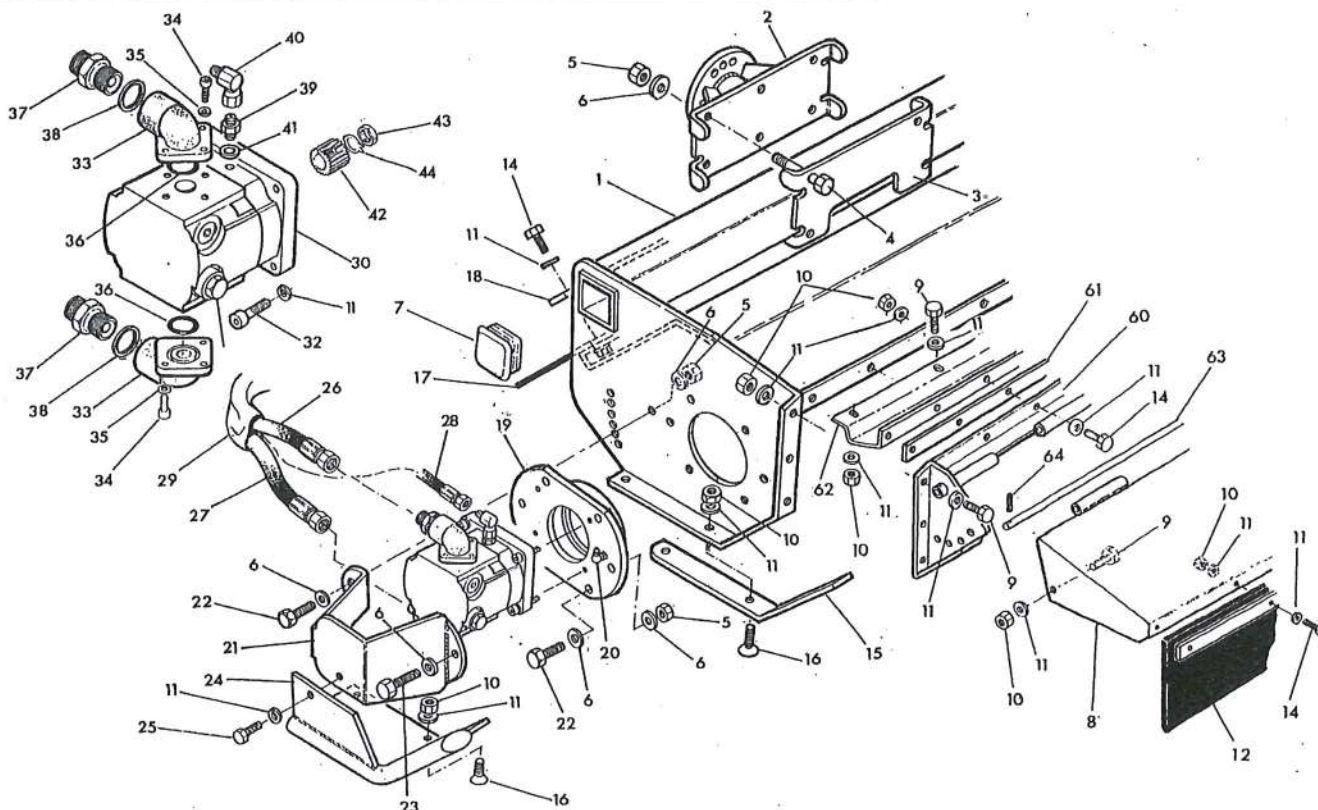
Spearhead

Direct drive head assembly

Ensemble tête d'axe de commande directe

Direktantrieb kopfmontageteile

Direkte træk klippehoved



Ref. No Référence Ref. No	Part No. Numéro de pièce Teilenummer Reservedelsnummer	English Description Désignation en Anglais Englische beschreibung Engelsk beskrivelse	French Description Désignation en Français Französische beschreibung Fransk beskrivelse	German Description Désignation en Allemand Deutsche beschreibung Tysk beskrivelse	Danish Description Désignation en Danois Dänische beschreibung Dansk beskrivelse
1	1777387B	Fabrication (1.2m)	Construction	Fabrikationsteil	Fabrikationsdel
	1777396B	Fabrication (1.5m)	Construction	Fabrikationsteil	Fabrikationsdel
2	1777315A	Bracket	Support - Étrier	Konsole	Konsol
3	1777325	Plate	Plaque	Platte	Plade
4	2770410	Bolt	Boulon	Bolzen	Bolt
5	2770417	Nut	Écrou	Mutter	Møtrik
6	2770436	Washer	Rondelle	Spannscheibe	Spændeskive
7	8777516	Cap	Chapeau	Kappe	Hætte
		<i>Pre - Serial No. 1004112672</i>	<i>Avant le numéro du modèle de machine 1004112672</i>	<i>Bevor Seriennummer 1004112672</i>	<i>Før Serienummer 1004112672</i>
8	1777491	Fabrication (1.2m)	Construction	Fabrikationsteil	Fabrikationsdel
	1777095	Fabrication (1.5m)	Construction	Fabrikationsteil	Fabrikationsdel
		<i>Post - Serial No. 1004112672</i>	<i>Après le numéro du modèle de machine 1004112672</i>	<i>Nach Seriennummer 1004112672</i>	<i>Efter Serienummer 1004112672</i>
8	1777491A	Fabrication (1.2m)	Construction	Fabrikationsteil	Fabrikationsdel
	1777095A	Fabrication (1.5m)	Construction	Fabrikationsteil	Fabrikationsdel
9	2770484	Bolt	Boulon	Bolzen	Bolt
10	2770417	Nut	Écrou	Mutter	Møtrik
11	2770436	Washer	Rondelle	Spannscheibe	Spændeskive
12	8400204	Rubber (1.2m)	Caoutchouc	Gummi	Gummi
	8400206	Rubber (1.5m)	Caoutchouc	Gummi	Gummi
14	2770494	Bolt	Boulon	Bolzen	Bolt
15	1777419	Skid	Patin	Stützkufen	Glideskinne

Direct drive head assembly
 Ensemble tête d'axe de commande directe
 Direktantrieb kopfmontageteile
 Direkte træk klippehoved

Spearhead

Ref. No Référence Ref. No Ref. No	Part No. Numéro de pièce Teilenummer Reservedelnummer	English Description Désignation en Anglais Englische beschreibung Engelsk beskrivelse	French Description Désignation en Français Französische beschreibung Fransk beskrivelse	German Description Désignation en Allemand Deutsche beschreibung Tysk beskrivelse	Danish Description Désignation en Danois Dänische beschreibung Dansk beskrivelse
16	2770520	Bolt	Boulon	Bolzen	Bolt
17	8400207	Rubber (1.2m)	Caoutchouc	Gummi	Gummi
	8400208	Rubber (1.5m)	Caoutchouc	Gummi	Gummi
18	1777018	Bar	Barre	Halter	Aksel
19	1777308A	Housing	Carter	Gehäuse	Hus
	1777806	Bush	Bague	Buchse	Bøsning
20	2770497	Grease nipple	Graisseur	Schmiernippel	Smørnippel
21	1777769	Guard / Cover	Protecteur	Schutz / Deckel	Beskyttelse / Dæksel
22	2270443	Bolt	Boulon	Bolzen	Bolt
23	2770397	Bolt	Boulon	Bolzen	Bolt
24	1777480	Skid (>) Non-drive	Patin	Stützkufen	Glideskinne
	1777480L	Skid (<) Non-drive	Patin	Stützkufen	Glideskinne
	1777421R	Skid (>) Belt-drive	Patin	Stützkufen	Glideskinne
	1777421	Skid (<) Belt-drive	Patin	Stützkufen	Glideskinne
	1777420R	Skid (>) Direct-drive	Patin	Stützkufen	Glideskinne
	1777420	Skid (<) Direct-drive	Patin	Stützkufen	Glideskinne
25	2770444	Bolt	Boulon	Bolzen	Bolt
26	3760193	Hose (1.2m head)	Flexible	Schlauch	Slange
27	3760177	Hose (1.5m head)	Flexible	Schlauch	Slange
28	3760011	Hose (1.2m head)	Flexible	Schlauch	Slange
	3760466	Hose (1.5m head)	Flexible	Schlauch	Slange
29	3870500	Guard / Cover	Protecteur	Schutz / Deckel	Beskyttelse / Dæksel
30	3151016	Hydraulic motor	Moteur hydraulique	Hydr. Motor	Hydr. Motor
	3500001	Repair kit	Kit de réparation	Rep. Satz	Rep. Sæt
31	3610049	Cartridge	Cartouche	Ventil	Ventilindsats
32	2770396	Bolt	Boulon	Bolzen	Bolt
33	3151008	Adaptor	Raccord	Brustnippel	Nippel
34	2770523	Bolt	Boulon	Bolzen	Bolt
35	2770496	Washer	Rondelle	Spannscheibe	Spændeskive
36	3261001	O ring	Joint torique	O-ring	O-ring
37	3370092	Adaptor	Raccord	Brustnippel	Nippel
38	3260074	Oil seal	Joint	Öldichtung	Pakning
39	3360080	Adaptor	Raccord	Brustnippel	Nippel
40	3460107	Adaptor	Raccord	Brustnippel	Nippel
41	3260070	Washer	Rondelle	Spannscheibe	Spændeskive
42	3151028	Hub	Moyeu	Nabe	Nav
43	2770350	Nut	Écrou	Mutter	Møtrik
44	2770457	Washer	Rondelle	Spannscheibe	Spændeskive
45	1777419	Skid	Patin	Stützkufen	Glideskinne
60	1777492	Bracket (1.2m)	Support - Étrier	Konsole	Konsol
	1777094	Bracket (1.5m)	Support - Étrier	Konsole	Konsol
61	1770082	Bar (1.2m)	Barre	Halter	Aksel
	1777096	Bar (1.5m)	Barre	Halter	Aksel
		Pre - Serial No. 1004112672	Avant le numéro du modèle de machine 1004112672	Bevor Seriennummer 1004112672	Før Serienummer 1004112672
62	1777494	Bar (1.2m)	Barre	Halter	Aksel
	1777097	Bar (1.5m)	Barre	Halter	Aksel
63	1777493	Bar (1.2m)	Barre	Halter	Aksel
	1777093	Bar (1.5m)	Barre	Halter	Aksel
		Post - Serial No. 1004112672	Après le numéro du modèle de machine 1004112672	Nach Seriennummer 1004112672	Efter Serienummer 1004112672
62	1777494A	Bar (1.2m)	Barre	Halter	Aksel
	1777097A	Bar (1.5m)	Barre	Halter	Aksel
63	1777493A	Bar (1.2m)	Barre	Halter	Aksel
	1777093A	Bar (1.5m)	Barre	Halter	Aksel
64	3460107	Adaptor	Raccord	Brustnippel	Nippel

* Repair Kit 3151016K

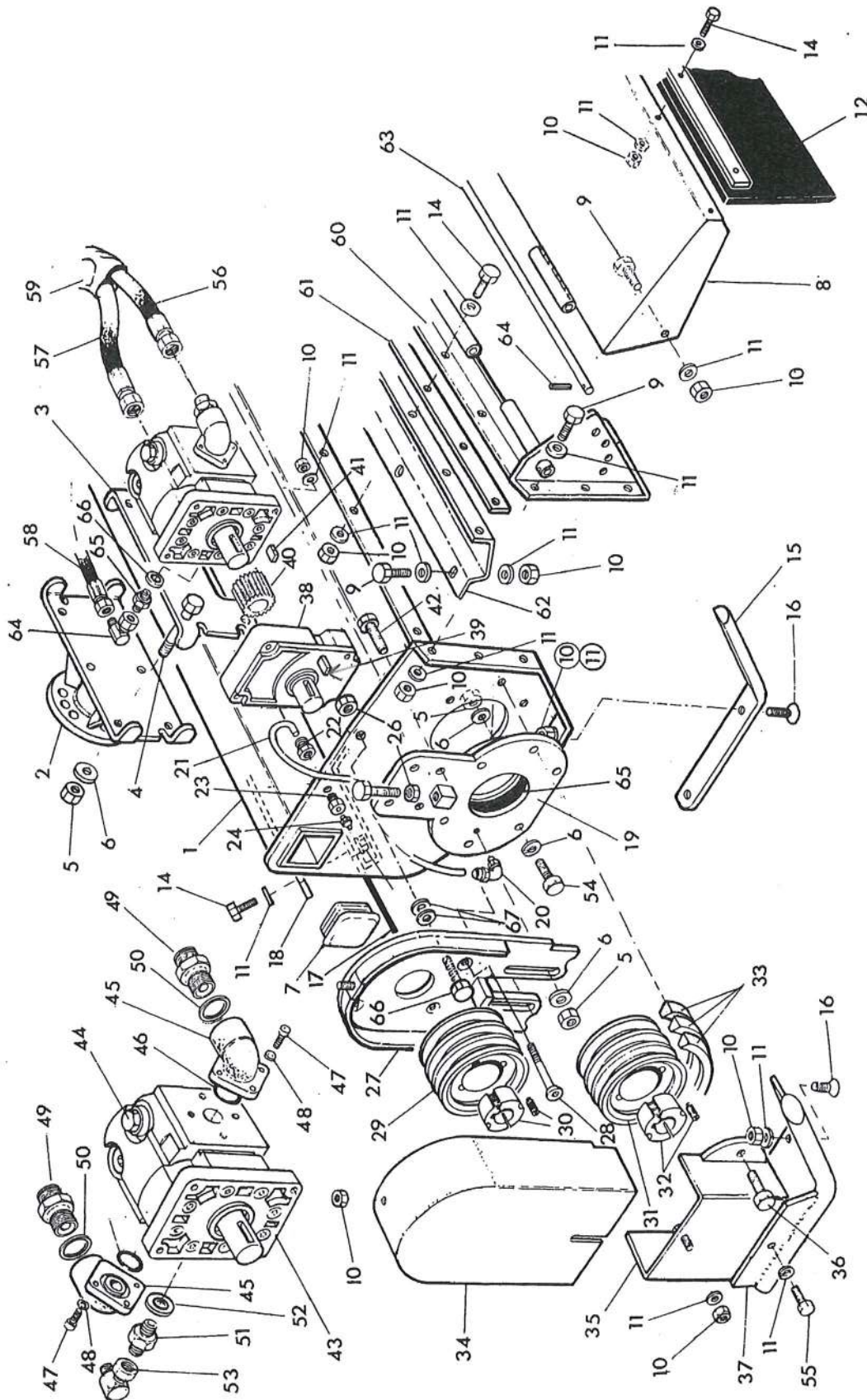
Spearhead

Belt drive head assembly

Ensemble tête de commande par courroie

Riemenantrieb kopfmontage-teile

Remtræk klippehovedmontagedele



Belt drive head assembly

Ensemble tête de commande par courroie

Riemenantrieb kopfmontageteile

Remtræk klippehovedmontagedele

Spearhead

Ref. No	Part No.	English Description	French Description	German Description	Danish Description
Référence	Numéro de pièce	Désignation en Anglais	Désignation en Français	Désignation en Allemand	Désignation en Danois
Ref. No	Teilenummer	Englische beschreibung	Französische beschreibung	Deutsche beschreibung	Dänische beschreibung
Ref. No	Reservedelnummer	Engelsk beskrivelse	Fransk beskrivelse	Tysk beskrivelse	Dansk beskrivelse
1	1777387B	Fabrication (1.2m)	Construction	Herstellung	Frenstilling
	1777396B	Fabrication (1.5m)	Construction	Herstellung	Frenstilling
2	1777315A	Bracket	Support - Étrier	Konsole	Konsol
3	1777325	Plate	Plaque	Platte	Plade
4	2770410	Bolt	Boulon	Bolzen	Bolt
5	2770417	Nut	Écrou	Mutter	Møtrik
6	2770436	Washer	Rondelle	Spannscheibe	Spændeskive
7	8777516	Cap	Chapeau	Kappe	Hætte
		<i>Pre - Serial No.</i> 1004112672	<i>Avant le numéro du modèle</i> <i>de machine</i> 1004112672	<i>Bevor Serienummer</i> 1004112672	<i>Før Serienummer</i> 1004112672
8	1777491	Hood (1.2m)	Capot	Haube	Skærm
	1777095	Hood (1.5m)	Capot	Haube	Skærm
		<i>Post - Serial No.</i> 1004112672	<i>Après le numéro du modèle</i> <i>de machine</i> 1004112672	<i>Nach Serienummer</i> 1004112672	<i>Efter Serienummer</i> 1004112672
8	1777491A	Hood (1.2m)	Capot	Haube	Skærm
	1777095A	Hood (1.5m)	Capot	Haube	Skærm
9	2770484	Bolt	Boulon	Bolzen	Bolt
10	2770417	Nut	Écrou	Mutter	Møtrik
11	2770436	Washer	Rondelle	Spannscheibe	Spændeskive
12	8400204	Rubber 1.2 m	Caoutchouc	Gummi	Gummi
	8400206	Rubber 1.5 m	Caoutchouc	Gummi	Gummi
13	OPT0513	Flap - Kit	Volet	Klappe	Klap
	OPT0525	Flap - Kit	Volet	Klappe	Klap
15	1777419	Skid	Patin	Stützkufen	Glideskinne
16	2770520	Bolt	Boulon	Bolzen	Bolt
17	8400207	Flap - Kit 1.2 m	Volet	Klappe	Klap
	8400208	Flap - Kit 1.5 m	Volet	Klappe	Klap
18	1777398	Bar	Barre	Halter	Aksel
19	1777392	Housing	Carter	Gehäuse	Hus
20	3700177	Adaptor	Raccord	Brustnippel	Nippel
21	3700178	Tube	Tube	Schlauch	Slange
23	3700176	Adaptor	Raccord	Brustnippel	Nippel
24	2770511	Grease nipple	Graisser	Schmiernippel	Smørenippel
25	2770474	Bolt	Boulon	Bolzen	Bolt
26	2770536	Nut	Écrou	Mutter	Møtrik
27	1777393A	Plate	Plaque	Platte	Plade
28	2770522	Bolt	Boulon	Bolzen	Bolt
29	4770854	Pulley (3 belt)	Poulie	Riemenscheibe	Remskive
30	4770875	Bolt	Boulon	Bolzen	Bolt
31	4770867	Pulley (3 belt)	Poulie	Riemenscheibe	Remskive
32	4770847	Bolt	Boulon	Bolzen	Bolt
33	4770868	Rubber	Caoutchouc	Gummi	Gummi
34	1777394A	Guard / Cover	Protecteur	Schutz / Deckel	Beskyttelse / Dæksel
35	1777395	Guard / Cover	Protecteur	Schutz / Deckel	Beskyttelse / Dæksel
36	2770443	Bolt	Boulon	Bolzen	Bolt

Spearhead

Belt drive head assembly

Ensemble tête de commande par courroie

Riemenantrieb kopfmontage-teile

Remtræk klippehovedmontagedele

Ref. No Réf. No Ref. No	Part No. Numéro de pièce Teilenummer Reservedelnummer	English Description Désignation en Anglais Englische beschreibung Engelsk beskrivelse	French Description Désignation en Français Französische beschreibung Fransk beskrivelse	German Description Désignation en Allemand Deutsche beschreibung Tysk beskrivelse	Danish Description Désignation en Danois Dänische beschreibung Dansk beskrivelse
37	1777480	Skid (>) Non-drive	Patin	Stützkufen	Glideskinne
	1777480L	Skid (<) Non-drive	Patin	Stützkufen	Glideskinne
	1777421R	Skid (>) Belt-drive	Patin	Stützkufen	Glideskinne
	1777421	Skid (<) Belt-drive	Patin	Stützkufen	Glideskinne
	1777420R	Skid (>) Direct-drive	Patin	Stützkufen	Glideskinne
	1777420	Skid (<) Direct-drive	Patin	Stützkufen	Glideskinne
38	3151012	Fabrication	Construction	Fabrikationsteil	Fabrikationsdel
39	4772228	Key	Clavette	Nut	Not
40	3151011	Coupling	Accouplement	Kupplung	Kobling
42	2770443	Bolt	Boulon	Bolzen	Bolt
43	3151016	Hydraulic motor	Moteur hydraulique	Hydr. Motor	Hydr. Motor
44	3610049	Cartridge	Cartouche	Ventil	Ventilindsats
45	3151008	Adaptor	Raccord	Brustnippel	Nippel
46	3261001	O ring	Joint torique	O-ring	O-ring
47	2770523	Bolt	Boulon	Bolzen	Bolt
48	2770469	Washer	Rondelle	Spannscheibe	Spændeskive
49	3370092	Adaptor	Raccord	Brustnippel	Nippel
50	3260074	Oil seal	Joint	Öldichtung	Pakning
51	3360080	Adaptor	Raccord	Brustnippel	Nippel
52	3260070	Oil seal	Joint	Öldichtung	Pakning
53	3460107	Adaptor	Raccord	Brustnippel	Nippel
54	2770443	Bolt	Boulon	Bolzen	Bolt
55	2770444	Bolt	Boulon	Bolzen	Bolt
56	3760193	Hose (1.2m head)	Flexible	Schlauch	Slange
57	3760177	Hose (1.5m head)	Flexible	Schlauch	Slange
58	3760011	Hose	Flexible	Schlauch	Slange
59	3870500	Guard / Cover	Protecteur	Schutz / Deckel	Beskyttelse / Dæksel
60	1777492	Bracket (1.2m)	Support - Étrier	Konsole	Konsol
	1777094	Bracket (1.5m)	Support - Étrier	Konsole	Konsol
61	1777082	Bar (1.2m)	Barre	Halter	Aksel
	1777096	Bar (1.5m)	Barre	Halter	Aksel
		<i>Pre - Serial No. 1004112672</i>	<i>Avant le numéro du modèle de machine 1004112672</i>	<i>Bevor Seriennummer 1004112672</i>	<i>Før Seriennummer 1004112672</i>
62	1777494	Bar (1.2m)	Barre	Halter	Aksel
	1777097	Bar (1.5m)	Barre	Halter	Aksel
63	1777493	Bar (1.2m)	Barre	Halter	Aksel
	1777093	Bar (1.5m)	Barre	Halter	Aksel
		<i>Post - Serial No. 1004112672</i>	<i>Après le numéro du modèle de machine 1004112672</i>	<i>Nach Seriennummer 1004112672</i>	<i>Efter Seriennummer 1004112672</i>
62	1777494A	Bar (1.2m)	Barre	Halter	Aksel
	1777097A	Bar (1.5m)	Barre	Halter	Aksel
63	1777493A	Bar (1.2m)	Barre	Halter	Aksel
	1777093A	Bar (1.5m)	Barre	Halter	Aksel
64	3460107	Adaptor	Raccord	Brustnippel	Nippel
65	3360080	Adaptor	Raccord	Brustnippel	Nippel
66	3260070	Oil seal	Joint	Öldichtung	Pakdåse
67	4771123	Oil seal	Joint	Öldichtung	Pakdåse
68	3151034K	Repair kit	Kit de réparation	Rep. Satz	Rep. Sæt

Cab guard assembly

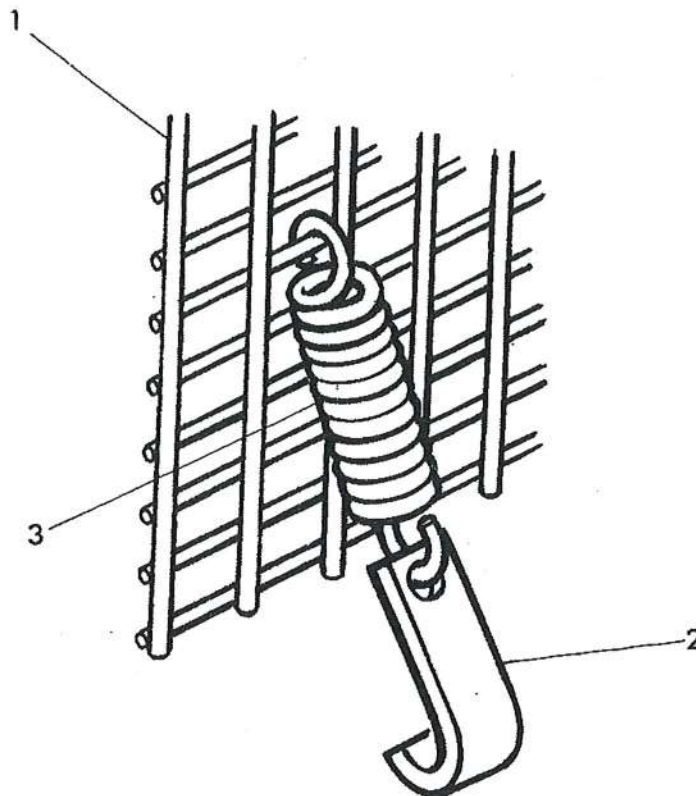
Ensemble protection cabine

Kabinenschutz montageterteile

Kabinebeskyttelse

Spearhead

Ref. No	Part No.	English Description	French Description	German Description	Danish Description
Référence dessin Ref. No	Numéro de pièce Teilenummer	Désignation en Anglais Englische beschreibung	Désignation en Français Französische beschreibung	Désignation en Allemand Deutsche beschreibung	Désignation en Danois Dänische beschreibung
Ref. No	Reservedelsnummer	Engelsk beskrivelse	Fransk beskrivelse	Tysk beskrivelse	Dansk beskrivelse
1	1777140	Guard / Cover	Protecteur	Schutz / Deckel	Beskyttelse / Dæksel
2	1777141	Clip	Attache	Spannstuck	Spændebånd
3	6310209	Spring	Ressort	Feder	Fjeder
4	8550131	Rubber	Caoutchouc	Gummi	Gummi



Spearhead

Rotor & roller assembly

Ensemble rotor et rouleau

Rotor - und Laufwalze

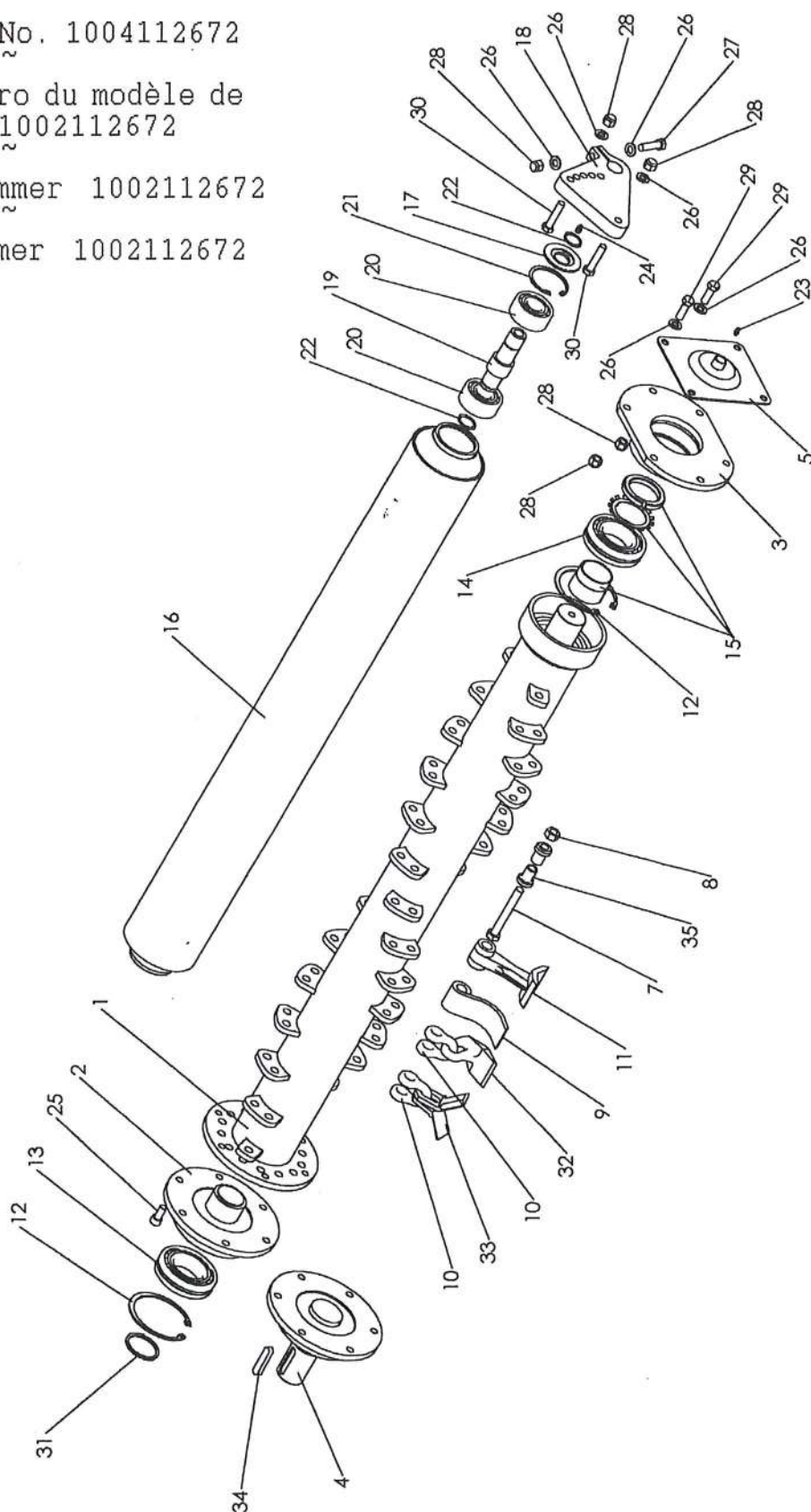
Rotor og Støttevalse

Pre ■ Serial No. 1004112672

Avant le numéro du modèle de
machine 1002112672

Bevor Seriennummer 1002112672

Før Seriennummer 1002112672



Rotor & roller assembly

Ensemble rotor et rouleau

Rotor - und Laufwalze

Rotor og Støttevalse

Spearhead

Ref. No Réf. No Ref. No	Part No. Numéro de pièce Teilenummer Reservedelsnummer	English Description Désignation en Anglais Englische beschreibung Engelsk beskrivelse	French Description Désignation en Français Französische beschreibung Fransk beskrivelse	German Description Désignation en Allemand Deutsche beschreibung Tysk beskrivelse	Danish Description Désignation en Danois Dänische beschreibung Dansk beskrivelse
1	1777307B	Rotor (1.2m)	Rotor	Rotor	Rotor
	1777342C	Rotor (1.5m)	Rotor	Rotor	Rotor
2	1777309A	Bearing	Palier - Roulement	Lager	Leje
3	1777310	Bearing	Palier - Roulement	Lager	Leje
4	1771536	Fabrication	Construction	Fabrikationsteil	Fabrikationsdel
5	1777312	Guard / Cover	Protecteur	Schutz / Deckel	Beskyttelse / Dæksel
	5771630	Gasket	Garniture	Dichtung	Pakning
7	2770600	Bolt	Boulon	Bolzen	Bolt
8	2770601	Nut	Écrou	Mutter	Møtrik
9	7770699	"C" Flail	Fléau	Schlegel	Slagle
10	7770722	"Shackle boot" Flail	Fléau	Schlegel	Slagle
11	7770713	"T" Flail	Fléau	Schlegel	Slagle
12	2771610	Circlip	Circlip	Sicherungsring	Lasering
13	4770891	Bearing	Palier - Roulement	Lager	Leje
14	4770820	Bearing	Palier - Roulement	Lager	Leje
15	4770819	Adaptor	Raccord	Brustnippel	Nippel
16	1777186A	Roller (rear roller) 4" (1.2m)	Rouleau (rouleau arrière)	Hinterlaufwalze	Bagvalse
	1777187A	Roller (rear roller) 4" (1.5m)	Rouleau (rouleau arrière)	Hinterlaufwalze	Bagvalse
	1777125A	Roller (rear roller) 6" (1.2m)	Rouleau (rouleau arrière)	Hinterlaufwalze	Bagvalse
	1777146A	Roller (rear roller) 6" (1.5m)	Rouleau (rouleau arrière)	Hinterlaufwalze	Bagvalse
17	1777231A	Guard / Cover	Protecteur	Schutz / Deckel	Beskyttelse / Dæksel
18	1777313A	Plate	Plaque	Platte	Plade
19	1777314	Stud	Goujon	Gewindzapfen	Gevindstang
20	4771604	Bearing	Palier - Roulement	Lager	Leje
21	2771108	Circlip	Circlip	Sicherungsring	Lasering
22	2777519	Circlip	Circlip	Sicherungsring	Lasering
23	2770467	Grease nipple	Graisser	Schmiernippel	Smørenippel
24	2770468	Grease nipple	Graisser	Schmiernippel	Smørenippel
25	2770575	Bolt	Boulon	Bolzen	Bolt
26	2770436	Washer	Rondelle	Spannscheibe	Spændeskive
27	2770397	Bolt	Boulon	Bolzen	Bolt
28	2770417	Nut	Écrou	Mutter	Møtrik
29	2770535	Bolt	Boulon	Bolzen	Bolt
30	2770450	Bolt	Boulon	Bolzen	Bolt
31	2771613	Circlip	Circlip	Sicherungsring	Lasering
32	7770723	"Boot" Flail	Fléau	Schlegel	Slagle
33	7770725	"Back to Back" Flail	Fléau	Schlegel	Slagle
34	473322	Key	Clavette	Nut	Not
35	1777721	Bush	Bague	Buchse	Bøsning

Rotor & roller assembly

Ensemble rotor et rouleau

Rotor - und Laufwalze

Rotor og Støttevalse

Spearhead

Ref. No Référence dessin Ref. No Ref. No	Part No. Numéro de pièce Teilenummer Reservedelsnummer	English Description Désignation en Anglais Englische beschreibung Engelsk beskrivelse	French Description Désignation en Français Französische beschreibung Fransk beskrivelse	German Description Désignation en Allemand Deutsche beschreibung Tysk beskrivelse	Danish Description Désignation en Danois Dänische beschreibung Dansk beskrivelse
1	1777307B	Rotor (1.2m)	Rotor	Rotor	Rotor
	1777342C	Rotor (1.5m)	Rotor	Rotor	Rotor
2	1777309A	Bearing	Palier - Roulement	Lager	Leje
3	1777310	Bearing	Palier - Roulement	Lager	Leje
4	1771536	Fabrication	Construction	Fabrikationsteil	Fabrikationsdel
5	1777312	Guard / Cover	Protecteur	Schutz / Deckel	Beskyttelse / Dæksel
	5771630	Gasket	Garniture	Dichtung	Pakning
	1777014	Spacer	Entretoise	Distanzscheibe	Afstandsboesning
6	1777721	Bush	Bague	Buchse	Bøsning
7	2770600	Bolt	Boulon	Bolzen	Bolt
8	2770601	Nut	Écrou	Mutter	Møtrik
9	7770699	"C" Flail	Fléau	Schlegel	Slagle
10	7770722	"Shackle boot" Flail	Fléau	Schlegel	Slagle
11	7770713	"T" Flail	Fléau	Schlegel	Slagle
12	2771610	Circlip	Circlip	Sicherungsring	Lasering
13	4770891	Bearing	Palier - Roulement	Lager	Leje
14	1777186A	Roller (rear roller) 4" (1.2m)	Rouleau (rouleau arrière)	Hinterlaufwalze	Bagvalse
	1777187A	Roller (rear roller) 4" (1.5m)	Rouleau (rouleau arrière)	Hinterlaufwalze	Bagvalse
	1777125A	Roller (rear roller) 6" (1.2m)	Rouleau (rouleau arrière)	Hinterlaufwalze	Bagvalse
	1777146A	Roller (rear roller) 6" (1.5m)	Rouleau (rouleau arrière)	Hinterlaufwalze	Bagvalse
15	1777231A	Guard / Cover	Protecteur	Schutz / Deckel	Beskyttelse / Dæksel
16	1777313A	Plate	Plaque	Platte	Plade
17	1777314	Stud	Goujon	Gewindzapfen	Gevindstang
18	4771604	Bearing	Palier - Roulement	Lager	Leje
19	2771108	Circlip	Circlip	Sicherungsring	Lasering
20	2777519	Circlip	Circlip	Sicherungsring	Lasering
21	2770467	Grease nipple	Graisseur	Schmiernippel	Smørenippel
22	2770468	Grease nipple	Graisseur	Schmiernippel	Smørenippel
23	2770575	Bolt	Boulon	Bolzen	Bolt
24	2770436	Washer	Rondelle	Spannscheibe	Spændeskive
25	2770397	Bolt	Boulon	Bolzen	Bolt
26	2770417	Nut	Écrou	Mutter	Møtrik
27	2770535	Bolt	Boulon	Bolzen	Bolt
28	2770450	Bolt	Boulon	Bolzen	Bolt
28	2771613	Circlip	Circlip	Sicherungsring	Lasering
30	7770723	"Boot" Flail	Fléau	Schlegel	Slagle
31	7770725	"Back to Back" Flail	Fléau	Schlegel	Slagle
32	473322	Key	Clavette	Nut	Not
33	4770820	Bearing	Palier - Roulement	Lager	Leje
34	1777016	Spacer - 11mm	Entretoise	Distanzscheibe	Afstandsboesning
	1777013	Spacer - 14mm	Entretoise	Distanzscheibe	Afstandsboesning
35	1777207	Washer	Rondelle	Spannscheibe	Spændeskive
36	4770818	Spacer	Entretoise	Distanzscheibe	Afstandsboesning
37	2770506	Bolt	Boulon	Bolzen	Bolt

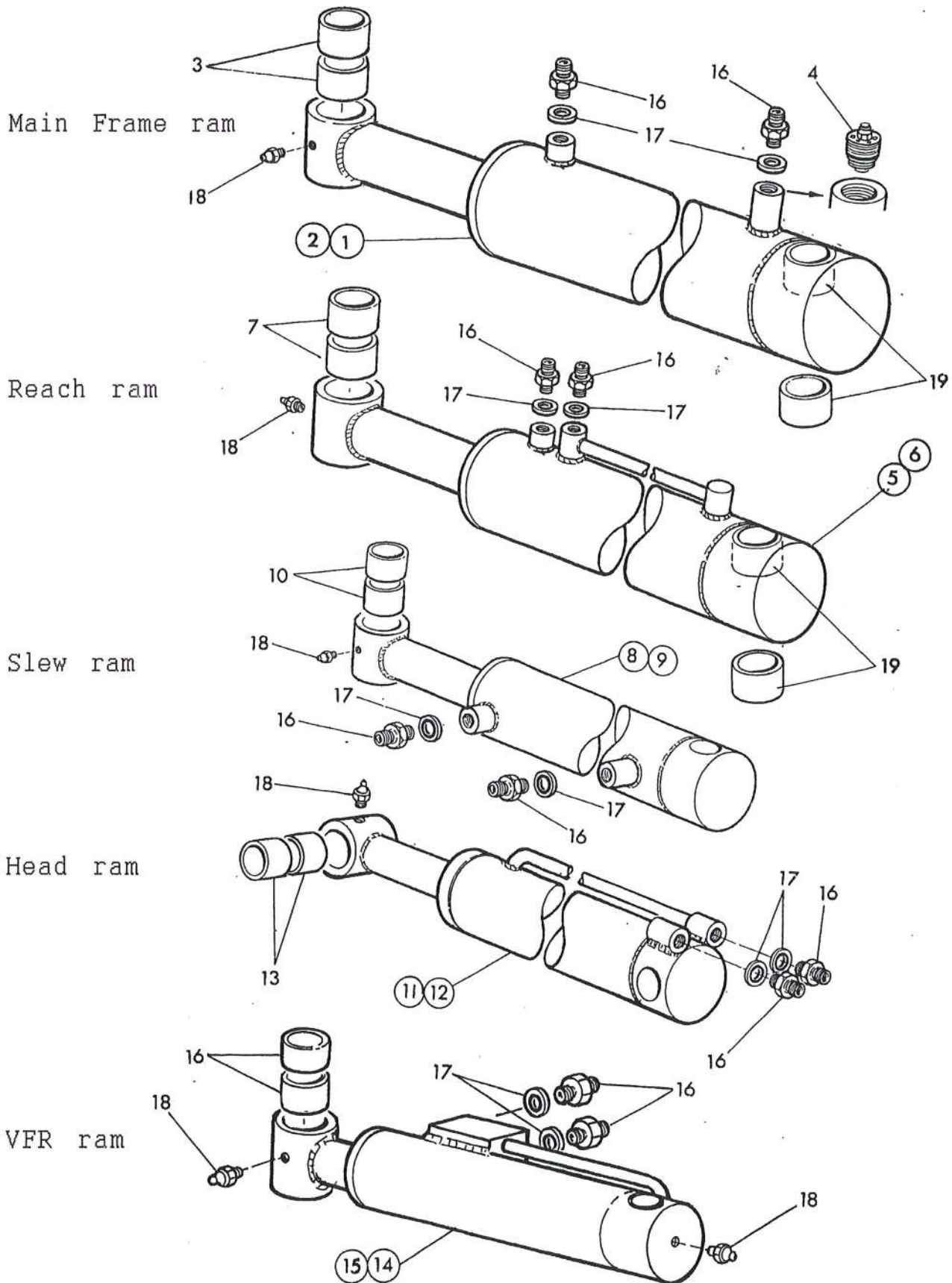
Spearhead

Hydraulic cylinder assembly

Ensemble cylindre hydraulique

Hydr. Zylinder

Hydr. Cylinder



Hydraulic cylinder assembly

Ensemble cylindre hydraulique

Hydr. Zylinder

Hydr. Cylinder

Spearhead

Ref. No Référence dessin Ref. No Ref. No	Part No. Numéro de pièce Teilenummer Reservedelsnummer	English Description Désignation en Anglais Englische beschreibung Engelsk beskrivelse	French Description Désignation en Français Französische beschreibung Fransk beskrivelse	German Description Désignation en Allemand Deutsche beschreibung Tysk beskrivelse	Danish Description Désignation en Danois Dänische beschreibung Dansk beskrivelse
1	3580660	Ram (4" 25)	Vérin	Hydr. Zylinder	Hydr. Cylinder
	3580675	Ram (120mm)	Vérin	Hydr. Zylinder	Hydr. Cylinder
2	3570668HP	Ram seal kit (4"25)	Kit de joint de vérin	Dichtungssatz	Pakningssæt
	3570675	Ram seal kit (120mm)	Kit de joint de vérin	Dichtungssatz	Pakningssæt
3	4600411	Bush	Bague	Buchse	Bøsning
4	3600118	Cartridge	Cartouche	Ventil	Ventilindsats
5	3580658	Ram (90mm)	Vérin	Hydr. Zylinder	Hydr. Cylinder
	3600041	Valve assembly	Soupape	Ventil	Ventil
6	3570663	Ram seal kit	Kit de joint de vérin	Dichtungssatz	Pakningssæt
7	4600411	Bush	Bague	Buchse	Bøsning
8	3580652	Ram	Vérin	Hydr. Zylinder	Hydr. Cylinder
9	3570664HP	Ram seal kit	Kit de joint de vérin	Dichtungssatz	Pakningssæt
10	4600400	Bush	Bague	Buchse	Bøsning
11	3580644	Ram	Vérin	Hydr. Zylinder	Hydr. Cylinder
12	3570665	Ram seal kit	Kit de joint de vérin	Dichtungssatz	Pakningssæt
13	4600400	Bush	Bague	Buchse	Bøsning
14	3580646A	Ram	Vérin	Hydr. Zylinder	Hydr. Cylinder
	3610009	Cartridge	Cartouche	Ventil	Ventilindsats
15	3570666	Ram seal kit	Kit de joint de vérin	Dichtungssatz	Pakningssæt
	3570651	Ram seal kit	Kit de joint de vérin	Dichtungssatz	Pakningssæt
16	3360080	Adaptor	Raccord	Brustnippel	Nippel
17	3360080	Adaptor	Raccord	Brustnippel	Nippel
18	2770511	Grease nipple	Graisser	Schmiernippel	Smørenippel

When ordering your seal kits please quote both codes stamped on the base of the cylinder.

Lors de la commande des kits de joints prière d'indiquer les deux numéros de code estampillés à la base du cylindre

Bei bestellung von dichtsatz für hydr. zylinder; bitte beide koden angeben die an der ende der zylinder steht.

Ved bestilling af pakningssæt bedes de opgive begge de koder der står i enden af cylinderen.

restricted item 16

1mm = 3360097

1.5mm = 3360100

2mm = 3360103

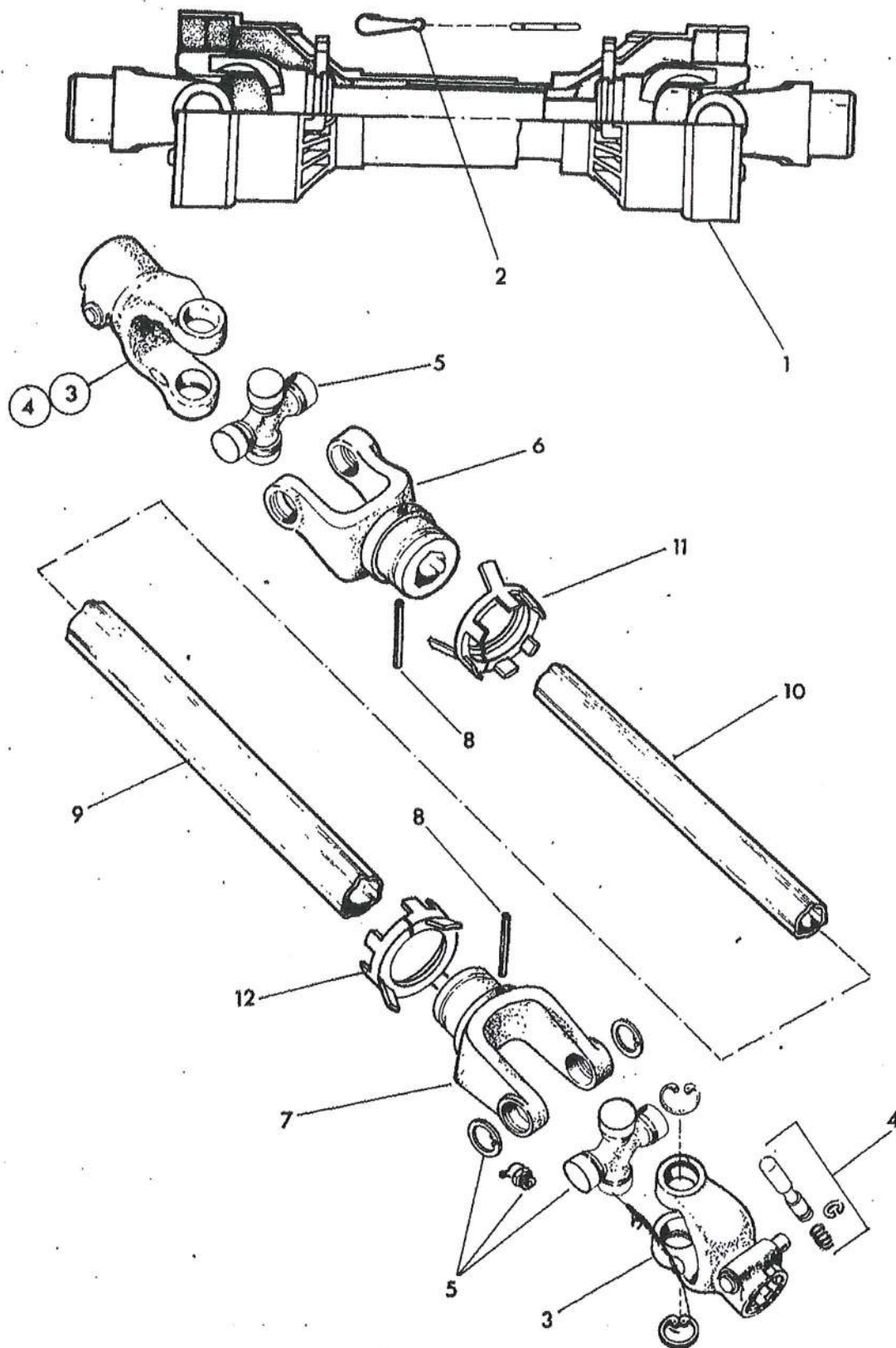
Spearhead

P.t.o. shaft assembly - Pre January 2002

Ensemble arbre de prise de force

Gelenkwelle

Pto-aksel



P.t.o. shaft assembly - Pre January 2002

Ensemble arbre de prise de force

Gelenkwelle

Pto-aksel

Spearhead

Ref. No	Part No.	English Description	French Description	German Description	Danish Description
<i>référence des</i>	<i>Numéro de pièce</i>	<i>Désignation en Anglais</i>	<i>Désignation en Français</i>	<i>Désignation en Allemand</i>	<i>Désignation en Danois</i>
<i>Ref. No</i>	<i>Teilenummer</i>	<i>Englische beschreibung</i>	<i>Französische beschreibung</i>	<i>Deutsche beschreibung</i>	<i>Dänische beschreibung</i>
<i>Ref. No</i>	<i>Reservedelsnumm</i>	<i>Engelsk beskrivelse</i>	<i>Fransk beskrivelse</i>	<i>Tysk beskrivelse</i>	<i>Dansk beskrivelse</i>
1	5770083A	P.t.o. shaft assembly	Ensemble arbre de prise de force	Gelenkwelle	Pto-aksel
	5771305	Guard / Cover	Protecteur	Schutz / Deckel	Beskyttelse / Dæksel
2	5771020	Chain	Chaîne - chaînette	Kette	Kæde
3	5772240	Joint (6 spline)	Joint (d'assemblage)	Gelenkteil	Gaffel
	5772241	Joint (21 spline)	Joint (d'assemblage)	Gelenkteil	Gaffel
4	5771023	Switch	Interrupteur	Schalter	Kontakt
5	5771301	Cross journal	Portée d'arbre transversale	Kreuzgarnitur	Kardankryds
6	5770096	Joint	Joint (d'assemblage)	Gelenkteil	Gaffel
7	5770095	Joint	Joint (d'assemblage)	Gelenkteil	Gaffel
8	2770542	Pin	Goupille	Bolzen	Bolt
9	5772277	Tube	Tube	Schlauch	Slange
10	5772278	Tube	Tube	Schlauch	Slange
11	5771313	Guard / Cover	Protecteur	Schutz / Deckel	Beskyttelse / Dæksel
12	5771308	Guard / Cover	Protecteur	Schutz / Deckel	Beskyttelse / Dæksel

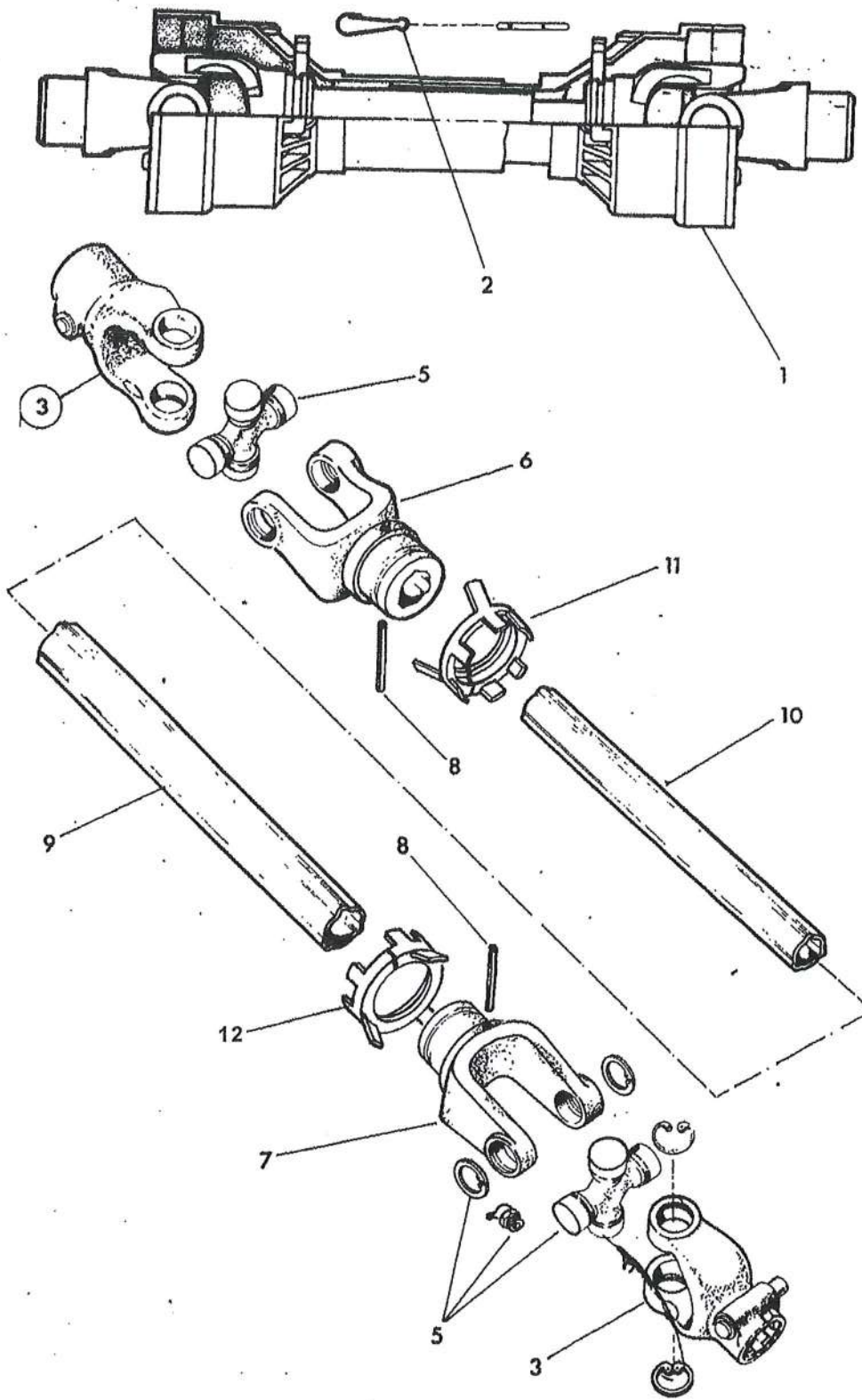
Spearhead

P.t.o. shaft assembly - Post January 2002

Ensemble arbre de prise de force

Gelenkwelle

Pto-aksel



P.t.o. shaft assembly - Post January 2002

Ensemble arbre de prise de force

Gelenkwelle

Pto-aksel

Spearhead

Ref. No	Part No.	English Description	French Description	German Description	Danish Description
<i>Réfé</i>	<i>Numéro de pièce</i>	<i>Désignation en Anglais</i>	<i>Désignation en Français</i>	<i>Désignation en Allemand</i>	<i>Désignation en Danois</i>
<i>Ref. No</i>	<i>Teilenummer</i>	<i>Englische beschreibung</i>	<i>Französische beschreib</i>	<i>Deutsche beschreibung</i>	<i>Dänische beschreibung</i>
<i>Ref. No</i>	<i>Reservedelsnumr.</i>	<i>Engelsk beskrivelse</i>	<i>Fransk beskrivelse</i>	<i>Tysk beskrivelse</i>	<i>Dansk beskrivelse</i>
	5770084	P.t.o. shaft	Ensemble arbre de prise de force	Gelenkwelle	Pto-aksel
	5771332	Guard / Cover	Protecteur	Schutz / Deckel	Beskyttelse / Dæksel
2	5770159	Chain	Chaîne - chaînette	Kette	Kæde
3	5771299A	Yoke	Joint (d'assemblage)	Gelenkteil	Gaffel
3A	5771298A	Yoke	Joint (d'assemblage)	Gelenkteil	Gaffel
5	5771301A	Cross journal	Portée d'arbre transversale	Kreuzgarnitur	Kardankryds
6	5770166	Yoke	Joint (d'assemblage)	Gelenkteil	Gaffel
7	5770161	Yoke	Joint (d'assemblage)	Gelenkteil	Gaffel
8	5770165	Pin	Goupille	Bolzen	Bolt
9	5770162	Tube	Tube	Schlauch	Slange
10	5770164	Tube	Tube	Schlauch	Slange
11	5771306	Inner bearing	Bearing	Palier - Roulement	Lager
12	5771307	Outer bearing	Bearing	Palier - Roulement	Lager
13	5771309	Easylock clip (not illustrated)	Attache	Spannstuck	Spændebånd

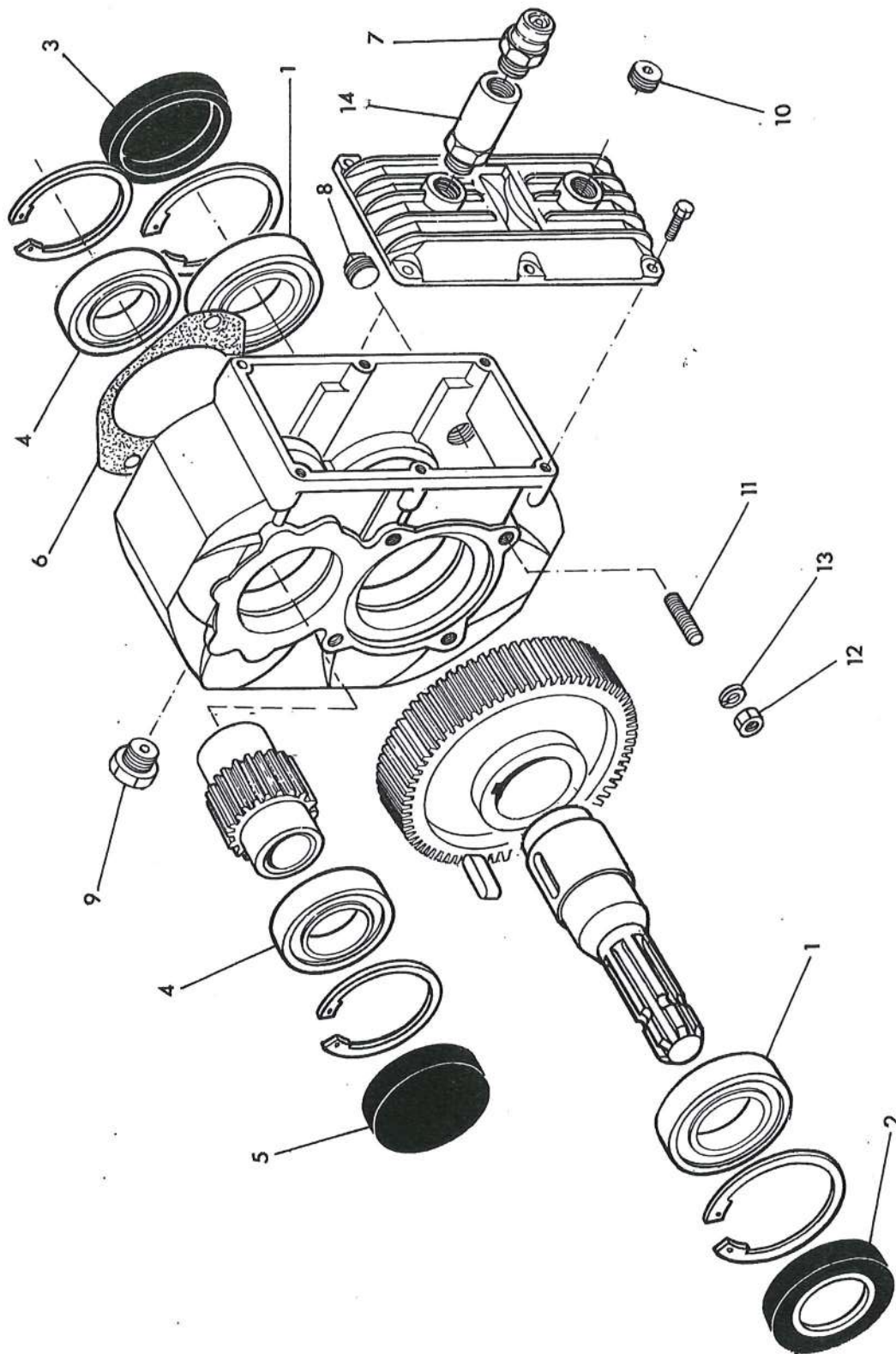
Spearhead

Gearbox assembly

Ensemble multiplicateur

Getriebe

Gearkasse



Gearbox assembly

Ensemble multiplicateur

Getriebe

Gearkasse

Spearhead

Ref. No	Part No.	English Description	French Description	German Description	Danish Description
Référence dessin	Numéro de pièce	Désignation en Anglais	Désignation en Français	Désignation en Allemand	Désignation en Danois
Ref. No	Teilenummer	Englische beschreibung	Französische beschreibung	Deutsche beschreibung	Dänische beschreibung
Ref. No	Reservedelsnummer	Engelsk beskrivelse	Fransk beskrivelse	Tysk beskrivelse	Dansk beskrivelse
	3151032	Gearbox assembly	Ensemble multiplicateur	Getriebe	Gearkasse
1	5771611	Bearing	Palier - Roulement	Lager	Leje
2	5771613	Oil seal	Joint	Öldichtung	Pakning
3	5771614	Oil seal	Joint	Öldichtung	Pakning
4	5771612	Bearing	Palier - Roulement	Lager	Leje
5	5771615	Oil seal	Joint	Öldichtung	Pakning
7	5771616	Breather	Reniflard	Entlüfter	Udlufter
8	5771617	Plug	Bouchon	Schraube	Prop
9	5771618	Plug	Bouchon	Schraube	Prop
10	5771619	Plug	Bouchon	Schraube	Prop
11	2772290	Stud	Goujon	Gewindzapfen	Gevindstang
12	2770417	Nut	Écrou	Mutter	Møtrik
13	2770436	Washer	Rondelle	Spannscheibe	Spændeskive
14	3460127	Adaptor	Raccord	Brustnippel	Nippel

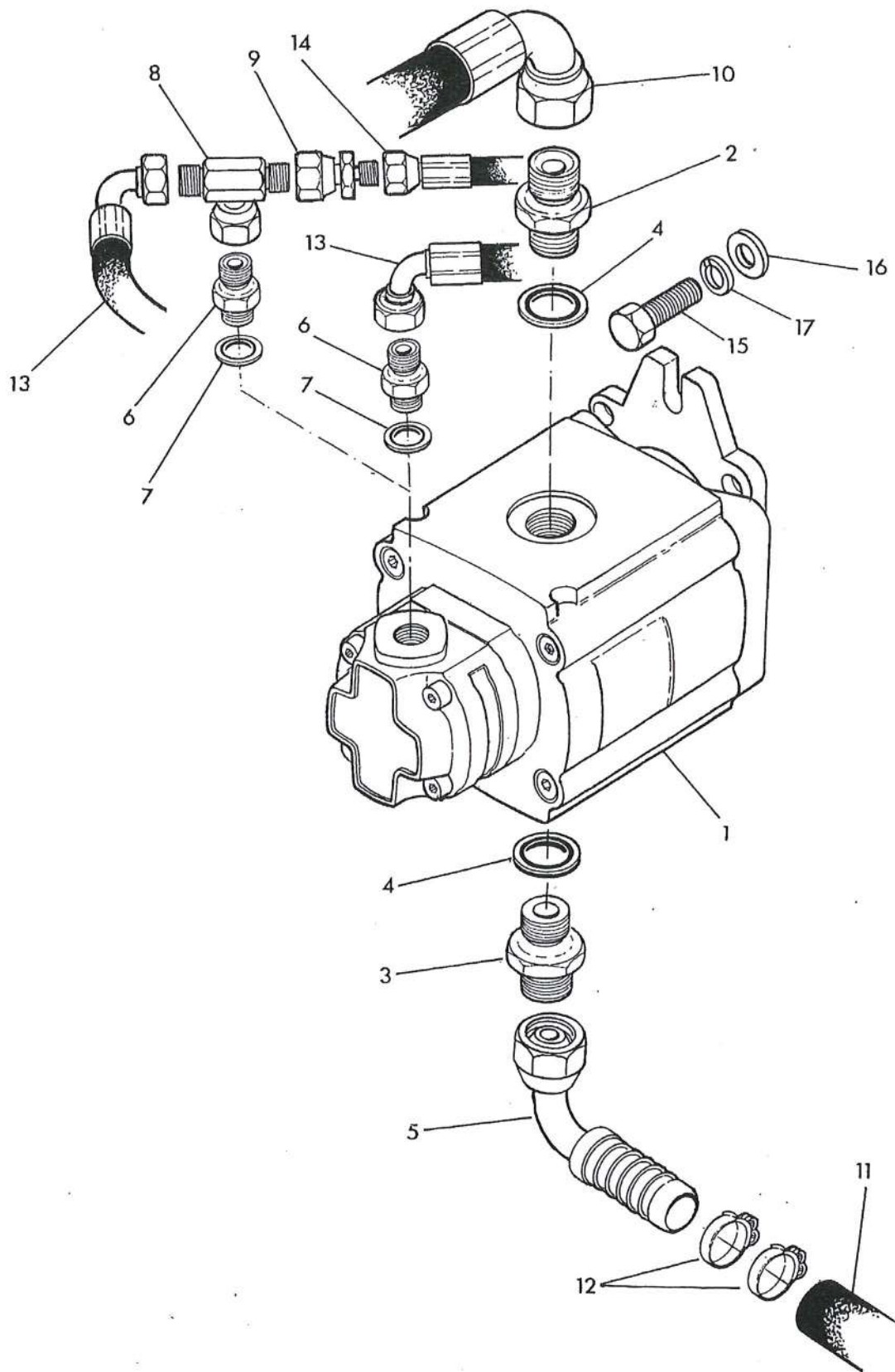
Spearhead

Tandem pump assembly

Ensemble pompe jumelée

Tandempumpe

Tandem pompe



Tandem pump assembly

Ensemble pompe jumelée

Tandempumpe

Tandem pumpe

Spearhead

Ref. No Référence dessin	Part No. Numéro de pièce	English Description Désignation en Anglais	French Description Désignation en Français	German Description Désignation en Allemand	Danish Description Désignation en Danois
Ref. No	Teilenummer	Englische beschreibung	Französische beschreibung	Deutsche beschreibung	Dänische beschreibung
Ref. No	Reservevedelsnummer	Engelsk beskrivelse	Fransk beskrivelse	Tysk beskrivelse	Dansk beskrivelse
1	3151031 A	Hydraulic pump	Pompe hydraulique	Hydr. Pumpe	Hydr. Pumpe
2	3360092	Adaptor	Raccord	Brustnippel	Nippel
3	3360070	Adaptor	Raccord	Brustnippel	Nippel
4	3260074	Oil seal	Joint	Öldichtung	Pakning
5	3761001	Hose insert	Encart de flexible	Schlauchverschraubung	Slangeforskruning
6	3360088	Adaptor	Raccord	Brustnippel	Nippel
7	3260072	Oil seal	Joint	Öldichtung	Pakning
8	3460099	Adaptor	Raccord	Brustnippel	Nippel
9	3360084	Adaptor	Raccord	Brustnippel	Nippel
10	3760200	Hose (Excel/Highway)	Flexible	Schlauch	Slange
	3760064	Hose (Twiga)	Flexible	Schlauch	Slange
11	3710112	Hose	Flexible	Schlauch	Slange
12	3861012	Clip	Attache	Spannstuck	Spændebånd
13	3760310	Hose	Flexible	Schlauch	Slange
14	3760096	Hose	Flexible	Schlauch	Slange
15	2770453	Bolt	Boulon	Bolzen	Bolt
16	2770455	Washer	Rondelle	Spannscheibe	Spændeskive
17	3260075	Washer	Rondelle	Spannscheibe	Spændeskive
18	3260075	Oil seal	Joint	Öldichtung	Pakning

Motor valve assembly

Ensemble clapet moteur

Motorventil

Motorventil

Spearhead

Ref. No	Part No.	English Description	French Description	German Description	Danish Description
Référence dessin	Numéro de pièce	Désignation en Anglais	Désignation en Français	Désignation en Allemand	Désignation en Danois
Ref. No	Teilenummer	Englische beschreibung	Französische beschreibung	Deutsche beschreibung	Dänische beschreibung
Ref. No	Reservedelsnummer	Engelsk beskrivelse	Fransk beskrivelse	Tysk beskrivelse	Dansk beskrivelse
1	3600101	Valve	Soupape	Ventil	Ventil
2	3600080	Cartridge	Cartouche	Ventil	Ventilindsats
3	3610081	Detent kit	Kit d'arrêt	Verriegelungssatz	Reguleringsventil
4	3360091	Adaptor	Raccord	Brustnippel	Nippel
5	3360101	Adaptor	Raccord	Brustnippel	Nippel
6	3360102	Adaptor	Raccord	Brustnippel	Nippel
7	3260073	Oil seal	Joint	Öldichtung	Pakning
8	2772285	Bolt	Boulon	Bolzen	Bolt
9	2770434	Washer	Rondelle	Spannscheibe	Spændeskive
10	2770412	Nut	Écrou	Mutter	Møtrik
11	3760192	Hose (Excel 650)	Flexible	Schlauch	Slange
	3760317	Hose (Excel 660)	Flexible	Schlauch	Slange
12	3760119	Hose	Flexible	Schlauch	Slange
13	3870500	Guard / Cover	Protecteur	Schutz / Deckel	Beskyttelse / Dæksel
14	3760002	Hose	Flexible	Schlauch	Slange
15	3761004	Hose insert	Encart de flexible	Schlauchverschraubung	Slangeforskruning
16	3861014	Clip	Attache	Spannstuck	Spændebånd
17	3710114	Hose	Flexible	Schlauch	Slange

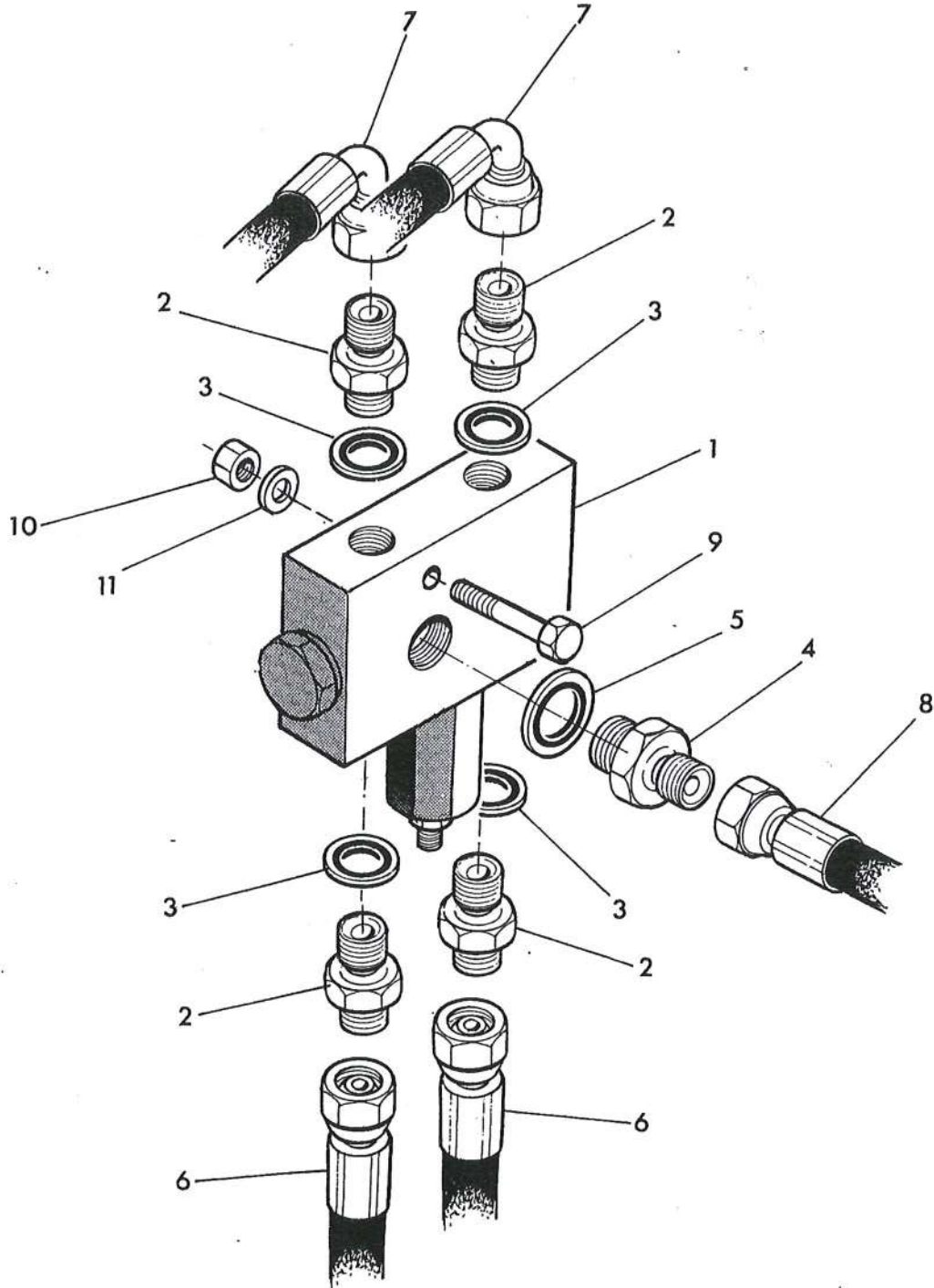
Spearhead

Break back valve assembly (Cable)

Ensemble valve d'arrêt de sécurité (Breakback ventil)

Anfahrssicherung ventil (Kabel)

Påkørselssikrings - ventil (Kabel)



Break back valve assembly (Cable)

Ensemble valve d'arrêt de sécurité (Break back ventil)

Anfahrssicherung ventil (Kabel)

Påkørselssikrings - ventil (Kabel)

Spearhead

Ref. No	Part No.	English Description	French Description	German Description	Danish Description
Référence dessin Ref. No	Numéro de pièce Teilenummer	Désignation en Anglais Englische beschreibung	Désignation en Français Französische beschreibung	Désignation en Allemand Deutsche beschreibung	Désignation en Danois Dänische beschreibung
Ref. No	Reservevedelsnummer	Engelsk beskrivelse	Fransk beskrivelse	Tysk beskrivelse	Dansk beskrivelse
1	3610056A	Valve	Soupape	Ventil	Ventil
2	3360080	Adaptor	Raccord	Brustnippel	Nippel
3	3260070	Oil seal	Joint	Öldichtung	Pakning
4	3360083	Adaptor	Raccord	Brustnippel	Nippel
5	3260071	Oil seal	Joint	Öldichtung	Pakning
6	3760027	Hose	Flexible	Schlauch	Slange
7	3760302	Hose	Flexible	Schlauch	Slange
8	3760304	Hose	Flexible	Schlauch	Slange
9	2772285	Bolt	Boulon	Bolzen	Bolt
10	2770412	Nut	Écrou	Mutter	Møtrik
11	2770434	Washer	Rondelle	Spannscheibe	Spændeskive

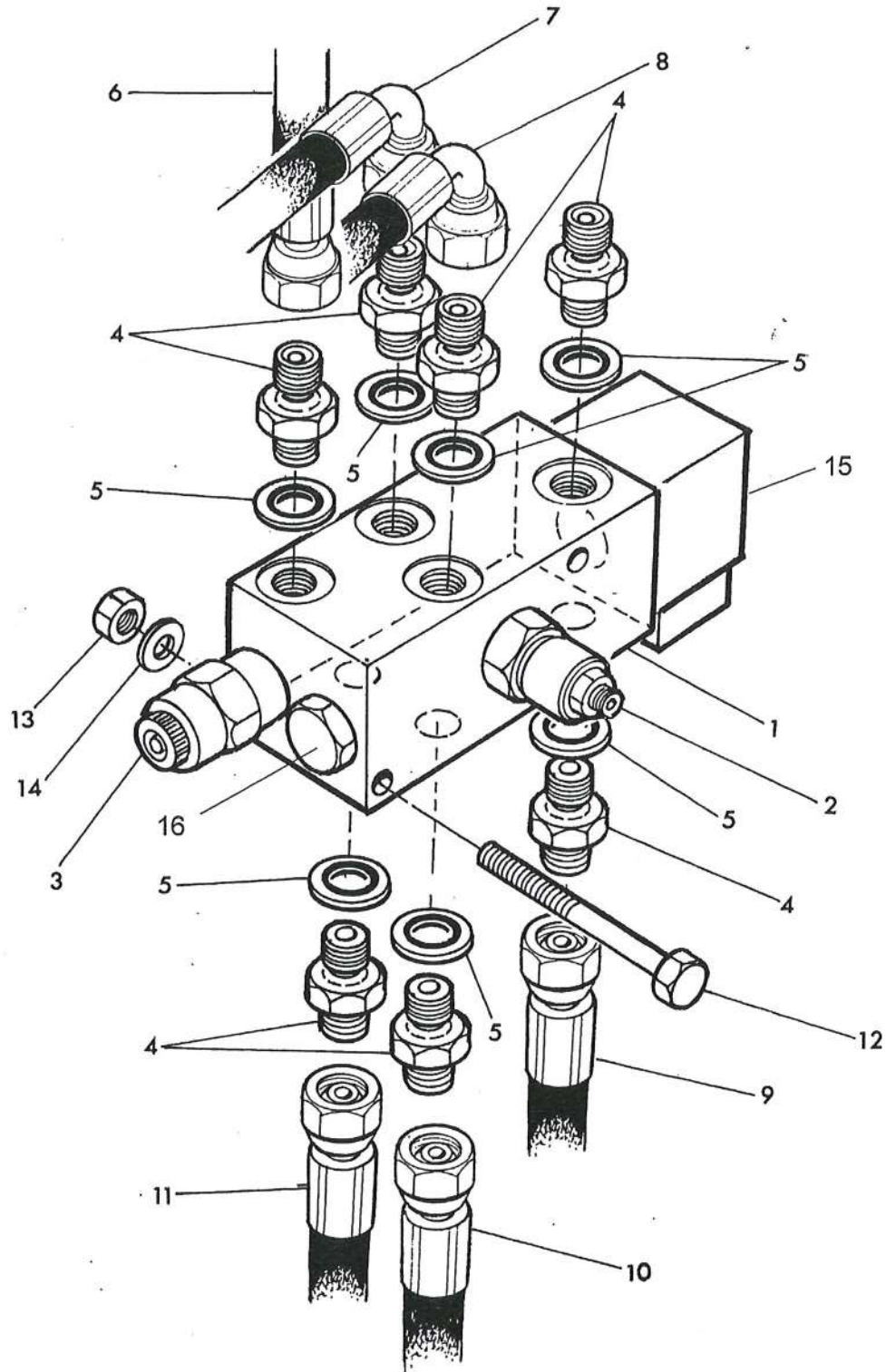
Spearhead

Auto-reverse and break back valve assembly

Reul automatique et clapet-arêt de sécurité

Anfahrssicherung und schwenkventil AHS

Påkørselssikring / Krøjeventil AHS



Auto-reverse and break back valve assembly

Recul automatique et clapet-arrêt de sécurité

Anfahrssicherung und schwenkventil AHS

Påkørselssikring / Krøjeventil AHS

Spearhead

Ref. No	Part No.	English Description	French Description	German Description	Danish Description
Référence dessin	Numéro de pièce	Désignation en Anglais	Désignation en Français	Désignation en Allemand	Désignation en Danois
Ref. No	Teilenummer	Englische beschreibung	Französische beschreibung	Deutsche beschreibung	Dänische beschreibung
Ref. No	Reservedelsnummer	Engelsk beskrivelse	Fransk beskrivelse	Tysk beskrivelse	Dansk beskrivelse
1	3610057	Valve	Soupape	Ventil	Ventil
2	3600137	Valve	Soupape	Ventil	Ventil
3	3600144	Valve	Soupape	Ventil	Ventil
4	3360080	Adaptor	Raccord	Brustnippel	Nippel
5	3260070	Oil seal	Joint	Öldichtung	Pakning
6	3760115	Hose	Flexible	Schlauch	Slange
7	3760302	Hose	Flexible	Schlauch	Slange
8	3760302	Hose	Flexible	Schlauch	Slange
9	3760303	Hose	Flexible	Schlauch	Slange
10	3760027	Hose	Flexible	Schlauch	Slange
11	3760027	Hose	Flexible	Schlauch	Slange
12	2770377	Bolt	Boulon	Bolzen	Bolt
13	2770375	Nut	Écrou	Mutter	Møtrik
14	2770391	Washer	Rondelle	Spannscheibe	Spændeskive
15	3610032	Block	Bloc distributeur	Block	Blok
	3610031	Valve	Soupape	Ventil	Ventil
16	3610054	Valve	Soupape	Ventil	Ventil

Cable control assembly

Ensemble commande par câble

Kabelbedienung

Kabelbetjening

Spearhead

Ref. No	Part No.	English Description	French Description	German Description	Danish Description
Référence dessin	Numéro de pièce	Désignation en Anglais	Désignation en Français	Désignation en Allemand	Désignation en Danois
Ref. No	Teilenummer	Englische beschreibung	Französische beschreibung	Deutsche beschreibung	Dänische beschreibung
Ref. No	Reservedelsnummer	Engelsk beskrivelse	Fransk beskrivelse	Tysk beskrivelse	Dansk beskrivelse
1	3910311	Fabrication	Construction	Fabrikationsteil	Fabrikationsdel
2	3910318	Fabrication	Construction	Fabrikationsteil	Fabrikationsdel
3	3910310	Fabrication	Construction	Fabrikationsteil	Fabrikationsdel
4	3910320	Fabrication	Construction	Fabrikationsteil	Fabrikationsdel
5	3910315	Rubber	Caoutchouc	Gummi	Gummi
6	3910316	Lever	Levier	Bedienungshebel	Betjeningshåndtag
7	3910314	Guard / Cover	Protecteur	Schutz / Deckel	Beskyttelse / Dæksel
8	3910312	Guard / Cover	Protecteur	Schutz / Deckel	Beskyttelse / Dæksel
9	3910319	Fabrication	Construction	Fabrikationsteil	Fabrikationsdel
	3910313	Fabrication	Construction	Fabrikationsteil	Fabrikationsdel
10	2770449	Nut	Écrou	Mutter	Møtrik
11	2770243	Bolt	Boulon	Bolzen	Bolt
12	3910322	Pin	Goupille	Bolzen	Bolt
13	2770540	Bolt	Boulon	Bolzen	Bolt
14	3910321	Pin	Goupille	Bolzen	Bolt
15	2770252	Bolt	Boulon	Bolzen	Bolt
16	2770251	Nut	Écrou	Mutter	Møtrik
17	2770576	Bolt	Boulon	Bolzen	Bolt
18	2770373	Nut	Écrou	Mutter	Møtrik
19	2771408	Washer	Rondelle	Spannscheibe	Spændeskive
20	2770484	Bolt	Boulon	Bolzen	Bolt
21	2770417	Nut	Écrou	Mutter	Møtrik
22	2770436	Washer	Rondelle	Spannscheibe	Spændeskive
23	1777073	Bracket	Support - Étrier	Konsole	Konsol

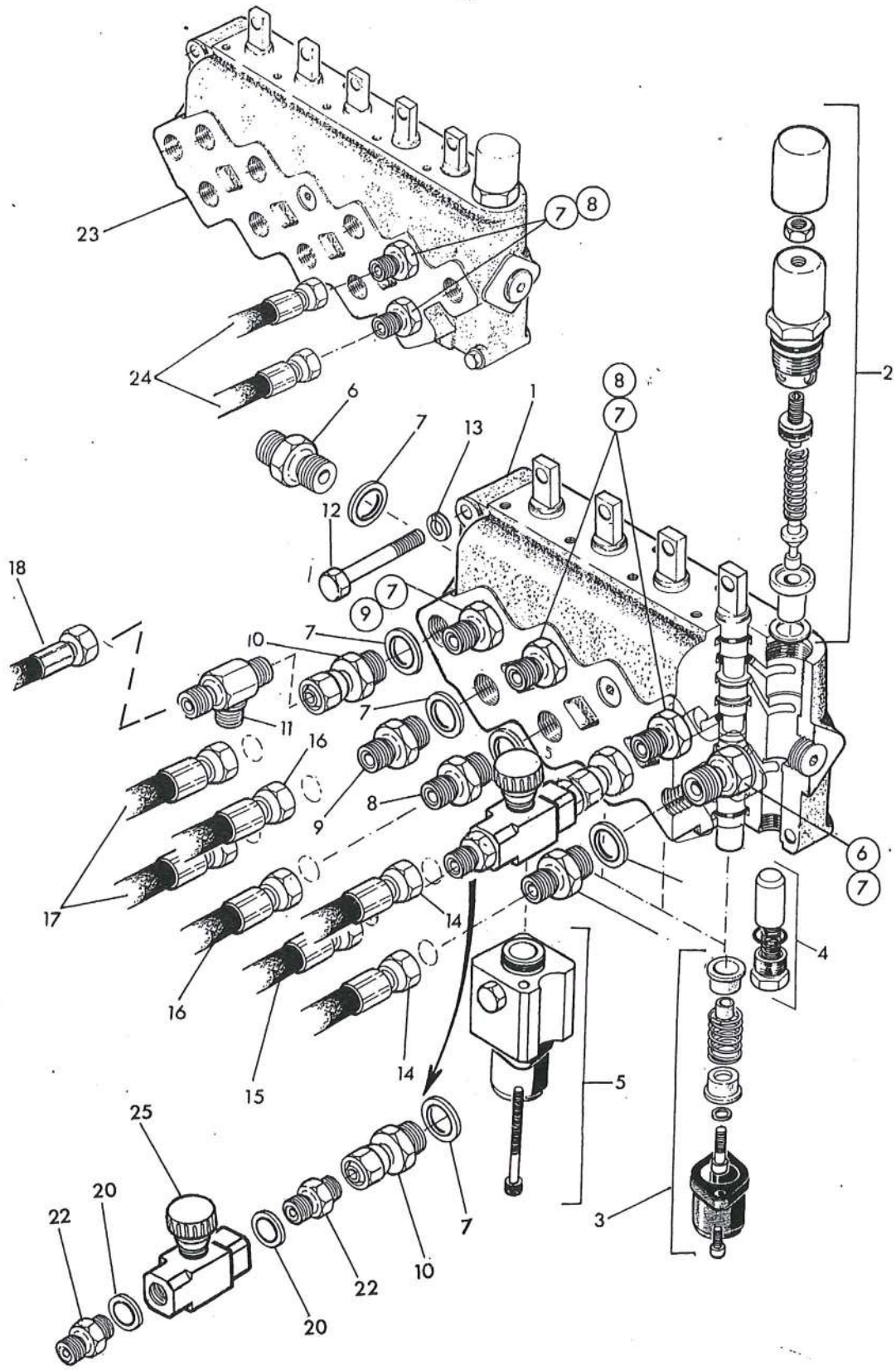
Spearhead

Auxiliary valve assembly - cable control

Ensemble valve auxilliaire - câble

Steuerventil - Kabelbedienung

Styreventil - Kabelbetjent



Auxiliary valve assembly - cable control

Ensemble valve auxilliaire - câble

Steuerventil - Kabelbedienung

Styreventil - Kabelbetjent

Spearhead

Ref. No Référence dessin	Part No. Numéro de pièce	English Description Désignation en Anglais	French Description Désignation en Français	German Description Désignation en Allemand	Danish Description Désignation en Danois
Ref. No	Teilenummer	Englische beschreibung	Französische beschreibung	Deutsche beschreibung	Dänische beschreibung
Ref. No	Reservedelsnummer	Engelsk beskrivelse	Fransk beskrivelse	Tysk beskrivelse	Dansk beskrivelse
1	3600103	Block	Bloc distributeur	Block	Blok
	3600105	Block	Bloc distributeur	Block	Blok
2	3600093	Cartridge	Cartouche	Ventil	Ventilindsats
3	3610000	Spring	Ressort	Feder	Fjeder
4	3610002	Valve	Soupape	Ventil	Ventil
5	3610082	Detent kit	Kit d'arrêt	Verriegelungssatz	Lasesæt
6	3360086	Adaptor	Raccord	Brustnippel	Nippel
7	3260071	Oil seal	Joint	Öldichtung	Pakdåse
8	3360107	Restrictor	Limiteur de débit	Regulator	Flowregulering
9	3360098	Restrictor	Limiteur de débit	Regulator	Flowregulering
10	3360084	Adaptor	Raccord	Brustnippel	Nippel
11	3460100	Adaptor	Raccord	Brustnippel	Nippel
12	2770430	Bolt	Boulon	Bolzen	Bolt
13	2770433	Washer	Rondelle	Spannscheibe	Spændeskive
14	3760302	Hose	Flexible	Schlauch	Slange
15	3760303	Hose	Flexible	Schlauch	Slange
16	3760300	Hose	Flexible	Schlauch	Slange
17	3760301	Hose	Flexible	Schlauch	Slange
	3760316	Hose	Flexible	Schlauch	Slange
18	3760321	Hose	Flexible	Schlauch	Slange
19	3760179	Hose	Flexible	Schlauch	Slange
20	3260070	Oil seal	Joint	Öldichtung	Pakdåse
22	3360080	Oil seal	Joint	Öldichtung	Pakdåse
23	3910272	Block	Bloc distributeur	Block	Blok
24	3760301	Hose (Tele)	Flexible	Schlauch	Slange
	3760214	Hose (V.F.R.)	Flexible	Schlauch	Slange
25	3900055	Restrictor	Limiteur de débit	Regulator	Flowregulering
26	3610098	Restrictor	Limiteur de débit	Regulator	Flowregulering

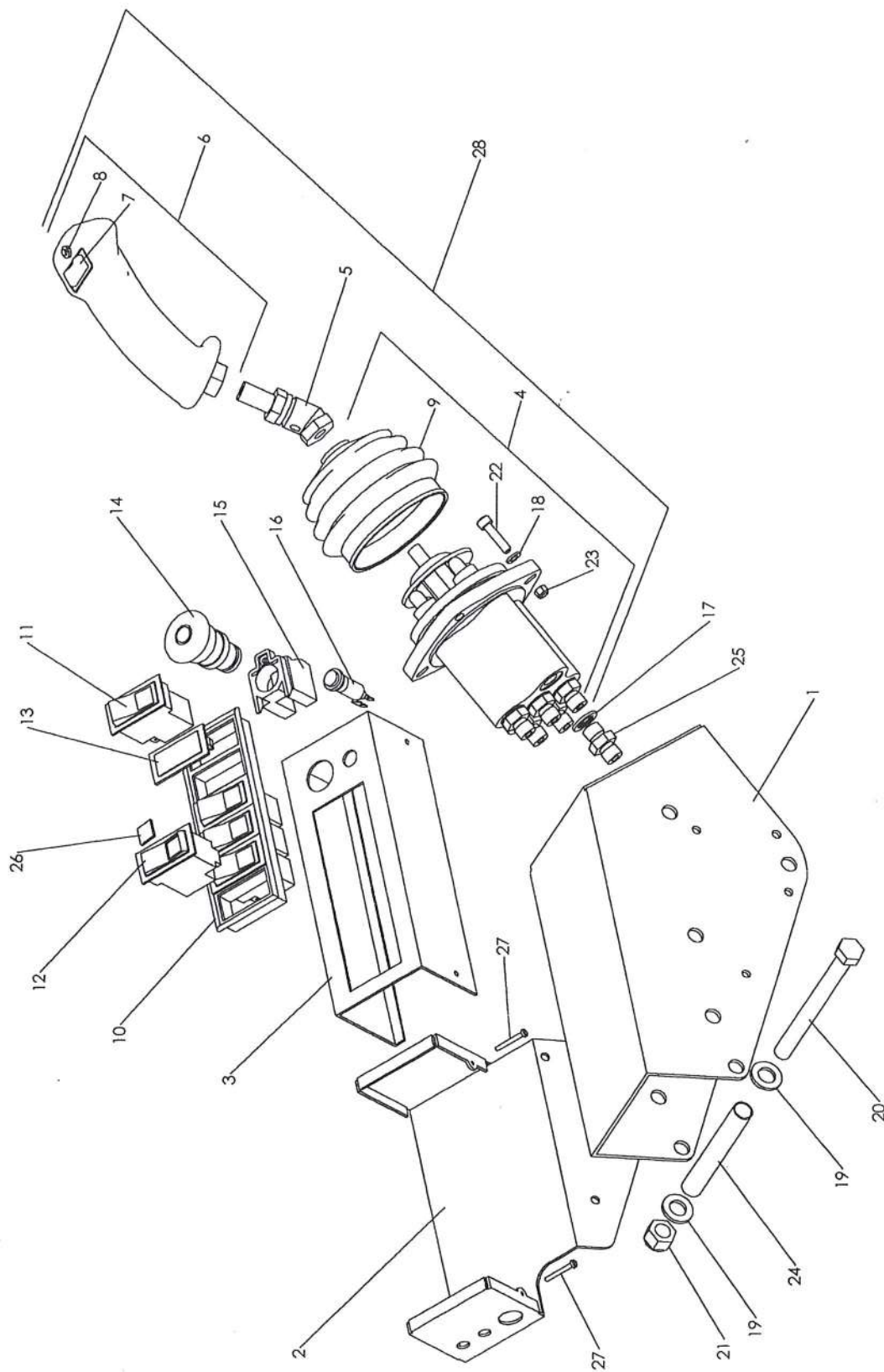
Spearhead

Hydraulic Proportional control assembly

Commande proportionnelle hydraulique

Hydraulischer proportional kontrol

Hydraulisk proportional kontrol



Hydraulic Proportional control assembly

Commande proportionnelle hydraulique

Hydraulischer proportional kontrol

Hydraulisk proportional kontrol

Spearhead

Ref. No Référence dessin Ref. No Ref. No	Part No. Numéro de pièce Teilenummer Reservedelsnummer	English Description Désignation en Anglais Englische beschreibung Engelsk beskrivelse	French Description Désignation en Français Französische beschreibung Fransk beskrivelse	German Description Désignation en Allemand Deutsche beschreibung Tysk beskrivelse	Danish Description Désignation en Danois Dänische beschreibung Dansk beskrivelse
1	1777028	Bracket	Support - Étrier	Konsole	Konsol
2	1777022	Bracket (<)	Support - Étrier (<)	Konsole (<)	Konsol (<)
	1777022R	Bracket (>)	Support - Étrier (>)	Konsole (>)	Konsol (>)
3	1777023	Guard / Cover (<)	Protecteur (<)	Schutz / Deckel (<)	Beskyttelse / Dæksel (<)
	1777023R	Guard / Cover (>)	Protecteur (>)	Schutz / Deckel (>)	Beskyttelse / Dæksel (>)
4	3910226	Joystick Assembly	Ensemble leviers de commande	Einkebelbedienung	Joystik
5	3910271	Stud	Goujon	Gewindzapfen	Gevindstang
6	3910225	Joystick Assembly	Ensemble leviers de commande	Einkebelbedienung	Joystik
9	3910270	Rubber	Caoutchouc	Gummi	Gummi
10	8400161	Frame	Châssis	Rahmen	Ramme
11	3910276	switch	Interrupteur	Schalter	Kontakt
12	8400160	switch	Interrupteur	Schalter	Kontakt
13	8400162	switch	Interrupteur	Schalter	Kontakt
14	8400167	switch	Interrupteur	Schalter	Kontakt
15	8400166	Frame	Châssis	Rahmen	Ramme
16	8400168	Light	Lumière	Licht	Lys
17	3260070	Oil seal	Joint	Öldichtung	Pakning
18	2771408	Washer	Rondelle	Spannscheibe	Spændeskive
19	2770436	Washer	Rondelle	Spannscheibe	Spændeskive
20	2770410	Bolt	Boulon	Bolzen	Bolt
21	2770417	Nut	Écrou	Mutter	Møtrik
22	2770371	Bolt	Boulon	Bolzen	Bolt
23	2770373	Nut	Écrou	Mutter	Møtrik
24	1777025	Spacer	Entretoise	Distanzscheibe	Afstandsbojsning
25	3360080	Adaptor	Raccord	Brustnippel	Nippel
26	8400163	Light	Lumière	Licht	Lys
27	2770237	Bolt	Boulon	Bolzen	Bolt
28	3910228	Joystick Assembly	Ensemble leviers de commande	Einkebelbedienung	Joystik

7 | 3910222 Joystick switch

4 Rotar ON/OFF Lever 3910310

Spearhead

Auxiliary valve assembly - hydraulic proportional control

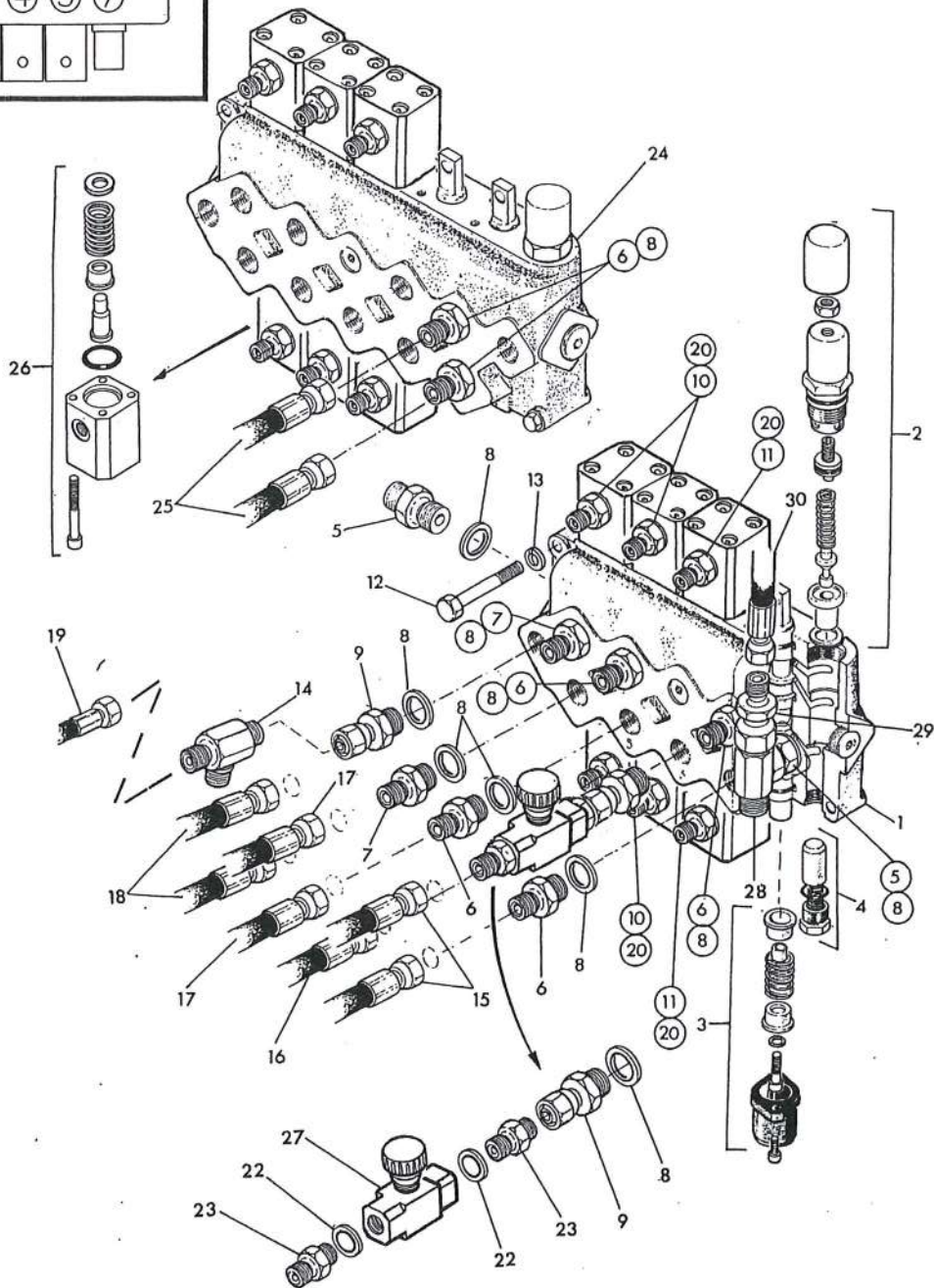
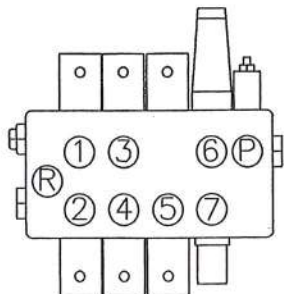
Ensemble valve auxilliaire - hydraulique

Steuerventil - Hydraulische proportionalkontrolle

Styreventil - Kydraulisk proportional betjent

SD5 Excel 550/590

- 1 Head
- 2 Head
- 3 Dipper
- 4 Dipper
- 5 Main lift
- 6 Slew
- 7 Slew
- R Returns
- P Pressure



Auxiliary valve assembly - hydraulic proportional control

Ensemble valve auxilliaire - hydraulique

Steuerventil - Hydraulische proportionalkontrolle

Styreventil - Kydraulisk proportional betjent

Spearhead

Ref. No Référence dessin Ref. No Ref. No	Part No. Numéro de pièce Teilenummer Reservedelsnummer	English Description Désignation en Anglais Englische beschreibung Engelsk beskrivelse	French Description Désignation en Français Französische beschreibung Fransk beskrivelse	German Description Désignation en Allemand Deutsche beschreibung Tysk beskrivelse	Danish Description Désignation en Danois Dänische beschreibung Dansk beskrivelse
1	3910258	Block	Bloc distributeur	Block	Blok
2	3600093	Cartridge	Cartouche	Ventil	Ventilindsats
3	3610000	Spring (Cable)	Ressort	Feder	Fjeder
	3610003	Spring (Prop.)	Ressort	Feder	Fjeder
4	3610002	Valve	Soupape	Ventil	Ventil
5	3360086	Adaptor	Raccord	Brustnippel	Nippel
6	3360107	Restrictor	Limiteur de débit	Reduktionsnippel	Reduktionsnippel
7	3360098	Restrictor	Limiteur de débit	Reduktionsnippel	Reduktionsnippel
8	3260071	Oil seal	Joint	Öldichtung	Pakning
9	3360084	Adaptor	Raccord	Brustnippel	Nippel
10	3360080	Adaptor	Raccord	Brustnippel	Nippel
11	3260070	Oil seal	Joint	Öldichtung	Pakning
12	2770430	Bolt	Boulon	Bolzen	Bolt
13	2770433	Washer	Rondelle	Spannscheibe	Spændeskive
14	3460102	Adaptor	Raccord	Brustnippel	Nippel
15	3760302	Hose	Flexible	Schlauch	Slange
16	3760303	Hose	Flexible	Schlauch	Slange
17	3760300	Hose	Flexible	Schlauch	Slange
18	3760306	Hose	Flexible	Schlauch	Slange
	3760316	Hose	Flexible	Schlauch	Slange
19	3760321	Hose	Flexible	Schlauch	Slange
20	3360081	Adaptor	Raccord	Brustnippel	Nippel
21	3600120	Valve	Soupape	Ventil	Ventil
22	3260070	Oil seal	Joint	Öldichtung	Pakning
23	3260080	Adaptor	Raccord	Brustnippel	Nippel
24	3910249	Block	Bloc distributeur	Block	Blok
26	3610003	Spring	Ressort	Feder	Fjeder
27	3900055	Restrictor	Limiteur de débit	Reduktionsnippel	Reduktionsnippel
	3610096	Spool (D/A)	Bobine hydraulique	Hydr. Gleiter	Hydr. Glider
	3610098	Spool (S/A)	Bobine hydraulique	Hydr. Gleiter	Hydr. Glider

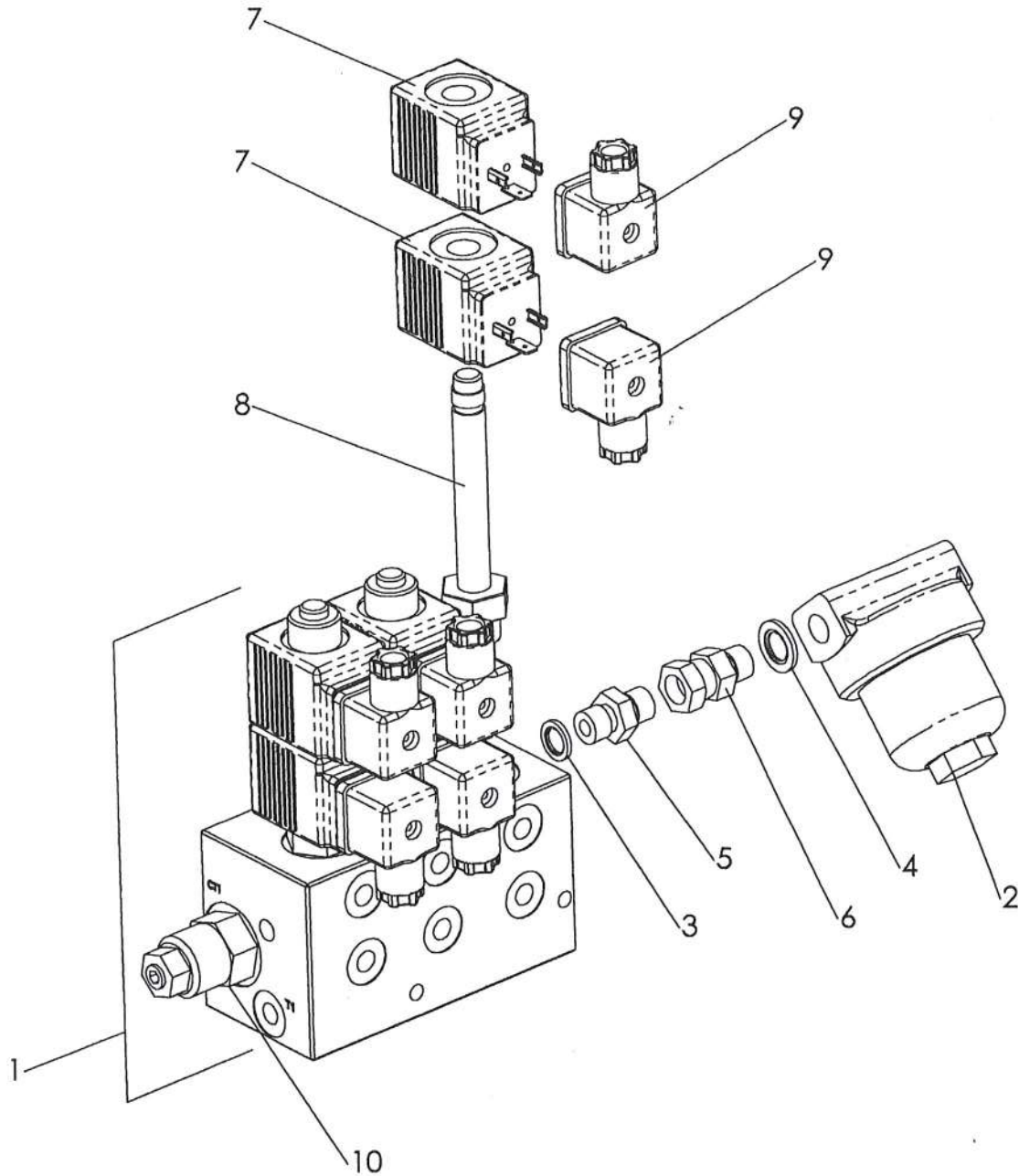
Spearhead

Electric solenoid spool bank assembly

Ensemble bloc bobine électrique à solénoïde

Elektrische spulebedienungs Montageteile

Elektrisk spolebetjenings montage dele



Electric solenoid spool bank assembly

Ensemble bloc bobine électrique à solénoïde

Elektrische spulebedienungsmontageteile

Elektrisk spolebetjenings montage dele

Spearhead

Ref. No Référence dessin Ref. No Ref. No	Part No. Numéro de pièce Teilenummer Reservedelsnummer	English Description Désignation en Anglais Englische beschreibung Engelsk beskrivelse	French Description Désignation en Français Französische beschreibung Fransk beskrivelse	German Description Désignation en Allemand Deutsche beschreibung Tysk beskrivelse	Danish Description Désignation en Danois Dänische beschreibung Dansk beskrivelse
1	3610085	Block (2 valve)	Bloc distributeur	Block	Blok
	3610083	Block (3 valve)	Bloc distributeur	Block	Blok
	3610099	Block (4 valve)	Bloc distributeur	Block	Blok
2	3900058	Filter	Filtre	Filter	Filter
	3900059	Filter element	Filtre	Filter	Filter
3	3260069	Oil seal	Joint	Öldichtung	Pakning
4	3260070	Oil seal	Joint	Öldichtung	Pakning
5	3360080	Adaptor	Raccord	Brustnippel	Nippel
6	3360081	Adaptor	Raccord	Brustnippel	Nippel
7	3610052	Coil	Bobine	Doppelaktionsschieber	Glider
8	3610051	Hydraulic spool	Bobine hydraulique	Hydr. Gleiter	Hydr. Glider
9	3610048	Plug	Bouchon	Schraube	Prop
10	3610055	Cartridge	Cartouche	Ventil	Ventilindsats

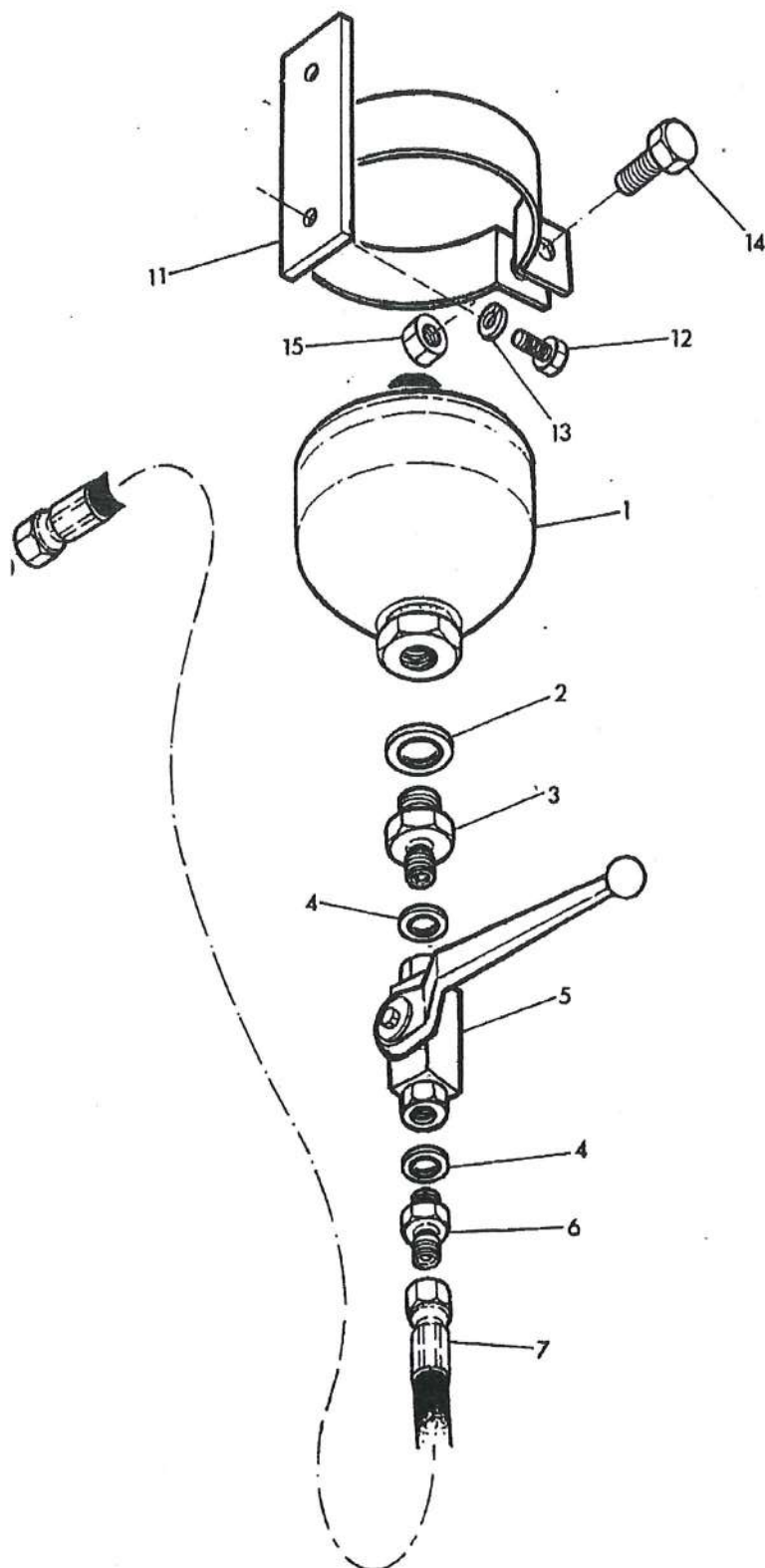
Spearhead

Head float assembly

Ensemble tête flottante

Schwimmstellung

Flydestilling arm



Head float assembly

Ensemble tête flottante

Schwimmstellung

Flydestilling arm

Spearhead

Ref. No Référence dessin	Part No. Numéro de pièce	English Description Désignation en Anglais	French Description Désignation en Français	German Description Désignation en Allemand	Danish Description Désignation en Danois
Ref. No	Teilenummer	Englische beschreibung	Französische beschreibung	Deutsche beschreibung	Dänische beschreibung
Ref. No	Reservedelsnummer	Engelsk beskrivelse	Fransk beskrivelse	Tysk beskrivelse	Dansk beskrivelse
1	3900070	Accumulator	Accumulateur	Akkumulator	Akkumulator
2	3260072	Oil seal	Joint	Öldichtung	Pakning
3	3360074	Adaptor	Raccord	Brustnippel	Nippel
4	3260070	Oil seal	Joint	Öldichtung	Pakning
5	3600120	Valve	Soupape	Ventil	Ventil
	3610053	Valve	Soupape	Ventil	Ventil
6	3360080	Adaptor	Raccord	Brustnippel	Nippel
7	3760230	Hose	Flexible	Schlauch	Slange
8	3460112	Adaptor	Raccord	Brustnippel	Nippel
11	1777032B	Bracket	Support - Étrier	Konsole	Konsol
12	1777031	Bolt	Boulon	Bolzen	Bolt
13	1777032	Washer	Rondelle	Spannscheibe	Spændeskive
14	2772285	Bolt	Boulon	Bolzen	Bolt
15	2770412	Nut	Écrou	Mutter	Møtrik
	3910276	Switch	Interrupteur	Schalter	Kontakt

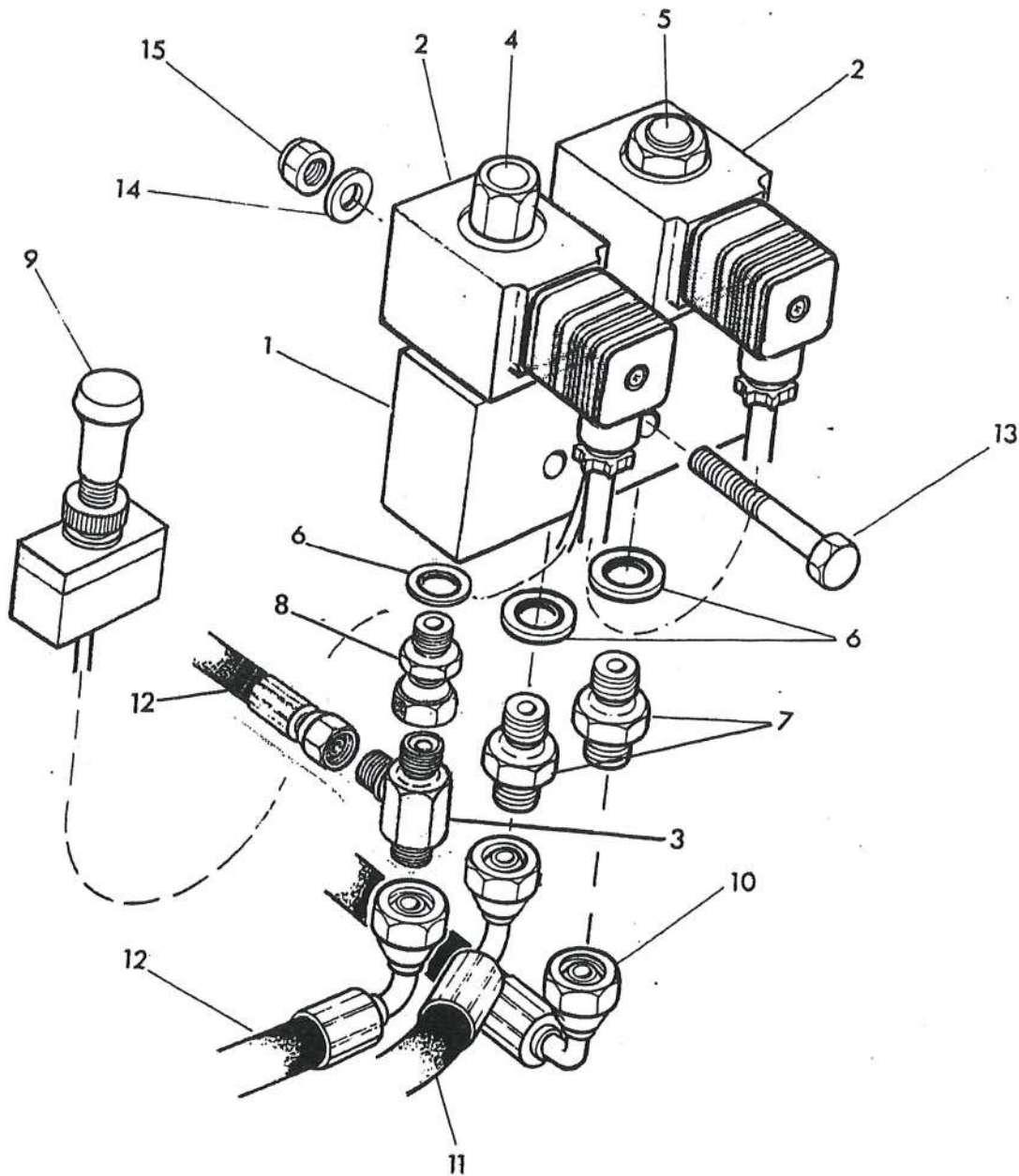
Spearhead

Angle float valve assembly

Ensemble soupape de tête flottante

Schwimmstellung Kopfwinkel

Flydestilling Klippevinkel



Angle float valve assembly

Ensemble soupape de tête flottante

Schwimmstellung Kopfwinkel

Flydestilling Klippevinkel

Spearhead

Ref. No Référence dessin	Part No. Numéro de pièce	English Description Désignation en Anglais	French Description Désignation en Français	German Description Désignation en Allemand	Danish Description Désignation en Danois
Ref. No	Teilenummer	Englische beschreibung	Französische beschreibung	Deutsche beschreibung	Dänische beschreibung
Ref. No	Reservedelsnummer	Engelsk beskrivelse	Fransk beskrivelse	Tysk beskrivelse	Dansk beskrivelse
1	3600132	Angle float valve assembly	Ensemble soupape de tête flottante	Schwimmstellung Kopfwinkel	Flydestilling Klippevinkel
2	3610030	Coil	Bobine	Dobbelaktionsschieber	Glider
	3610031	Coil	Bobine	Dobbelaktionsschieber	Glider
3	3460100	Adaptor	Raccord	Brustnippel	Nippel
4	3610032	Valve	Soupape	Ventil	Ventil
5	3610034	Valve	Soupape	Ventil	Ventil
6	3260070	Oil seal	Joint	Öldichtung	Pakning
7	3360080	Adaptor	Raccord	Brustnippel	Nippel
8	3360081	Adaptor	Raccord	Brustnippel	Nippel
9	3910276	Switch	Interrupteur	Schalter	Kontakt
	8400163	Switch	Interrupteur	Schalter	Kontakt
10	3760219	Hose	Flexible	Schlauch	Slange
11	3760115	Hose	Flexible	Schlauch	Slange
12	3760115	Hose	Flexible	Schlauch	Slange
	3760316	Hose	Flexible	Schlauch	Slange
13	2770485	Bolt	Boulon	Bolzen	Bolt
14	2771408	Washer	Rondelle	Spannscheibe	Spændeskive
15	2770373	Nut	Écrou	Mutter	Møtrik

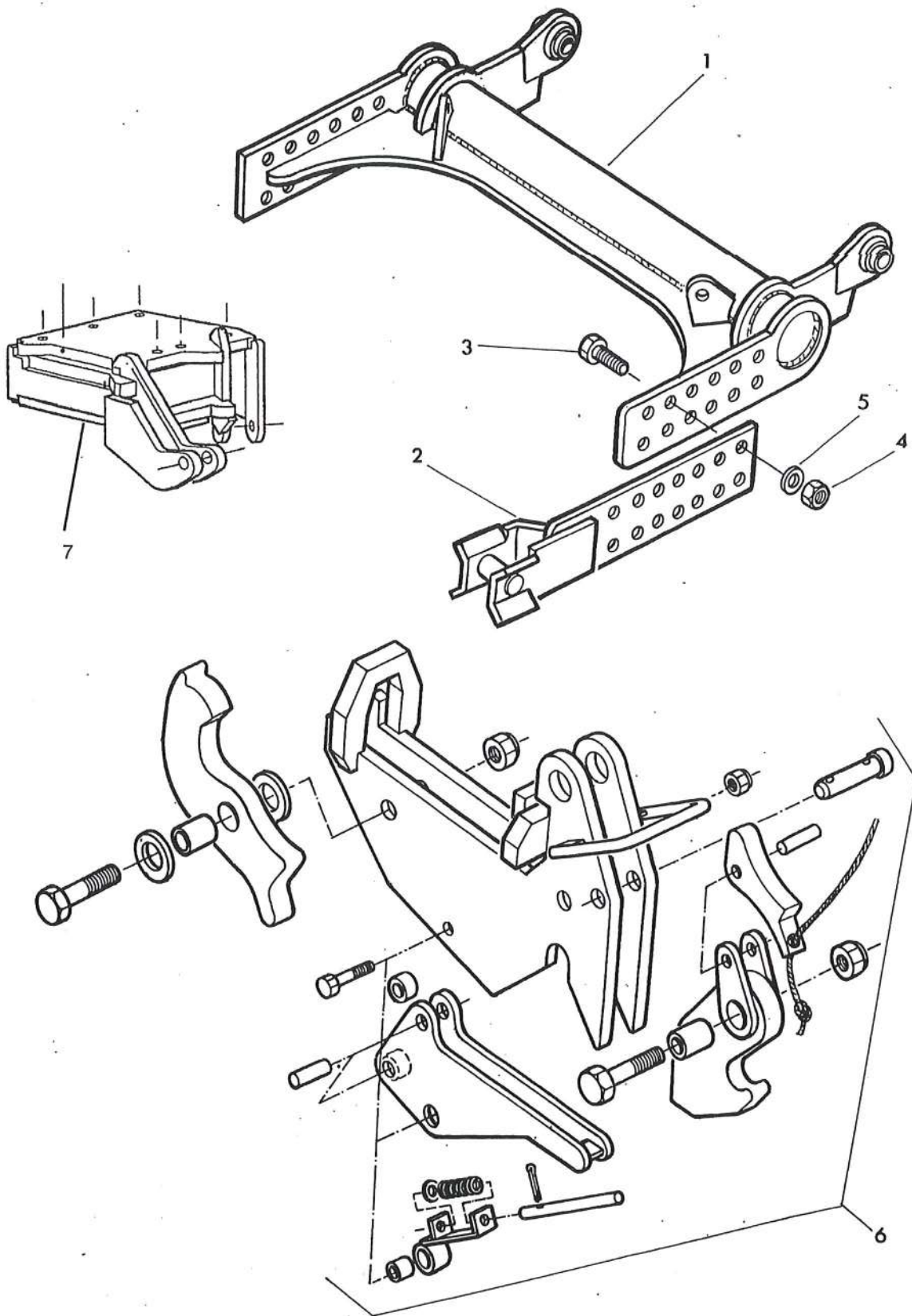
Spearhead

Axle mount assembly

Ensemble montage essieu

Hinterachsmontageteile

Bagaxsel monteringsat



Axle mount assembly

Ensemble montage essieu

Hinterachsmontageteile

Bagaksel monteringsæt

Spearhead

Ref. No	Part No.	English Description	French Description	German Description	Danish Description
Référence dessin Ref. No	Numéro de pièce Teilenummer	Désignation en Anglais Englische beschreibung	Désignation en Français Französische beschreibung	Désignation en Allemand Deutsche beschreibung	Désignation en Danois Dänische beschreibung
Ref. No	Reservedelsnummer	Engelsk beskrivelse	Fransk beskrivelse	Tysk beskrivelse	Dansk beskrivelse
1	1777030	Frame	Châssis	Rahmen	Ramme
2	1777032	Arm	Bras	Arm	Arm
3	2770550	Bolt	Boulon	Bolzen	Bolt
4	2770409	Nut	Écrou	Mutter	Møtrik
5	2770517	Washer	Rondelle	Spannscheibe	Spændeskive
6,7	OPT0	Axle mount assembly ----- Please specify the tractor make and model	Ensemble montage essieu ----- Veuillez spécifier la marque du tracteur et	Hinterachsmontageteile ----- Bitte schlepper model angeben	Bagaksel monteringsæt ----- Opgiv venligst traktor model og nummer

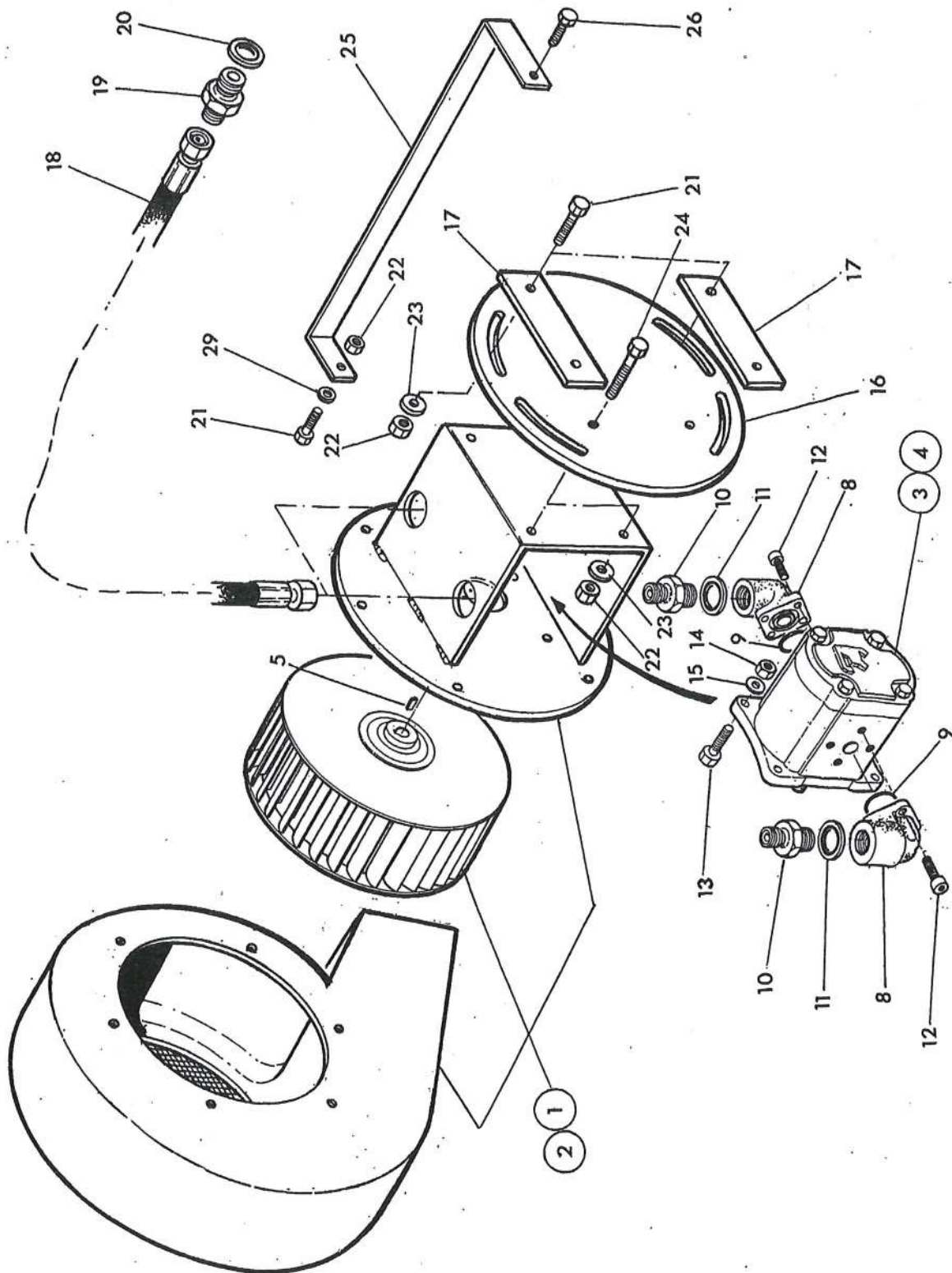
Spearhead

Debris blower assembly

Ensemble souffleur de débris

Gebälse

Bläser



Debris blower assembly

Ensemble souffleur de débris

Gebläse

Blæser

Spearhead

Ref. No	Part No.	English Description	French Description	German Description	Danish Description
Référence dessin	Numéro de pièce	Désignation en Anglais	Désignation en Français	Désignation en Allemand	Désignation en Danois
Ref. No	Teilenummer	Englische beschreibung	Französische beschreibung	Deutsche beschreibung	Dänische beschreibung
Ref. No	Reservedelsnummer	Engelsk beskrivelse	Fransk beskrivelse	Tysk beskrivelse	Dansk beskrivelse
1	3250200	Guard / Cover	Protecteur	Schutz / Deckel	Beskyttelse / Dæksel
3	3151037	Hydraulic motor	Moteur hydraulique	Hydr. Motor	Hydr. Motor
4	3151039	Hydraulic motor	Moteur hydraulique	Hydr. Motor	Hydr. Motor
		Please specify the tractor make and model	Veillez spécifier la marque du tracteur et	Bitte schlepper model angeben	Opgiv venligst traktor model og nummer
3/4	3151039K	Repair kit	Kit de réparation	Rep. Satz	Rep. Sæt
		Please specify the tractor make and model	Veillez spécifier la marque du tracteur et	Bitte schlepper model angeben	Opgiv venligst traktor model og nummer
8	3151007	Adaptor	Raccord	Brustnippel	Nippel
9	3261004	Oil seal	Joint	Öldichtung	Pakning
10	3360102	Adaptor	Raccord	Brustnippel	Nippel
11	3260073	Oil seal	Joint	Öldichtung	Pakning
12	2770520	Bolt	Boulon	Bolzen	Bolt
13	2770390	Bolt	Boulon	Bolzen	Bolt
14	2770433	Washer	Rondelle	Spannscheibe	Spændeskive
15	2770491	Nut	Écrou	Mutter	Møtrik
16	1777447	Plate	Plaque	Platte	Plade
17	1777446	Plate	Plaque	Platte	Plade
18	3760197	Hose	Flexible	Schlauch	Slange
	3760294	Hose	Flexible	Schlauch	Slange
19	3360088	Adaptor	Raccord	Brustnippel	Nippel
20	3760072	Oil seal	Joint	Öldichtung	Pakning
21	2770396	Bolt	Boulon	Bolzen	Bolt
22	2770412	Nut	Écrou	Mutter	Møtrik
23	2770434	Washer	Rondelle	Spannscheibe	Spændeskive
24	2770421	Bolt	Boulon	Bolzen	Bolt
25	1777481	Bar	Barre	Halter	Aksel
26	2770407	Bolt	Boulon	Bolzen	Bolt

		Not illustrated	Sans gravure	Nicht abgebildet	Ikke illustreret
	3610037	Regulator	Régulateur	Regulierungsventil	Reguleringsventil
	3610039	Valve	Soupape	Ventil	Ventil
	3750153	Quick release male adaptor	Raccord attache rapide - mâle	Schnellkuppler vater	Lynkobling han

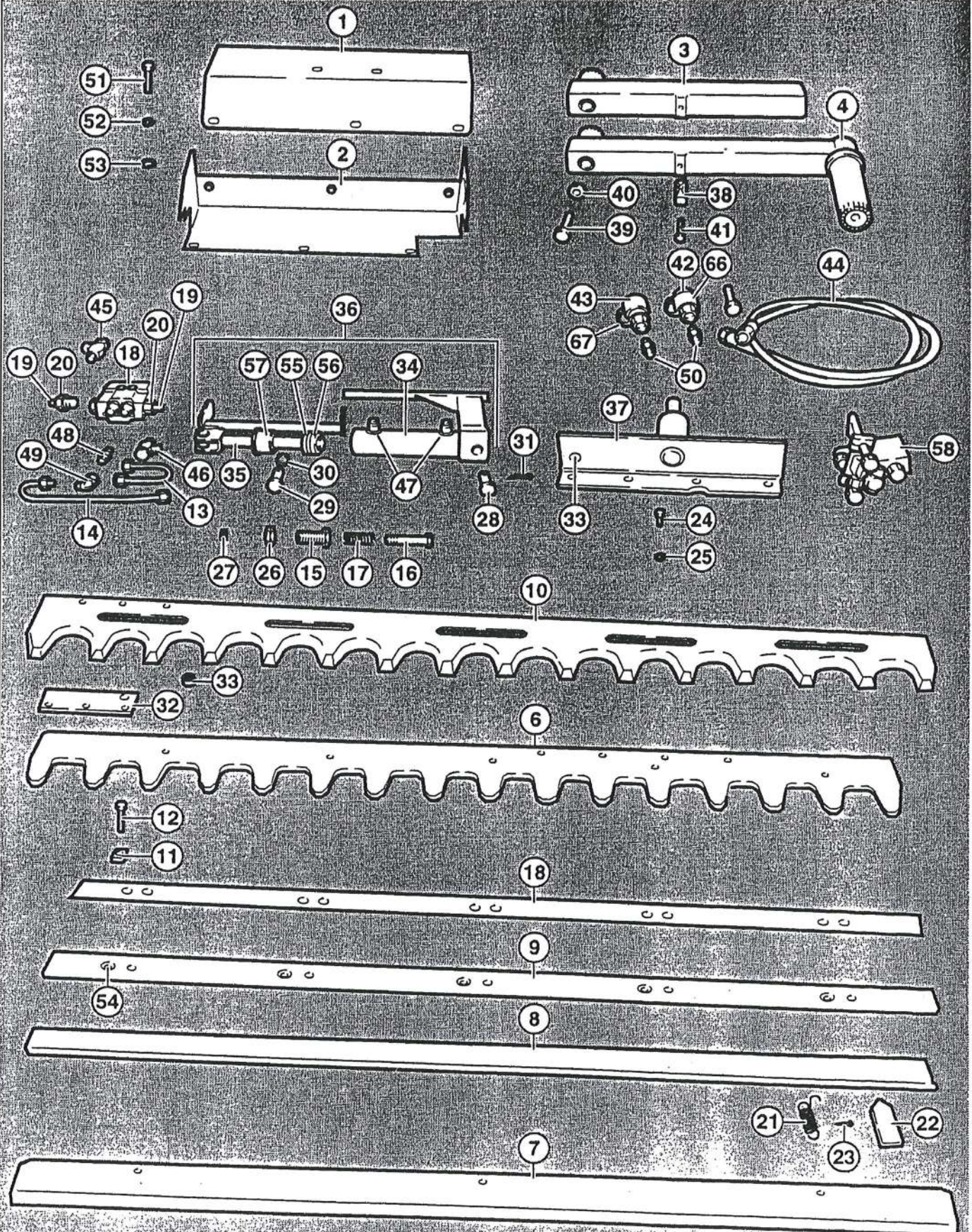
Spearhead

Cutter bar assembly

Ensemble barre de coupe

Astschere

Fingerklipper



Cutter bar assembly

Ensemble barre de coupe

Astschere

Fingerklipper

Spearhead

Ref. No Référence dessin Ref. No Ref. No	Part No. Numéro de pièce Teilenummer Reservedelsnummer	English Description Désignation en Anglais Englische beschreibung Engelsk beskrivelse	French Description Désignation en Français Französische beschreibung Fransk beskrivelse	German Description Désignation en Allemand Deutsche beschreibung Tysk beskrivelse	Danish Description Désignation en Danois Dänische beschreibung Dansk beskrivelse
1	13132600	Guard / Cover	Protecteur	Schutz / Deckel	Beskyttelse / Dæksel
2	13132500	Guard / Cover	Protecteur	Schutz / Deckel	Beskyttelse / Dæksel
3		Arm	Bras	Arm	Arm
4		Arm	Bras	Arm	Arm
6	131303/1	Cutter bar (HX150)	Barre de coupe	Astschere	Fingergrenklipper
	13130300	Cutter bar (HX225)	Barre de coupe	Astschere	Fingergrenklipper
7		Guard / Cover (HX150)	Protecteur	Schutz / Deckel	Beskyttelse / Dæksel
	13132800	Guard / Cover (HX225)	Protecteur	Schutz / Deckel	Beskyttelse / Dæksel
8		Plate (HX150)	Plaque	Platte	Plade
	13130900	Plate (HX225)	Plaque	Platte	Plade
9		Spacer (HX150)	Entretoise	Distanzscheibe	Afstandsbøsning
	13130700	Spacer (HX225)	Entretoise	Distanzscheibe	Afstandsbøsning
10		Cutter bar (HX150)	Barre de coupe	Astschere	Fingergrenklipper
	13130800	Cutter bar (HX225)	Barre de coupe	Astschere	Fingergrenklipper
11	13130500	Nut	Écrou	Mutter	Møtrik
12	13131000	Bolt	Boulon	Bolzen	Bolt
13		Hose	Flexible	Schlauch	Slange
14		Hose	Flexible	Schlauch	Slange
15	13132300	Adaptor	Raccord	Brustnippel	Nippel
16		Bolt	Boulon	Bolzen	Bolt
17		Spring	Ressort	Feder	Fjeder
18	13131400	Valve	Soupape	Ventil	Ventil
21	13132700	Spring	Ressort	Feder	Fjeder
22		Block	Bloc distributeur	Block	Blok
23		Clip	Attache	Spannstuck	Spændebånd
24		Bolt	Boulon	Bolzen	Bolt
25		Nut	Écrou	Mutter	Møtrik
36	13131300	Fabrication	Construction	Fabrikationsteil	Fabrikationsdel
37	13130200	Plate	Plaque	Platte	Plade
44	1321/22	Hose	Flexible	Schlauch	Slange

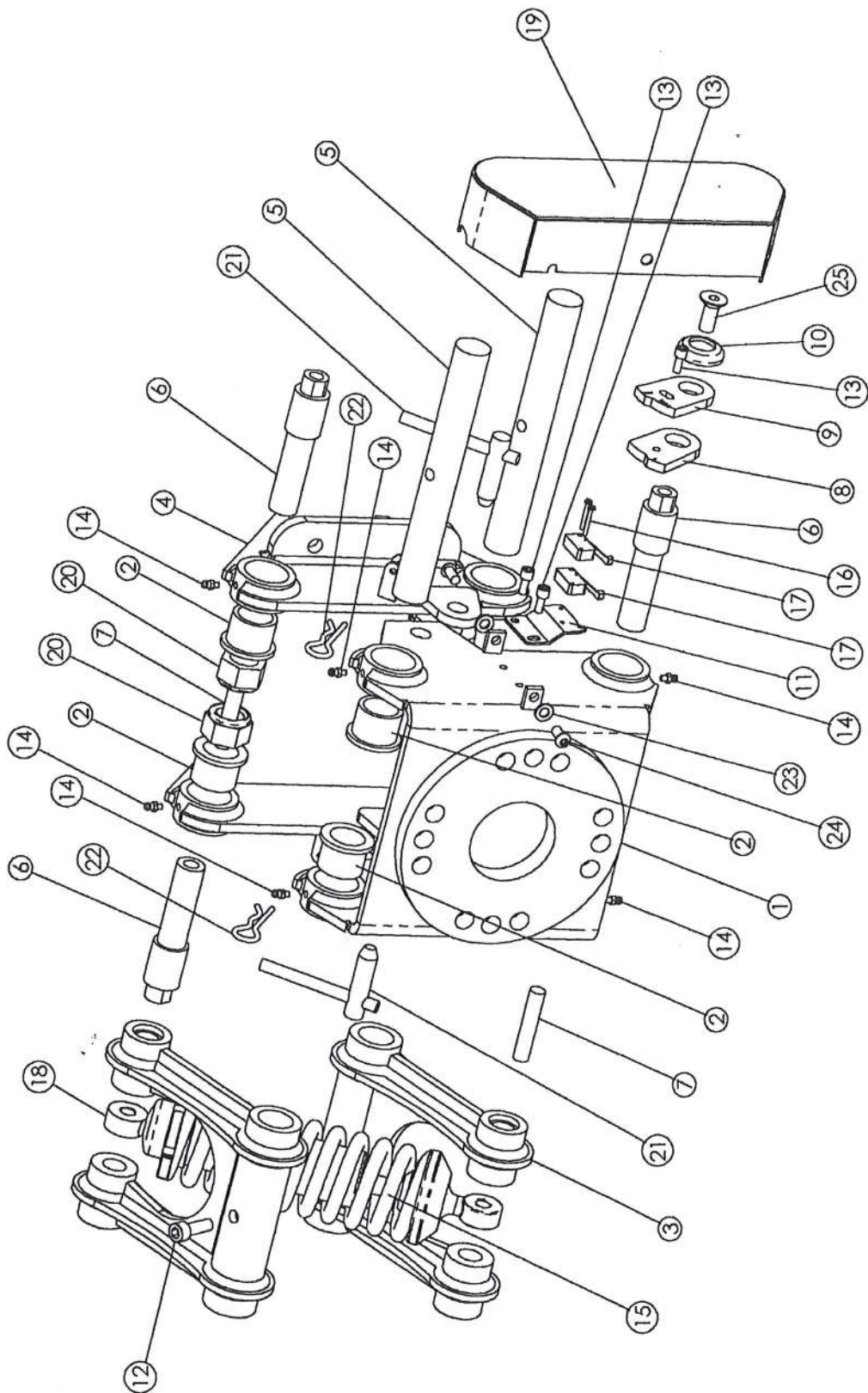
Spearhead

Autopilot assembly

Ensemble pilotage automatique

Autopilot

Autopilot



Autopilot assembly

Ensemble pilotage automatique

Autopilot

Autopilot

Spearhead

Ref. No	Part No.	English Description	French Description	German Description	Danish Description
Référence dessin Ref. No	Numéro de pièce Teilenummer	Désignation en Anglais Englische beschreibung	Désignation en Français Französische beschreibung	Désignation en Allemand Deutsche beschreibung	Désignation en Danois Dänische beschreibung
Ref. No	Reservedelsnummer	Engelsk beskrivelse	Fransk beskrivelse	Tysk beskrivelse	Dansk beskrivelse
1	1777816	Bracket	Support - Étrier	Konsole	Konsol
2	4600135	Bush	Bague	Bushse	Bøsning
3	1777818	Link	Attelage	Glied	Led
4	1777817	Bracket	Support - Étrier	Konsole	Konsol
5	1777820	Pin	Goupille	Bolzen	Bolt
6	1777819	Pin	Goupille	Bolzen	Bolt
7	1777822	Plug	Bouchon	Schraube	Prop
8	1777848	Fabrication	Construction	Herstellung	Frenstilling
9	1777821	Fabrication	Construction	Herstellung	Frenstilling
10	1777209	Washer	Rondelle	Spannscheibe	Spændeskive
11	1777747	Fabrication	Construction	Herstellung	Frenstilling
12	2770507	Bolt	Boulon	Bolzen	Bolt
13	2770371	Bolt	Boulon	Bolzen	Bolt
14	2770467	Grease nipple	Graisseur	Schmiernippel	Smørenippel
15	8770601	Spring	Ressort	Feder	Fjeder
16	2770237	Bolt	Boulon	Bolzen	Bolt
17	3910275	switch	Interrupteur	Schalter	Kontakt
18	8770600	Ram	Vérin	Hydr. Zylinder	Hydr. Cylinder
19	177748	Guard / Cover	Protecteur	Scrutz / Deskel	Beskyttelse / Dæksel
20	2770414	Nut	Écrou	Mutter	Møtrik
21	1777749	Pin	Goupille	Bolzen	Bolt
22	6310194	Clip	Attache	Spannstuck	Spændestykke
23	2770432	Washer	Rondelle	Spannscheibe	Spændeskive
24	2770370	Bolt	Boulon	Bolzen	Bolt
25	2770506	Bolt	Boulon	Bolzen	Bolt

When ordering your seal kits please quote both codes stamped on the base of the cylinder.

Lors de la commande des kits de joints prière d'indiquer les deux numéros de code estampillés à la base du cylindre

Bei bestellung von dichtsätze für hydr. zylinder; bitte beide koden angeben die an der ende der zylinder steht.

Ved bestilling af pakningsæt bedes de opgive begge de koder der står i enden af cylindren.

3RD ARM ASSEMBLY

ENSEMBLE 3ÈME BRAS

DRITTER ARM MONTAGETEILE

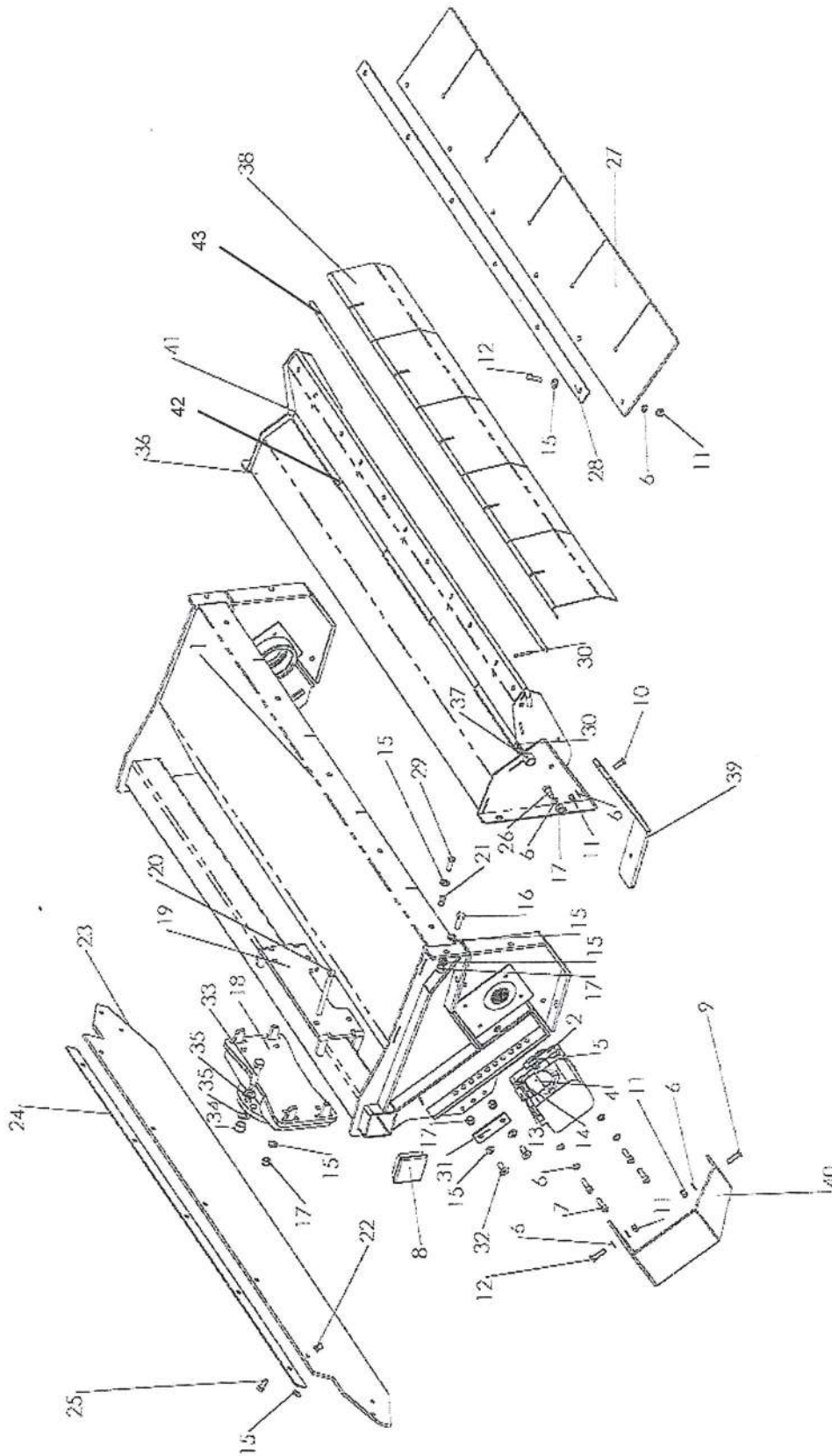
TREDJE ARM MONTAGEDLE

Spearhead

Ref. No Référence dessin Ref. No Ref. No	Part No. Numéro de pièce Teilenummer Reservedelsnummer	English Description Désignation en Anglais Englische beschreibung Engelsk beskrivelse	French Description Désignation en Français Französische beschreibung Fransk beskrivelse	German Description Désignation en Allemand Deutsche beschreibung Tysk beskrivelse	Danish Description Désignation en Danois Dänische beschreibung Dansk beskrivelse
1	1777359	Fabrication (<)	Construction (<)	Fabrikationsteil (<)	Fabrikationsdel (<)
	1777359R	Fabrication (>)	Construction (>)	Fabrikationsteil (>)	Fabrikationsdel (>)
2	4600127	Bush	Bague	Buchse	Bøsning
3	4600124	Bush	Bague	Buchse	Bøsning
4	2770467	Grease nipple	Graisser	Schmiernippel	Smørenippel
5	1777386	Guard / Cover	Protecteur	Schutz / Deckel	Beskyttelse / Dæksel
6	3850108	Clamp	Bride de retenue	Halter	Holder
7	2770430	Bolt	Boulon	Bolzen	Bolt
8	2770244	Washer	Rondelle	Spannscheibe	Spændeskive
9	1777364	Bracket	Support - Étrier	Konsole	Konsol
10	1777365	Bracket (<)	Support - Étrier	Konsole	Konsol
11	1777366	Bracket (>)	Support - Étrier	Konsole	Konsol
12	1777361	Pin	Goupille	Bolzen	Bolt
13	1777362	Pin	Goupille	Bolzen	Bolt
14	1777226	Pin	Goupille	Bolzen	Bolt
15	1777209	Washer	Rondelle	Spannscheibe	Spændeskive
16	2770398	Bolt	Boulon	Bolzen	Bolt
17	2770484	Bolt	Boulon	Bolzen	Bolt
18	2770436	Washer	Rondelle	Spannscheibe	Spændeskive
19	1777117L	Bracket (<)	Support - Étrier	Konsole	Konsol
20	1777117R	Bracket (>)	Support - Étrier	Konsole	Konsol
21	1777380B	Fabrication (<)	Construction (<)	Fabrikationsteil (<)	Fabrikationsdel (<)
	1777380BR	Fabrication (>)	Construction (>)	Fabrikationsteil (>)	Fabrikationsdel (>)
23	1777116	Bracket	Support - Étrier	Konsole	Konsol
24	2770443	Bolt	Boulon	Bolzen	Bolt
25	2770417	Nut	Écrou	Mutter	Møtrik
26	2770436	Washer	Rondelle	Spannscheibe	Spændeskive
27	1777703	Pin	Goupille	Bolzen	Bolt
28	1777704	Pin	Goupille	Bolzen	Bolt
29	2770484	Bolt	Boulon	Bolzen	Bolt
30	3360080	Adaptor	Raccord	Brustnippel	Nippel
31	3260070	Oil seal	Joint	Öldichtung	Pakning
32	3760306	Hose	Flexible	Schlauch	Slange
33	3360098	Restrictor	Limiteur de débit	Reduktionsnippel	Reduktionsnippel
34	3260071	Oil seal	Joint	Öldichtung	Pakning
35	3580659	Ram	Vérin	Hydr. Zylinder	Hydr. Cylinder
	3570670HP	Ram seal kit	Kit de joint de vérin	Dichtungssatz	Pakningssæt
36	3580659	Ram	Vérin	Hydr. Zylinder	Hydr. Cylinder
37	3570670HP	Ram seal kit	Kit de joint de vérin	Dichtungssatz	Pakningssæt
38	3580644	Ram	Vérin	Hydr. Zylinder	Hydr. Cylinder

Spearhead

Direct drive head assembly



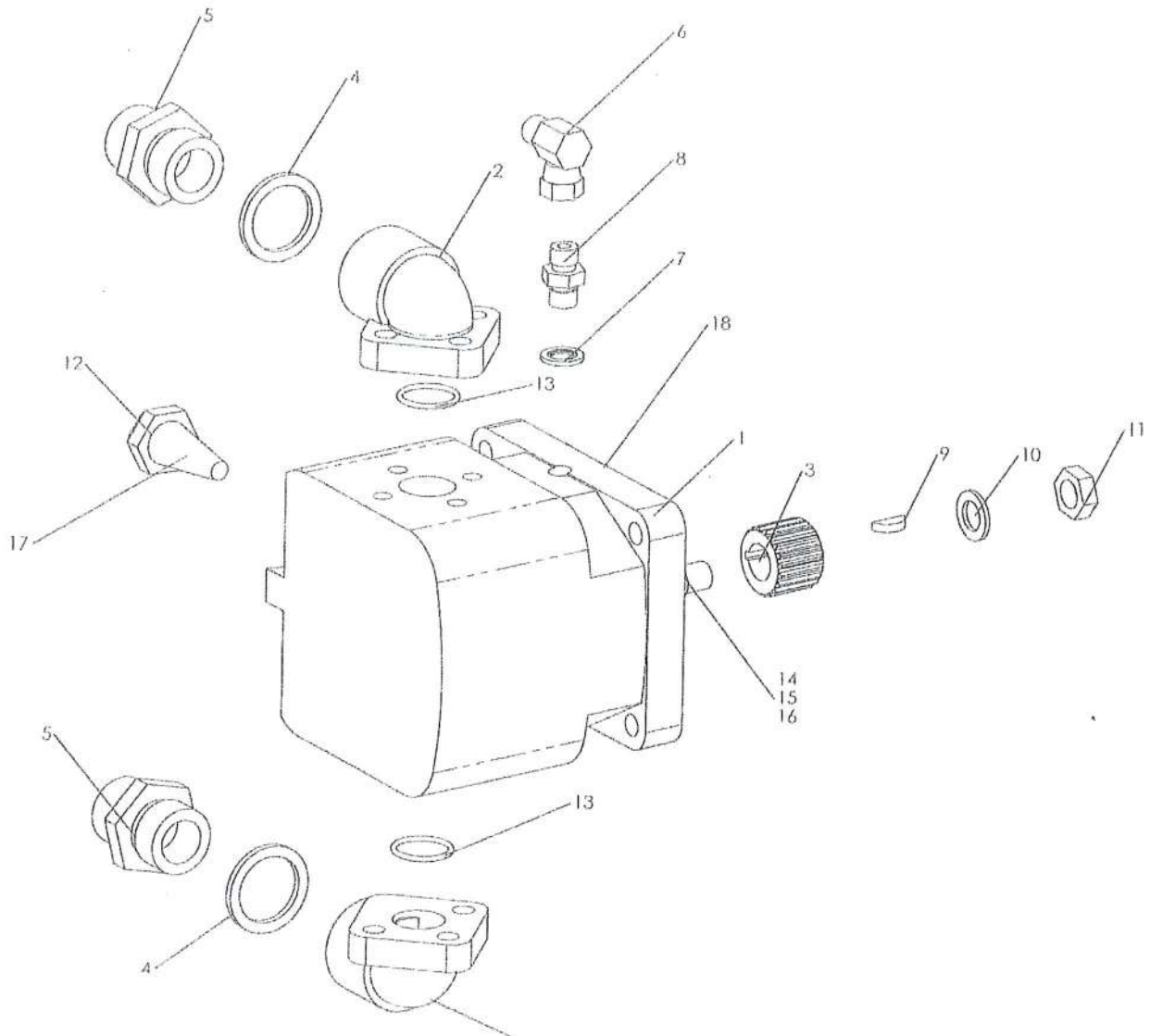
Direct drive head assembly

Spearhead

Ref. No Réf. Ref. No	Part No. Numéro de pièce Tellenummer Reservevedelsnummer	English Description Désignation en Anglais Englische beschreibung Engelsk beskrivelse	French Description Désignation en Français Französische beschreibung Fransk beskrivelse	German Description Désignation en Allemand Deutsche beschreibung Tysk beskrivelse	Danish Description Désignation en Danois Dänische beschreibung Dansk beskrivelse
1	1777305C	Head shell - 1.3m	Construction	Fabrikationsteil	Fabrikationsdel
	1777340D	Head shell - 1.5m	Construction	Fabrikationsteil	Fabrikationsdel
2	3151034	Motor	Moteur hydraulique	Hydr. Motor	Hydr. Motor
3	3151028	Hub coupling	Bague	Buchse	Bøsning
4	3151008	Port elbow	-	-	-
5	3460107	Elbow	-	-	-
6	2770434	Flat washer	Rondelle	Spannscheibe	Spændeskive
7	2770396	Bolt	Boulon	Bolzen	Bolt
8	8777516	Square plastic insert	Encart de flexible	Schlauchverschraubung	Slangeforskruning
9	2770422	Bolt	Boulon	Bolzen	Bolt
10	2770520	Bolt	Boulon	Bolzen	Bolt
11	2770412	Nut	Écrou	Mutter	Møtrik
12	2770396	Bolt	Boulon	Bolzen	Bolt
13	3360092	Adaptor	Raccord	Brustnippel	Nippel
14	3260074	Bonded seal	Rondelle	Spannscheibe	Spændeskive
15	2770436	Flat washer	Rondelle	Spannscheibe	Spændeskive
16	2770535	Bolt	Boulon	Bolzen	Bolt
17	2770417	Nut	Écrou	Mutter	Møtrik
18	1777315A	Head angle bracket	Support - Étrier	Konsole	Konsol
19	1777325	Head retaining plate	Plaque	Platte	Plade
20	2770410	Bolt	Boulon	Bolzen	Bolt
21	2770203	Rivnut	Écrou	Mutter	Møtrik
22	2770202	Rivnut	Écrou	Mutter	Møtrik
23	8400207A	Rear rubber flap - 1.3m	Volet	Klappe	Klap
	8550126	Rear rubber flap - 1.5m	Volet	Klappe	Klap
24	1777018A	Rear ret-strip - 1.3m	Barre	Halter	Aksel
	1777017A	Rear ret-strip - 1.5m	Barre	Halter	Aksel
25	2770407	Bolt	Boulon	Bolzen	Bolt
26	2770484	Bolt	Boulon	Bolzen	Bolt
27	8400204A	Front rubber flap - 1.3m	Volet	Klappe	Klap
	8400206	Front rubber flap - 1.5m	Volet	Klappe	Klap
28	1777398A	Front ret-strip - 1.3m	Barre	Halter	Aksel
	1777499A	Front ret-strip - 1.5m	Barre	Halter	Aksel
29	2770421	Bolt	Boulon	Bolzen	Bolt
30	2770513	Split pin	Goupille	Bolzen	Bolt
31	1777012	Retaining plate	Plaque	Platte	Plade
32	2770506	Bolt	Boulon	Bolzen	Bolt
33	2770423	Bolt	Boulon	Bolzen	Bolt
34	2770447	Nut	Écrou	Mutter	Møtrik
35	2770454	Flat washer	Rondelle	Spannscheibe	Spændeskive
36	1777492B	Hood mount brkt - 1.3m	Support - Étrier	Konsole	Konsol
	1777094B	Hood mount brkt - 1.5m	Support - Étrier	Konsole	Konsol
37	1777493B	Hinge bar	Barre	Halter	Aksel
38	1777952	Head flap plate - 1.3m	Plaque	Platte	Plade
	1777956	Head flap plate - 1.5m	Plaque	Platte	Plade
39	1777419A	Head skid	Patin	Stützkufen	Glideskinne
40	1777769A	Motor guard	Protecteur	Schutz	Beskyttelse
41	1777491B	Front hood - 1.3m	Capot	Haube	Skærm
	1777095B	Front hood - 1.5m	Capot	Haube	Skærm
42	1777093B	Hinge bar - 1.3m	Barre	Halter	Aksel
	1777493B	Hinge bar 1.5m	Barre	Halter	Aksel
43	1777874	Flap bar - 1.3m	Barre	Halter	Aksel
	1777960	Flap bar - 1.5m	Barre	Halter	Aksel

Spearhead

Head motor assembly



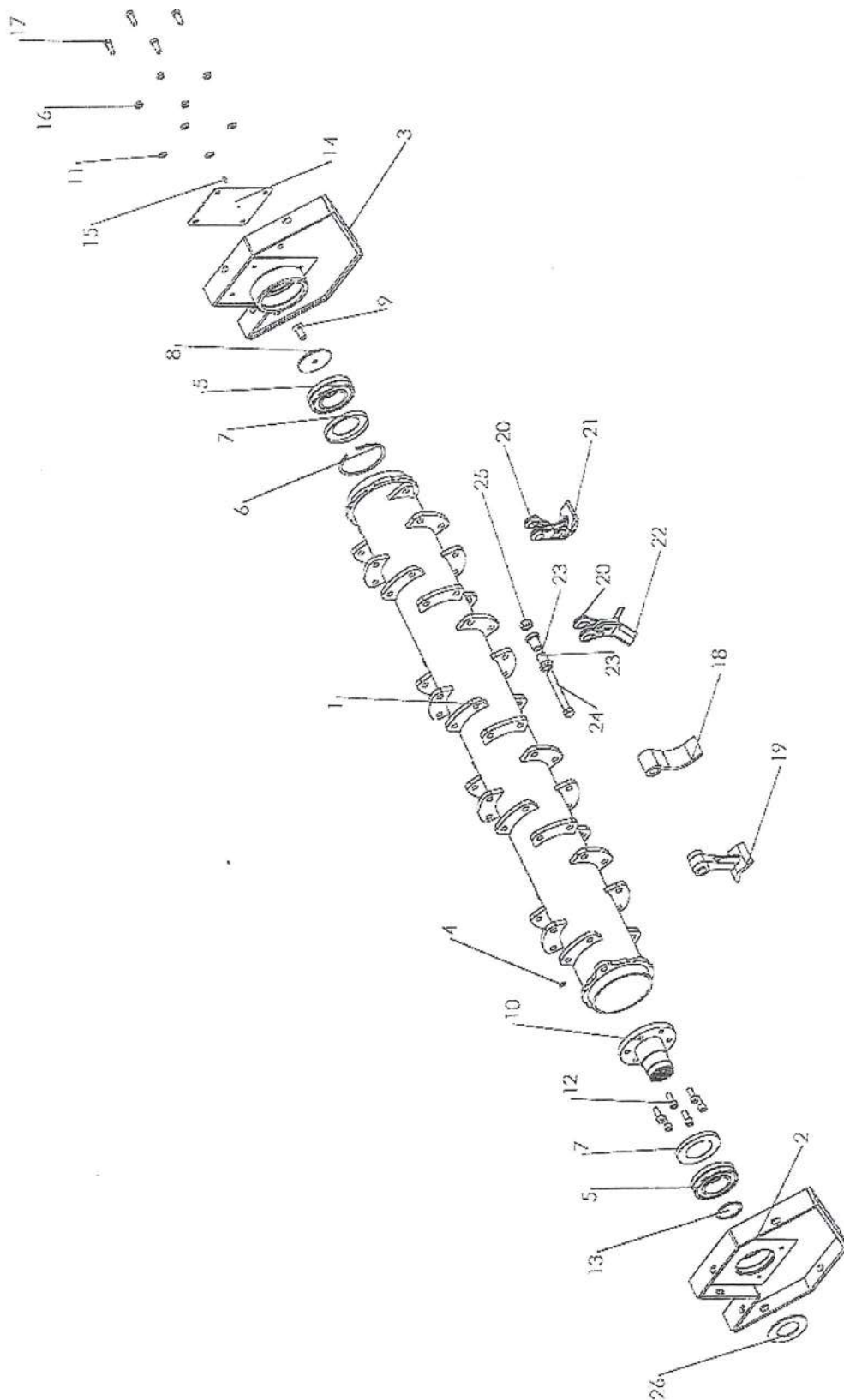
Head motor assembly

Spearhead

Ref. No <i>Réfé Ref. No Ref. No</i>	Part No. <i>Numéro de pièce Teilenummer Reservepartsnummer</i>	English Description <i>Désignation en Anglais Englische beschreibung Engelsk beskrivelse</i>	French Description <i>Désignation en Français Französische beschreibung Fransk beskrivelse</i>	German Description <i>Désignation en Allemand Deutsche beschreibung Tysk beskrivelse</i>	Danish Description <i>Désignation en Danois Dänische beschreibung Dansk beskrivelse</i>
1	3151034	Motor	Moteur hydraulique	Hydr. Motor	Hydr. Motor
2	3151008	Port elbow	Raccord hydraulique	Hydr. Nippel	Hydr. Nippel
3	3151011	Hub coupling - Belt drive	Accouplement	Kupplung	Kobling
	3151028	Hub coupling - Direct drive	Accouplement	Kupplung	Kobling
4	3260074	Bonded seal	Joint	Öldichtung	Pakning
5	3360092	Adaptor	Raccord hydraulique	Hydr. Nippel	Hydr. Nippel
6	3460107	Adaptor	Raccord hydraulique	Hydr. Nippel	Hydr. Nippel
7	3260070	Bonded seal	Joint	Öldichtung	Pakning
8	3250150	Adaptor	Raccord hydraulique	Hydr. Nippel	Hydr. Nippel
9	4772226	Key	Clavette	Nut	Not
10	2770457	Washer	Rondelle	Spannscheibe	Spændeskive
11	2770350	Nut	Écrou	Mutter	Møtrik
12	3610049	Anti cavitation valve	Soupape	Ventil	Ventil
13	3261001	O-ring	Joint torique	O-ring	O-ring
14	3500001	Inner shaft seal	Joint	Öldichtung	Pakning
15	3500003	Back up washer	Rondelle	Spannscheibe	Spændeskive
16	3500002	Outer shaft seal	Joint	Öldichtung	Pakning
17	3610061K	Anti cav. Seal kit	Joint	Öldichtung	Pakning
18	3151034K	Motor seal kit	Joint	Öldichtung	Pakning

Spearhead

Rotor assembly



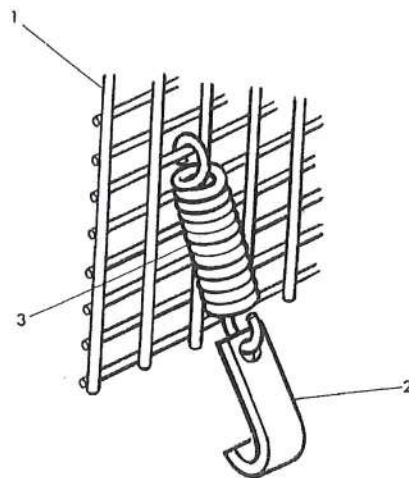
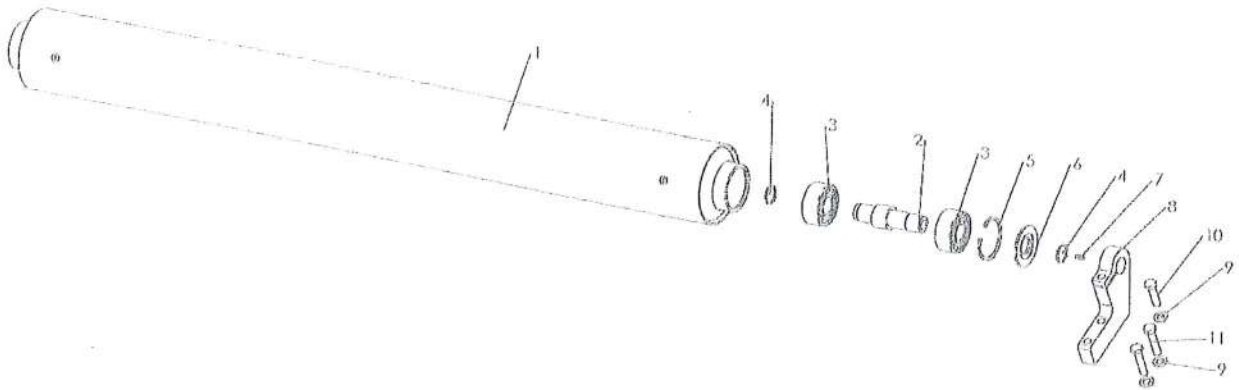
Complete Assemblies

Part No.	Description
9500120	1.3m Rotor - "T" flail
9500121	1.3m Rotor - "C" flail
9500122	1.3m Rotor - "Boot" flail
9500123	1.3m Rotor - "Back to Back" flail
9500125	1.5m Rotor - "T" flail
9500124	1.5m Rotor - "C" flail
9500126	1.5m Rotor - "Boot" flail
9500123	1.5m Rotor - "Back to Back" flail

Ref. No	Part No.	English Description	French Description	German Description	Danish Description
<i>Réf. No</i>	<i>Numéro de pièce</i>	<i>Désignation en Anglais</i>	<i>Désignation en Français</i>	<i>Désignation en Allemand</i>	<i>Désignation en Danois</i>
<i>Ref. No</i>	<i>Teilenummer</i>	<i>Englische beschreibung</i>	<i>Französische beschreibung</i>	<i>Deutsche beschreibung</i>	<i>Dänische beschreibung</i>
<i>Ref. No</i>	<i>Reservedelsnummer</i>	<i>Engelsk beskrivelse</i>	<i>Fransk beskrivelse</i>	<i>Tysk beskrivelse</i>	<i>Dansk beskrivelse</i>
2	1777950	Rotor side plate	Plaque	Platte	Plade
3	1777951	Rotor LH side plate	Plaque	Platte	Place
4	2770467	Grease nipple	Graisser	Schmiernippel	Smørenippel
5	4770666	Rotor bearing	Pallier - Roulement	Lager	Leje
6	2777521	Circlip	Bague - Anneau	Ring	Ring
7	3570676	Seal	Joint	Öldichtung	Pakning
8	1777209	Retaining washer	Rondelle	Spannscheibe	Spændeskive
9	2770506	Bolt	Boulon	Bolzen	Bolt
10	1777953	Rotor drive end	-	-	-
11	2770434	Flat washer	Rondelle	Spannscheibe	Spændeskive
12	2770556	Bolt	Boulon	Bolzen	Bolt
13	2777511	Circlip	Bague - Anneau	Ring	Ring
14	1777312B	Rotor shaft cover	Protecteur	Deckel	Dæksel
15	2770467	Grease nipple	Graisser	Schmiernippel	Smørenippel
16	2770469	Spring washer	Rondelle	Spannscheibe	Spændeskive
17	2770407	Bolt	Boulon	Bolzen	Bolt
18	7770699	"C" flail	Fléau	Schlegel	Slagle
19	7770713	"T" flail	Fléau	Schlegel	Slagle
20	7770722	"Shackle Boot" flail	Fléau	Schlegel	Slagle
21	7770723	"Boot" flail	Fléau	Schlegel	Slagle
22	7770725	"Back to Back" flail	Fléau	Schlegel	Slagle
23	1777721	Flail bush	Bague	Buchse	Bøsning
24	2770600	Bolt	Boulon	Bolzen	Bolt
25	2770601	Nut	Écrou	Mutter	Møtrik
26	1777806	Bush	Bague	Buchse	Bøsning

Spearhead

Roller & cab guard assembly



Roller & cab guard assembly

Spearhead

Ref. No <i>Réfé</i> Ref. No Ref. No	Part No. <i>Numéro de pièce</i> Teilenummer Reservedelsnummer	English Description <i>Désignation en Anglais</i> Englische beschreibung Engelsk beskrivelse	French Description <i>Désignation en Français</i> Französische beschreibung Fransk beskrivelse	German Description <i>Désignation en Allemand</i> Deutsche beschreibung Tysk beskrivelse	Danish Description <i>Désignation en Danois</i> Dänische beschreibung Dansk beskrivelse
1	1777186B	Roller - 1.3m, 4" Dia	Rouleau	Hinterlaufwalze	Bagvalse
	1777187B	Roller - 1.5m, 4" Dia	Rouleau	Hinterlaufwalze	Bagvalse
	1777125B	Roller - 1.3m, 6" Dia	Rouleau	Hinterlaufwalze	Bagvalse
	1777146B	Roller - 1.5m, 6" Dia	Rouleau	Hinterlaufwalze	Bagvalse
2	1777314	Stub shaft	Arbre	Welle	Aksel
3	4771604	Bearing	Palier - Roulement	Lager	Leje
4	2777519	Ring	Bague - Anneau	Ring	Ring
5	2771108	Ring	Bague - Anneau	Ring	Ring
6	1777231A	Hub cover	Protecteur	Deckel	Dæksel
7	2770468	Grease nipple	Graisseur	Schmiernippel	Smørenippel
8	1777313B	Roller plate	Plaque	Platte	Plade
9	2770436	Flat washer	Rondelle	Spannscheibe	Spændeskive
10	2770397	Bolt	Boulon	Bolzen	Bolt
11	2770450	Bolt	Boulon	Bolzen	Bolt

Ref. No <i>Réfé</i> Ref. No Ref. No	Part No. <i>Numéro de pièce</i> Teilenummer Reservedelsnummer	English Description <i>Désignation en Anglais</i> Englische beschreibung Engelsk beskrivelse	French Description <i>Désignation en Français</i> Französische beschreibung Fransk beskrivelse	German Description <i>Désignation en Allemand</i> Deutsche beschreibung Tysk beskrivelse	Danish Description <i>Désignation en Danois</i> Dänische beschreibung Dansk beskrivelse
1	1777140	Guard	Protecteur	Schutz	Beskyttelse
2	1777141	Clip	Attache	Spannstuck	Spændebånd
3	6310209	Spring	Ressort	Feder	Fjeder
4	8550131	Rubber	Caoutchouc	Gummi	Gummi

Spearhead

HYDRAULIC CYLINDER ASSEMBLY

ENSEMBLE CYLINDRE HYDRAULIQUE

HYDR. ZYLINDER

HYDR. CYLINDER

