

Spearhead

SERIES 5

EXCEL 550,590

HIGHWAY 5000

PARTS LIST

LISTE DE PIÈCES

ERSATZTEILLISTE

RESERVEDELSLISTE



1ST NEW EDITION
AUGUST 2000

1ÈRE ÉDITION
AOÛT 2000

1. AUSGABE
AUGUST 2000

1. UDGAVE
AUGUSTUS 2000

Spearhead

EXCEL 550, 590
& HIGHWAY 5000

PARTS LIST
1ST NEW EDITION AUGUST 2000

LISTE DE PIÈCES
1ÈRE ÉDITION AOÛT 2000

ERSATZTEILLISTE
1. AUSGABE AUGUST 2000

RESERVEDELSLISTE
1. UDGAVE AUGUSTUS 2000

WHEN ORDERING PARTS PLEASE REFER TO YOUR PARTS LIST TO HELP YOUR DEALER WITH YOUR ORDER.

PART NUMBER AND QUANTITY

DESCRIPTION

MACHINE MODEL NUMBER

SERIAL NUMBER OF THE MACHINE

DELIVERY INSTRUCTIONS (E.G. NEXT DAY).

DELIVERY IS NORMALLY VIA CARRIER DIRECT TO YOUR DEALER. PLEASE CHECK WITH YOUR DEALER FOR STOCK AVAILABILITY AND ARRANGEMENT OF DESPATCH. ENSURE YOU OR YOUR DEALER HAS SUFFICIENT COVER FOR PARTS REQUIREMENT OUTSIDE FACTORY HOURS.

WHEN ORDERING YOUR SEAL KITS PLEASE QUOTE BOTH CODES STAMPED ON THE BASE OF THE CYLINDER.

IMPORTANT NOTE

THE INFORMATION CONTAINED IN THIS MANUAL IS CORRECT AT THE TIME OF PUBLICATION. HOWEVER, IN THE COURSE OF CONSTANT DEVELOPMENT, CHANGES IN SPECIFICATION ARE INEVITABLE. SHOULD YOU FIND THE INFORMATION GIVEN IN THIS BOOK DIFFERENT TO THE MACHINE IT RELATES TO, PLEASE CONTACT THE "AFTER SALES DEPARTMENT" FOR ADVISE.

KEY:

(<) = LEFT HAND
(>) = RIGHT HAND

DANS LE BUT D'AIDER VOTRE CONCESSIONNAIRE, VEUILLEZ VOUS RÉFÉRER À LA LISTE DES PIÈCES DÉTACHÉES LORS DU PASSAGE D'UNE COMMANDE.

NUMÉRO DE PIÈCE ET QUANTITÉ REQUISE

DÉSIGNATION

NUMÉRO DU MODÈLE DE MACHINE

NUMÉRO DE SÉRIE DE LA MACHINE

DÉLAIS ET DÉTAILS DE LIVRAISON
(EX: POUR LE LENDEMAIN)

NORMALEMENT LES LIVRAISONS SE FONT PAR TRANSPORTEUR DIRECTEMENT CHEZ VOTRE CONCESSIONNAIRE. VEUILLEZ VÉRIFIER AVEC CE DERNIER LA DISPONIBILITÉ DES STOCKS ET TOUTES CONDITIONS D'ENVOI. ASSUREZ-VOUS QUE VOUS, OU VOTRE CONCESSIONNAIRE, AYEZ TOUJOURS SUFFISAMMENT DE PIÈCES POUR RÉPONDRE À VOS BESOINS EN-DEHORS DES HEURES D'OUVERTURE D'USINE.

LORS DE LA COMMANDE DES KITS DE JOINTS PRIÈRE D'INDIQUER LES DEUX NUMÉROS DE CODE ESTAMPILLÉS À LA BASE DU CYLINDRE

AVERTISSEMENT

TOUTE INFORMATION CONTENUE DANS CE MANUEL EST CORRECTE À LA DATE D'IMPRESSION. CEPENDANT, DANS LE COURS D'AMÉLIORATIONS CONSTANTES APPORTÉES À NOS PRODUITS, CERTAINES MODIFICATIONS SONT PARFOIS INÉVITABLES. DANS LE CAS OÙ UNE INFORMATION CONTENUE DANS CE MANUEL NE CORRESPONDRAIT PAS AUX CARACTÉRISTIQUES DE VOTRE MACHINE, PRIÈRE DE CONTACTER LE SERVICE APRÈS-VENTE.

LÉGENDE:

(<) = À GAUCHE
(>) = À DROITE

BEI DER BESTELLUNG DER ERSATZTEILE BITTEN WIR SIE DIE ERSATZTEILLISTE ZU BENUTZEN.

GEBEN SIE FOLGENDE DATEN AN:

MODEL NUMMER

TEILENUMMER UND ANZAHL

BESCHREIBUNG

SERIENUMMER DER MASCHINE

LIEFERDATUM UND -ORT

LIEFERUNG NORMALERWEISE MIT LKW DIREKT AN DEN HÄNDLERN. KONTROLLIEREN SIE BITTE ZUSAMMEN MIT DEN HÄNDLERN, OB DER LAGERBESTAND UND DIE VERSANDMÖGLICHKEITEN ZUFRIEDENSTELLEND SIND. BITTE SICHERN, DASS SIE ODER IHRE HÄNDLER AUSSERHALB NORMALER ARBEITSZEIT GENÜGEN ERSATZTEILE ZUR DISPOSITION HABEN, UM DIE ANFORDERUNGEN DER KUNDEN ZU GENÜGEN

BEI BESTELLUNG VON DICHTSATZE FÜR HYDR. ZYLINDER; BITTE BEIDE KODEN ANGEBEN DIE AN DER ENDE DER ZYLINDER STEHT.

WICHTIG

ZUM ZEITPUNKT DER VERÖFFENTLICHUNG SIND DIE INFORMATIONEN IN DIESER BEDIENUNGSANLEITUNG KORREKT. IM LAUFE STÄNDIGER ENTWICKLUNG SIND JEDOCH ÄNDERUNGEN NICHT ZU VERMEIDEN. FINDEN SIE IN DIESEM BUCH INFORMATIONEN, DIE KEINE ÜBEREINSTIMMUNG MIT IHRER MASCHINE HABEN, BITTEN WIR SIE MIT SPEARHEAD DK KONTAKT AUFZUNEHMEN.

(<) = LINKS
(>) = RECHT

VED BESTILLING AF RESERVEDELE BEDES DE BENYTTTE RESERVEDELSLISTEN OG OPEIVE FØLGENDE:

MODEL NUMMER

RESERVEDEL SNUMMER OG ANTAL

BESKRIVELSE

MASKINENS SERIENUMMER

LEVERINGSTID OG -STED

LEVERING SKER NORMALT MED FRAGTMAND DIREKTE TIL FORHANDLEREN. KONTROLLER VENLIGST HOS DERES FORHANDLER OM LAGERBESTANDEN OG FORSENDELSESMULIGHEDER ER TILFREDSSTILLEND. DE BØR OGSÅ SIKRE, AT DE ELLER DERES FORHANDLER HAR TILSTRÆKKELIG DÆKNING FOR RESERVEDELE TIL LEVERING UDEN FOR NORMAL ARBEJDSSTID.

VED BESTILLING AF PAKNINGSSÆT BEDES DE OPGIVE BEGGE DE KODER DER STÅR I ENDEN AF CYLINDEREN.

VIGTIGT

INFORMATIONERNE I DENNE BETJENINGS - VEJLEDNING ER KORREKTE PÅ TIDSPUNKTET FOR UDGIVELSEN. MEN I LØBET AF DEN KONSTANTE UDVIKLING KAN DET IKKE UNDGÅS. AT DER SKER ÆNDRINGER I SPECIFIKATIONEN. HVIS DE I DENNE BOG FINDER OPLYSNINGER, SOM IKKE HAR RELATION TIL DERES MASKINE, BEDES DE KONTAKTE VORES KUNDESERVICEAFDELING FOR VEJLEDNING.

(<) = VENSTRE
(>) = HØJRE

CONTENTS

MAIN FRAME ASSEMBLY	1,2
TANK ASSEMBLY	3,4
SLEW & LIFT FRAME ASSEMBLY	5,6
MAIN ARM ASSEMBLY	7,8
DIPPER ARM ASSEMBLY	9,10
DIRECT DRIVE HEAD ASSEMBLY	11,12
BELT DRIVE HEAD ASSEMBLY	13,14,15
CAB GUARD ASSEMBLY	16
ROTOR & ROLLER ASSEMBLY	17,18
HYDRAULIC CYLINDER ASSEMBLY	19,20
P.T.O. SHAFT ASSEMBLY	21,22
GEARBOX ASSEMBLY	23,24
TANDEM PUMP ASSEMBLY	25,26
MOTOR VALVE ASSEMBLY	27,28
BREAK BACK VALVE ASSEMBLY	29,30
AUTO RESET VALVE ASSEMBLY	31,32
CABLE CONTROL ASSEMBLY	33,34
AUXILIARY VALVE ASSEMBLY - CABLE CONTROL	35,36
HYDRAULIC PROPORTIONAL CONTROL ASSEMBLY	37,38
AUXILIARY VALVE ASSEMBLY - HYDRAULIC PROPORTIONAL CONTROL	39,40
ELECTRIC SOLENOID SPOOL BANK ASSEMBLY	41,42
HEAD FLOAT ASSEMBLY	43,44
ANGLE FLOAT VALVE ASSEMBLY	45,46
AXLE MOUNT ASSEMBLY	47,48
DEBRIS BLOWER ASSEMBLY	49,50
CUTTER BAR	51,52
AUTOPILOT ASSEMBLY	53,54

TABLE DES MATIÈRES

ENSEMBLE BÂTI PRINCIPAL	1,2
ENSEMBLE RÉSERVOIR	3,4
ENSEMBLE CHÂSSIS BALAYAGE ET RELEVAGE	5,6
ENSEMBLE BRAS PRINCIPAL	7,8
ENSEMBLE BRAS PLONGEANT (2ÈME BRAS)	9,10
ENSEMBLE TÊTE D'AXE DE COMMANDE DIRECTE	11,12
ENSEMBLE TÊTE DE COMMANDE PAR COURROIE	13,14,15
ENSEMBLE PROTECTION CABINE	16
ENSEMBLE ROTOR ET ROULEAU	17,18
ENSEMBLE CYLINDRE HYDRAULIQUE	19,20
ENSEMBLE ARBRE DE PRISE DE FORCE ..	21,22
ENSEMBLE MULTIPLICATEUR	23,24
ENSEMBLE POMPE JUMELÉE	25,26
ENSEMBLE CLAPET MOTEUR	27,28
ENSEMBLE VALVE D'ARRÊT DE SÉCURITÉ	29,30
ENSEMBLE VALVE D'ARRÊT DE SÉCURITÉ	31,32
ENSEMBLE COMMANDE PAR CÂBLE	33,34
ENSEMBLE VALVE AUXILLIAIRE - CÂBLE	35,36
COMMANDE PROPORTIONNELLE HYDRAULIQUE	37,38
ENSEMBLE VALVE AUXILLIAIRE - HYDRAULIQUE	39,40
ENSEMBLE BLOC BOBINE ÉLECTRIQUE À SOLÉNOÏDE	41,42
ENSEMBLE TÊTE FLOTTANTE	43,44
ENSEMBLE SOUPE DE TÊTE FLOTTANTE	44,45
ENSEMBLE MONTAGE ESSIEU	46,47
ENSEMBLE SOUFFLEUR DE DÉBRIS	48,49
ENSEMBLE BARRE DE COUPE	49,50
ENSEMBLE PILOTAGE AUTOMATIQUE	51,52

INHALT

HAUPTRAHMEN	1,2
TANK	3,4
SCHWENK - UND HEBERAHMEN	5,6
INNENARM	7,8
AUSSENARM	9,10
DIREKTANTRIEB KOPFMONTAGETEILE	11,12
RIEMENANTRIEB KOPFMONTAGETEILE	13,14,15
KEBINENSCHUTZ MONTAGETEILE	16
ROTOR - UND HINTERACHSE	17,18
HYDR. ZYLINDER	19,20
GELENKWELLE	21,22
GETRIEBEKASTEN	23,24
TANDEMPUMPE	25,26
MOTORVENTIL	27,28
ANFAHRSICHERUNG	29,30
ANFAHRSICHERUNG (HYDR.)
.....	31,32
KABELBEDIENUNG	33,34
STEUERVENTIL - KABELBEDIENUNG	35,36
HYDRAULISCHER PROPORTIONAL BEDIENUNG	37,38
STEUERVENTIL - HYDRAULISCHE PROPORTIONALKONTROLLE	39,40
ELEKTRISCHEPULEBEDIENUNGSMONTAGETEILE	41,42
SCHWIMMSTELLUNG	43,44
SCHWIMMSTELLUNG SCHNEIDEWINKEL ..	45,46
WELLENMONTAGETEILE	47,48
GEBLÄSE	49,50
ASTSCHERE	51,52
AUTOPILOT	53,54

INDHOLD

HOVEDDRAMME	1,2
TANK	3,4
SVING - OG LØFTERAMME	5,6
INDERARM	7,8
YDERARM	9,10
DIREKTE TRÆK KLIPPEHOVED	11,12
REMTRÆK KLIPPEHOVEDMONTAGEDELE	13,14,15
KABINEBESKYTTELSE	16
ROTOR OG BAGAKSEL	17,18
HYDR. CYLINDER	19,20
PTO-AKSEL	21,22
GEARKASSE	23,24
TANDEM PUMPE	25,26
MOTORVENTIL	27,28
BREAK BACK VENTIL	29,30
BREAK BACK VENTIL (HYDR.)
.....	31,32
KABELBETJENING	33,34
STYREVENTIL - KABELBETJENTL	35,36
HYDRAULISK PROPORTIONAL KONTROL	37,38
STYREVENTIL - KYDRAULISK PROPORTIONAL BETJENT	39,40
ELEKTRISK SPOLEBETJENINGS MONTAGEDELE	41,42
FLYDESTILLING	43,44
KLYDESTILLING KLIPPEVINKEL	45,46
AKSEL MONTAGEDELE	47,48
BLÆSER	49,50
FINGERKLIPPER	51,52
AUTOPILOT	53,54

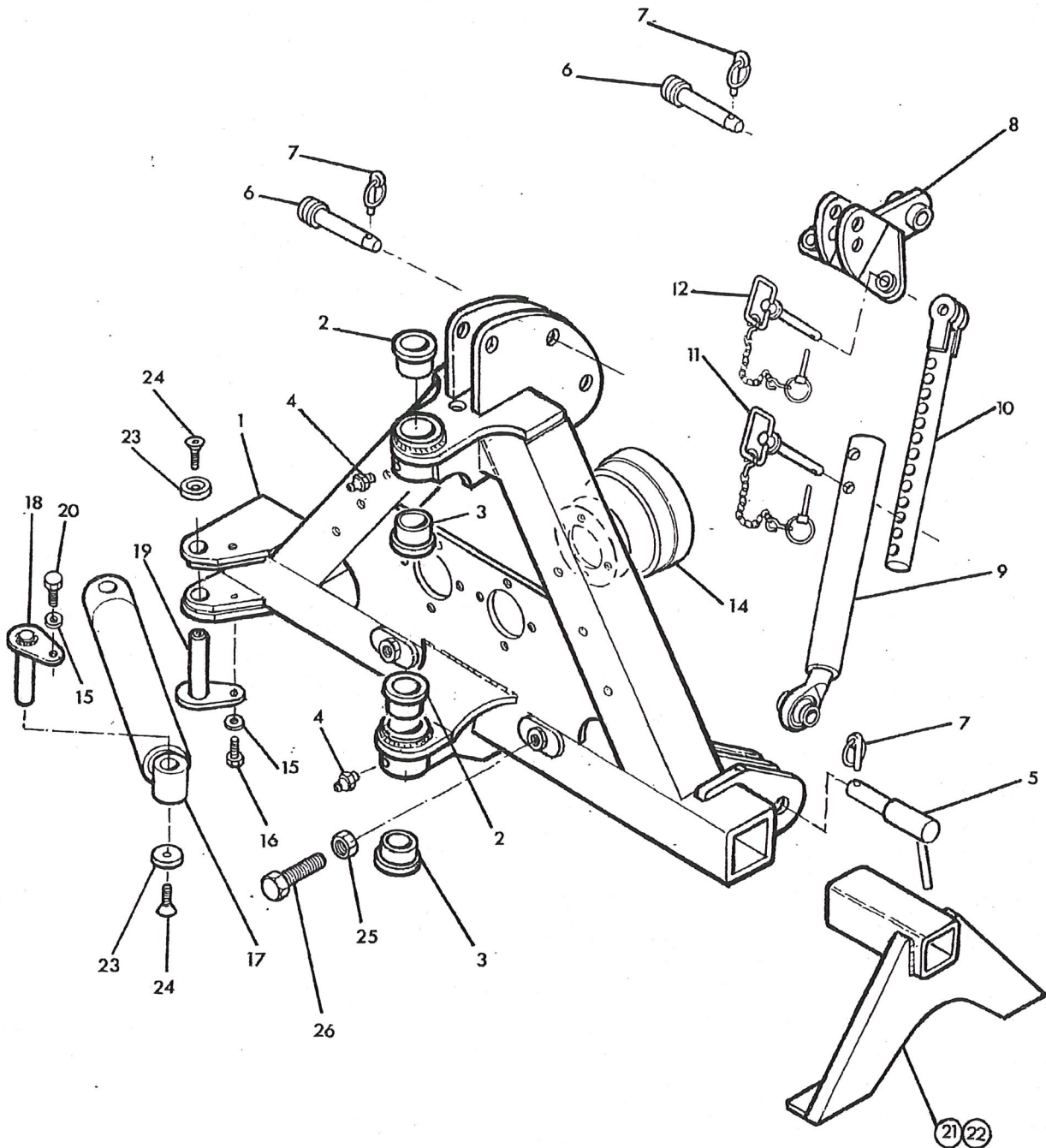
Spearhead

MAIN FRAME ASSEMBLY

ENSEMBLE BÂTI PRINCIPAL

HAUPTRAHMEN

HOVEDRAMME



MAIN FRAME ASSEMBLY

ENSEMBLE BÂTI PRINCIPAL

HAUPTRAHMEN

HOVEDRAMME

Spearhead

Ref. No Référence dessin	Part No. Numéro de pièce	English Description Désignation en Anglais	French Description Désignation en Français	German Description Désignation en Allemand	Danish Description Désignation en Danois
Ref. No	Teilenummer	Englische beschreibung	Französische beschreibung	Deutsche beschreibung	Dänische beschreibung
Ref. No	Reservedelsnummer	Engelsk beskrivelse	Fransk beskrivelse	Tysk beskrivelse	Dansk beskrivelse
1	1777770	Frame (<)	Châssis (<)	Rahmen (<)	Ramme (<)
	1777770R	Frame (>)	Châssis (>)	Rahmen (>)	Ramme (>)
2	4600127	Bush	Bague	Bushse	Bøsning
3	4600126	Bush	Bague	Bushse	Bøsning
4	2770467	Grease nipple	Graisser	Schmiernippel	Smørenippel
5	1777068	Pin	Goupille	Bolzen	Bolt
6	6310203	Pin	Goupille	Bolzen	Bolt
7	6310206	Pin	Goupille	Bolzen	Bolt
8	1777302	Stabiliser (Cat 2)	Stabilisateur	Stabilisierung	Stabilisering
	1777302A	Stabiliser (Cat 3)	Stabilisateur	Stabilisierung	Stabilisering
9	1777304	Tube	Tube		
10	1777303	Bar	Barre	Welle	Aksel
11	6310220	Pin	Goupille	Bolzen	Bolt
12	6310215	Pin	Goupille	Bolzen	Bolt
14	5770105	Guard / Cover	Protecteur	Scrutz / Deskel	Beskyttelse / Dæksel
15	2770436	Washer	Rondelle	Spannscheibe	Spændeskive
16	2770524	Bolt	Boulon	Bolzen	Bolt
	2770238	Pin	Goupille	Bolzen	Bolt
		<i>Pre - Serial No.</i>	<i>Avant le numéro du modèle de machine</i>	<i>Bevor Serienummer</i>	<i>Før Serienummer</i>
		1004155162	1004155162	1004155162	1004155162
17	3580651	Ram	Vérin	Hydr. Zylinder	Hydr. Cylinder
18	1777226	Pin	Goupille	Bolzen	Bolt
19	1777761	Pin	Goupille	Bolzen	Bolt
		<i>Post - Serial No.</i>	<i>Après le numéro du modèle de machine</i>	<i>Nach Serienummer</i>	<i>Efter Serienummer</i>
		1004155162	1004155162	1004155162	1004155162
17	3580652	Ram	Vérin	Hydr. Zylinder	Hydr. Cylinder
18	1777368	Pin	Goupille	Bolzen	Bolt
19	1777034	Pin	Goupille	Bolzen	Bolt
20	2770484	Bolt	Boulon	Bolzen	Bolt
21	1777757	Fabrication (>)	Construction (>)	Herstellung (>)	Frenstilling (>)
22	1777756	Fabrication (<)	Construction (<)	Herstellung (<)	Frenstilling (<)
23	1777208	Washer	Rondelle	Spannscheibe	Spændeskive
24	2770506	Bolt	Boulon	Bolzen	Bolt
25	2770460	Nut	Écrou	Mutter	Møtrik
26	2770551	Bolt	Boulon	Bolzen	Bolt

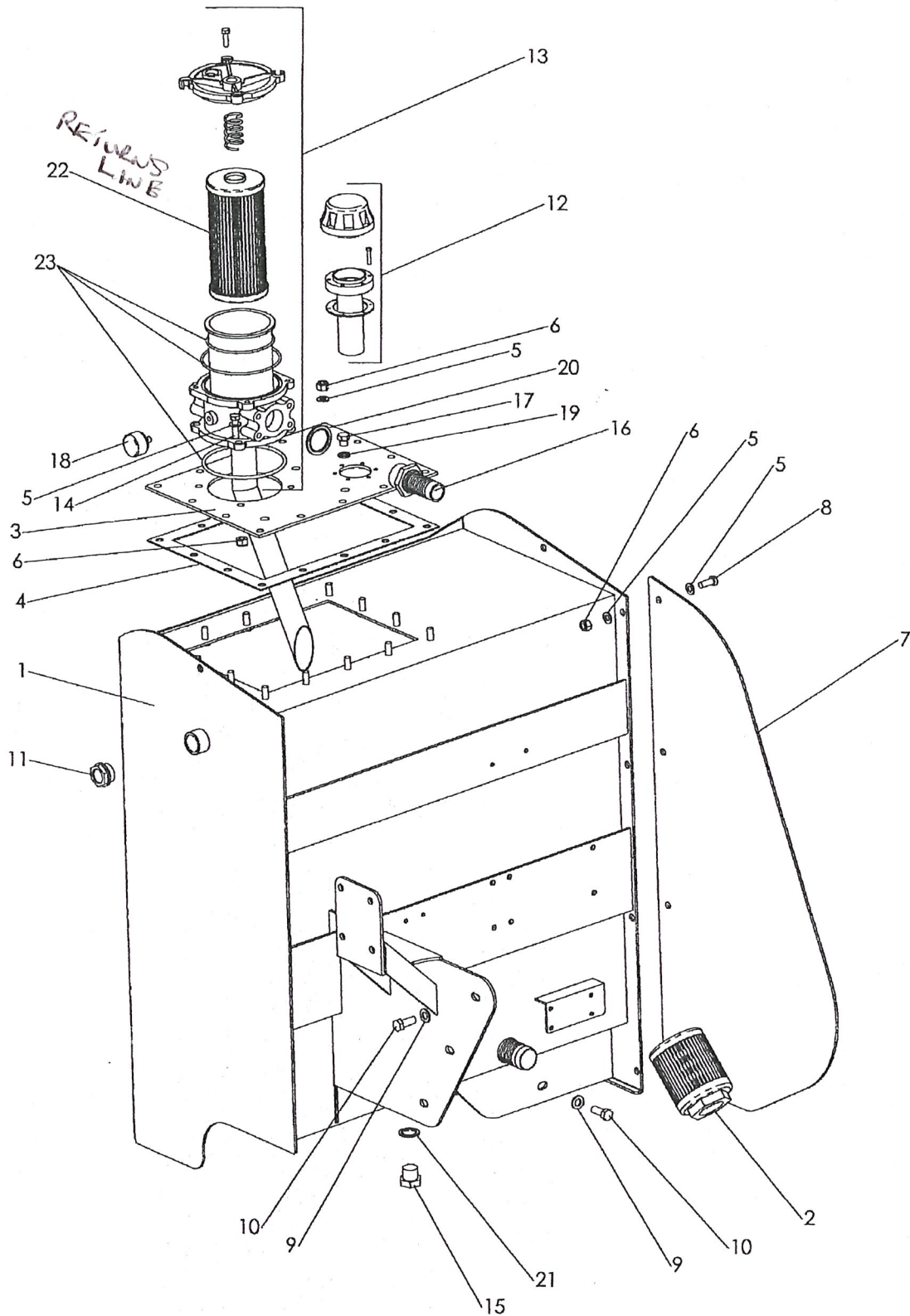
Spearhead

TANK ASSEMBLY

ENSEMBLE RÉSERVOIR

TANK

TANK



TANK ASSEMBLY

ENSEMBLE RÉSERVOIR

TANK

TANK

Spearhead

Fig. No Référence dessin Fig. Ref. Fig. Ref.	Part No. Numéro de pièce Teilenummer Reservedelnummer	English Description Désignation en Anglais Englische beschreibung Engelsk beskrivelse	French Description Désignation en Français Französische beschreibung Fransk beskrivelse	German Description Désignation en Allemand Deutsche beschreibung Tysk beskrivelse	Danish Description Désignation en Danois Dänische beschreibung Dansk beskrivelse
1	1777773RB	Fabrication (>)	Construction (>)	Fabrikationsteil (>)	Fabrikationsdel (>)
	1777773B	Fabrication (<)	Construction (<)	Fabrikationsteil (<)	Fabrikationsdel (<)
2	3900053	Filter	Filtre	Filter	Filter
3	1777103	Fabrication	Construction	Fabrikationsteil	Fabrikationsdel
4	5771629	Gasket	Garniture	Dichtung	Pakning
5	2770434	Washer	Rondelle	Spannscheibe	Spændeskive
6	2770412	Nut	Écrou	Mutter	Møtrik
7	1777319A	Fabrication	Construction	Fabrikationsteil	Fabrikationsdel
8	2770407	Bolt	Boulon	Bolzen	Bolt
9	2770436	Washer	Rondelle	Spannscheibe	Spændeskive
10	2770420	Bolt	Boulon	Bolzen	Bolt
11	3900063	Gauge	Compteur - Jauge	Standmesser	Oliestandmåler
12	3900050	Filter	Filtre	Filter	Filter
13	3900051	Filter	Filtre	Filter	Filter
14	2770396	Bolt	Boulon	Bolzen	Bolt
15	3460106	Plug	Bouchon	Schraube	Prop
16	3761002	Adaptor	Raccord	Brustnippel	Nippel
17	3460108	Plug	Bouchon	Schraube	Prop
18	3900061	Gauge	Compteur - Jauge	Standmesser	Oliestandmåler
19	3260070	Oil seal	Joint	Öldichtung	Pakning
20	3260075	Oil seal	Joint	Öldichtung	Pakning
21	3260073	Oil seal	Joint	Öldichtung	Pakning
22	3900060	Filter	Filtre	Filter	Filter
23	3900051K	O ring	Joint torique	O-ring	O-ring

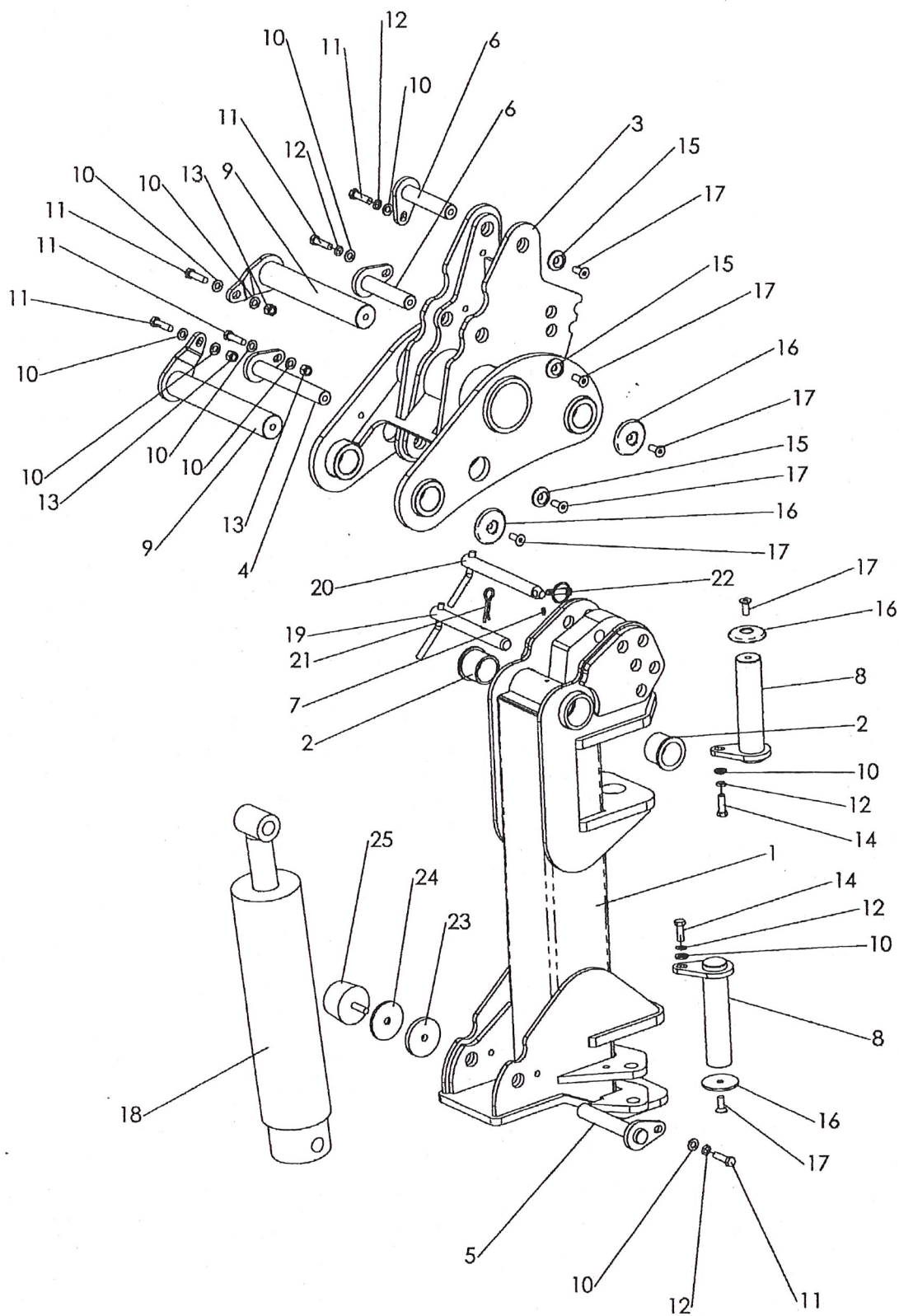
Spearhead

SLEW & LIFT FRAME ASSEMBLY

ENSEMBLE CHÂSSIS BALAYAGE ET RELEVAGE

SCHWENK - UND HEBERAHMEN

SVING - OG LØFTERAMME



SLEW & LIFT FRAME ASSEMBLY

ENSEMBLE CHÂSSIS BALAYAGE ET RELEVAGE

SCHWENK - UND HEBERAHMEN

SVING - OG LØFTERAMME

Spearhead

Fig. No. Référence dessin Fig.Ref. Fig.Ref.	Part No. Numéro de pièce Teilenummer Reservedelsnummer	English Description Désignation en Anglais Englische beschreibung Engelsk beskrivelse	French Description Désignation en Français Französische beschreibung Fransk beskrivelse	German Description Désignation en Allemand Deutsche beschreibung Tysk beskrivelse	Danish Description Désignation en Danois Dänische beschreibung Dansk beskrivelse
1 & 3	1777771RA	Fabrication (>)	Construction (>)	Fabrikationsteil (>)	Fabrikationsdel (>)
	1777772RA				
	1777771A LH	Fabrication (<)	Construction (<)	Fabrikationsteil (<)	Fabrikationsdel (<)
	1777772A LH				
2	4600127	Bush	Bague	Buchse	Bøsning
4	1777355	Pin	Goupille	Bolzen	Bolt
5	1777765	Pin	Goupille	Bolzen	Bolt
6	1777764	Pin	Goupille	Bolzen	Bolt
7	2770467	Grease nipple	Graisser	Schmiernippel	Smørenippel
8	1777760	Pin	Goupille	Bolzen	Bolt
9	1777774	Pin	Goupille	Bolzen	Bolt
10	2770436	Washer	Rondelle	Spannscheibe	Spændeskive
11	2770397	Bolt	Boulon	Bolzen	Bolt
12	2770442	Washer	Rondelle	Spannscheibe	Spændeskive
13	2770417	Bolt	Boulon	Bolzen	Bolt
14	2770535	Bolt	Boulon	Bolzen	Bolt
15	1777209	Washer	Rondelle	Spannscheibe	Spændeskive
16	1777208	Washer	Rondelle	Spannscheibe	Spændeskive
17	2770506	Bolt	Boulon	Bolzen	Bolt
18	3580649A	Ram	Vérin	Hydr. Zylinder	Hydr. Cylinder
19	1777851	Pin	Goupille	Bolzen	Bolt
20	1777852	Pin	Goupille	Bolzen	Bolt
21	6310194	Clip	Attache	Spannstuck	Spændebånd
22	6310206	Pin	Goupille	Bolzen	Bolt
23	1777029	Fabrication	Construction	Fabrikationsteil	Fabrikationsdel
24	1777024	Fabrication	Construction	Fabrikationsteil	Fabrikationsdel
25	8770634	Block	Bloc distributeur	Block	Blok

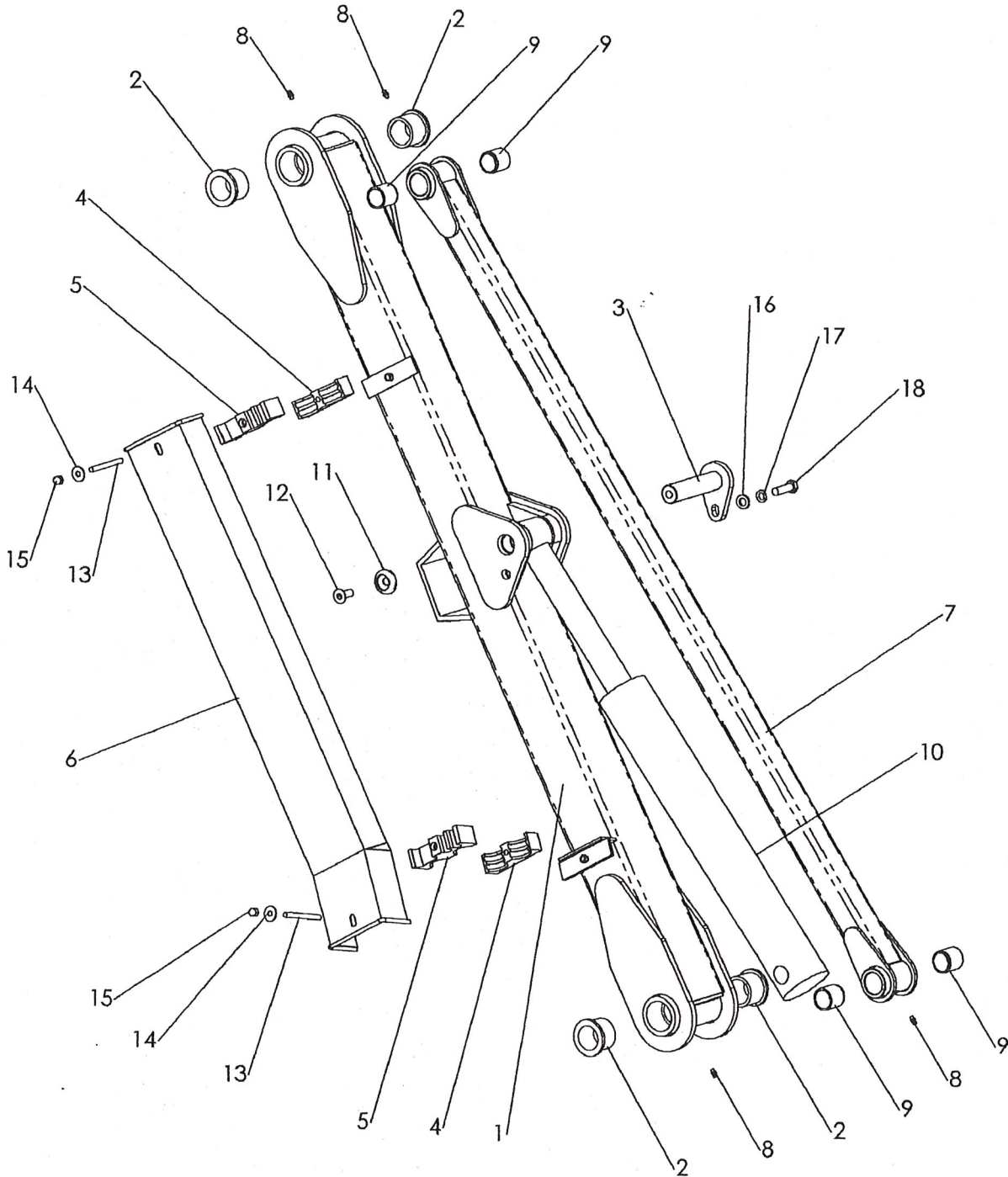
Spearhead

MAIN ARM ASSEMBLY

ENSEMBLE BRAS PRINCIPAL

INNENARM

INDERARM



MAIN ARM ASSEMBLY

ENSEMBLE BRAS PRINCIPAL

INNENARM

INDERARM

Spearhead

Ref. No	Part No.	English Description	French Description	German Description	Danish Description
Référence dessin Ref. No	Numéro de pièce Teilenummer	Désignation en Anglais Englische beschreibung	Désignation en Français Französische beschreibung	Désignation en Allemand Deutsche beschreibung	Désignation en Danois Dänische beschreibung
Ref. No	Reservedelsnummer	Engelsk beskrivelse	Fransk beskrivelse	Tysk beskrivelse	Dansk beskrivelse
1	177758A	Arm	Bras	Arm	Arm
2	4600127	Bush	Bague	Buchse	Bøsning
3	1777765	Pin	Goupille	Bolzen	Bolt
4	3850108	Clamp	Bride de retenue	Halter	Holder
5	3850111	Clamp	Bride de retenue	Halter	Holder
6	1777320 A	Guard / Cover	Protecteur	Schutz / Deckel	Beskyttelse / Dæksel
7	1777766A	Fabrication	Construction	Fabrikationsteil	Fabrikationsdel
8	2770467	Grease nipple	Graisseur	Schmiernippel	Smørenippel
9	4600411	Bush	Bague	Buchse	Bøsning
10	3580640	Ram	Vérin	Hydr. Zylinder	Hydr. Cylinder
11	1777209	Washer	Rondelle	Spannscheibe	Spændeskive
12	2770398	Bolt	Boulon	Bolzen	Bolt
13	2772297	Spacer	Entretoise	Distanzscheibe	Afstandsbøsning
14	2770244	Washer	Rondelle	Spannscheibe	Spændeskive
15	2770416	Locknut	Contre-écrou	Nylon mutter	Låsemøtrik
16	2770436	Washer	Rondelle	Spannscheibe	Spændeskive
17	2770442	Washer	Rondelle	Spannscheibe	Spændeskive
18	2770443	Bolt	Boulon	Bolzen	Bolt
19	8770637	Rubber bump stop	Caoutchouc	Gummi	Gummi

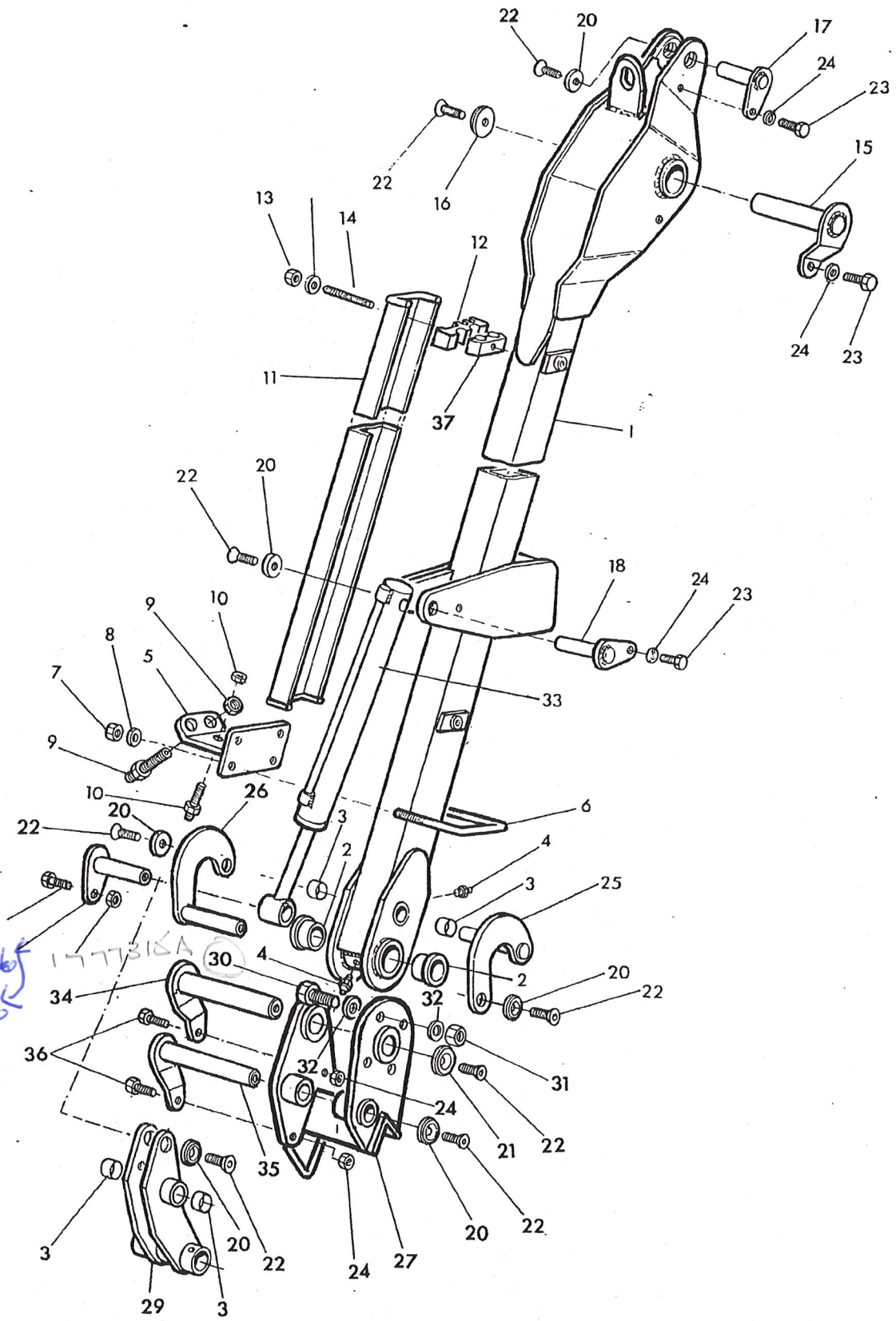
Spearhead

DIPPER ARM ASSEMBLY

ENSEMBLE BRAS PLONGEANT (2ÈME BRAS)

AUSSENARM

YDERARM



177226
177226
177226

DIPPER ARM ASSEMBLY

ENSEMBLE BRAS PLONGEANT (2ÈME BRAS)

AUSSENARM

YDERARM

Spearhead

Ref. No	Part No.	English Description	French Description	German Description	Danish Description
Référence dessin Ref. No	Numéro de pièce Teilenummer	Désignation en Anglais Englische beschreibung	Désignation en Français Französische beschreibung	Désignation en Allemand Deutsche beschreibung	Désignation en Danois Dänische beschreibung
Ref. No	Reservedelsnummer	Engelsk beskrivelse	Fransk beskrivelse	Tysk beskrivelse	Dansk beskrivelse
1	1777759A	Arm (Excel 550)	Bras	Arm	Arm
	1777442A	Arm (Excel 590)	Bras	Arm	Arm
2	4600127	Bush	Bague	Bushse	Bøsning
3	4600124	Bush	Bague	Bushse	Bøsning
4	2770467	Grease nipple	Graisneur	Schmiernippel	Smørenippel
5	1777069	Bracket	Support - Étrier	Konsole	Konsol
6	2770560	Bolt	Boulon	Bolzen	Bolt
7	2770417	Nut	Écrou	Mutter	Møtrik
8	2770436	Washer	Rondelle	Spannscheibe	Spændeskive
9	3460115	Nut	Écrou	Mutter	Møtrik
10	3460122	Nut	Écrou	Mutter	Møtrik
11	1777321	Guard / Cover (550)	Protecteur	Scrutz / Deskel	Beskyttelse / Dæksel
	1777443	Guard / Cover (590)	Protecteur	Scrutz / Deskel	Beskyttelse / Dæksel
37	3850111	Clamp	Bride de retenue	Halter	Holder
13	2771612	Nut	Écrou	Mutter	Møtrik
14	2772295	Stud	Goujon	Gewindzapfen	Gevindstang
15	1777774 ?	Pin 1777357	Goupille	Bolzen	Bolt
16	1777208	Washer	Rondelle	Spannscheibe	Spændeskive
17	1777765	Pin	Goupille	Bolzen	Bolt
18	1777765	Pin	Goupille	Bolzen	Bolt
20	1777209	Washer	Rondelle	Spannscheibe	Spændeskive
21	1777208	Washer	Rondelle	Spannscheibe	Spændeskive
22	2770506	Bolt	Boulon	Bolzen	Bolt
23	2770484	Bolt	Boulon	Bolzen	Bolt
24	2770417	Nut	Écrou	Mutter	Møtrik
25	1777117R	Link (>)	Attelage (>)	Glied (>)	Led (>)
26	1777117L	Link (<)	Attelage (<)	Glied (<)	Led (<)
27	1777316B	Bracket (<)	Support - Étrier (<)	Konsole (<)	Konsol (<)
	1777316BR	Bracket (>)	Support - Étrier (>)	Konsole (>)	Konsol (>)
29	1777116	Fabrication	Construction	Herstellung	Frenstilling
30	2770425	Bolt	Boulon	Bolzen	Bolt
31	2770447	Nut	Écrou	Mutter	Møtrik
32	2770454	Washer	Rondelle	Spannscheibe	Spændeskive
33	2580644	Ram	Vérin	Hydr. Zylinder	Hydr. Cylinder
34	1777703	Pin	Goupille	Bolzen	Bolt
35	1777704	Pin	Goupille	Bolzen	Bolt

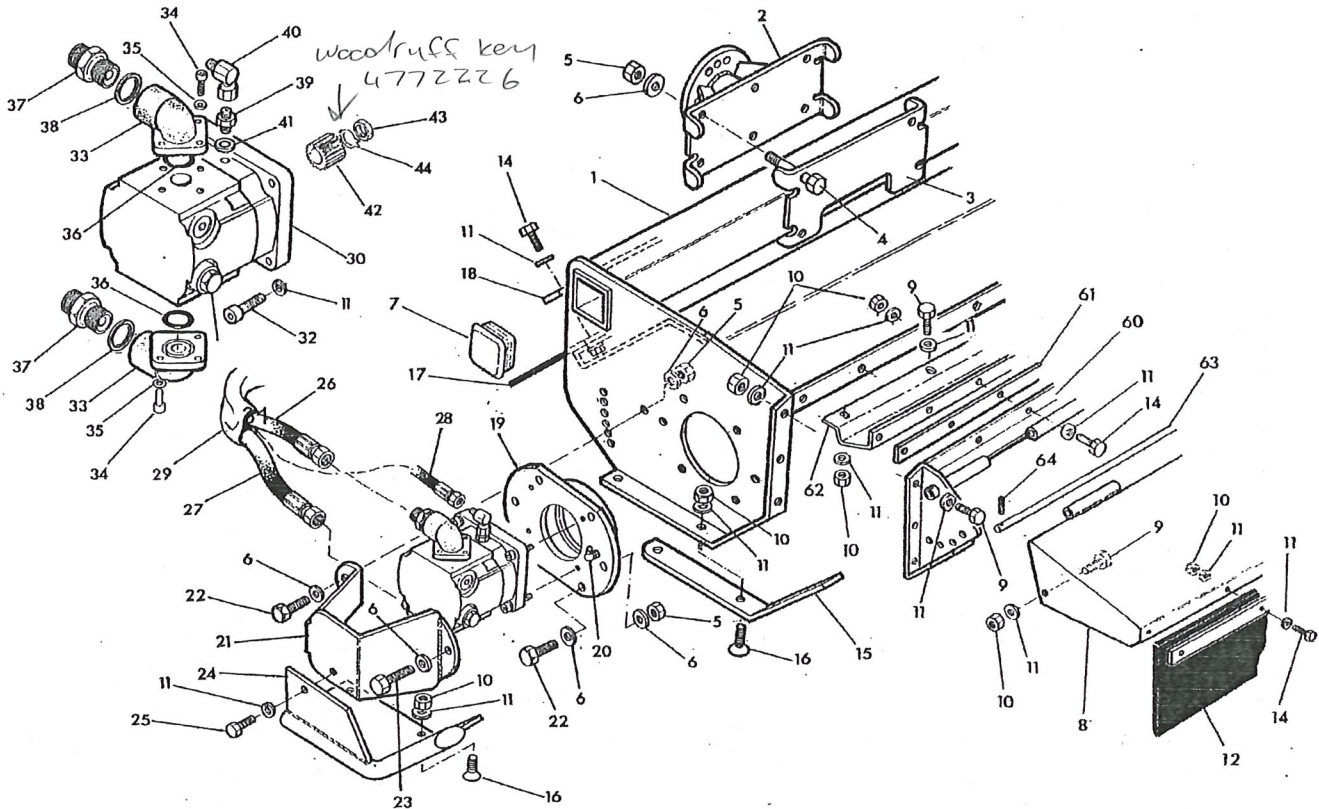
Spearhead

DIRECT DRIVE HEAD ASSEMBLY

ENSEMBLE TÊTE D'AXE DE COMMANDE DIRECTE

DIREKTANTRIEB KOPFMONTAGETEILE

DIREKTE TRÆK KLIPPEHOVED



Ref. No Référence Ref. No Ref. No	Part No. Numéro de pièce Teilenummer Reservedelnummer	English Description Désignation en Anglais Englische Beschreibung Engelsk beskrivelse	French Description Désignation en Français Französische Beschreibung Fransk beskrivelse	German Description Désignation en Allemand Deutsche Beschreibung Tysk beskrivelse	Danish Description Désignation en Danois Dänische Beschreibung Dansk beskrivelse
1	1777305B	Fabrication (1.2m)	Construction	Fabrikationsteil	Fabrikiensdel
	1777340C	Fabrication (1.5m)	Construction	Fabrikationsteil	Fabrikiensdel
2	1777315A	Bracket	Support - Étrier	Konsole	Konsol
3	1777325	Plate	Plaque	Platte	Plade
4	2770410	Bolt	Boulon	Bolzen	Bolt
5	2770417	Nut	Écrou	Mutter	Møtrik
6	2770436	Washer	Rondelle	Spannscheibe	Spændeskive
7	8777516	Cap	Chapeau	Kappe	Hætte
		<i>Pre - Serial No.</i>	<i>Avant le numéro du modèle de machine</i>	<i>Bevor Serienummer</i>	<i>Før Serienummer</i>
		1004112672	1004112672	1004112672	1004112672
8	1777491	Fabrication (1.2m)	Construction	Fabrikationsteil	Fabrikiensdel
	1777095	Fabrication (1.5m)	Construction	Fabrikationsteil	Fabrikiensdel
		<i>Post - Serial No.</i>	<i>Après le numéro du modèle de machine</i>	<i>Nach Serienummer</i>	<i>Efter Serienummer</i>
		1004112672	1004112672	1004112672	1004112672
8	1777491A	Fabrication (1.2m)	Construction	Fabrikationsteil	Fabrikiensdel
	1777095A	Fabrication (1.5m)	Construction	Fabrikationsteil	Fabrikiensdel
9	2770484	Bolt	Boulon	Bolzen	Bolt
10	2770417	Nut	Écrou	Mutter	Møtrik
11	2770436	Washer	Rondelle	Spannscheibe	Spændeskive
12	8400204	Rubber (1.2m)	Caoutchouc	Gummi	Gummi
	8400206	Rubber (1.5m)	Caoutchouc	Gummi	Gummi
14	2770494	Bolt	Boulon	Bolzen	Bolt
15	1777419	Skid	Patin	Stützkufen	Glideskinne
16	2770520	Bolt	Boulon	Bolzen	Bolt
17	8400207	Rubber (1.2m)	Caoutchouc	Gummi	Gummi
	8400208	Rubber (1.5m)	Caoutchouc	Gummi	Gummi
18	1777018	Bar	Barre	Halter	Aksel

11

AUGUST 2000

EXCEL 550, EXCEL 590, HIGHWAY 5000
TWIGA 5000 & TWIGA 5000LR

01622 672634

01738 622453

Spearhead

DIRECT DRIVE HEAD ASSEMBLY

ENSEMBLE TÊTE D'AXE DE COMMANDE DIRECTE

DIREKTANTRIEB KOPFMONTAGETEILE

DIREKTE TRÆK KLIPPEHOVED

Ref. No Référence Ref. No	Part No. Numéro de pièce Teilenummer Reservedelsnummer	English Description Désignation en Anglais Englische beschreibung Engelsk beskrivelse	French Description Désignation en Français Französische beschreibung Fransk beskrivelse	German Description Désignation en Allemand Deutsche beschreibung Tysk beskrivelse	Danish Description Désignation en Danois Dänische beschreibung Dansk beskrivelse
19	1777308A	Housing	Carter	Gehäuse	Hus
	1777806	Bush	Bague	Buchse	Bøsning
20	2770497	Grease nipple	Graisseur	Schmiernippel	Smørenippel
21	1777769	Guard / Cover	Protecteur	Schutz / Deckel	Beskyttelse / Dæksel
22	2270443	Bolt	Boulon	Bolzen	Bolt
23	2770397	Bolt	Boulon	Bolzen	Bolt
24	1777480	Skid (>) Non-drive	Patin	Stützkufen	Glideskinne
	1777480L	Skid (<) Non-drive	Patin	Stützkufen	Glideskinne
	1777421R	Skid (>) Belt-drive	Patin	Stützkufen	Glideskinne
	1777421	Skid (<) Belt-drive	Patin	Stützkufen	Glideskinne
	1777420R	Skid (>) Direct-drive	Patin	Stützkufen	Glideskinne
	1777420	Skid (<) Direct-drive	Patin	Stützkufen	Glideskinne
25	2770444	Bolt	Boulon	Bolzen	Bolt
26	3760193	Hose (1.2m head)	Flexible	Schlauch	Slange
27	3760177	Hose (1.5m head)	Flexible	Schlauch	Slange
28	3760011	Hose (1.2m head)	Flexible	Schlauch	Slange
	3760466	Hose (1.5m head)	Flexible	Schlauch	Slange
29	3870500	Guard / Cover	Protecteur	Schutz / Deckel	Beskyttelse / Dæksel
30	3151034	Hydraulic motor	Moteur hydraulique	Hydr. Motor	Hydr. Motor
	3151034K	Repair kit 3151016K	Kit de réparation	Rep. Satz	Rep. Sæt
31	3610049	Cartridge	Cartouche	Ventil	Ventilindsats
32	2770396	Bolt	Boulon	Bolzen	Bolt
33	3151008	Adaptor	Raccord	Brustnippel	Nippel
34	2770523	Bolt	Boulon	Bolzen	Bolt
35	2770496	Washer	Rondelle	Spannscheibe	Spændeskive
36	3261001	O ring	Joint torique	O-ring	O-ring
37	3370092	Adaptor	Raccord	Brustnippel	Nippel
38	3260074	Oil seal	Joint	Öldichtung	Pakning
39	3360080	Adaptor	Raccord	Brustnippel	Nippel
40	3460107	Adaptor	Raccord	Brustnippel	Nippel
41	3260070	Washer	Rondelle	Spannscheibe	Spændeskive
42	3151028	Hub	Moyeu	Nabe	Nav
43	2770350	Nut	Écrou	Mutter	Møtrik
44	2770457	Washer	Rondelle	Spannscheibe	Spændeskive
45	1777419	Skid	Patin	Stützkufen	Glideskinne
	1777492	Bracket (1.2m)	Support - Étrier	Konsole	Konsol
60	1777094	Bracket (1.5m)	Support - Étrier	Konsole	Konsol
	1777082	Bar (1.2m)	Barre	Halter	Aksel
61	1777096	Bar (1.5m)	Barre	Halter	Aksel
		<u>Pre - Serial No.</u> 1004112672	<u>Avant le numéro du modèle de machine</u> 1004112672	<u>Bevor Seriennummer</u> 1004112672	<u>Før Serienummer</u> 1004112672
62	1777494	Bar (1.2m)	Barre	Halter	Aksel
	1777097	Bar (1.5m)	Barre	Halter	Aksel
63	1777493	Bar (1.2m)	Barre	Halter	Aksel
	1777093	Bar (1.5m)	Barre	Halter	Aksel
		<u>Post - Serial No.</u> 1004112672	<u>Après le numéro du modèle de machine</u> 1004112672	<u>Nach Seriennummer</u> 1004112672	<u>Efter Serienummer</u> 1004112672
62	1777494A	Bar (1.2m)	Barre	Halter	Aksel
	1777097A	Bar (1.5m)	Barre	Halter	Aksel
63	1777493A	Bar (1.2m)	Barre	Halter	Aksel
	1777093A	Bar (1.5m)	Barre	Halter	Aksel
64	3460107	Adaptor	Raccord	Brustnippel	Nippel

EXCEL 550, EXCEL 590, HIGHWAY 5000
TWIGA 5000 & TWIGA 5000LR

AUGUST 2000

12

30) Seal kit 3151016 K

01890 802523

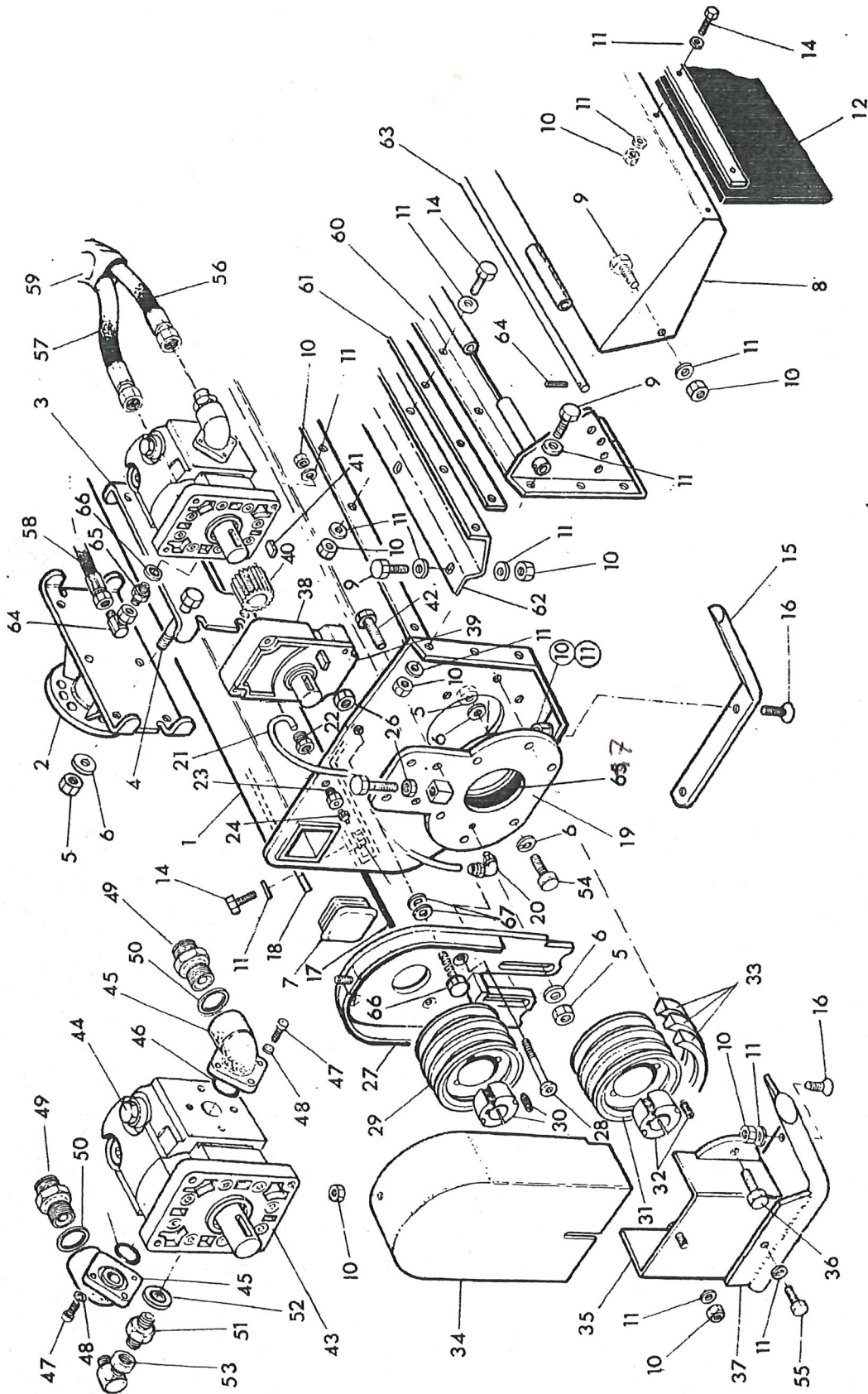
Spearhead

BELT DRIVE HEAD ASSEMBLY

ENSEMBLE TÊTE DE COMMANDE PAR COURROIE

RIEMENANTRIEB KOPFMONTAGETEILE

REMTRÆK KLIPPEHOVEDMONTAGEDELE



BELT DRIVE HEAD ASSEMBLY

ENSEMBLE TÊTE DE COMMANDE PAR COURROIE

RIEMENANTRIEB KOPFMONTAGETEILE

REMTRÆK KLIPPEHOVEDMONTAGEDELE

Spearhead

Ref. No	Part No.	English Description	French Description	German Description	Danish Description
Référence Ref. No Ref. No	Numéro de pièce Teilenummer Reservedelsnummer	Désignation en Anglais Englische beschreibung Engelsk beskrivelse	Désignation en Français Französische beschreibung Fransk beskrivelse	Désignation en Allemand Deutsche beschreibung Tysk beskrivelse	Désignation en Danois Dänische beschreibung Dansk beskrivelse
1	1777305B	Fabrication (1.2m)	Construction	Herstellung	Frenstilling
	1777340C	Fabrication (1.5m)	Construction	Herstellung	Frenstilling
2	1777315A	Bracket	Support - Étrier	Konsole	Konsol
3	1777325	Plate	Plaque	Platte	Plade
4	2770410	Bolt	Boulon	Bolzen	Bolt
5	2770417	Nut	Écrou	Mutter	Møtrik
6	2770436	Washer	Rondelle	Spannscheibe	Spændeskive
7	8777516	Cap	Chapeau	Kappe	Hætte
		<i>Pre - Serial No.</i>	<i>Avant le numéro du modèle de machine</i>	<i>Bevor Serienummer</i>	<i>Før Serienummer</i>
		1004112672	1004112672	1004112672	1004112672
8	1777491	Hood (1.2m)	Capot	Haube	Skærm
	1777095	Hood (1.5m)	Capot	Haube	Skærm
		<i>Post - Serial No.</i>	<i>Après le numéro du modèle de machine</i>	<i>Nach Serienummer</i>	<i>Efter Serienummer</i>
		1004112672	1004112672	1004112672	1004112672
8	1777491A	Hood (1.2m)	Capot	Haube	Skærm
	1777095A	Hood (1.5m)	Capot	Haube	Skærm
9	2770484	Bolt	Boulon	Bolzen	Bolt
10	2770417	Nut	Écrou	Mutter	Møtrik
11	2770436	Washer	Rondelle	Spannscheibe	Spændeskive
12	8400204	Rubber	Caoutchouc	Gummi	Gummi
	8400206	Rubber	Caoutchouc	Gummi	Gummi
13	OPT0513	Flap - Kit	Volet	Klappe	Klap
	OPT0525	Flap - Kit	Volet	Klappe	Klap
15	1777419	Skid	Patin	Stützkufen	Glideskinne
16	2770520	Bolt	Boulon	Bolzen	Bolt
17	8400207	Flap - Kit	Volet	Klappe	Klap
	8400208	Flap - Kit	Volet	Klappe	Klap
18	1777398	Bar	Barre	Halter	Aksel
19	1777392	Housing	Carter	Gehäuse	Hus
20	3700177	Adaptor	Raccord	Brustnippel	Nippel
21	3700178	Tube	Tube	Schlauch	Slange
23	3700176	Adaptor	Raccord	Brustnippel	Nippel
24	2770511	Grease nipple	Graisseur	Schmiernippel	Smørenippel
25	2770474	Bolt	Boulon	Bolzen	Bolt
26	2770536	Nut	Écrou	Mutter	Møtrik
27	1777393A	Plate	Plaque	Platte	Plade
28	2770522	Bolt	Boulon	Bolzen	Bolt
29	4770825	Pulley (2 belt)	Poulie	Riemenscheibe	Remskive
	4770854	Pulley (3 belt)	Poulie 4770924	Riemenscheibe	Remskive
30	4770875	Bolt TAPER LOCK	Boulon 4770921	Bolzen	Bolt
31	4770863	Pulley (2 belt)	Poulie	Riemenscheibe	Remskive
	4770867 ×	Pulley (3 belt)	Poulie 4770925	Riemenscheibe	Remskive
880 × 32	4770847 ×	Bolt T-LOCK	Boulon 4770922	Bolzen	Bolt
33	4770868	Rubber BELT	Caoutchouc	Gummi	Gummi
34	1777394A	Guard / Cover	Protecteur	Schutz / Deckel	Beskyttelse / Dæksel
35	1777395	Guard / Cover	Protecteur	Schutz / Deckel	Beskyttelse / Dæksel
36	2770443	Bolt	Boulon	Bolzen	Bolt

EXCEL 550, EXCEL 590, HIGHWAY 5000
TWIGA 5000 & TWIGA 5000LR

AUGUST 2000

14

Spearhead

BELT DRIVE HEAD ASSEMBLY

ENSEMBLE TÊTE DE COMMANDE PAR COURROIE

RIEMENANTRIEB KOPFMONTAGETEILE

REMTRÆK KLIPPEHOVEDMONTAGEDELE

Ref. No Référence Ref. No	Part No. Numéro de pièce Teilenummer Reservedelsnummer	English Description Désignation en Anglais Englische beschreibung Engelsk beskrivelse	French Description Désignation en Français Französische beschreibung Fransk beskrivelse	German Description Désignation en Allemand Deutsche beschreibung Tysk beskrivelse	Danish Description Désignation en Danois Dänische beschreibung Dansk beskrivelse
37	1777480	Skid (>) Non-drive	Patin	Stützkufen	Glideskinne
	1777480L	Skid (<) Non-drive	Patin	Stützkufen	Glideskinne
	1777421R	Skid (>) Belt-drive	Patin	Stützkufen	Glideskinne
	1777421	Skid (<) Belt-drive	Patin	Stützkufen	Glideskinne
	1777420R	Skid (>) Direct-drive	Patin	Stützkufen	Glideskinne
	1777420	Skid (<) Direct-drive	Patin	Stützkufen	Glideskinne
38	3151012	Fabrication	Construction	Fabrikationsteil	Fabrikationsdel
39	4772228	Key	Clavette	Nut	Not
40	3151011	Coupling	Accouplement	Kupplung	Kobling
42	2770443	Bolt	Boulon	Bolzen	Bolt
43	3151034	Fabrication <i>MOTOR</i>	Construction	Fabrikationsteil	Fabrikationsdel
44	3610049	Cartridge	Cartouche	Ventil	Ventilindsats
45	3151008	Adaptor	Raccord	Brustnippel	Nippel
46	3261001	O ring	Joint torique	O-ring	O-ring
47	2770523	Bolt	Boulon	Bolzen	Bolt
48	2770469	Washer	Rondelle	Spannscheibe	Spændeskive
49	3370092	Adaptor	Raccord	Brustnippel	Nippel
50	3260074	Oil seal	Joint	Öldichtung	Pakdåse
51	3360080	Adaptor	Raccord	Brustnippel	Nippel
52	3260070	Oil seal	Joint	Öldichtung	Pakdåse
53	3460107	Adaptor	Raccord	Brustnippel	Nippel
54	2770443	Bolt	Boulon	Bolzen	Bolt
55	2770444	Bolt	Boulon	Bolzen	Bolt
56	3760193	Hose	Flexible	Schlauch	Slange
57	3760193	Hose	Flexible	Schlauch	Slange
58	3760011	Hose (1.2m head)	Flexible	Schlauch	Slange
	3760466	Hose (1.5m head)	Flexible	Schlauch	Slange
59	3870500	Guard / Cover	Protecteur	Scrutz / Deskel	Beskyttelse / Dæksel
60	1777492	Bracket (1.2m)	Support - Étrier	Konsole	Konsol
	1777094	Bracket (1.5m)	Support - Étrier	Konsole	Konsol
61	1777082	Bar (1.2m)	Barre	Halter	Aksel
	1777096	Bar (1.5m)	Barre	Halter	Aksel
		<i>Pre - Serial No.</i>	<i>Avant le numéro du modèle de machine</i>	<i>Bevor Seriennummer</i>	<i>Før Serienummer</i>
		1004112672	1004112672	1004112672	1004112672
62	1777494	Bar (1.2m)	Barre	Halter	Aksel
	1777097	Bar (1.5m)	Barre	Halter	Aksel
63	1777493	Bar (1.2m)	Barre	Halter	Aksel
	1777093	Bar (1.5m)	Barre	Halter	Aksel
		<i>Post - Serial No.</i>	<i>Après le numéro du modèle de machine</i>	<i>Nach Seriennummer</i>	<i>Efter Serienummer</i>
		1004112672	1004112672	1004112672	1004112672
62	1777494A	Bar (1.2m)	Barre	Halter	Aksel
	1777097A	Bar (1.5m)	Barre	Halter	Aksel
63	1777493A	Bar (1.2m)	Barre	Halter	Aksel
	1777093A	Bar (1.5m)	Barre	Halter	Aksel
64	3460107	Adaptor	Raccord	Brustnippel	Nippel
65	3360080	Adaptor	Raccord	Brustnippel	Nippel
66	3260070	Oil seal	Joint	Öldichtung	Pakdåse
67	4771123	Oil seal	Joint	Öldichtung	Pakdåse
68	3151034K	Repair kit	Kit de réparation	Rep. Satz	Rep. Sæt

15

AUGUST 2000

EXCEL 550, EXCEL 590, HIGHWAY 5000
TWIGA 5000 & TWIGA 5000LR

CAB GUARD ASSEMBLY

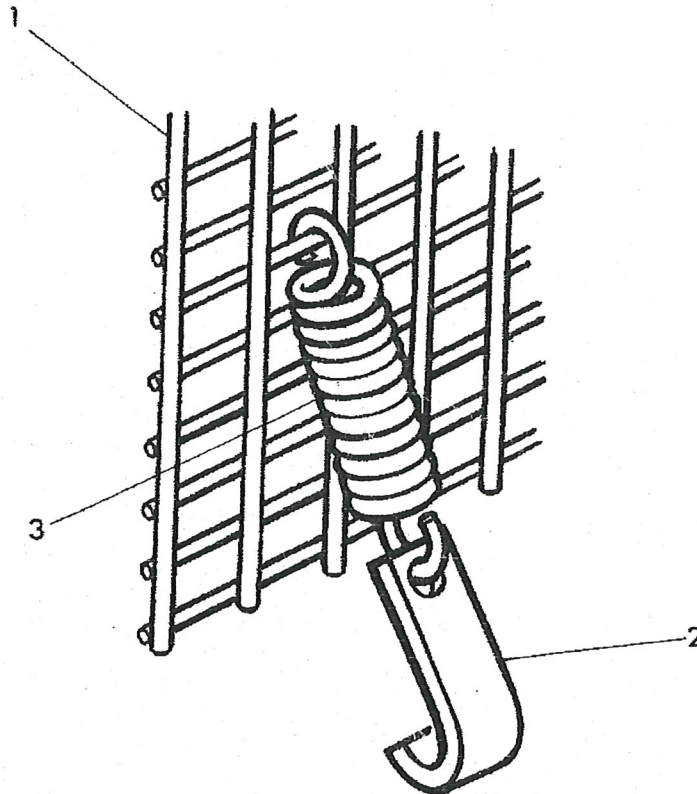
ENSEMBLE PROTECTION CABINE

KEBINENSCHUTZ MONTAGETEILE

KABINEBESKYTTELSE

Spearhead

Ref. No	Part No.	English Description	French Description	German Description	Danish Description
Référence dessin Ref. No	Numéro de pièce Teilenummer	Désignation en Anglais Englische beschreibung	Désignation en Français Französische beschreibung	Désignation en Allemand Deutsche beschreibung	Désignation en Danois Dänische beschreibung
Ref. No	Reservedelsnummer	Engelsk beskrivelse	Fransk beskrivelse	Tysk beskrivelse	Dansk beskrivelse
1	1777140	Guard / Cover	Protecteur	Schutz / Deckel	Beskyttelse / Dæksel
2	1777141	Clip	Attache	Spannstuck	Spændebånd
3	6310209	Spring	Ressort	Feder	Fjeder
4	8550131	Rubber	Caoutchouc	Gummi	Gummi



Spearhead

ROTOR & ROLLER ASSEMBLY

ENSEMBLE ROTOR ET ROULEAU

ROTOR - UND HINTERACHSE

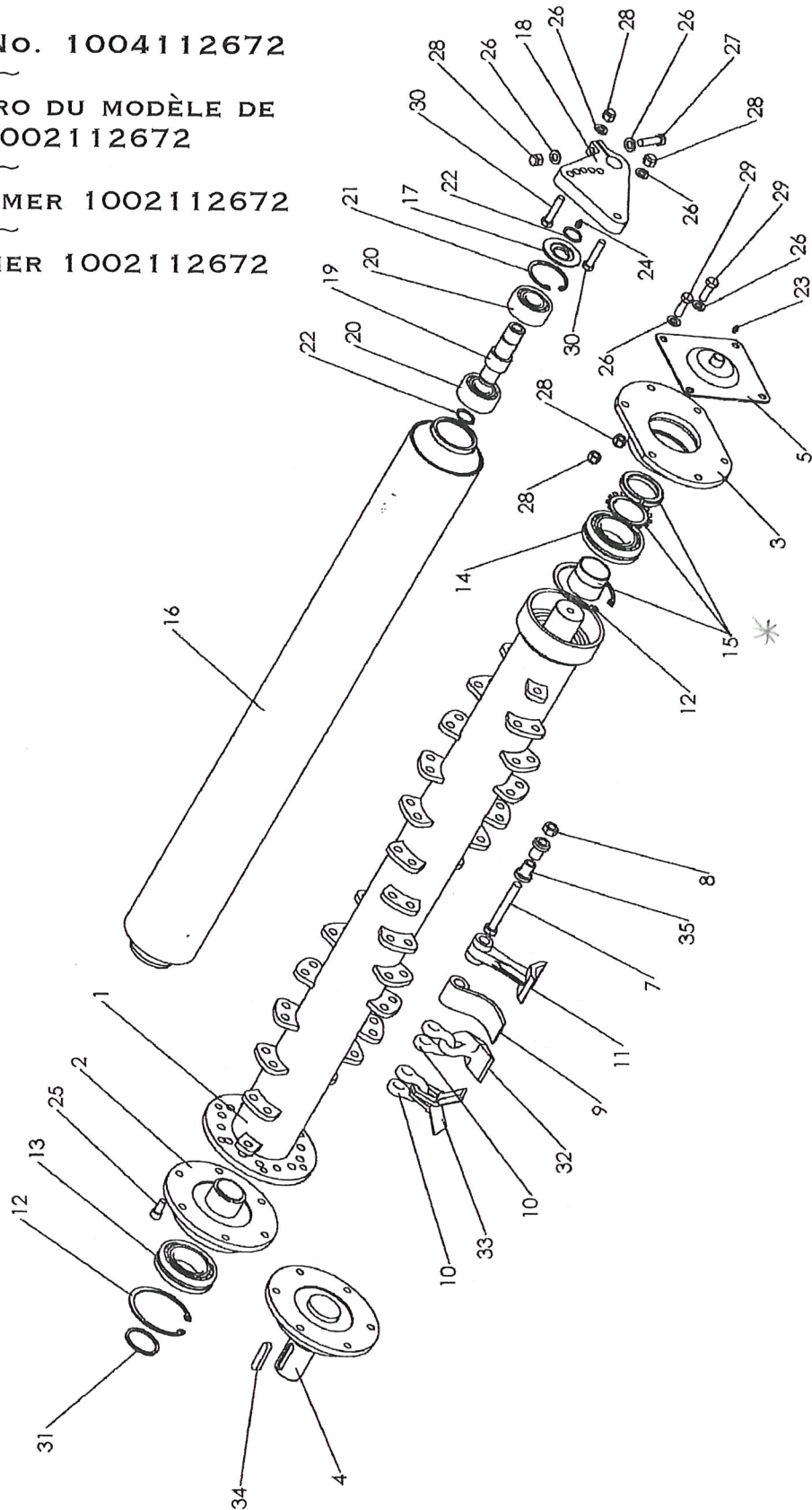
ROTOR OG BAGAKSEL

PRE - SERIAL No. 1004112672

~
AVANT LE NUMÉRO DU MODÈLE DE
MACHINE 1002112672

~
BEVOR SERIENUMMER 1002112672

~
FØR SERIENUMMER 1002112672



ROTOR & ROLLER ASSEMBLY

ENSEMBLE ROTOR ET ROULEAU

ROTOR - UND HINTERACHSE

ROTOR OG BAGAKSEL

Spearhead

10.09
6.80
10.09

6.90
2.97

Ref. No	Part No.	English Description	French Description	German Description	Danish Description
Référence dessin Ref. No	Numéro de pièce Teilenummer	Désignation en Anglais Englische beschreibung	Désignation en Français Französische beschreibung	Désignation en Allemand Deutsche beschreibung	Désignation en Danois Dänische beschreibung
Ref. No	Reservedelsnummer	Engelsk beskrivelse	Fransk beskrivelse	Tysk beskrivelse	Dansk beskrivelse
1	1777307B	Rotor (1.2m)	Rotor	Rotor	Rotor
	1777342C	Rotor (1.5m)	Rotor	Rotor	Rotor
2	1777309A	Bearing	Palier - Roulement	Lager	Leje
3	1777310	Bearing	Palier - Roulement	Lager	Leje
4	1771536	Fabrication	Construction	Fabrikationsteil	Fabrikationsdel
5	1777312	Guard / Cover	Protecteur	Schutz / Deckel	Beskyttelse / Dæksel
	5771630	Gasket	Garniture	Dichtung	Pakning
7	2770600	Bolt	Boulon	Bolzen	Bolt
8	2770601	Nut	Écrou	Mutter	Møtrik
9	7770699	"C" Flail	Fléau	Schlegel	Slagle
10	7770722	"Shackle boot" Flail	Fléau	Schlegel	Slagle
11	7770713	"T" Flail	Fléau	Schlegel	Slagle
12	2771610	Circlip	Circlip	Sicherungsring	Lasering
13	4770891	Bearing	Palier - Roulement	Lager	Leje
14	4770820	Bearing	Palier - Roulement	Lager	Leje
15	4770819 *	Adaptor	Raccord	Brustnippel	Nippel
16	1777186A	Roller (rear roller) 4" (1.2m)	Rouleau (rouleau arrière)	Hinterlaufwalze	Bagvalse
	1777187A	Roller (rear roller) 4" (1.5m)	Rouleau (rouleau arrière)	Hinterlaufwalze	Bagvalse
	1777125A	Roller (rear roller) 6" (1.2m)	Rouleau (rouleau arrière)	Hinterlaufwalze	Bagvalse
	1777146A	Roller (rear roller) 6" (1.5m)	Rouleau (rouleau arrière)	Hinterlaufwalze	Bagvalse
17	1777231A	Guard / Cover	Protecteur	Schutz / Deckel	Beskyttelse / Dæksel
18	1777313A	Plate	Plaque	Platte	Plade
19	1777314	Stud	Goujon	Gewindzapfen	Gevindstang
20	4771604	Bearing	Palier - Roulement	Lager	Leje
21	2771108	Circlip	Circlip	Sicherungsring	Lasering
22	2777519	Circlip	Circlip	Sicherungsring	Lasering
23	2770467	Grease nipple	Graisseur	Schmiernippel	Smørenippel
24	2770468	Grease nipple	Graisseur	Schmiernippel	Smørenippel
25	2770575	Bolt 05-625-Q1	Boulon	Bolzen	Bolt
26	2770436	Washer	Rondelle	Spannscheibe	Spændeskive
27	2770397	Bolt	Boulon	Bolzen	Bolt
28	2770417	Nut	Écrou	Mutter	Møtrik
29	2770535	Bolt	Boulon	Bolzen	Bolt
30	2770450	Bolt	Boulon	Bolzen	Bolt
31	2771613	Circlip	Circlip	Sicherungsring	Lasering
32	7770723	"Boot" Flail	Fléau	Schlegel	Slagle
33	7770725	"Back to Back" Flail	Fléau	Schlegel	Slagle
34	473322	Key	Clavette	Nut	Not
35	1777721	Bush	Bague	Buchse	Bøsning

Spearhead

ROTOR & ROLLER ASSEMBLY

ENSEMBLE ROTOR ET ROULEAU

ROTOR - UND HINTERACHSE

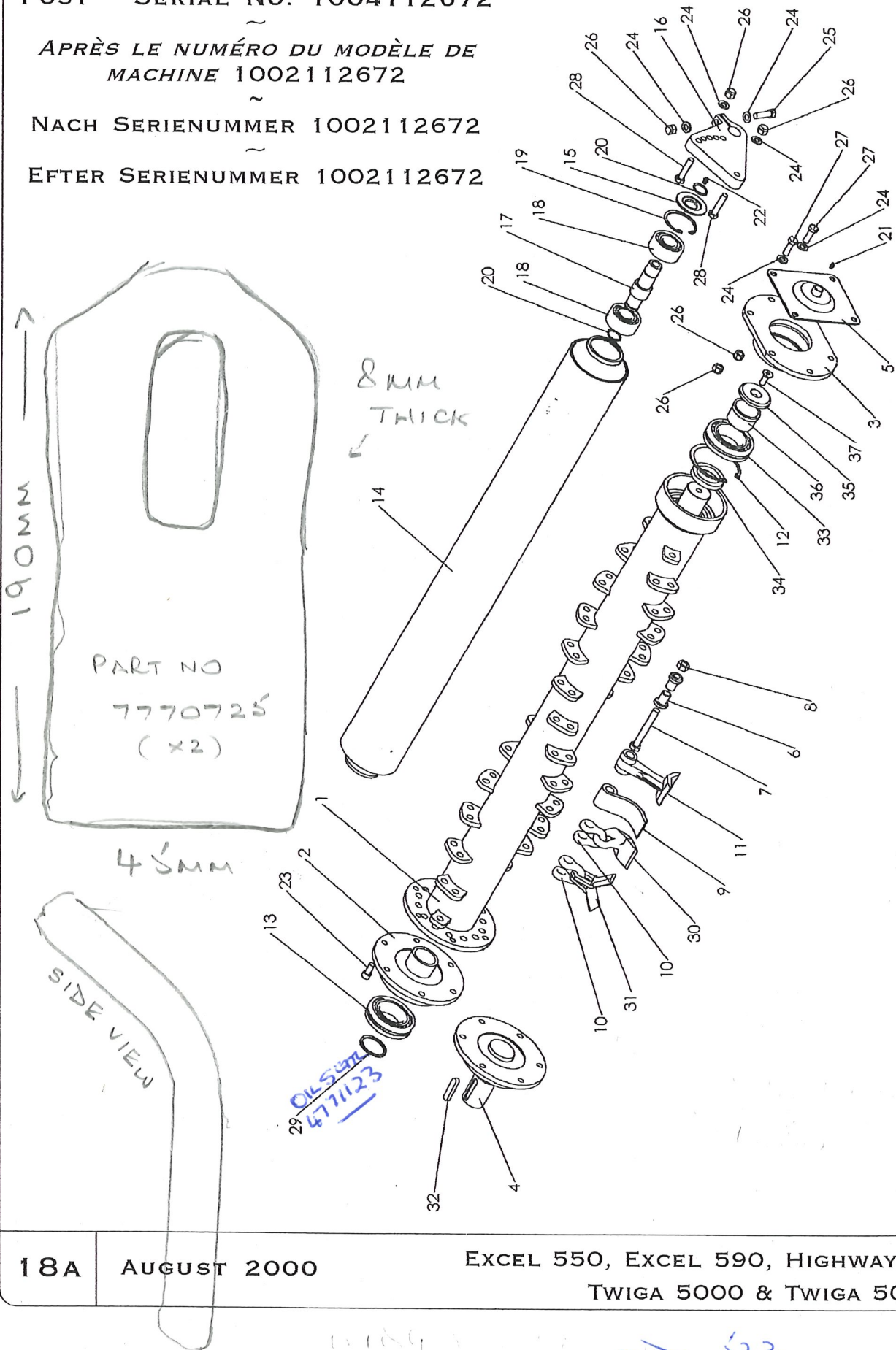
ROTOR OG BAGAKSEL

POST - SERIAL NO. 1004112672

~
APRÈS LE NUMÉRO DU MODÈLE DE
MACHINE 1002112672

~
NACH SERIENUMMER 1002112672

~
EFTER SERIENUMMER 1002112672



ROTOR & ROLLER ASSEMBLY

ENSEMBLE ROTOR ET ROULEAU

ROTOR - UND HINTERACHSE

ROTOR OG BAGAKSEL

Spearhead

Ref. No	Part No.	English Description	French Description	German Description	Danish Description
Référence dessin Ref. No	Numéro de pièce Teilenummer	Désignation en Anglais Englische beschreibung	Désignation en Français Französische beschreibung	Désignation en Allemand Deutsche beschreibung	Désignation en Danois Dänische beschreibung
Ref. No	Reservevedelsnummer	Engelsk beskrivelse	Fransk beskrivelse	Tysk beskrivelse	Dansk beskrivelse
1	1777307B	Rotor (1.2m)	Rotor	Rotor	Rotor
	1777342C	Rotor (1.5m)	Rotor	Rotor	Rotor
2	1777309A	Bearing	Palier - Roulement	Lager	Leje
3	1777310	Bearing	Palier - Roulement	Lager	Leje
4	1771536	Fabrication	Construction	Fabrikationsteil	Fabrikationsdel
5	1777312	Guard / Cover	Protecteur	Schutz / Deckel	Beskyttelse / Dæksel
	5771630	Gasket	Garniture	Dichtung	Pakning
7	2770570	Bolt	Boulon	Bolzen	Bolt
8	2770572	Nut	Écrou	Mutter	Møtrik
9	7770699	"C" Flail	Fléau	Schlegel	Slagle
10	7770722	"Shackle boot" Flail	Fléau	Schlegel	Slagle
11	7770713	"T" Flail	Fléau	Schlegel	Slagle
12	2771610	Circlip	Circlip	Sicherungsring	Lasering
13	4770891	Bearing	Palier - Roulement	Lager	Leje
14	1777186A	Roller (rear roller) 4" (1.2m)	Rouleau (rouleau arrière)	Hinterlaufwalze	Bagvalse
	1777187A	Roller (rear roller) 4" (1.5m)	Rouleau (rouleau arrière)	Hinterlaufwalze	Bagvalse
	1777125A	Roller (rear roller) 6" (1.2m)	Rouleau (rouleau arrière)	Hinterlaufwalze	Bagvalse
	1777146A	Roller (rear roller) 6" (1.5m)	Rouleau (rouleau arrière)	Hinterlaufwalze	Bagvalse
15	1777231A	Guard / Cover	Protecteur	Schutz / Deckel	Beskyttelse / Dæksel
16	1777313A	Plate	Plaque	Platte	Plade
17	1777314	Stud	Goujon	Gewindzapfen	Gevindstang
18	4771604	Bearing	Palier - Roulement	Lager	Leje
19	2771108	Circlip	Circlip	Sicherungsring	Lasering
20	2777519	Circlip	Circlip	Sicherungsring	Lasering
21	2770467	Grease nipple	Graisseur	Schmiernippel	Smørenippel
22	2770468	Grease nipple	Graisseur	Schmiernippel	Smørenippel
23	2770575	Bolt	Boulon	Bolzen	Bolt
24	2770436	Washer	Rondelle	Spannscheibe	Spændeskive
25	2770397	Bolt	Boulon	Bolzen	Bolt
26	2770417	Nut	Écrou	Mutter	Møtrik
27	2770535	Bolt	Boulon	Bolzen	Bolt
28	2770450	Bolt	Boulon	Bolzen	Bolt
28	2771613	Circlip	Circlip	Sicherungsring	Lasering
30	7770723	"Boot" Flail	Fléau	Schlegel	Slagle
31	7770725	"Back to Back" Flail	Fléau	Schlegel	Slagle
32	473322	Key	Clavette	Nut	Not
33	4770820	Bearing	Palier - Roulement	Lager	Leje
34	1777016 11mm	Spacer	Entretoise	Distanzscheibe	Afstandsbøsning
35	1777015	Washer	Rondelle	Spannscheibe	Spændeskive
36	4770818	Spacer	Entretoise	Distanzscheibe	Afstandsbøsning
37	2770506	Bolt	Boulon	Bolzen	Bolt

EXCEL 550, EXCEL 590, HIGHWAY 5000
TWIGA 5000 & TWIGA 5000LR

AUGUST 2000

18B

* 1777013 SPACER 14MM
1777011 SPACER 16MM

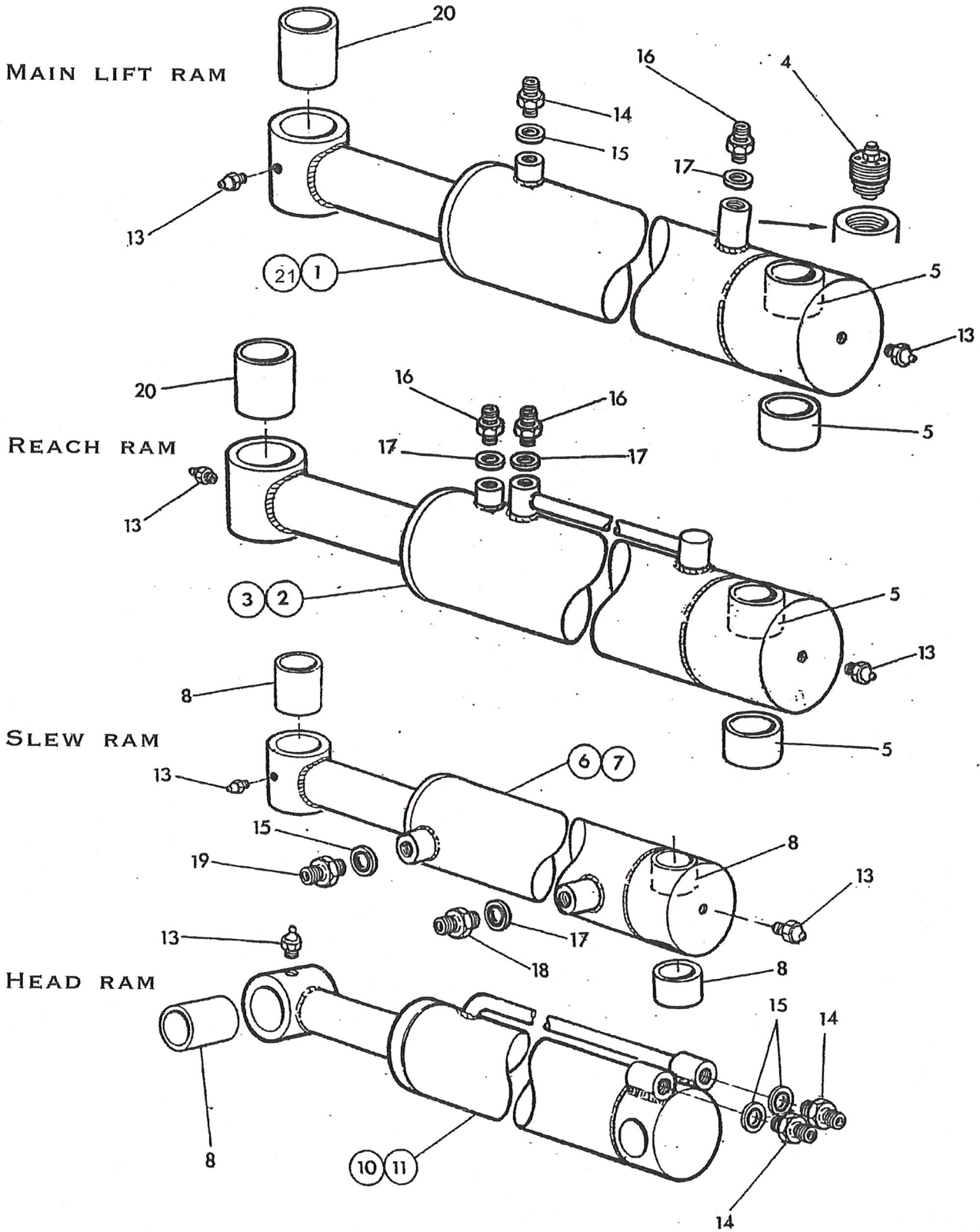
Spearhead

HYDRAULIC CYLINDER ASSEMBLY

ENSEMBLE CYLINDRE HYDRAULIQUE

HYDR. ZYLINDER

HYDR. CYLINDER



HYDRAULIC CYLINDER ASSEMBLY

ENSEMBLE CYLINDRE HYDRAULIQUE

HYDR. ZYLINDER

HYDR. CYLINDER

Spearhead

Ref. No	Part No.	English Description	French Description	German Description	Danish Description
Référence dessin	Numéro de pièce	Désignation en Anglais	Désignation en Français	Désignation en Allemand	Désignation en Danois
Ref. No	Teilenummer	Englische beschreibung	Französische beschreibung	Deutsche beschreibung	Dänische beschreibung
Ref. No	Reservedelsnummer	Engelsk beskrivelse	Fransk beskrivelse	Tysk beskrivelse	Dansk beskrivelse
1	3580649A	Ram (90mm Main lift)	Vérin	Hydr. Zylinder	Hydr. Cylinder
2	3570667	Ram seal kit	Kit de joint de vérin	Dichtungssatz	Pakningssæt
3	3580640	Ram (Reach)	Vérin	Hydr. Zylinder	Hydr. Cylinder
	3570664HP	Ram seal kit	Kit de joint de vérin	Dichtungssatz	Pakningssæt
4	3600118	Cartridge	Cartouche	Ventil	Ventilindsats
5	4600414	Bush	Bague	Buchse	Bøsning
6	3580651	Ram	Vérin	Hydr. Zylinder	Hydr. Cylinder
	3900010	Restrictor	Limiteur de débit	Reduktionsnippel	Reduktionsnippel
7	3570666HP	Ram seal kit	Kit de joint de vérin	Dichtungssatz	Pakningssæt
8	4600413	Bush	Bague	Buchse	Bøsning
10	3580644	Ram (Head)	Vérin	Hydr. Zylinder	Hydr. Cylinder
11	3570665HP	Ram seal kit	Kit de joint de vérin	Dichtungssatz	Pakningssæt
13	2772300	Grease nipple	Graisser	Schmiernippel	Smørenippel
14	3360080	Adaptor	Raccord	Brustnippel	Nippel
15	3260070	Oil seal	Joint	Öldichtung	Pakning
16	3360071	Adaptor	Raccord	Brustnippel	Nippel
17	3260071	Oil seal	Joint	Öldichtung	Pakning
18	3360097	Restrictor	Limiteur de débit	Reduktionsnippel	Reduktionsnippel
19	3360097	Restrictor	Limiteur de débit	Reduktionsnippel	Reduktionsnippel
20	4600412	Bush	Bague	Buchse	Bøsning

**PLEASE QUOTE SERIAL NUMBER OF MACHINE OR IDENTIFICATION OF RAM
FOR REPLACEMENT SEAL KITS**

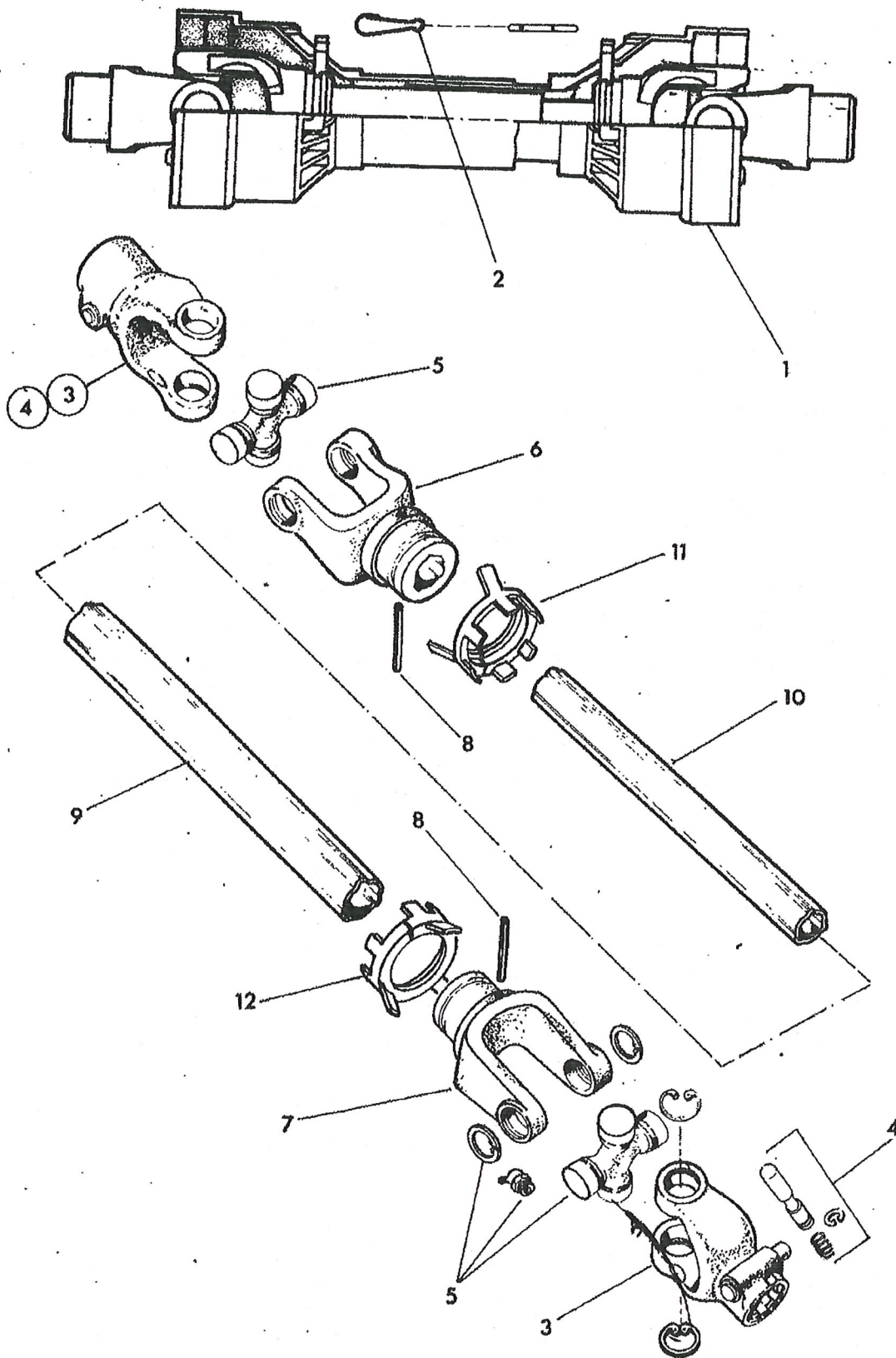
Spearhead

P.T.O. SHAFT ASSEMBLY

ENSEMBLE ARBRE DE PRISE DE FORCE

GELENKWELLE

PTO-AKSEL



P.T.O. SHAFT ASSEMBLY

ENSEMBLE ARBRE DE PRISE DE FORCE

GELENKWELLE

PTO-AKSEL

Spearhead

Ref. No	Part No.	English Description	French Description	German Description	Danish Description
Référence dessin Ref. No	Numéro de pièce Teilenummer	Désignation en Anglais Englische beschreibung	Désignation en Français Französische beschreibung	Désignation en Allemand Deutsche beschreibung	Désignation en Danois Dänische beschreibung
Ref. No	Reservedelsnummer	Engelsk beskrivelse	Fransk beskrivelse	Tysk beskrivelse	Dansk beskrivelse
1	5770083	P.t.o.	Prise de froce	Gelenkwelle	Pto-aksel
	5772262A	Guard / Cover	Protecteur	Schutz / Deckel	Beskyttelse / Dæksel
2	5771020	Chain	Chaîne - chaînette	Kette	Kæde
3	5772240	Joint (6 spline)	Joint (d'assemblage)	Gelenkteil	Gaffel
	5772241	Joint (spline)	Joint (d'assemblage)	Gelenkteil	Gaffel
4	5771023	switch	Interrupteur	Schalter	Kontakt
5	5772242	Cross journal	Portée d'arbre transversale	Kreuzgarnitur	Kardankryds
6	5772244	Joint	Joint (d'assemblage)	Gelenkteil	Gaffel
7	5772254	Joint	Joint (d'assemblage)	Gelenkteil	Gaffel
8	2770479	Pin	Goupille	Bolzen	Bolt
9	5772248	Tube	Tube	Schlauch	Slange
10	5772250	Tube	Tube	Schlauch	Slange
11	5772238	Guard / Cover	Protecteur	Schutz / Deckel	Beskyttelse / Dæksel
12	5772239	Guard / Cover	Protecteur	Schutz / Deckel	Beskyttelse / Dæksel

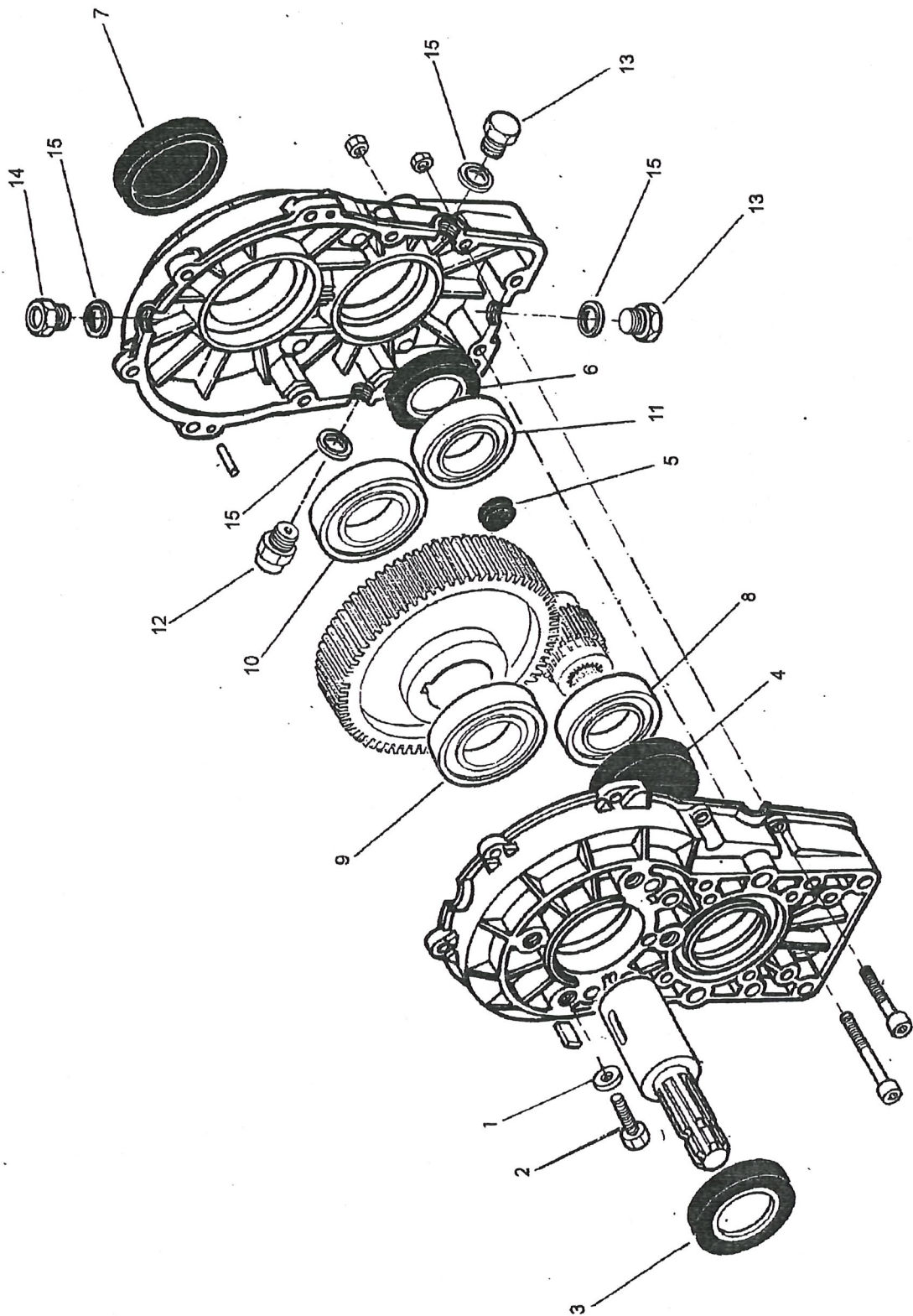
Spearhead

GEARBOX ASSEMBLY

ENSEMBLE MULTIPLICATEUR

GETRIEBEKASTEN

GEARKASSE



GEARBOX ASSEMBLY

ENSEMBLE MULTIPLICATEUR

GETRIEBEKASTEN

GEARKASSE

Spearhead

Ref. No	Part No.	English Description	French Description	German Description	Danish Description
Référence dessin Ref. No	Numéro de pièce Teilenummer	Désignation en Anglais Englische beschreibung	Désignation en Français Französische beschreibung	Désignation en Allemand Deutsche beschreibung	Désignation en Danois Dänische beschreibung
Ref. No	Reservedel snummer	Engelsk beskaivelse	Fransk beskaivelse	Tysk beskrivelse	Dansk breskivelse
	3151026	Gearbox assembly	Ensemble multiplicateur	Getriebekasten	Gearkasse
1	2770436	Washer	Rondelle	Spannscheibe	Spændeskive
2	2770535	Bolt	Boulon	Bolzen	Bolt
3	5771620	Oil seal	Joint	Öldichtung	Pakdåse
4	5771621	Oil seal	Joint	Öldichtung	Pakdåse
5	5771622	Oil seal	Joint	Öldichtung	Pakdåse
6	5771623	Oil seal	Joint	Öldichtung	Pakdåse
7	5771624	Oil seal	Joint	Öldichtung	Pakdåse
8	5771625	Bearing	Palier - Roulement	Lager	Leje
9	5771626	Bearing	Palier - Roulement	Lager	Leje
10	5771627	Bearing	Palier - Roulement	Lager	Leje
11	5771628	Bearing	Palier - Roulement	Lager	Leje
12	5771607	Breather	Reniflard	Entlüfter	Udlufter
13	5771608	Plug	Bouchon	Schraube	Prop
14	5771610	Gauge	Compteur - Jauge	Standmesser	Oliestandmåler
15	5771609	Washer	Rondelle	Spannscheibe	Spændeskive

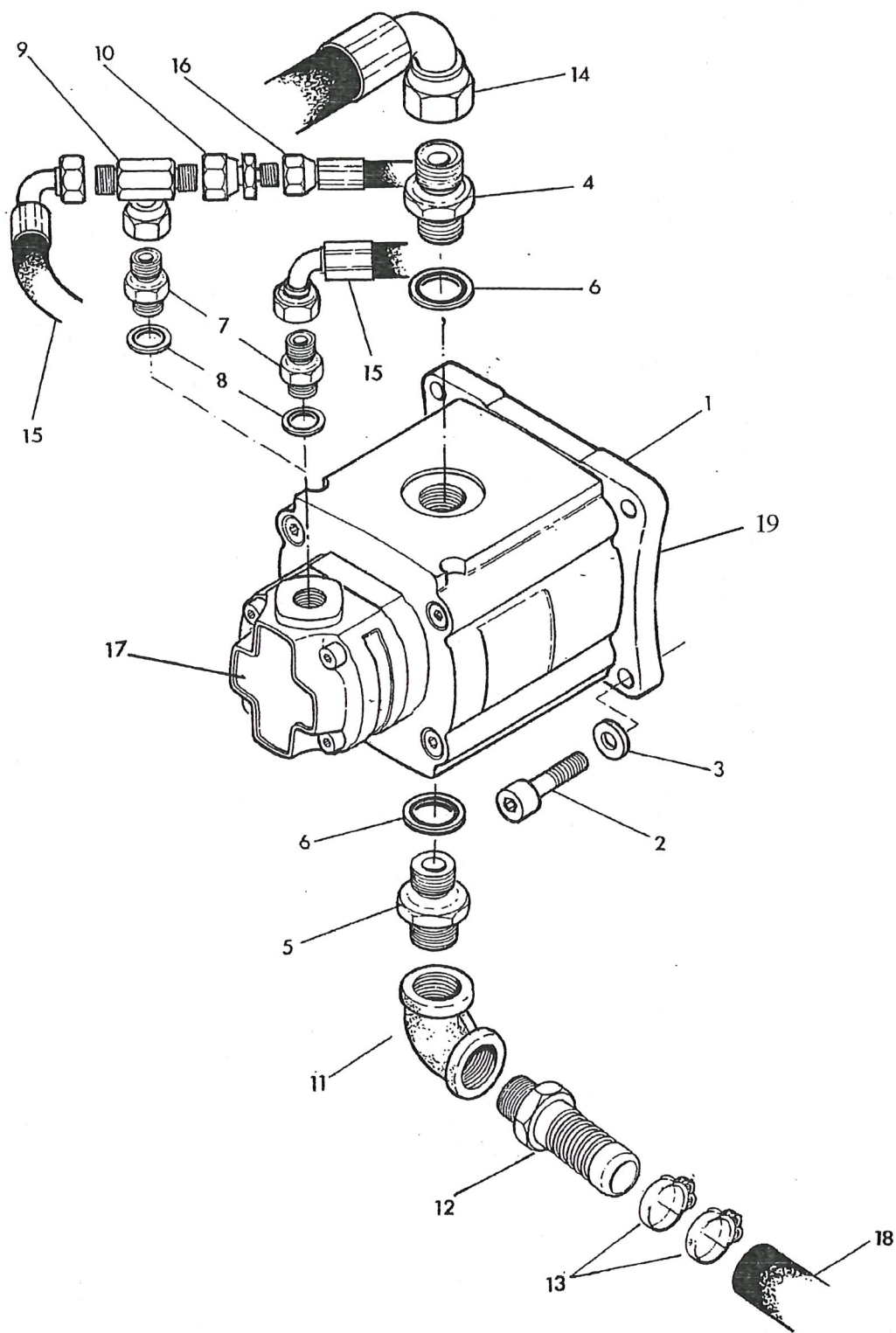
Spearhead

TANDEM PUMP ASSEMBLY

ENSEMBLE POMPE JUMELÉE

TANDEMPUMPE

TANDEM PUMPE




TANDEM PUMP ASSEMBLY

ENSEMBLE POMPE JUMELÉE

TANDEMPUMPE

TANDEM PUMPE

Spearhead

Ref. No	Part No.	English Description	French Description	German Description	Danish Description
Référence dessin Ref. No	Numéro de pièce Teilenummer	Désignation en Anglais Englische beschreibung	Désignation en Français Französische beschreibung	Désignation en Allemand Deutsche beschreibung	Désignation en Danois Dänische beschreibung
Ref. No	Reservedelsnummer	Engelsk beskrivelse	Fransk beskrivelse	Tysk beskrivelse	Dansk beskrivelse
1	3151033 	Hydraulic pump	Pompe hydraulique	Hydr. Pumpe	Hydr. Pumpe
2	2772284	Bolt	Boulon	Bolzen	Bolt
3	2770469	Washer	Rondelle	Spannscheibe	Spændeskive
4	3360092	Adaptor	Raccord	Brustnippel	Nippel
5	3360094	Adaptor	Raccord	Brustnippel	Nippel
6	3260074	Oil seal	Joint	Öldichtung	Pakdåse
7	3260088	Adaptor	Raccord	Brustnippel	Nippel
8	3260072	Oil seal	Joint	Öldichtung	Pakdåse
9	3460099	Adaptor	Raccord	Brustnippel	Nippel
10	3360079	Adaptor	Raccord	Brustnippel	Nippel
11	3460121	Adaptor	Raccord	Brustnippel	Nippel
	3151048	Adaptor	Raccord	Brustnippel	Nippel
12	3761006	Hose insert	Encart de flexible	Schlauchverschraubung	Slangeforskruning
13	3861012	Clamp	Bride de retenue	Halter	Holder
14	3760200	Hose	Flexible	Schlauch	Slange
	3760066	Hose	Flexible	Schlauch	Slange
15	3760310	Hose	Flexible	Schlauch	Slange
16	3760096	Hose	Flexible	Schlauch	Slange
17	3151043	Hydraulic pump	Pompe hydraulique	Hydr. Pumpe	Hydr. Pumpe
18	3710112A	Hose	Flexible	Schlauch	Slange
19	3151019	Gasket	Garniture	Dichtung	Pakning

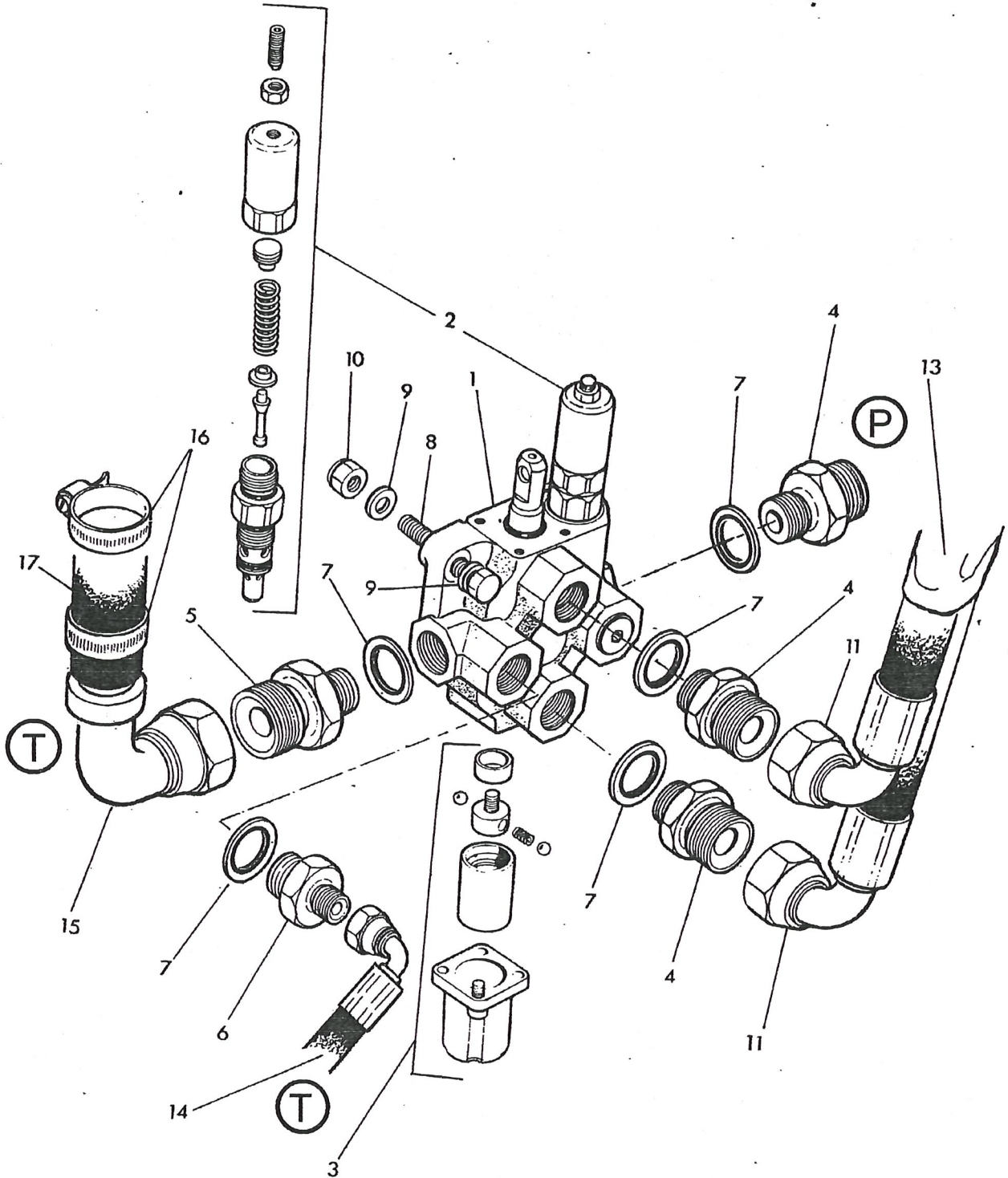
Spearhead

MOTOR VALVE ASSEMBLY

ENSEMBLE CLAPET MOTEUR

MOTORVENTIL

MOTORVENTIL



MOTOR VALVE ASSEMBLY

ENSEMBLE CLAPET MOTEUR

MOTORVENTIL

MOTORVENTIL

Spearhead

Ref. No	Part No.	English Description	French Description	German Description	Danish Description
Référence dessin	Numéro de pièce	Désignation en Anglais	Désignation en Français	Désignation en Allemand	Désignation en Danois
Ref. No	Teilenummer	Englische beschreibung	Französische beschreibung	Deutsche beschreibung	Dänische beschreibung
Ref. No	Reservedel snummer	Engelsk beskaivelse	Fransk beskaivelse	Tysk beskrivelse	Dansk breskivelse
1	3600101	Valve	Soupape	Ventil	Ventil
2	3600080	Cartridge	Cartouche	Ventil	Ventilindsats
3	3610081	Detent kit	Kit d'arrêt	Verriegelungssatz	Lasesæt
4	3360091	Adaptor	Raccord	Brustnippel	Nippel
5	3360101	Adaptor	Raccord	Brustnippel	Nippel
6	3360102	Adaptor	Raccord	Brustnippel	Nippel
7	3260073	Oil seal	Joint	Öldichtung	Pakdåse
8	2772285	Bolt	Boulon	Bolzen	Bolt
9	2770434	Washer	Rondelle	Spannscheibe	Spændeskive
10	2770412	Nut	Écrou	Mutter	Møtrik
11	3760192	Hose (Excel 550)	Flexible	Schlauch	Slange
	3760317	Hose (Excel 590)	Flexible	Schlauch	Slange
12	3760119	Hose	Flexible	Schlauch	Slange
13	3870500	Guard / Cover	Protecteur	Scrutz / Deskel	Beskyttelse / Dæksel
14	3760002	Hose	Flexible	Schlauch	Slange
15	3761004	Hose insert	Encart de flexible	Schlauchverschraubung	Slangeforskruning
16	3861014	Clip	Attache	Spannstuck	Spændestykke
17	3710114	Hose	Flexible	Schlauch	Slange

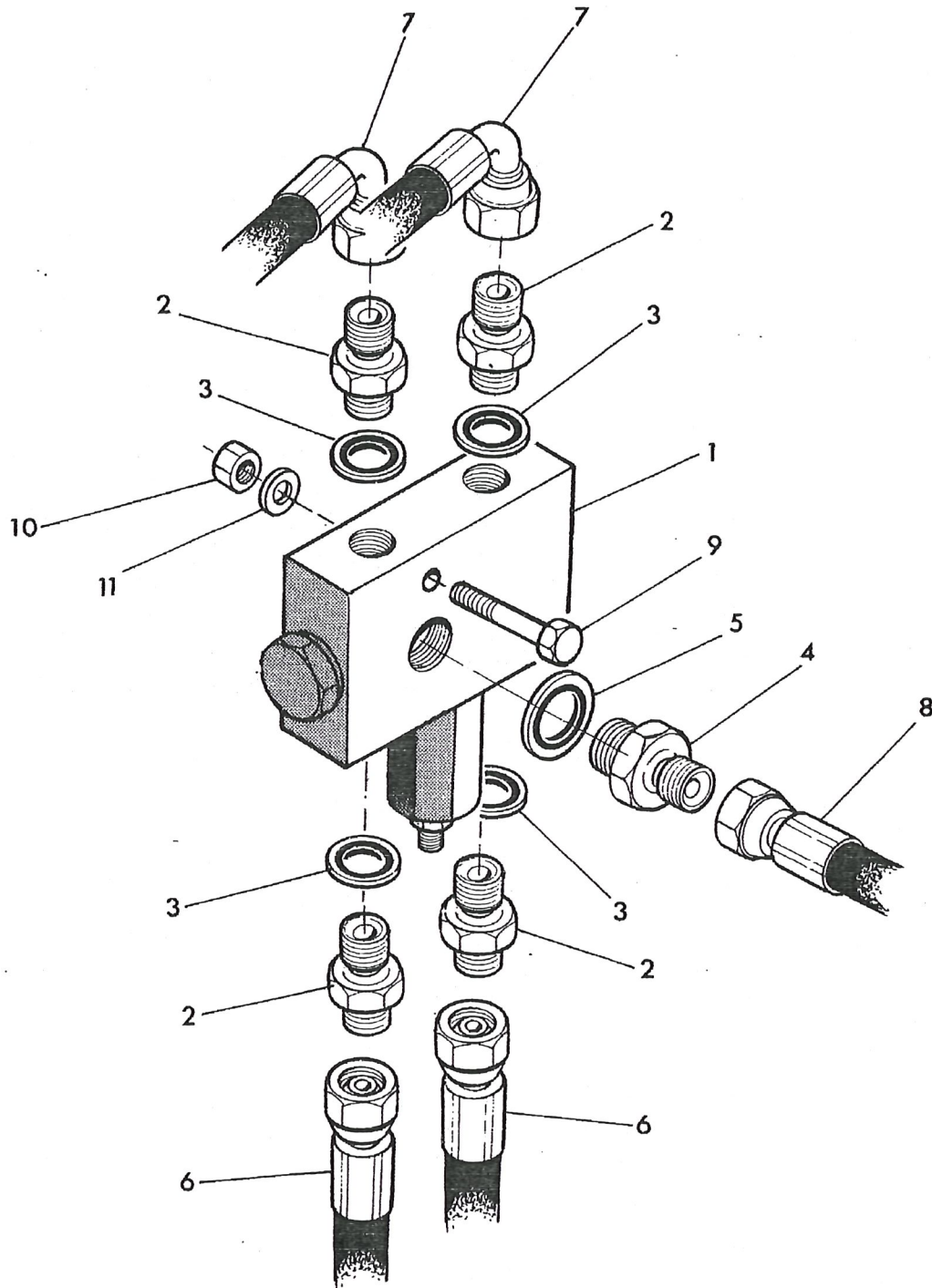
Spearhead

BREAK BACK VALVE ASSEMBLY (CABLE)

ENSEMBLE VALVE D'ARRÊT DE SÉCURITÉ (BREAK BACK VENTIL)

ANFAHRSICHERUNG (KABEL)

BREAK BACK VENTIL (KABEL)



BREAK BACK VALVE ASSEMBLY (CABLE)

ENSEMBLE VALVE D'ARRÊT DE SÉCURITÉ (BREAK BACK VENTIL)

ANFAHRSICHERUNG (KABEL)

BREAK BACK VENTIL (KABEL)

Spearhead

Ref. No	Part No.	English Description	French Description	German Description	Danish Description
Référence dessin Ref. No	Numéro de pièce Teilenummer	Désignation en Anglais Englische beschreibung	Désignation en Français Französische beschreibung	Désignation en Allemand Deutsche beschreibung	Désignation en Danois Dänische beschreibung
Ref. No	Reservedelsnummer	Engelsk beskrivelse	Fransk beskrivelse	Tysk beskrivelse	Dansk beskrivelse
1	3610056A	Valve	Soupape	Ventil	Ventil
2	3360080	Adaptor	Raccord	Brustnippel	Nippel
3	3260070	Oil seal	Joint	Öldichtung	Pakdåse
4	3360083	Adaptor	Raccord	Brustnippel	Nippel
5	3260071	Oil seal	Joint	Öldichtung	Pakdåse
6	3760027	Hose	Flexible	Schlauch	Slange
7	3760302	Hose	Flexible	Schlauch	Slange
8	3760304	Hose	Flexible	Schlauch	Slange
9	2772285	Bolt	Boulon	Bolzen	Bolt
10	2770412	Nut	Écrou	Mutter	Møtrik
11	2770434	Washer	Rondelle	Spannscheibe	Spændeskive

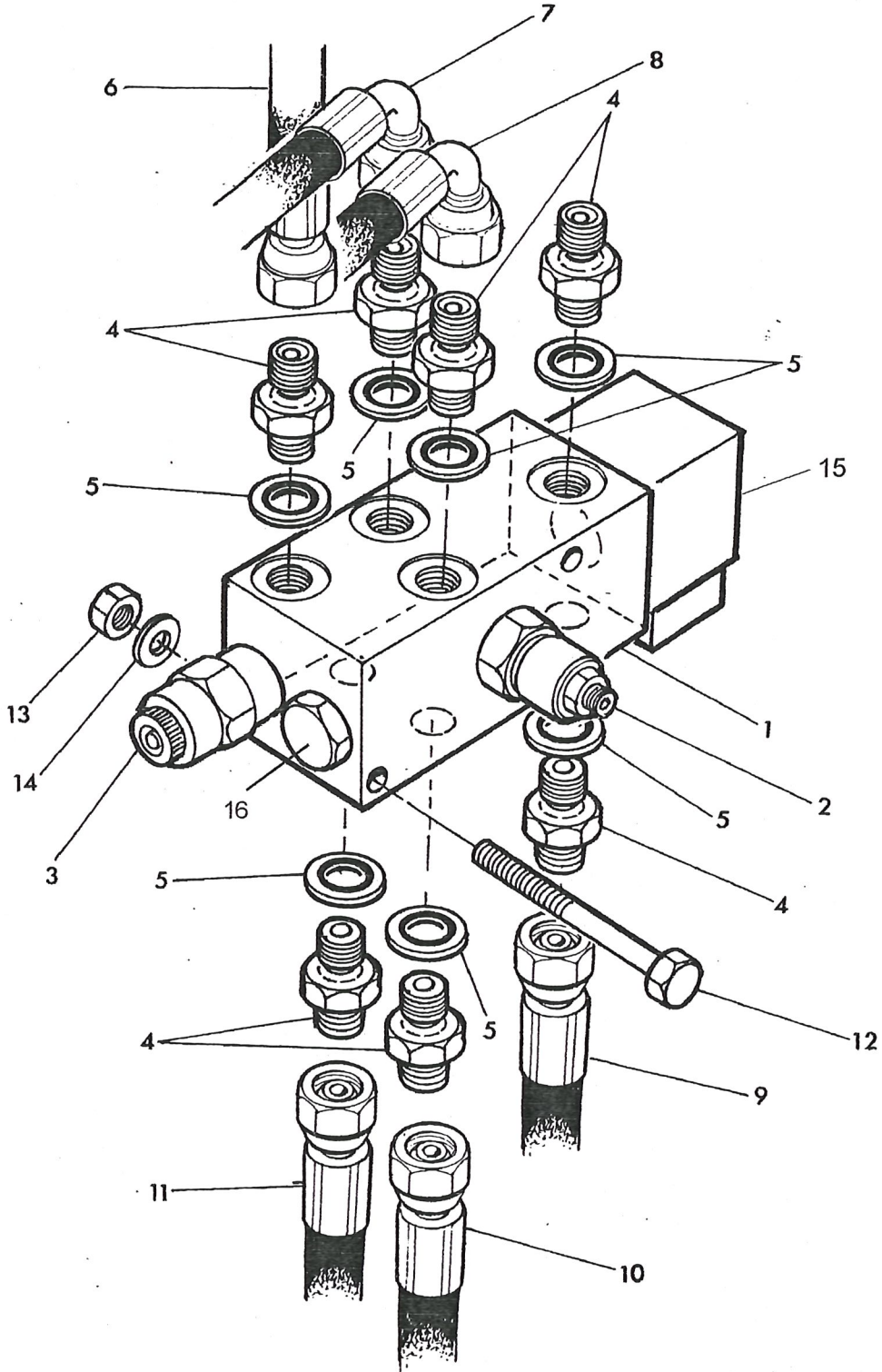
Spearhead

AUTO RESET VALVE ASSEMBLY (HYDR.)

ENSEMBLE VALVE D'ARRÊT DE SÉCURITÉ (HYDRAULIQUE)

ANFAHR SICHERUNG (HYDR.)

BREAK BACK VENTIL (HYDR.)



AUTO RESET VALVE ASSEMBLY (HYDR.)

ENSEMBLE VALVE D'ARRÊT DE SÉCURITÉ (HYDRAULIQUE)

ANFAHRSSICHERUNG (HYDR.)

BREAK BACK VENTIL (HYDR.)

Spearhead

Ref. No	Part No.	English Description	French Description	German Description	Danish Description
Référence dessin Ref. No	Numéro de pièce Teilenummer	Désignation en Anglais Englische beschreibung	Désignation en Français Französische beschreibung	Désignation en Allemand Deutsche beschreibung	Désignation en Danois Dänische beschreibung
Ref. No	Reservedelsnummer	Engelsk beskrivelse	Fransk beskrivelse	Tysk beskrivelse	Dansk beskrivelse
1	3610057	Valve	Soupape	Ventil	Ventil
2	3600137	Valve	Soupape	Ventil	Ventil
3	3600144	Valve	Soupape	Ventil	Ventil
4	3360080	Adaptor	Raccord	Brustnippel	Nippel
5	3260070	Oil seal	Joint	Öldichtung	Pakdåse
6	3760115	Hose	Flexible	Schlauch	Slange
7	3760302	Hose	Flexible	Schlauch	Slange
8	3760302	Hose	Flexible	Schlauch	Slange
9	3760303	Hose	Flexible	Schlauch	Slange
10	3760027	Hose	Flexible	Schlauch	Slange
11	3760027	Hose	Flexible	Schlauch	Slange
12	2770377	Bolt	Boulon	Bolzen	Bolt
13	2770375	Nut	Écrou	Mutter	Møtrik
14	2770391	Washer	Rondelle	Spannscheibe	Spændeskive
15	3600142	Block	Bloc distributeur	Block	Blok
	3610031	Coil	Bobine	Dobbelaktionsschieber	Glider
16	3610054	Valve	Soupape	Ventil	Ventil

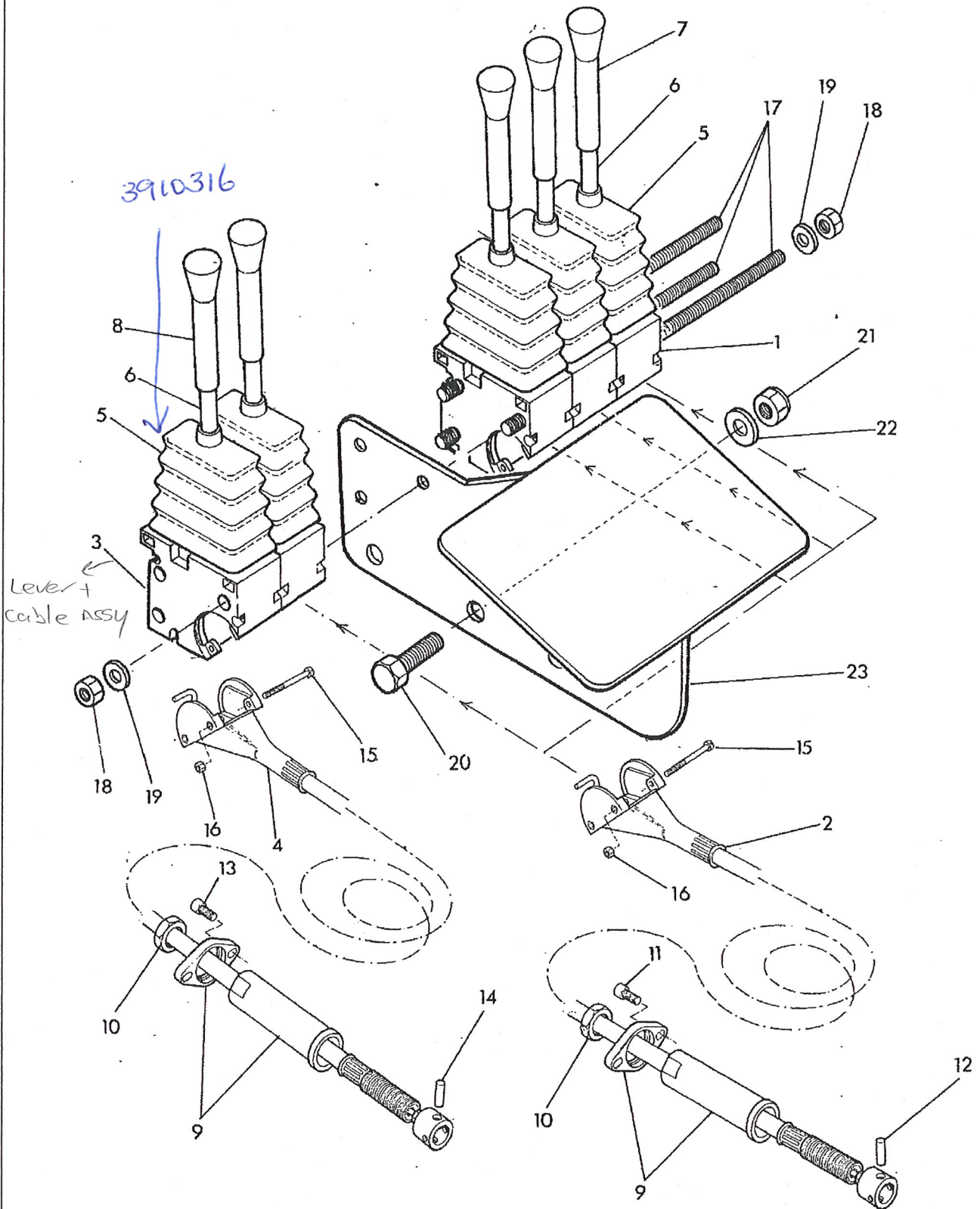
Spearhead

CABLE CONTROL ASSEMBLY

ENSEMBLE COMMANDE PAR CÂBLE

KABELBEDIENUNG

KABELBETJENING



CABLE CONTROL ASSEMBLY

ENSEMBLE COMMANDE PAR CÂBLE

KABELBEDIENUNG

KABELBETJENING

Spearhead

Ref. No	Part No.	English Description	French Description	German Description	Danish Description
Référence dessin	Numéro de pièce	Désignation en Anglais	Désignation en Français	Désignation en Allemand	Désignation en Danois
Ref. No	Teilenummer	Englische beschreibung	Französische beschreibung	Deutsche beschreibung	Dänische beschreibung
Ref. No	Reservedel snummer	Engelsk beskaivelse	Fransk beskaivelse	Tysk beskrivelse	Dansk breskrivelse
1	3910311	Valve	Soupape	Ventil	Ventil
2	3910318	Valve	Soupape	Ventil	Ventil
3	3910310	Valve <i>Lever+cable</i>	Soupape	Ventil	Ventil
4	3910320	Valve	Soupape	Ventil	Ventil
5	3910315	Rubber	Caoutchouc	Gummi	Gummi
6	3910316	Lever	Levier	Bedienungshebel	Betjeningshåndtag
7	3910314	Guard / Cover	Protecteur	Scrutz / Deskel	Beskyttelse / Dæksel
8	3910312	Guard / Cover	Protecteur	Scrutz / Deskel	Beskyttelse / Dæksel
9	3910319	Valve	Soupape	Ventil	Ventil
		Valve	Soupape	Ventil	Ventil
10	2770449	Nut	Écrou	Mutter	Møtrik
11	2770243	Bolt	Boulon	Bolzen	Bolt
12	3910322	Pin	Goupille	Bolzen	Bolt
13	2770540	Bolt	Boulon	Bolzen	Bolt
14	3910321	Pin	Goupille	Bolzen	Bolt
15	2770252	Bolt	Boulon	Bolzen	Bolt
16	2770251	Nut	Écrou	Mutter	Møtrik
17	2770576	Bolt	Boulon	Bolzen	Bolt
18	2770373	Nut	Écrou	Mutter	Møtrik
19	2771408	Washer	Rondelle	Spannscheibe	Spændeskive
20	2770484	Bolt	Boulon	Bolzen	Bolt
21	2770417	Nut	Écrou	Mutter	Møtrik
22	2770436	Washer	Rondelle	Spannscheibe	Spændeskive
23	1777073	Bracket	Support - Étrier	Konsole	Konsol

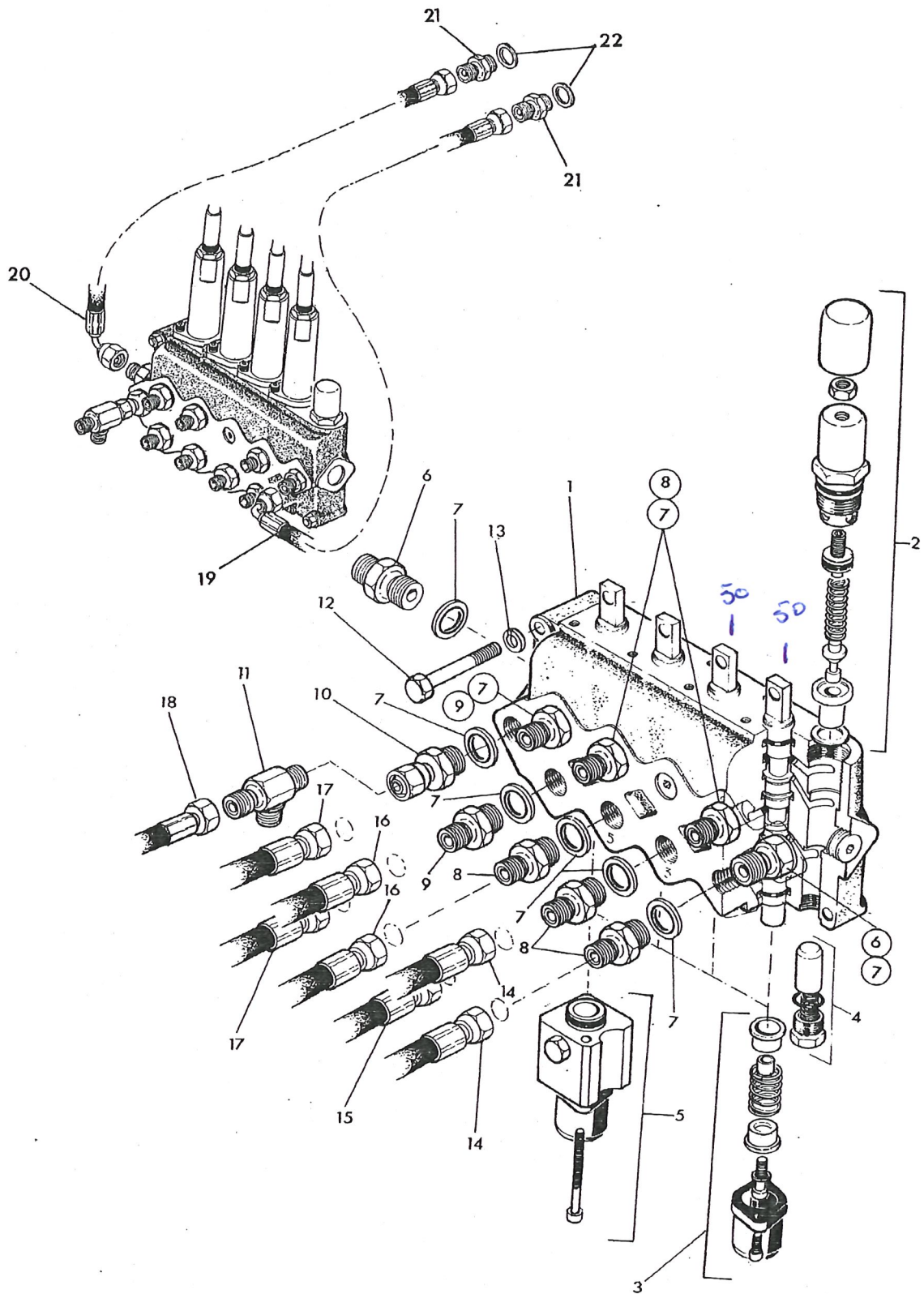
Spearhead

AUXILIARY VALVE ASSEMBLY - CABLE CONTROL

ENSEMBLE VALVE AUXILLIAIRE - CÂBLE

STEUERVENTIL - KABELBEDIENUNG

STYREVENTIL - KABELBETJENT



AUXILIARY VALVE ASSEMBLY - CABLE CONTROL

ENSEMBLE VALVE AUXILLIAIRE - CÂBLE

STEUERVENTIL - KABELBEDIENUNG

STYREVENTIL - KABELBETJENT

Spearhead

Ref. No	Part No.	English Description	French Description	German Description	Danish Description
Référence dessin Ref. No	Numéro de pièce Teilenummer	Désignation en Anglais Englische beschreibung	Désignation en Français Französische beschreibung	Désignation en Allemand Deutsche beschreibung	Désignation en Danois Dänische beschreibung
Ref. No	Reservedelsnummer	Engelsk beskrivelse	Fransk beskrivelse	Tysk beskrivelse	Dansk beskrivelse
1	3600103	Block	Bloc distributeur	Block	Blok
	3600105	Block	Bloc distributeur	Block	Blok
2	3600093	Cartridge	Cartouche	Ventil	Ventilindsats
3	3610000	Spring	Ressort	Feder	Fjeder
4	3610002	Valve	Soupape	Ventil	Ventil
5	3610082	Detent kit	Kit d'arrêt	Verriegelungssatz	Lasesæt
6	3360086	Adaptor	Raccord	Brustnippel	Nippel
7	3260071	Oil seal	Joint	Öldichtung	Pakdåse
8	3360107	Restrictor	Limiteur de débit	Regulator	Flowregulering
9	3360098	Restrictor	Limiteur de débit	Regulator	Flowregulering
10	3360084	Adaptor	Raccord	Brustnippel	Nippel
11	3460100	Adaptor	Raccord	Brustnippel	Nippel
12	2770430	Bolt	Boulon	Bolzen	Bolt
13	2770433	Washer	Rondelle	Spannscheibe	Spændeskive
14	3760302	Hose	Flexible	Schlauch	Slange
15	3760303	Hose	Flexible	Schlauch	Slange
16	3760300	Hose	Flexible	Schlauch	Slange
17	3760301	Hose	Flexible	Schlauch	Slange
	3760316	Hose	Flexible	Schlauch	Slange
18	3760321	Hose	Flexible	Schlauch	Slange
19	3760179	Hose	Flexible	Schlauch	Slange
20	3760180	Hose	Flexible	Schlauch	Slange
21	3360088	Adaptor	Raccord	Brustnippel	Nippel
22	3260072	Oil seal	Joint	Öldichtung	Pakdåse
23	3750153	Quick release male - adaptor	Raccord attache rapide - mâle	Schnellkuppler vater	Lynkobling han - nippel

50 3610096 DA SPOOL } CHECK NUMBERS
 3610098 SA SPOOL } ON END OF SPOOL

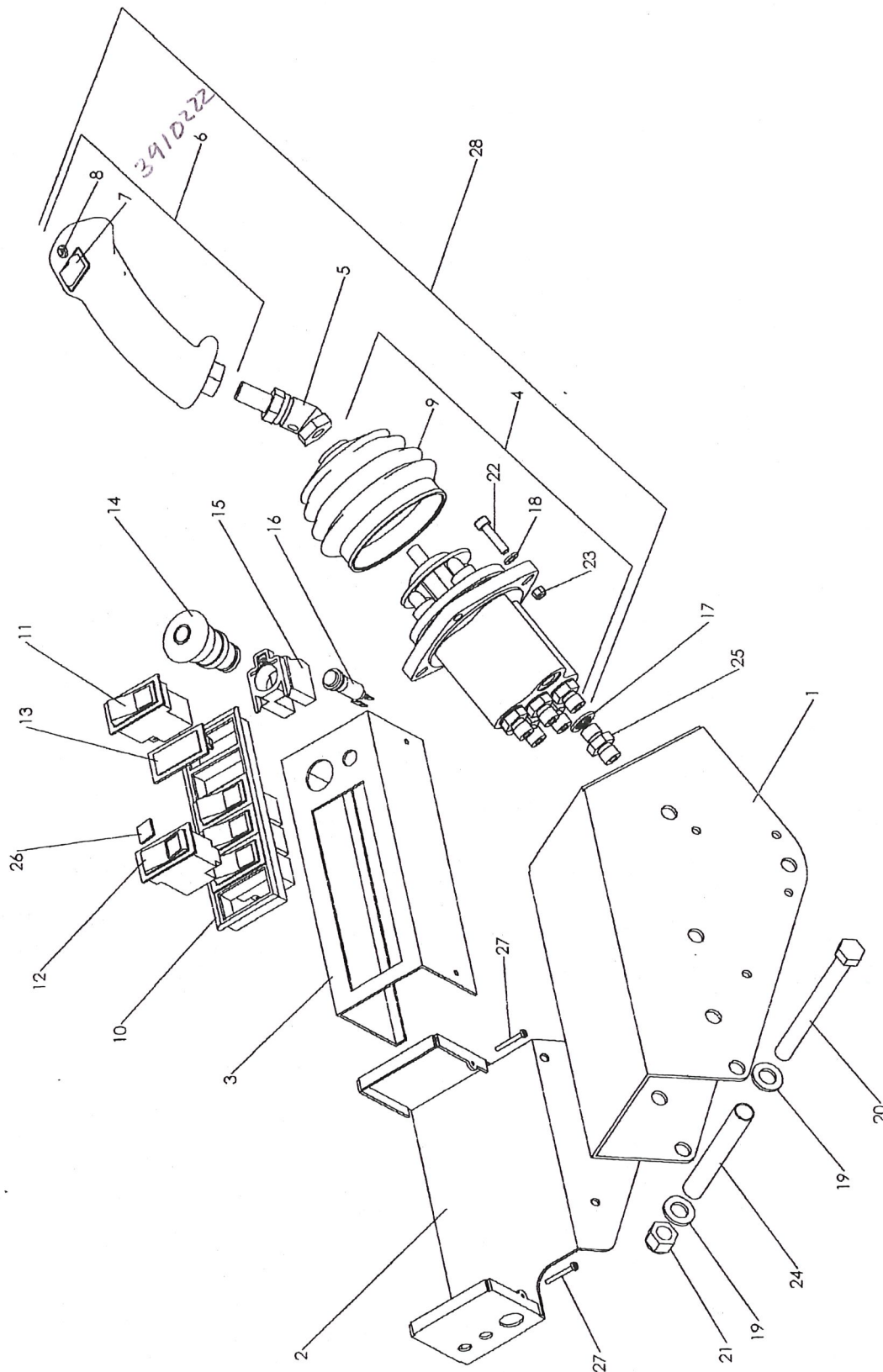
Spearhead

HYDRAULIC PROPORTIONAL CONTROL ASSEMBLY

COMMANDE PROPORTIONNELLE HYDRAULIQUE

HYDRAULISCHER PROPORTIONAL BEDIENUNG

HYDRAULISK PROPORTIONAL KONTROL



HYDRAULIC PROPORTIONAL CONTROL ASSEMBLY

COMMANDE PROPORTIONNELLE HYDRAULIQUE

HYDRAULISCHER PROPORTIONAL BEDIENUNG

HYDRAULISK PROPORTIONAL KONTROL

Spearhead

Ref. No	Part No.	English Description	French Description	German Description	Danish Description
Référence dessin	Numéro de pièce	Désignation en Anglais	Désignation en Français	Désignation en Allemand	Désignation en Danois
Ref. No	Teilenummer	Englische beschreibung	Französische beschreibung	Deutsche beschreibung	Dänische beschreibung
Ref. No	Reservedelsnummer	Engelsk beskrivelse	Fransk beskrivelse	Tysk beskrivelse	Dansk beskrivelse
1	1777028	Bracket	Support - Étrier	Konsole	Konsol
2	1777022	Bracket (<)	Support - Étrier (<)	Konsole (<)	Konsol (<)
	1777022R	Bracket (>)	Support - Étrier (>)	Konsole (>)	Konsol (>)
3	1777023	Guard / Cover (<)	Protecteur (<)	Schutz / Deckel (<)	Beskyttelse / Dæksel (<)
	1777023R	Guard / Cover (>)	Protecteur (>)	Schutz / Deckel (>)	Beskyttelse / Dæksel (>)
4	3910226	Joystick Assembly	Ensemble leviers de commande	Einkebelbedienung	Joystik
5	3910271	Stud	Goujon	Gewindzapfen	Gevindstang
6	3910225	Joystick Assembly	Ensemble leviers de commande	Einkebelbedienung	Joystik
9	3910270	Rubber	Caoutchouc	Gummi	Gummi
10	8400161	Frame	Châssis	Rahmen	Ramme
11	3910276	switch	Interrupteur	Schalter	Kontakt
12	8400160	switch	Interrupteur	Schalter	Kontakt
13	8400162	switch	Interrupteur	Schalter	Kontakt
14	8400167	switch	Interrupteur	Schalter	Kontakt
15	8400166	Frame	Châssis	Rahmen	Ramme
16	8400168	Light	Lumière	Licht	Lys
17	3260070	Oil seal	Joint	Öldichtung	Pakning
18	2771408	Washer	Rondelle	Spannscheibe	Spændeskive
19	2770436	Washer	Rondelle	Spannscheibe	Spændeskive
20	2770410	Bolt	Boulon	Bolzen	Bolt
21	2770417	Nut	Écrou	Mutter	Møtrik
22	2770371	Bolt	Boulon	Bolzen	Bolt
23	2770373	Nut	Écrou	Mutter	Møtrik
24	1777025	Spacer	Entretoise	Distanzscheibe	Afstandsbojsning
25	3360080	Adaptor	Raccord	Brustnippel	Nippel
26	8400163	Light	Lumière	Licht	Lys
27	2770237	Bolt	Boulon	Bolzen	Bolt
28	3910228	Joystick Assembly	Ensemble leviers de commande	Einkebelbedienung	Joystik

* Rotar ON/OFF Lever 3910310

Spearhead

AUXILIARY VALVE ASSEMBLY - HYDRAULIC PROPORTIONAL CONTROL

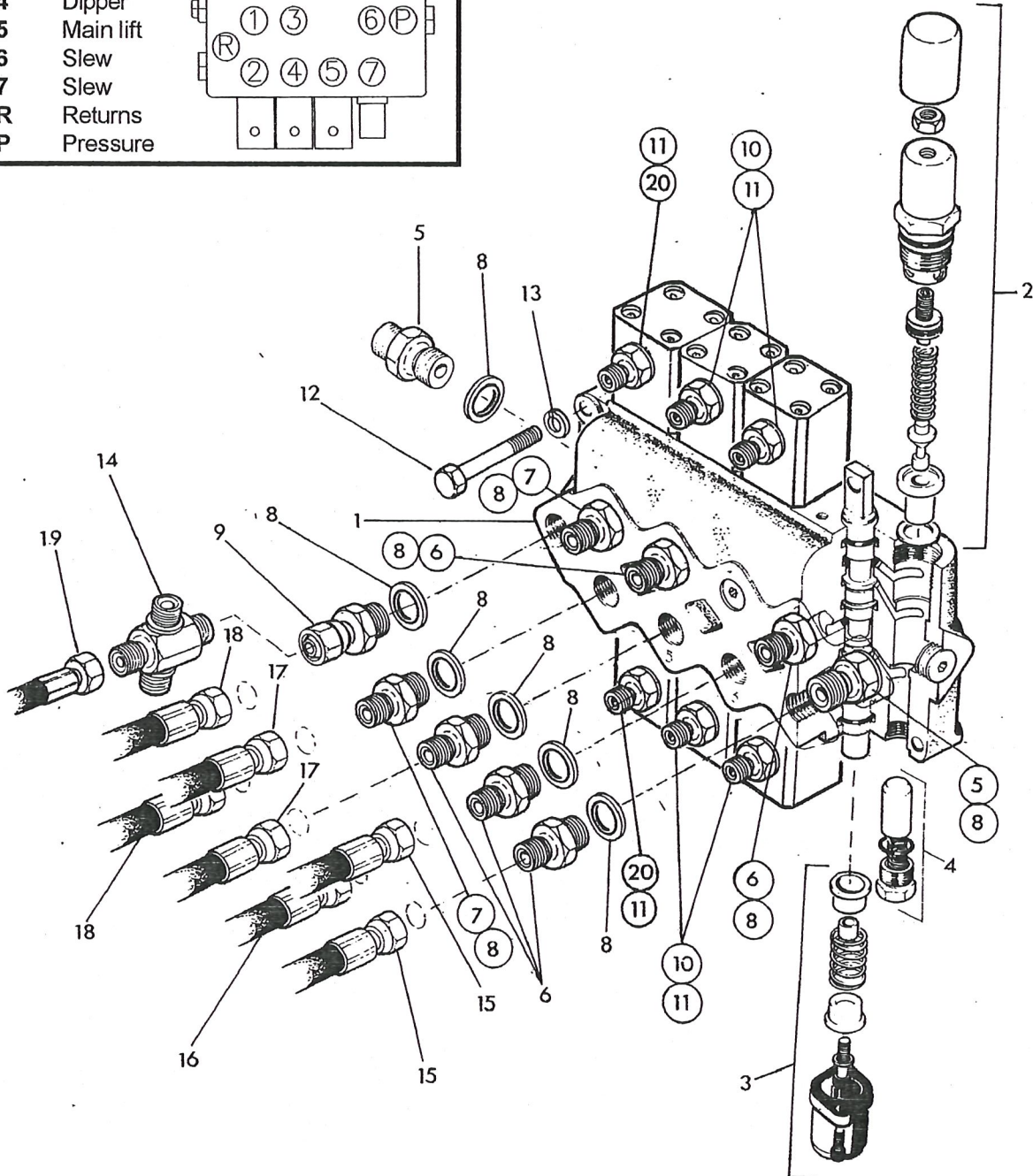
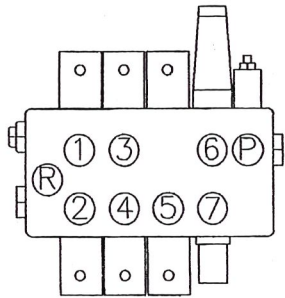
ENSEMBLE VALVE AUXILLIAIRE - HYDRAULIQUE

STEUERVENTIL - HYDRAULISCHE PROPORTIONALKONTROLLE

STYREVENTIL - KYDRAULISK PROPORTIONAL BETJENT

SD5 Excel 550/590

- 1 Head
- 2 Head
- 3 Dipper
- 4 Dipper
- 5 Main lift
- 6 Slew
- 7 Slew
- R Returns
- P Pressure



AUXILIARY VALVE ASSEMBLY - HYDRAULIC PROPORTIONAL CONTROL

ENSEMBLE VALVE AUXILLIAIRE - HYDRAULIQUE

STEUERVENTIL - HYDRAULISCHE PROPORTIONALKONTROLLE

STYREVENTIL - KYDRAULISK PROPORTIONAL BETJENT

Spearhead

Ref. No	Part No.	English Description	French Description	German Description	Danish Description
Référence dessin	Numéro de pièce	Désignation en Anglais	Désignation en Français	Désignation en Allemand	Désignation en Danois
Ref. No	Teilenummer	Englische beschreibung	Französische beschreibung	Deutsche beschreibung	Dänische beschreibung
Ref. No	Reservedelsnummer	Engelsk beskrivelse	Fransk beskrivelse	Tysk beskrivelse	Dansk beskrivelse
1	3910295	Block	Bloc distributeur	Block	Blok
	3910291	Block (Autopilot)	Bloc distributeur	Block	Blok
2	3600093	Cartridge	Cartouche	Ventil	Ventilindsats
3	3610000	Spring (Cable control)	Ressort	Feder	Fjeder
	3610003	Spring (Proportional control)	Ressort	Feder	Fjeder
4	3610002	Valve	Soupape	Ventil	Ventil
5	3360086	Adaptor	Raccord	Brustnippel	Nippel
6	3360107	Restrictor	Limiteur de débit	Regulator	Flowregulering
7	3360098	Restrictor	Limiteur de débit	Regulator	Flowregulering
8	3260071	Oil seal	Joint	Öldichtung	Pakdåse
9	3360084	Adaptor	Raccord	Brustnippel	Nippel
10	3360080	Adaptor	Raccord	Brustnippel	Nippel
11	3260070	Oil seal	Joint	Öldichtung	Pakdåse
12	2770430	Bolt	Boulon	Bolzen	Bolt
13	2770433	Washer	Rondelle	Spannscheibe	Spændeskive
14	3460102	Adaptor	Raccord	Brustnippel	Nippel
15	3760302	Hose	Flexible	Schlauch	Slange
16	3760303	Hose	Flexible	Schlauch	Slange
17	3760300	Hose	Flexible	Schlauch	Slange
18	3760293	Hose	Flexible	Schlauch	Slange
	3760316	Hose	Flexible	Schlauch	Slange
19	3760321	Hose	Flexible	Schlauch	Slange
20	3250150	Adaptor	Raccord	Brustnippel	Nippel

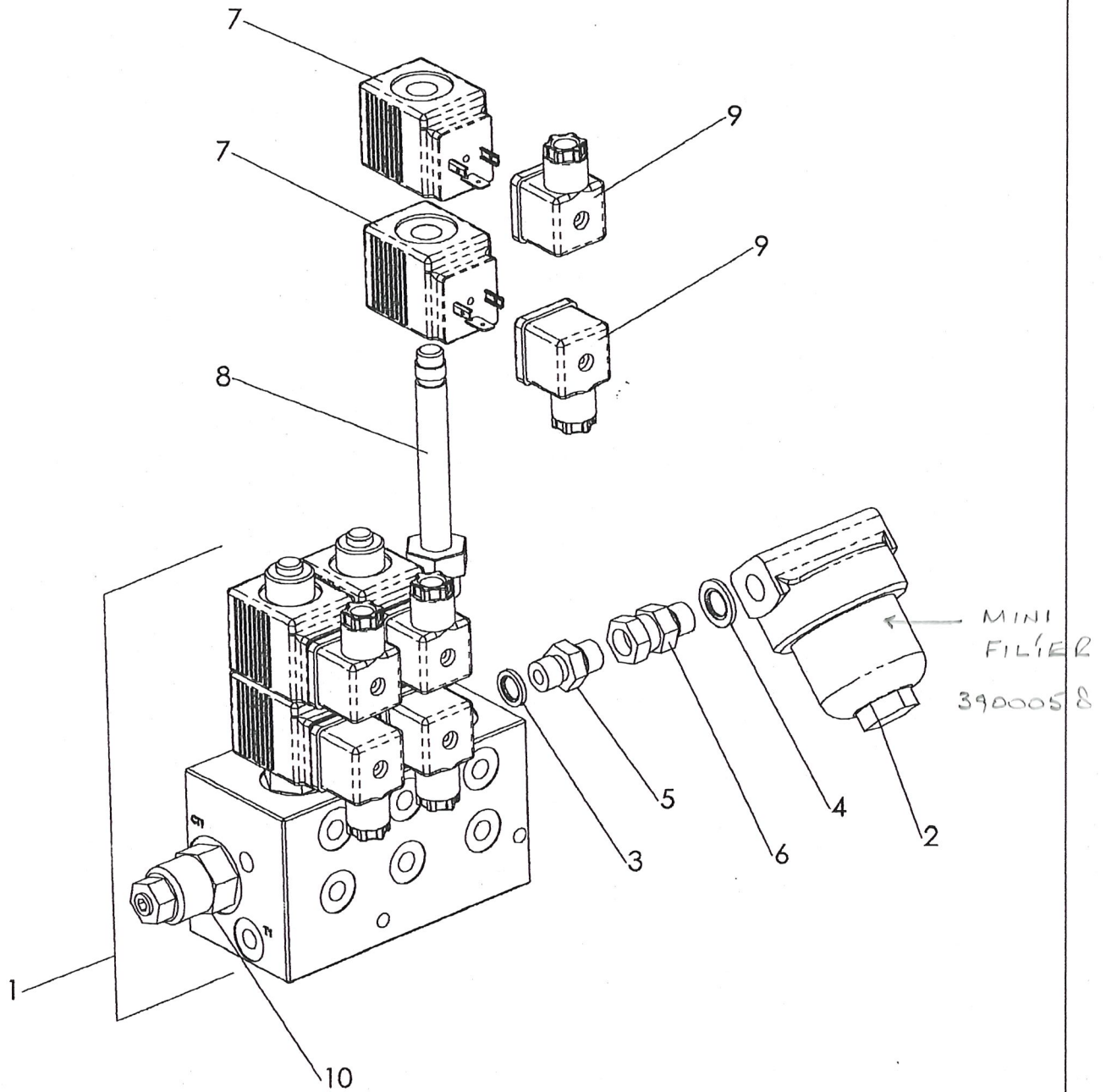
Spearhead

ELECTRIC SOLENOID SPOOL BANK ASSEMBLY

ENSEMBLE BLOC BOBINE ÉLECTRIQUE À SOLÉNOÏDE

ELEKTRISCHE SPULEBEDIENUNGSMONTAGETEILE

ELEKTRISK SPOLEBETJENINGS MONTAGEDELE



ELECTRIC SOLENOID SPOOL BANK ASSEMBLY

ENSEMBLE BLOC BOBINE ÉLECTRIQUE À SOLÉNOÏDE

ELEKTRISCHE SPULEBEDIENUNGSMONTAGETEILE

ELEKTRISK SPOLEBETJENINGS MONTAGEDELE

Spearhead

Ref. No	Part No.	English Description	French Description	German Description	Danish Description
Référence dessin Ref. No	Numéro de pièce Teilenummer	Désignation en Anglais Englische beschreibung	Désignation en Français Französische beschreibung	Désignation en Allemand Deutsche beschreibung	Désignation en Danois Dänische beschreibung
Ref. No	Reservedelsnummer	Engelsk beskrivelse	Fransk beskrivelse	Tysk beskrivelse	Dansk beskrivelse
1	3610083	Block	Bloc distributeur	Block	Blok
2	3900058	Filter	Filtre	Filter	Filter
3	3260069	Oil seal	Joint	Öldichtung	Pakning
4	3260070	Oil seal	Joint	Öldichtung	Pakning
5	3360080	Adaptor	Raccord	Brustnippel	Nippel
6	3360081	Adaptor	Raccord	Brustnippel	Nippel
7	3610052	Coil	Bobine	Doppelaktionsschieber	Glider
8	3610051	Hydraulic spool	Bobine hydraulique	Hydr. Gleiter	Hydr. Glider
9	3610048	Plug	Bouchon	Schraube	Prop
10	3610055	Cartridge	Cartouche	Ventil	Ventilindsats

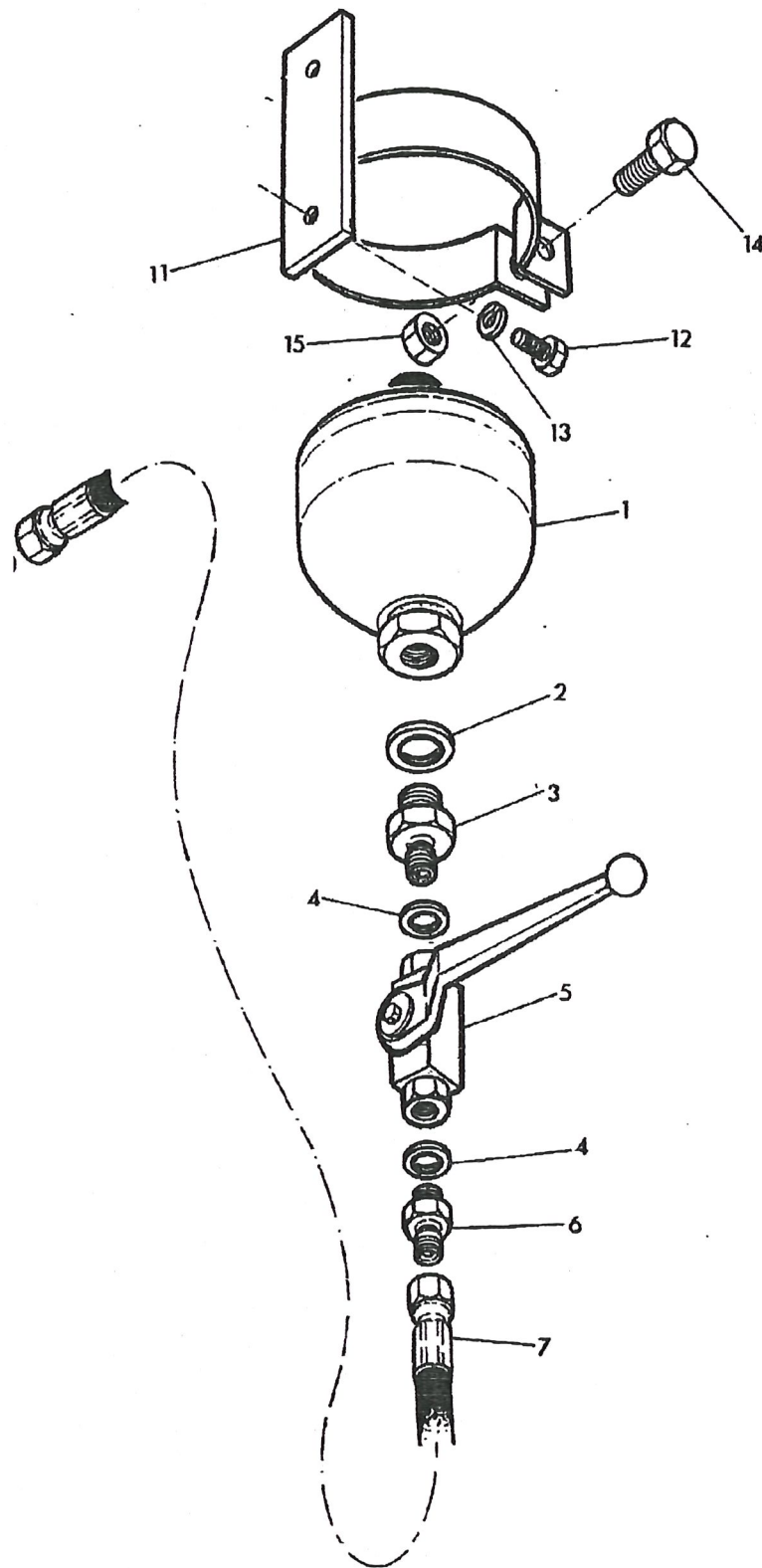
Spearhead

HEAD FLOAT ASSEMBLY

ENSEMBLE TÊTE FLOTTANTE

SCHWIMMSTELLUNG

FLYDESTILLING



HEAD FLOAT ASSEMBLY

ENSEMBLE TÊTE FLOTTANTE

SCHWIMMSTELLUNG

FLYDESTILLING

Spearhead

Ref. No Référence dessin Ref. No Ref. No	Part No. Numéro de pièce Teilenummer Reservedelsnummer	English Description Désignation en Anglais Englische beschreibung Engelsk beskrivelse	French Description Désignation en Français Französische beschreibung Fransk beskrivelse	German Description Désignation en Allemand Deutsche beschreibung Tysk beskrivelse	Danish Description Désignation en Danois Dänische beschreibung Dansk beskrivelse
1	3900071	Accumulator	Accumulateur	Akkumulator	Akkumulator
2	3260072	Oil seal	Joint	Öldichtung	Pakdåse
3	3360074	Adaptor	Raccord	Brustnippel	Nippel
4	3260070	Oil seal	Joint	Öldichtung	Pakdåse
5	3600120	Valve	Soupape	Ventil	Ventil
	3610053	Valve	Soupape	Ventil	Ventil
6	3360080	Adaptor	Raccord	Brustnippel	Nippel
7	3760115	Hose	Flexible	Schlauch	Slange
8	3460100	Adaptor	Raccord	Brustnippel	Nippel
11	1777032B	Bracket	Support - Étrier	Konsole	Konsol
12	1777031	Bolt	Boulon	Bolzen	Bolt
13	1777032	Washer	Rondelle	Spannscheibe	Spændeskive
14	2772285	Bolt	Boulon	Bolzen	Bolt
15	2770412	Nut	Écrou	Mutter	Møtrik
16	3910276	Switch	Interrupteur	Schalter	Kontakt

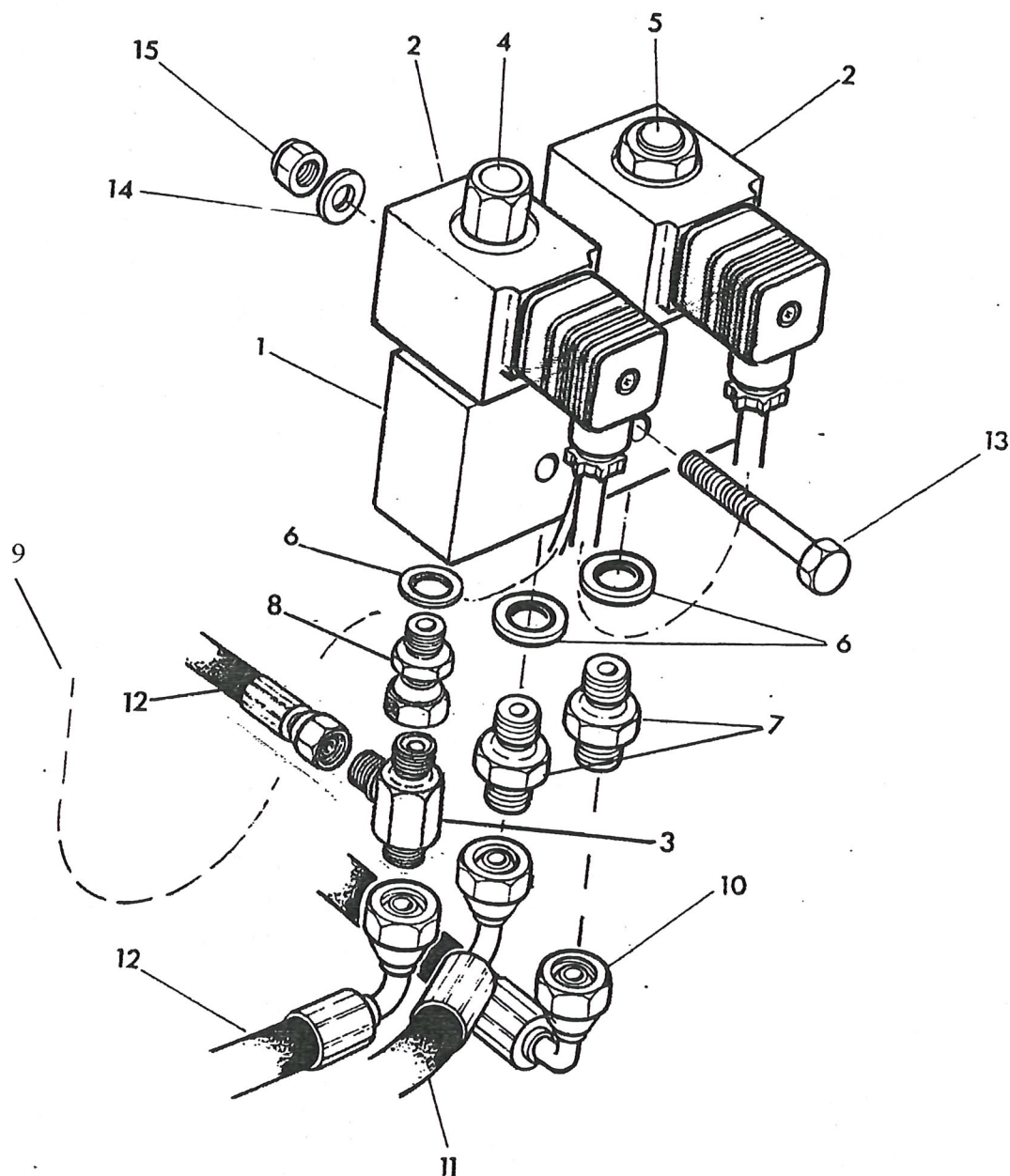
Spearhead

ANGLE FLOAT VALVE ASSEMBLY

ENSEMBLE SOUPAPE DE TÊTE FLOTTANTE

SCHWIMMSTELLUNG SCHNEIDEWINKEL

KLYDESTILLING KLIPPEVINKEL



ANGLE FLOAT VALVE ASSEMBLY

ENSEMBLE SOUPAPE DE TÊTE FLOTTANTE

SCHWIMMSTELLUNG SCHNEIDEWINKEL

KLYDESTILLING KLIPPEVINKEL

Spearhead

Ref. No Réf. No Ref. No	Part No. Numéro de pièce Teilenummer Reservedelsnummer	English Description Désignation en Anglais Englische beschreibung Engelsk beskrivelse	French Description Désignation en Français Französische beschreibung Fransk beskrivelse	German Description Désignation en Allemand Deutsche beschreibung Tysk beskrivelse	Danish Description Désignation en Danois Dänische beschreibung Dansk beskrivelse
1	3600132	Angle float valve assembly	Ensemble soupape de tête flottante	Schwimmstellung schneidewinkel	Klydestilling klippevinkel
2	3610030	Coil	Bobine	Dobbelaktionsschieber	Glider
3	3460100	Adaptor	Raccord	Brustnippel	Nippel
4	3610032	Valve	Soupape	Ventil	Ventil
5	3610034	Valve	Soupape	Ventil	Ventil
6	3260070	Oil seal	Joint	Öldichtung	Pakdåse
7	3360080	Adaptor	Raccord	Brustnippel	Nippel
8	3360081	Adaptor	Raccord	Brustnippel	Nippel
9	3910276	Switch	Interrupteur	Schalter	Kontakt
10	3760219	Hose	Flexible	Schlauch	Slange
11	3760115	Hose	Flexible	Schlauch	Slange
12	3760115	Hose	Flexible	Schlauch	Slange
	3760316	Hose	Flexible	Schlauch	Slange
13	2770485	Bolt	Boulon	Bolzen	Bolt
14	2771408	Washer	Rondelle	Spannscheibe	Spændeskive
15	2770373	Nut	Écrou	Mutter	Møtrik

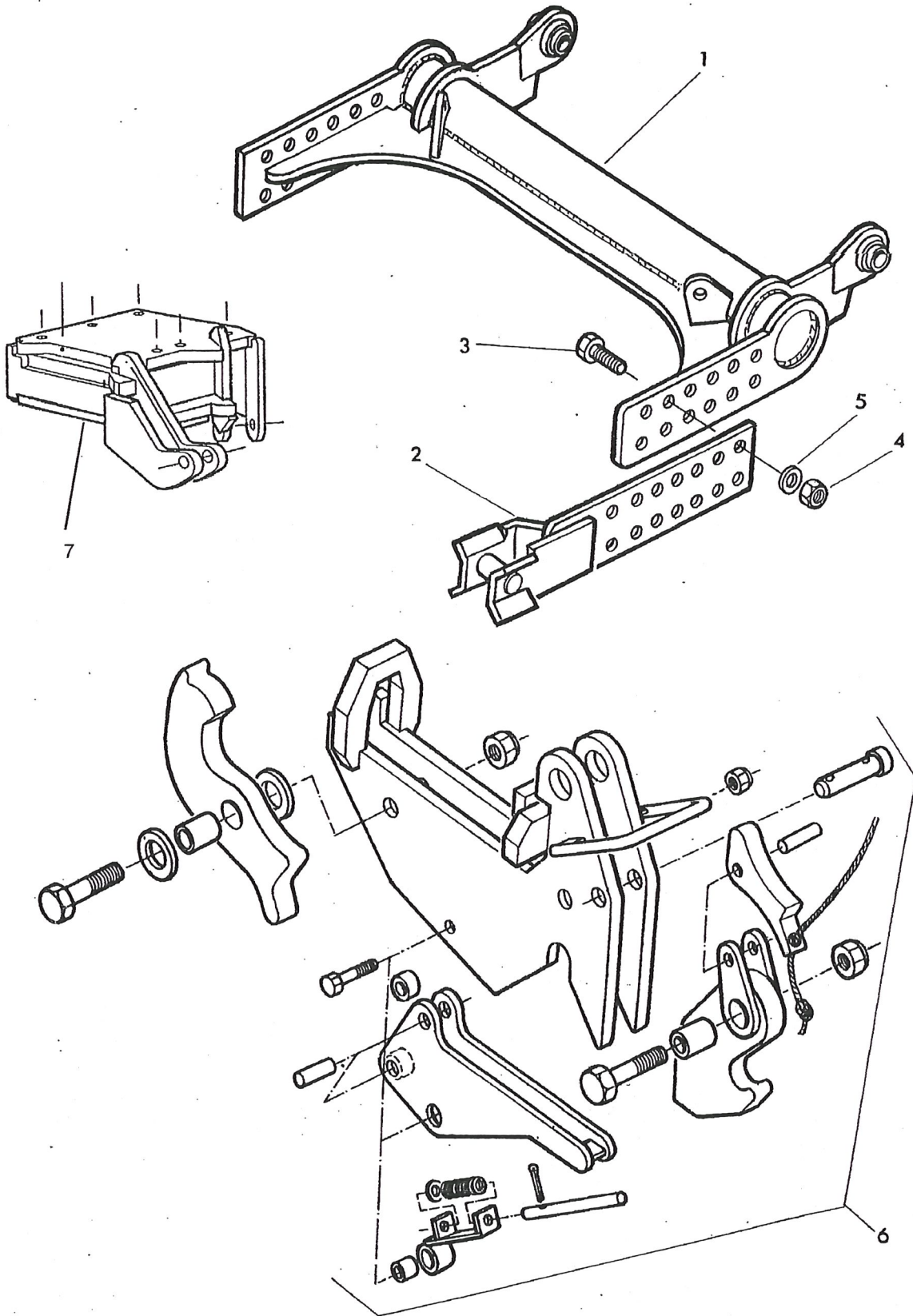
Spearhead

AXLE MOUNT ASSEMBLY

ENSEMBLE MONTAGE ESSIEU

WELLENMONTAGETEILE

AKSEL MONTAGEDELE



AXLE MOUNT ASSEMBLY

ENSEMBLE MONTAGE ESSIEU

WELLENMONTAGETEILE

AKSEL MONTAGEDELE

Spearhead

Ref. No	Part No.	English Description	French Description	German Description	Danish Description
Référence dessin	Numéro de pièce	Désignation en Anglais	Désignation en Français	Désignation en Allemand	Désignation en Danois
Ref. No	Teilenummer	Englische beschreibung	Französische beschreibung	Deutsche beschreibung	Dänische beschreibung
Ref. No	Reservedel snummer	Engelsk beskaivelse	Fransk beskaivelse	Tysk beskrivelse	Dansk breskivelse
1	1777030	Frame	Châssis	Rahmen	Ramme
2	1777032	Arm	Bras	Arm	Arm
3	2770550	Bolt	Boulon	Bolzen	Bolt
4	2770409	Nut	Écrou	Mutter	Møtrik
5	2770517	Washer	Rondelle	Spannscheibe	Spændeskive
6,7	OPT0	Axle mount assembly	Ensemble montage essieu	Wellenmontageteile	Aksel montage dele
		Please specify the tractor make and model	Veuillez spécifier la marque du tracteur et	Bitte schlepper model angeben	Opgiv venligst traktor model og nummer

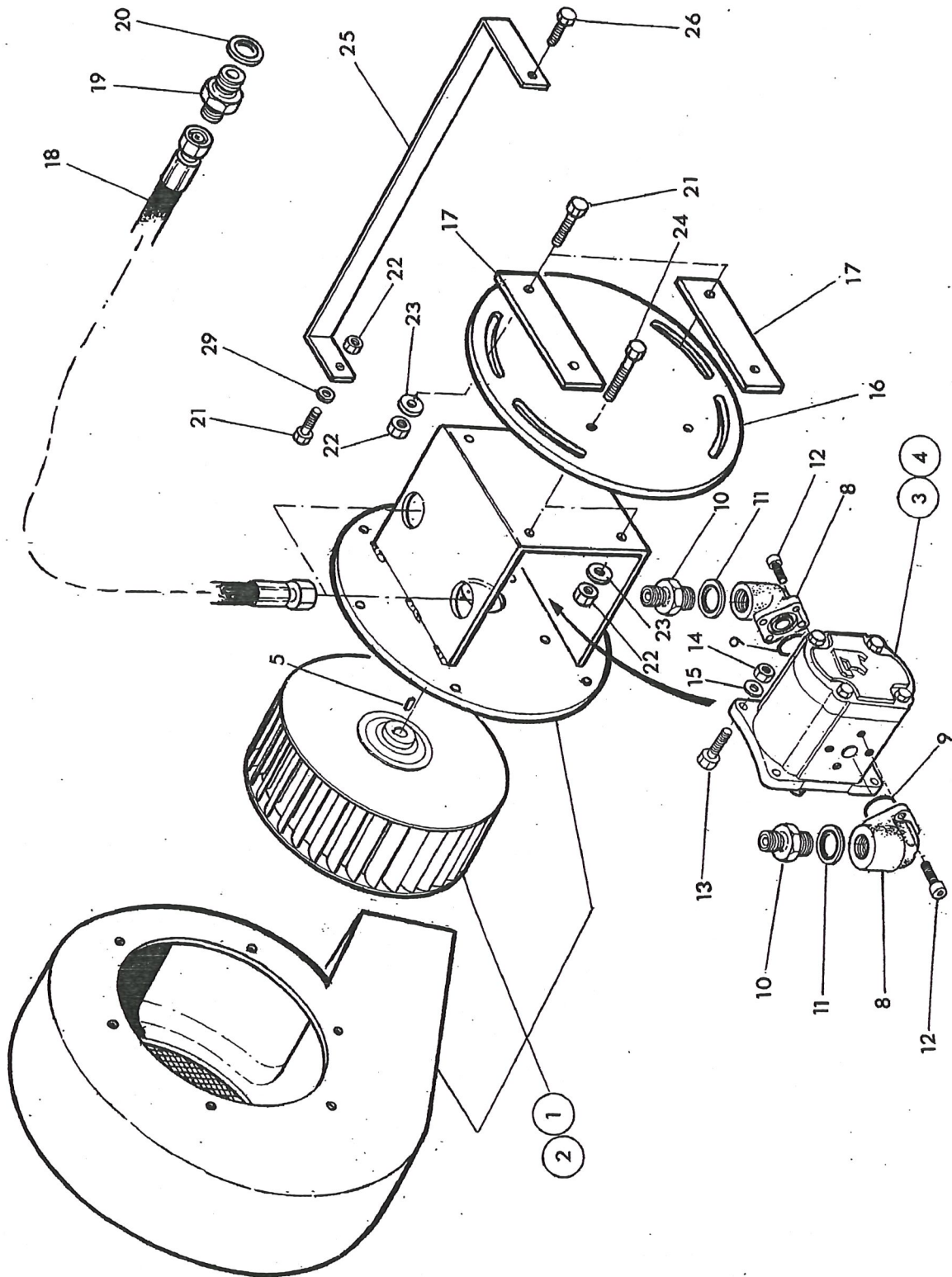
Spearhead

DEBRIS BLOWER ASSEMBLY

ENSEMBLE SOUFFLEUR DE DÉBRIS

GEBLÄSE

BLÄSER



DEBRIS BLOWER ASSEMBLY

ENSEMBLE SOUFFLEUR DE DÉBRIS

GEBLÄSE

BLÆSER

Spearhead

Ref. No Réf. No Ref. No	Part No. Numéro de pièce Teilenummer Reservedelsnummer	English Description Désignation en Anglais Englische beschreibung Engelsk beskrivelse	French Description Désignation en Français Französische beschreibung Fransk beskrivelse	German Description Désignation en Allemand Deutsche beschreibung Tysk beskrivelse	Danish Description Désignation en Danois Dänische beschreibung Dansk beskrivelse
1	3250200	Guard / Cover	Protecteur	Scrutz / Deskel	Beskyttelse / Dæksel
3	3151037	Hydraulic motor	Moteur hydraulique	Hydr. Motor	Hydr. Motor
4	3151039	Hydraulic motor Please specify the tractor make and model	Moteur hydraulique Veuillez spécifier la marque du tracteur et	Hydr. Motor Bitte schlepper model angeben	Hydr. Motor Opgiv venligst traktor model og nummer
5	4772234	Key	Clavette	nut	Not
8	3151007	Adaptor	Raccord	Brustnippel	Nippel
9	3261004	Oil seal	Joint	Öldichtung	Pakdåse
10	3360102	Adaptor	Raccord	Brustnippel	Nippel
11	3260073	Oil seal	Joint	Öldichtung	Pakdåse
12	2770520	Bolt	Boulon	Bolzen	Bolt
13	2770390	Bolt	Boulon	Bolzen	Bolt
14	2770433	Washer	Rondelle	Spannscheibe	Spændeskive
15	2770491	Nut	Écrou	Mutter	Møtrik
16	1777447	Plate	Plaque	Platte	Plade
17	1777446	Plate	Plaque	Platte	Plade
18	3760197	Hose	Flexible	Schlauch	Slange
	3760294	Hose	Flexible	Schlauch	Slange
19	3360088	Adaptor	Raccord	Brustnippel	Nippel
20	3760072	Oil seal	Joint	Öldichtung	Pakdåse
21	2770396	Bolt	Boulon	Bolzen	Bolt
22	2770412	Nut	Écrou	Mutter	Møtrik
23	2770434	Washer	Rondelle	Spannscheibe	Spændeskive
24	2770421	Bolt	Boulon	Bolzen	Bolt
25	1777481	Bar	Barre	Welle	Aksel
26	2770407	Bolt	Boulon	Bolzen	Bolt

		Not illustrated	Sans gravure	Nicht abgebildet	Ikke illustreret
	3610037	Regulator	Régulateur		
	3610039	Valve	Soupape	Ventil	Ventil
	3750153	Quick release male adaptor	Raccord attache rapide - mâle	Schnellkuppler vater	Lynkobling han - nippel

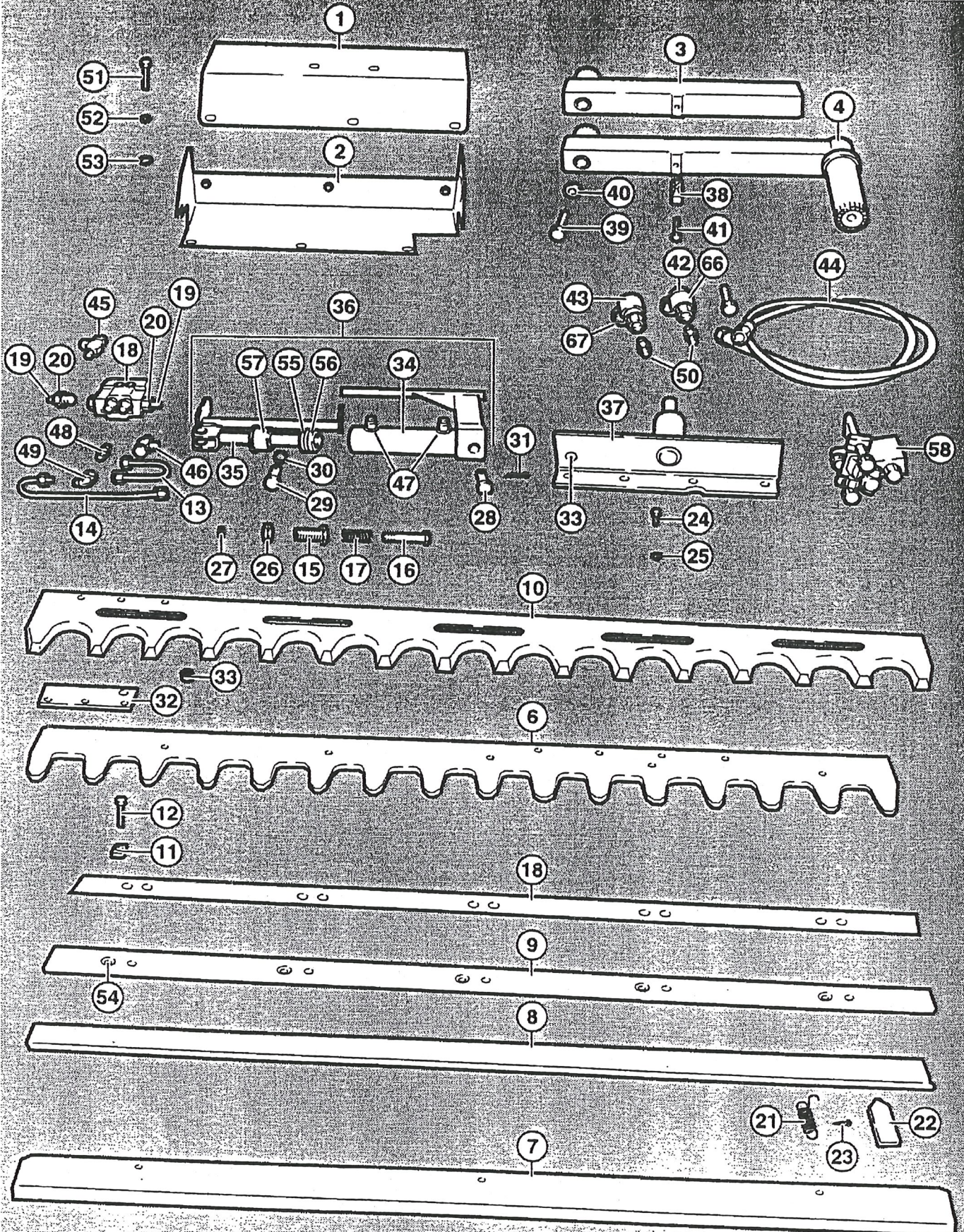
Spearhead

CUTTER BAR ASSEMBLY

ENSEMBLE BARRE DE COUPE

ASTSCHERE

FINGERKLIPPER



CUTTER BAR ASSEMBLY

ENSEMBLE BARRE DE COUPE

ASTSCHERE

FINGERKLIPPER

Spearhead

Ref. No Référence dessin Ref. No Ref. No	Part No. Numéro de pièce Teilenummer Reservedelsnummer	English Description Désignation en Anglais Englische beschreibung Engelsk beskrivelse	French Description Désignation en Français Französische beschreibung Fransk beskrivelse	German Description Désignation en Allemand Deutsche beschreibung Tysk beskrivelse	Danish Description Désignation en Danois Dänische beschreibung Dansk beskrivelse
1	13132600	Guard / Cover	Protecteur	Scrutz / Deskel	Beskyttelse / Dæksel
2	13132500	Guard / Cover	Protecteur	Scrutz / Deskel	Beskyttelse / Dæksel
3		Arm	Bras	Arm	Arm
4		Arm	Bras	Arm	Arm
6	131303/1 13130300	Cutter bar (HX150) Cutter bar (HX225)	Barre de coupe Barre de coupe	Astschere Astschere	Klippehoved Klippehoved
7		Guard / Cover (HX150)	Protecteur	Scrutz / Deskel	Beskyttelse / Dæksel
	13132800	Guard / Cover (HX225)	Protecteur	Scrutz / Deskel	Beskyttelse / Dæksel
8		Plate (HX150)	Plaque	Platte	Plade
	13130900	Plate (HX225)	Plaque	Platte	Plade
9		Spacer (HX150)	Entretoise	Distanzscheibe	Afstandsbøsning
	13130700	Spacer (HX225)	Entretoise	Distanzscheibe	Afstandsbøsning
10		Cutter bar	Barre de coupe	Astschere	Klippehoved
	13130800	Cutter bar	Barre de coupe	Astschere	Klippehoved
11	13130500	Nut	Écrou	Mutter	Møtrik
12	13131000	Bolt	Boulon	Bolzen	Bolt
13		Hose	Flexible	Schlauch	Slange
14		Hose	Flexible	Schlauch	Slange
15	13132300	Adaptor	Raccord	Brustnippel	Nippel
16		Bolt	Boulon	Bolzen	Bolt
17		Spring	Ressort	Feder	Fjeder
18	13131400	Valve	Soupape	Ventil	Ventil
21	13132700	Spring	Ressort	Feder	Fjeder
22		Block	Bloc distributeur	Block	Blok
23		Clip	Attache	Spannstuck	Spændestykke
24		Bolt	Boulon	Bolzen	Bolt
25		Nut	Écrou	Mutter	Møtrik
36	13131300	Fabrication	Construction	Herstellung	Frenstilling
37	13130200	Plate	Plaque	Platte	Plade
44	1321/22	Hose	Flexible	Schlauch	Slange

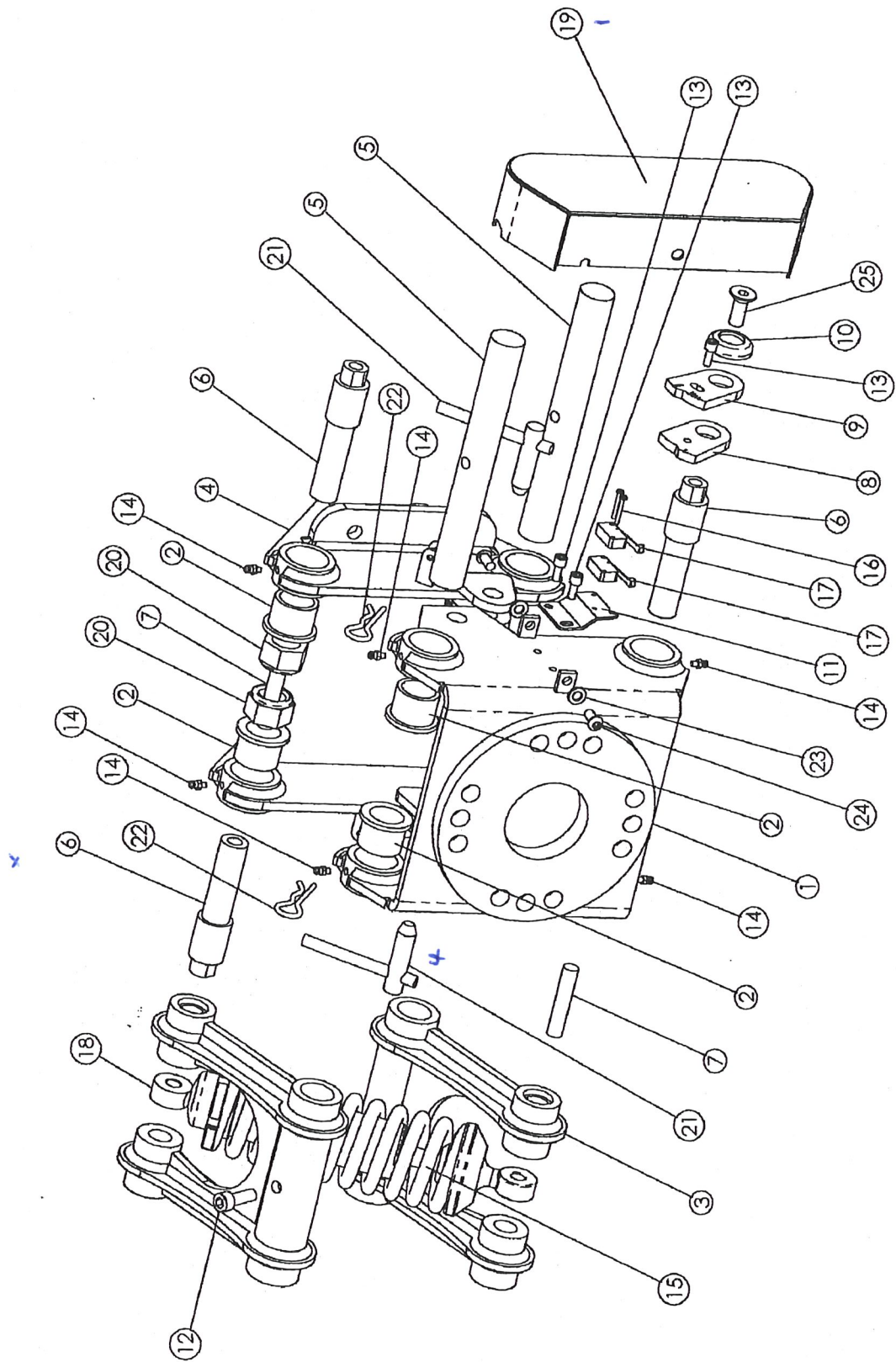
Spearhead

AUTOPILOT ASSEMBLY

ENSEMBLE PILOTAGE AUTOMATIQUE

AUTOPILOT

AUTOPILOT



F.A.O. JOHN ROBERT
REAROS WILLIAMS

AUTOPILOT ASSEMBLY

ENSEMBLE PILOTAGE AUTOMATIQUE

AUTOPILOT

AUTOPILOT

Spearhead

Ref. No	Part No.	English Description	French Description	German Description	Danish Description
Référence dessin Ref. No	Numéro de pièce Teilenummer	Désignation en Anglais Englische beschreibung	Désignation en Français Französische beschreibung	Désignation en Allemand Deutsche beschreibung	Désignation en Danois Dänische beschreibung
Ref. No	Reservedelsnummer	Engelsk beskrivelse	Fransk beskrivelse	Tysk beskrivelse	Dansk beskrivelse
1	1777816	Bracket	Support - Étrier	Konsole	Konsol
2	4600135	Bush	Bague	Bushse	Bøsning
3	1777818	Link	Attelage	Glied	Led
4	1777817	Bracket	Support - Étrier	Konsole	Konsol
5	1777820	Pin	Goupille	Bolzen	Bolt
6	1777819	Pin	Goupille	Bolzen	Bolt
7	1777822	Plug	Bouchon	Schraube	Prop
8	1777848	Fabrication	Construction	Herstellung	Frenstilling
9	1777821	Fabrication	Construction	Herstellung	Frenstilling
10	1777209	Washer	Rondelle	Spannscheibe	Spændeskive
11	1777747	Fabrication	Construction	Herstellung	Frenstilling
12	2770507	Bolt	Boulon	Bolzen	Bolt
13	2770371	Bolt	Boulon	Bolzen	Bolt
14	2770467	Grease nipple	Graisser	Schmiernippel	Smørenippel
15	8770601	Spring	Ressort	Feder	Fjeder
16	2770237	Bolt	Boulon	Bolzen	Bolt
17	3910275	switch	Interrupteur	Schalter	Kontakt
18	8770600	Ram	Vérin	Hydr. Zylinder	Hydr. Cylinder
19	177748	Guard / Cover	Protecteur	Scrutz / Deskel	Beskyttelse / Dæksel
20	2770414	Nut	Écrou	Mutter	Møtrik
21	1777749	Pin	Goupille	Bolzen	Bolt
22	6310194	Clip	Attache	Spannstuck	Spændestykke
23	2770432	Washer	Rondelle	Spannscheibe	Spændeskive
24	2770370	Bolt	Boulon	Bolzen	Bolt
25	2770506	Bolt	Boulon	Bolzen	Bolt

DIPPER ARM ASSEMBLY

ENSEMBLE BRAS PLONGEANT (2ÈME BRAS)

AUSSENARM

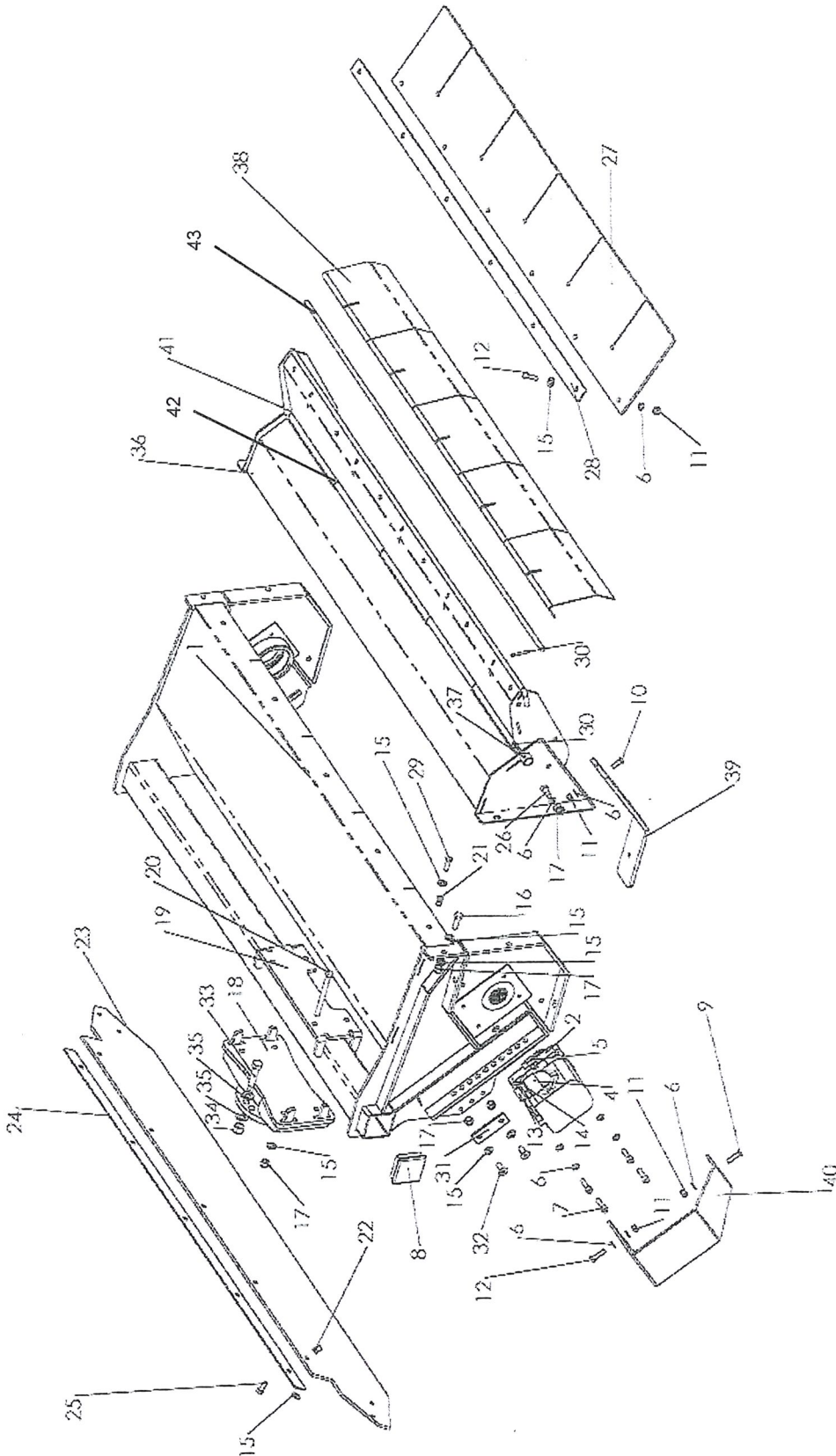
YDERARM

Spearhead

Ref. No	Part No.	English Description	French Description	German Description	Danish Description
Référence dessin	Numéro de pièce	Désignation en Anglais	Désignation en Français	Désignation en Allemand	Désignation en Danois
Ref. No	Teilenummer	Englische beschreibung	Französische beschreibung	Deutsche beschreibung	Dänische beschreibung
Ref. No	Reservedelsnummer	Engelsk beskrivelse	Fransk beskrivelse	Tysk beskrivelse	Dansk beskrivelse
1	177759A	Arm (Excel 550)	Bras	Arm	Arm
	1777442A	Arm (Excel 590)	Bras	Arm	Arm
2	4600127	Bush	Bague	Bushse	Bøsning
3	4600124	Bush	Bague	Bushse	Bøsning
4	2770467	Grease nipple	Graisser	Schmiernippel	Smørenippel
5	1777069	Bracket	Support - Étrier	Konsole	Konsol
6	2770560	Bolt	Boulon	Bolzen	Bolt
7	2770417	Nut	Écrou	Mutter	Møtrik
8	2770436	Washer	Rondelle	Spannscheibe	Spændeskive
9	3460115	Nut	Écrou	Mutter	Møtrik
10	3460122	Nut	Écrou	Mutter	Møtrik
11	1777321	Guard / Cover (550)	Protecteur	Scrutz / Deskel	Beskyttelse / Dæksel
	1777443	Guard / Cover (590)	Protecteur	Scrutz / Deskel	Beskyttelse / Dæksel
12	3850111	Clamp	Bride de retenue	Halter	Holder
13	2771612	Nut	Écrou	Mutter	Møtrik
14	2772295	Stud	Goujon	Gewindzapfen	Gevindstang
15	1777774	Pin	Goupille	Bolzen	Bolt
16	1777208	Washer	Rondelle	Spannscheibe	Spændeskive
17	1777765	Pin	Goupille	Bolzen	Bolt
18	1777765	Pin	Goupille	Bolzen	Bolt
20	1777209	Washer	Rondelle	Spannscheibe	Spændeskive
21	1777208	Washer	Rondelle	Spannscheibe	Spændeskive
22	2770506	Bolt	Boulon	Bolzen	Bolt
23	2770484	Bolt	Boulon	Bolzen	Bolt
24	2770417	Nut	Écrou	Mutter	Møtrik
25	1777117R	Link (>)	Attelage (>)	Glied (>)	Led (>)
26	1777117L	Link (<)	Attelage (<)	Glied (<)	Led (<)
27	1777316B	Bracket (<)	Support - Étrier (<)	Konsole (<)	Konsol (<)
	1777316BR	Bracket (>)	Support - Étrier (>)	Konsole (>)	Konsol (>)
29	1777116	Fabrication	Construction	Herstellung	Frenstilling
30	2770425	Bolt	Boulon	Bolzen	Bolt
31	2770447	Nut	Écrou	Mutter	Møtrik
32	2770454	Washer	Rondelle	Spannscheibe	Spændeskive
33	2580644	Ram	Vérin	Hydr. Zylinder	Hydr. Cylinder
34	1777703	Pin	Goupille	Bolzen	Bolt
35	1777704	Pin	Goupille	Bolzen	Bolt

Spearhead

Direct drive head assembly



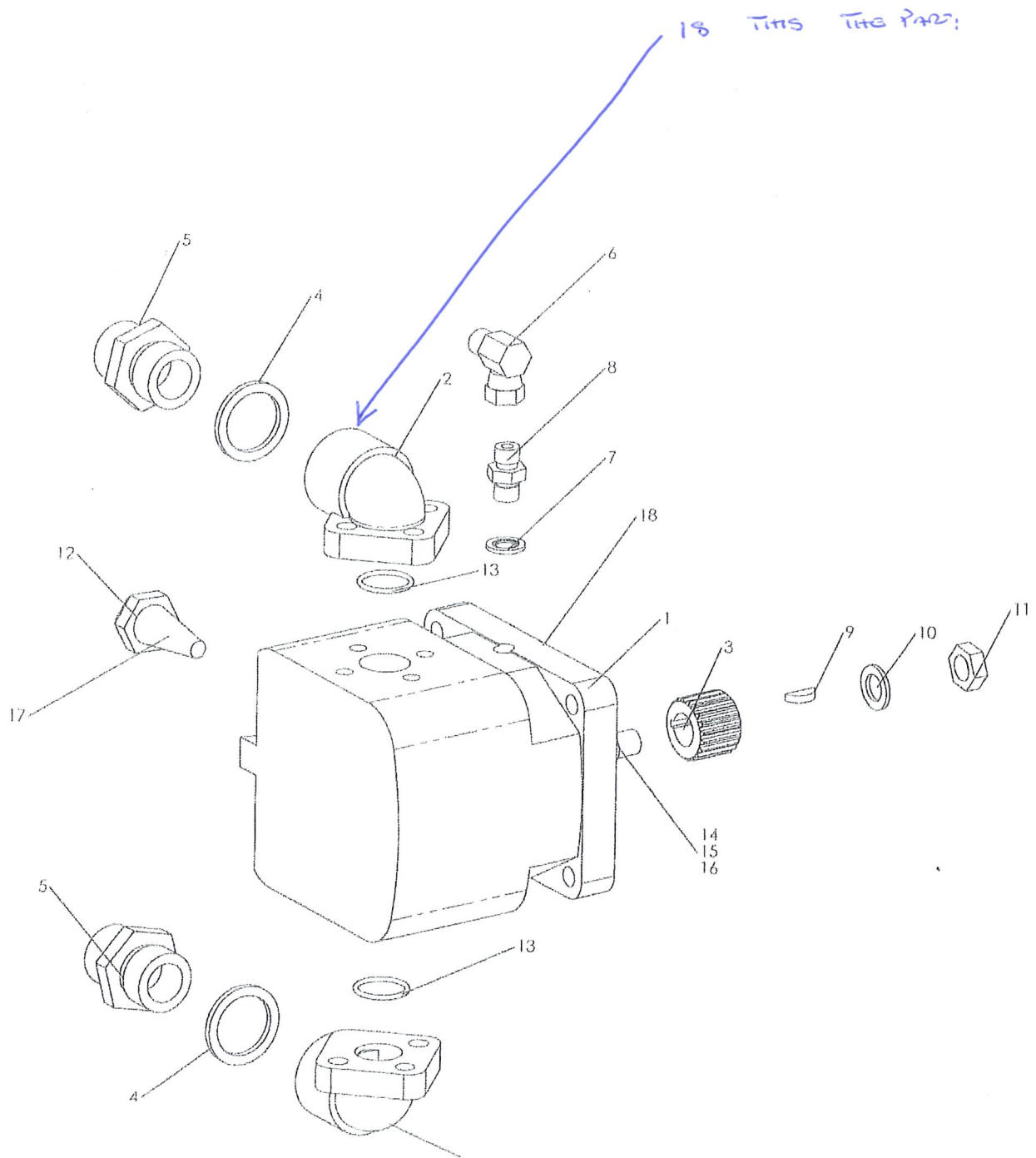
Direct drive head assembly

Spearhead

Ref. No Réf. Ref. No	Part No. Numéro de pièce Tellenummer Reservevedelsnummer	English Description Désignation en Anglais Englische beschreibung Engelsk beskrivelse	French Description Désignation en Français Französische beschreibung Fransk beskrivelse	German Description Désignation en Allemand Deutsche beschreibung Tysk beskrivelse	Danish Description Désignation en Danais Dánische beschreibung Dansk beskrivelse
1	1777305C	Head shell - 1.3m	Construction	Fabrikationsteil	Fabrikationsdel
	1777340D	Head shell - 1.5m	Construction	Fabrikationsteil	Fabrikationsdel
2	3151034	Motor	Moteur hydraulique	Hydr. Motor	Hydr. Motor
3	3151028	Hub coupling	Bague	Buchse	Bøsning
4	3151008	Port elbow	-	-	-
5	3460107	Elbow	-	-	-
6	2770434	Flat washer	Rondelle	Spannscheibe	Spændeskive
7	2770396	Bolt	Boulon	Bolzen	Bolt
8	8777516	Square plastic insert	Encart de flexible	Schlauchverschraubung	Slangeforskruning
9	2770422	Bolt	Boulon	Bolzen	Bolt
10	2770520	Bolt	Boulon	Bolzen	Bolt
11	2770412	Nut	Écrou	Mutter	Møtrik
12	2770396	Bolt	Boulon	Bolzen	Bolt
13	3360092	Adaptor	Raccord	Brustnippel	Nippel
14	3260074	Bonded seal	Rondelle	Spannscheibe	Spændeskive
15	2770436	Flat washer	Rondelle	Spannscheibe	Spændeskive
16	2770535	Bolt	Boulon	Bolzen	Bolt
17	2770417	Nut	Écrou	Mutter	Møtrik
18	1777315A	Head angle bracket	Support - Étrier	Konsole	Konsol
19	1777325	Head retaining plate	Plaque	Platte	Plade
20	2770410	Bolt	Boulon	Bolzen	Bolt
21	2770203	Rivnut	Écrou	Mutter	Møtrik
22	2770202	Rivnut	Écrou	Mutter	Møtrik
23	8400207A	Rear rubber flap - 1.3m	Volet	Klappe	Klap
	8550126	Rear rubber flap - 1.5m	Volet	Klappe	Klap
24	1777018A	Rear ret-strip - 1.3m	Barre	Halter	Aksel
	1777017A	Rear ret-strip - 1.5m	Barre	Halter	Aksel
25	2770407	Bolt	Boulon	Bolzen	Bolt
26	2770484	Bolt	Boulon	Bolzen	Bolt
27	8400204A	Front rubber flap - 1.3m	Volet	Klappe	Klap
	8550126	Front rubber flap - 1.5m	Volet	Klappe	Klap
28	1777398A	Front ret-strip - 1.3m	Barre	Halter	Aksel
	1777499A	Front ret-strip - 1.5m	Barre	Halter	Aksel
29	2770421	Bolt	Boulon	Bolzen	Bolt
30	2770513	Split pin	Goupille	Bolzen	Bolt
31	1777012	Retaining plate	Plaque	Platte	Plade
32	2770506	Bolt	Boulon	Bolzen	Bolt
33	2770423	Bolt	Boulon	Bolzen	Bolt
34	2770447	Nut	Écrou	Mutter	Møtrik
35	2770454	Flat washer	Rondelle	Spannscheibe	Spændeskive
36	1777492B	Hood mount brkt - 1.3m	Support - Étrier	Konsole	Konsol
	1777094B	Hood mount brkt - 1.5m	Support - Étrier	Konsole	Konsol
37	1777493B	Hinge bar	Barre	Halter	Aksel
38	1777952	Head flap plate - 1.3m	Plaque	Platte	Plade
	1777956	Head flap plate - 1.5m	Plaque	Platte	Plade
39	1777419A	Head skid	Patin	Stützkufen	Glideskinne
40	1777769A	Motor guard	Protecteur	Schutz	Beskyttelse
41	1777491B	Front hood - 1.3m	Capot	Haube	Skærm
	1777095B	Front hood - 1.5m	Capot	Haube	Skærm
42	1777093B	Hinge bar - 1.3m	Barre	Halter	Aksel
	1777493B	Hinge bar 1.5m	Barre	Halter	Aksel
43	1777874	Flap bar - 1.3m	Barre	Halter	Aksel
	1777960	Flap bar - 1.5m	Barre	Halter	Aksel

Spearhead

Head motor assembly



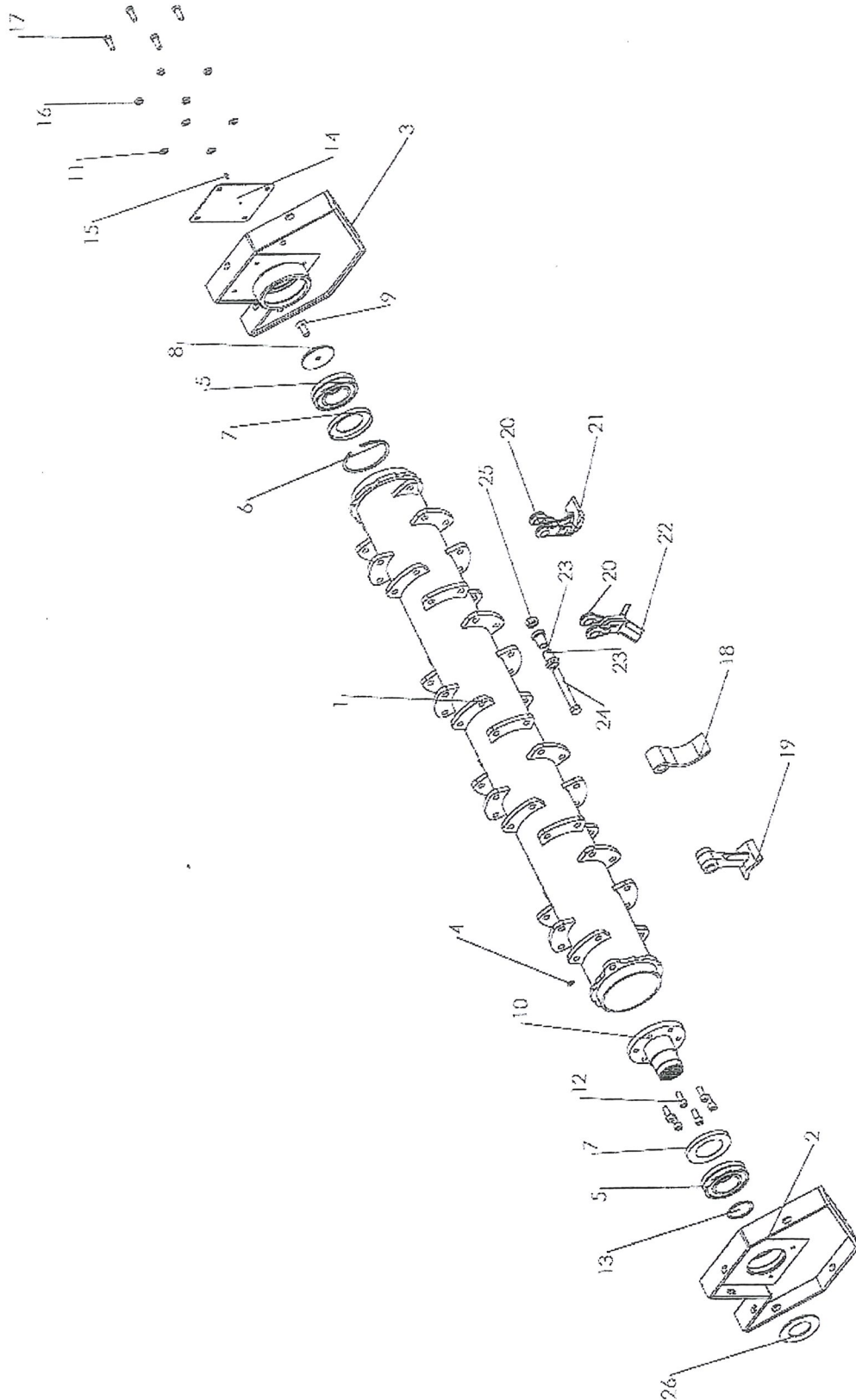
Head motor assembly

Spearhead

Ref. No	Part No.	English Description	French Description	German Description	Danish Description
<i>Réf. No</i>	<i>Numéro de pièce</i>	<i>Désignation en Anglais</i>	<i>Désignation en Français</i>	<i>Désignation en Allemand</i>	<i>Désignation en Danois</i>
<i>Ref. No</i>	<i>Teilenummer</i>	<i>Englische beschreibung</i>	<i>Französische beschreibung</i>	<i>Deutsche beschreibung</i>	<i>Dänische beschreibung</i>
<i>Ref. No</i>	<i>Reservedelsnummer</i>	<i>Engelsk beskrivelse</i>	<i>Fransk beskrivelse</i>	<i>Tysk beskrivelse</i>	<i>Dansk beskrivelse</i>
1	3151034	Motor	Moteur hydraulique	Hydr. Motor	Hydr. Motor
2	3151008	Port elbow	Raccord hydraulique	Hydr. Nippel	Hydr. Nippel
3	3151011	Hub coupling - Belt drive	Accouplement	Kupplung	Kobling
	3151028	Hub coupling - Direct drive	Accouplement	Kupplung	Kobling
4	3260074	Bonded seal	Joint	Öldichtung	Pakning
5	3360092	Adaptor	Raccord hydraulique	Hydr. Nippel	Hydr. Nippel
6	3460107	Adaptor	Raccord hydraulique	Hydr. Nippel	Hydr. Nippel
7	3260070	Bonded seal	Joint	Öldichtung	Pakning
8	3250150	Adaptor	Raccord hydraulique	Hydr. Nippel	Hydr. Nippel
9	4772226	Key	Clavette	Nut	Not
10	2770457	Washer	Rondelle	Spannscheibe	Spændeskive
11	2770350	Nut	Écrou	Mutter	Møtrik
12	3610049	Anti cavitation valve	Soupape	Ventil	Ventil
13	3261001	O-ring	Joint torique	O-ring	O-ring
14	3500001	Inner shaft seal	Joint	Öldichtung	Pakning
15	3500003	Back up washer	Rondelle	Spannscheibe	Spændeskive
16	3500002	Outer shaft seal	Joint	Öldichtung	Pakning
17	3610061K	Anti cav. Seal kit	Joint	Öldichtung	Pakning
18	3151034K	Motor seal kit	Joint	Öldichtung	Pakning

Spearhead

Rotor assembly



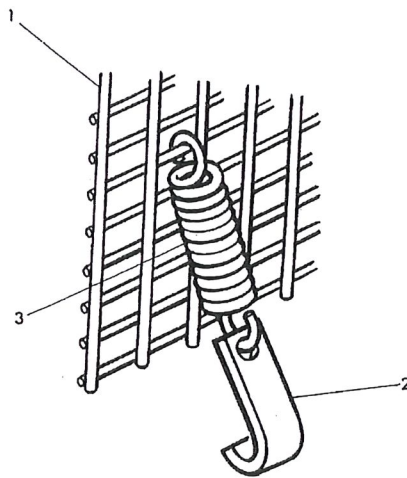
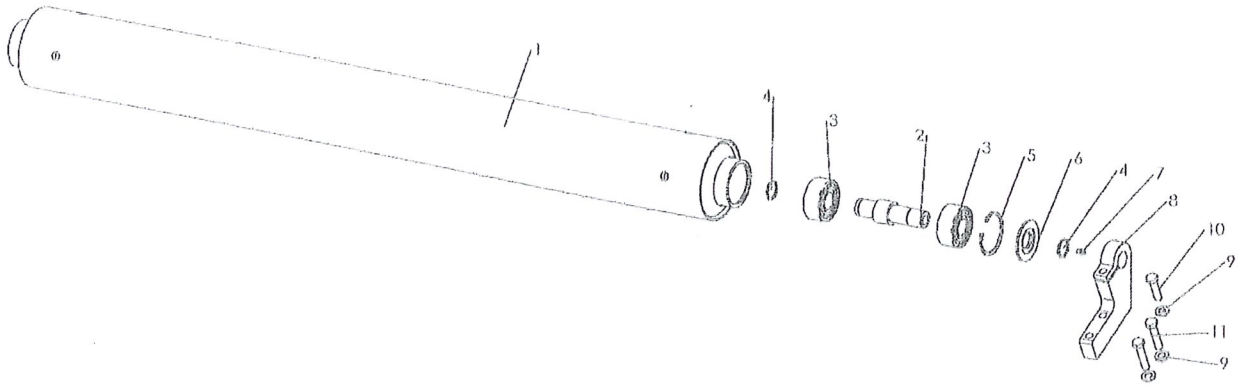
Complete Assemblies

Part No.	Description
9500120	1.3m Rotor - "T" flail
9500121	1.3m Rotor - "C" flail
9500122	1.3m Rotor - "Boot" flail
9500123	1.3m Rotor - "Back to Back" flail
9500125	1.5m Rotor - "T" flail
9500124	1.5m Rotor - "C" flail
9500126	1.5m Rotor - "Boot" flail
9500123	1.5m Rotor - "Back to Back" flail

Ref. No	Part No.	English Description	French Description	German Description	Danish Description
<i>Réfé</i>	<i>Numéro de pièce</i>	<i>Désignation en Anglais</i>	<i>Désignation en Français</i>	<i>Désignation en Allemand</i>	<i>Désignation en Danois</i>
<i>Ref. No</i>	<i>Teilenummer</i>	<i>Englische beschreibung</i>	<i>Französische beschreibung</i>	<i>Deutsche beschreibung</i>	<i>Dänische beschreibung</i>
<i>Ref. No</i>	<i>Reservepartsnummer</i>	<i>Engelsk beskrivelse</i>	<i>Fransk beskrivelse</i>	<i>Tysk beskrivelse</i>	<i>Dansk beskrivelse</i>
2	1777950	Rotor side plate	Plaque	Platte	Plade
3	1777951	Rotor LH side plate	Plaque	Platte	Place
4	2770467	Grease nipple	Graisser	Schmiernippel	Smørenippel
5	4770666	Rotor bearing	Palier - Roulement	Lager	Leje
6	2777521	Circlip	Bague - Anneau	Ring	Ring
7	3570676	Seal	Joint	Öldichtung	Pakning
8	1777209	Retaining washer	Rondelle	Spannscheibe	Spændeskive
9	2770506	Bolt	Boulon	Bolzen	Bolt
10	1777953	Rotor drive end	-	-	-
11	2770434	Flat washer	Rondelle	Spannscheibe	Spændeskive
12	2770556	Bolt	Boulon	Bolzen	Bolt
13	2777511	Circlip	Bague - Anneau	Ring	Ring
14	1777312B	Rotor shaft cover	Protecteur	Deckel	Dæksel
15	2770467	Grease nipple	Graisser	Schmiernippel	Smørenippel
16	2770469	Spring washer	Rondelle	Spannscheibe	Spændeskive
17	2770407	Bolt	Boulon	Bolzen	Bolt
18	7770699	"C" flail	Fléau	Schlegel	Slagle
19	7770713	"T" flail	Fléau	Schlegel	Slagle
20	7770722	"Shackle Boot" flail	Fléau	Schlegel	Slagle
21	7770723	"Boot" flail	Fléau	Schlegel	Slagle
22	7770725	"Back to Back" flail	Fléau	Schlegel	Slagle
23	1777721	Flail bush	Bague	Buchse	Bøsning
24	2770600	Bolt	Boulon	Bolzen	Bolt
25	2770601	Nut	Écrou	Mutter	Møtrik
26	1777806	Bush	Bague	Buchse	Bøsning

Spearhead

Roller & cab guard assembly



Roller & cab guard assembly

Spearhead

Ref. No	Part No.	English Description	French Description	German Description	Danish Description
<i>Réf. No</i>	<i>Numéro de pièce</i>	<i>Désignation en Anglais</i>	<i>Désignation en Français</i>	<i>Désignation en Allemand</i>	<i>Désignation en Danois</i>
<i>Ref. No</i>	<i>Teilenummer</i>	<i>Englische beschreibung</i>	<i>Französische beschreibung</i>	<i>Deutsche beschreibung</i>	<i>Dänische beschreibung</i>
<i>Ref. No</i>	<i>Reservedelsnummer</i>	<i>Engelsk beskrivelse</i>	<i>Fransk beskrivelse</i>	<i>Tysk beskrivelse</i>	<i>Dansk beskrivelse</i>
1	1777186B	Roller - 1.3m, 4" Dia	Rouleau	Hinterlaufwalze	Bagvalse
	1777187B	Roller - 1.5m, 4" Dia	Rouleau	Hinterlaufwalze	Bagvalse
	1777125B	Roller - 1.3m, 6" Dia	Rouleau	Hinterlaufwalze	Bagvalse
	1777146B	Roller - 1.5m, 6" Dia	Rouleau	Hinterlaufwalze	Bagvalse
2	1777314	Stub shaft	Arbre	Welle	Aksel
3	4771604	Bearing	Palier - Roulement	Lager	Leje
4	2777519	Ring	Bague - Anneau	Ring	Ring
5	2771108	Ring	Bague - Anneau	Ring	Ring
6	1777231A	Hub cover	Protecteur	Deckel	Dæksel
7	2770468	Grease nipple	Graisseur	Schmiernippel	Smørenippel
8	1777313B	Roller plate	Plaque	Platte	Plade
9	2770436	Flat washer	Rondelle	Spannscheibe	Spændeskive
10	2770397	Bolt	Boulon	Bolzen	Bolt
11	2770450	Bolt	Boulon	Bolzen	Bolt

Ref. No	Part No.	English Description	French Description	German Description	Danish Description
<i>Réf. No</i>	<i>Numéro de pièce</i>	<i>Désignation en Anglais</i>	<i>Désignation en Français</i>	<i>Désignation en Allemand</i>	<i>Désignation en Danois</i>
<i>Ref. No</i>	<i>Teilenummer</i>	<i>Englische beschreibung</i>	<i>Französische beschreibung</i>	<i>Deutsche beschreibung</i>	<i>Dänische beschreibung</i>
<i>Ref. No</i>	<i>Reservedelsnummer</i>	<i>Engelsk beskrivelse</i>	<i>Fransk beskrivelse</i>	<i>Tysk beskrivelse</i>	<i>Dansk beskrivelse</i>
1	1777140	Guard	Protecteur	Schutz	Beskyttelse
2	1777141	Clip	Attache	Spannstuck	Spændebånd
3	6310209	Spring	Ressort	Feder	Fjeder
4	8550131	Rubber	Caoutchouc	Gummi	Gummi

