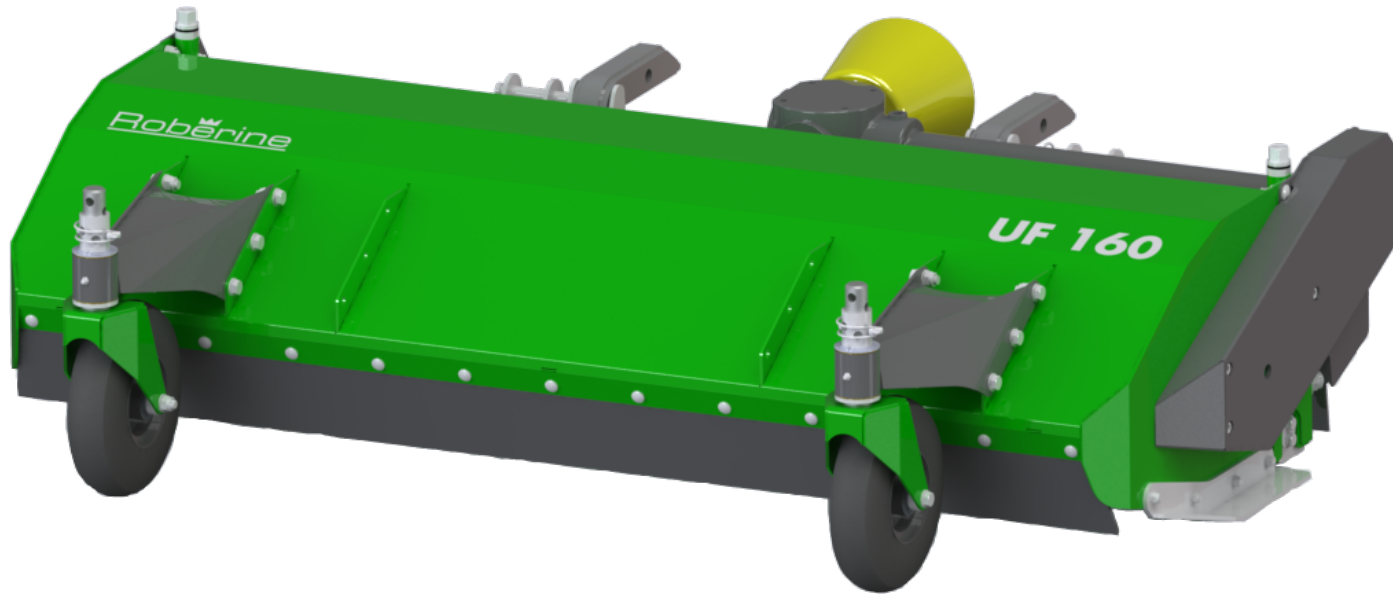

Roberine



Parts Catalog

UF160

roberine.com

THE MOWING COMPANY SINCE 1951

Using this Manual

Before using this manual it is important to identify the model mower you are locating parts for.

Many parts are used across all models, yet some are specific to certain models.

The model of mower is located on the serial plate on the machine.

This manual covers the mowers Roberine F3 and R3.

Always check serial number on the machine before ordering parts.

CAUTION

The Warranty policy does not cover damages caused by the use of non-Roberine parts.

Always use Roberine parts.

Installation of parts and accessories not originally intended could result in less than optimal performance and/or injury.

Contact your local Roberine distributor or dealer for ordering parts.

Information contained in this publication is subject to change at any time without prior notice.

Your product's appearance may vary from the diagrams contained in this catalog.

Information may be enhanced without prior notice.

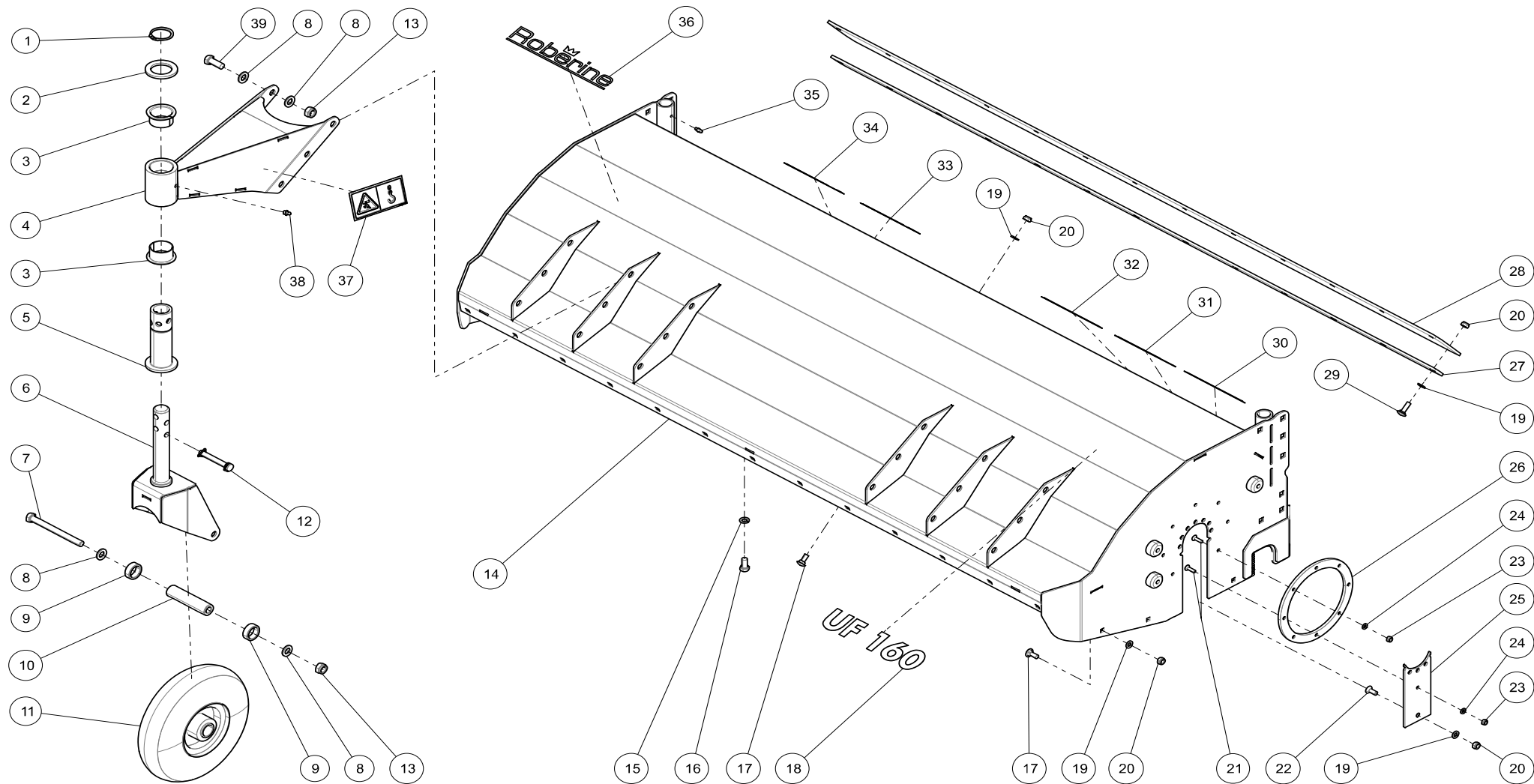
Released Jun 2020

INDEX

CUTTING HOUSE MÄHERGEHÄUSE CARTER DE BROYAGE MAAIGEDEELTE.....	1
JOHN DEERE JOHN DEERE JOHN DEERE JOHN DEERE	5
GEAR BOX JOHN DEERE GETRIEBE JOHN DEERE BOITE DE VITESSE JOHN DEERE TANDWIELKAST JOHN DEERE.....	9
PTO SHAFT JD KREUZKUPPLUNGSWELLE JD CARDAN ROUE LIBRE JD KRUIKOPPELINGSAS JD	13
KUBOTA KUBOTA KUBOTA KUBOTA.....	15
GEAR BOX KUBOTA GETRIEBE KUBOTA BOITE DE VITESSE KUBOTA TANDWIELKAST KUBOTA.....	19
PTO SHAFT KUBOTA KREUZKUPPLUNGSWELLE KUBOTA CARDAN ROUE LIBRE KUBOTA KRUIKOPPELINGSAS KUBOTA	23
ROLLER LAUFWALZE ROULEAU PALPEUR LOOPROL	25
ROTOR SHAFT ROTORWELLE ROTOR ROTORAS.....	29
RUBBER PROTECTION FRONT GUMMISCHUTZ VORNE PROTECTION EN CAOUTCHOUC FRONTALE RUBBERAFSCHERMING VOORZIJDE	31
CHAIN PROTECTION FRONT KETTENSCHUTZ VORNE PROTECTION EN CHÂÎNES FRONTALE KETTINGAFSCHERMING VOORZIJDE.....	33
INSCREWABLE CHOPPING PLATE EINSCHRAUBBARE HÄCKSELPLATTE PROFIL REGLABLE INSTELBARE HAKSELPLAAT	35
SKIDS, WEARING STRIPS GLEITKUFEN, REIBESTREIFEN SABOTS, BANDES D'USURE GLIJSLOFFEN, SLIJTSTRIPPEN	37

CUTTING HOUSE | MÄHERGEHÄUSE | CARTER DE BROYAGE | MAAIGEDEELTE

UF160

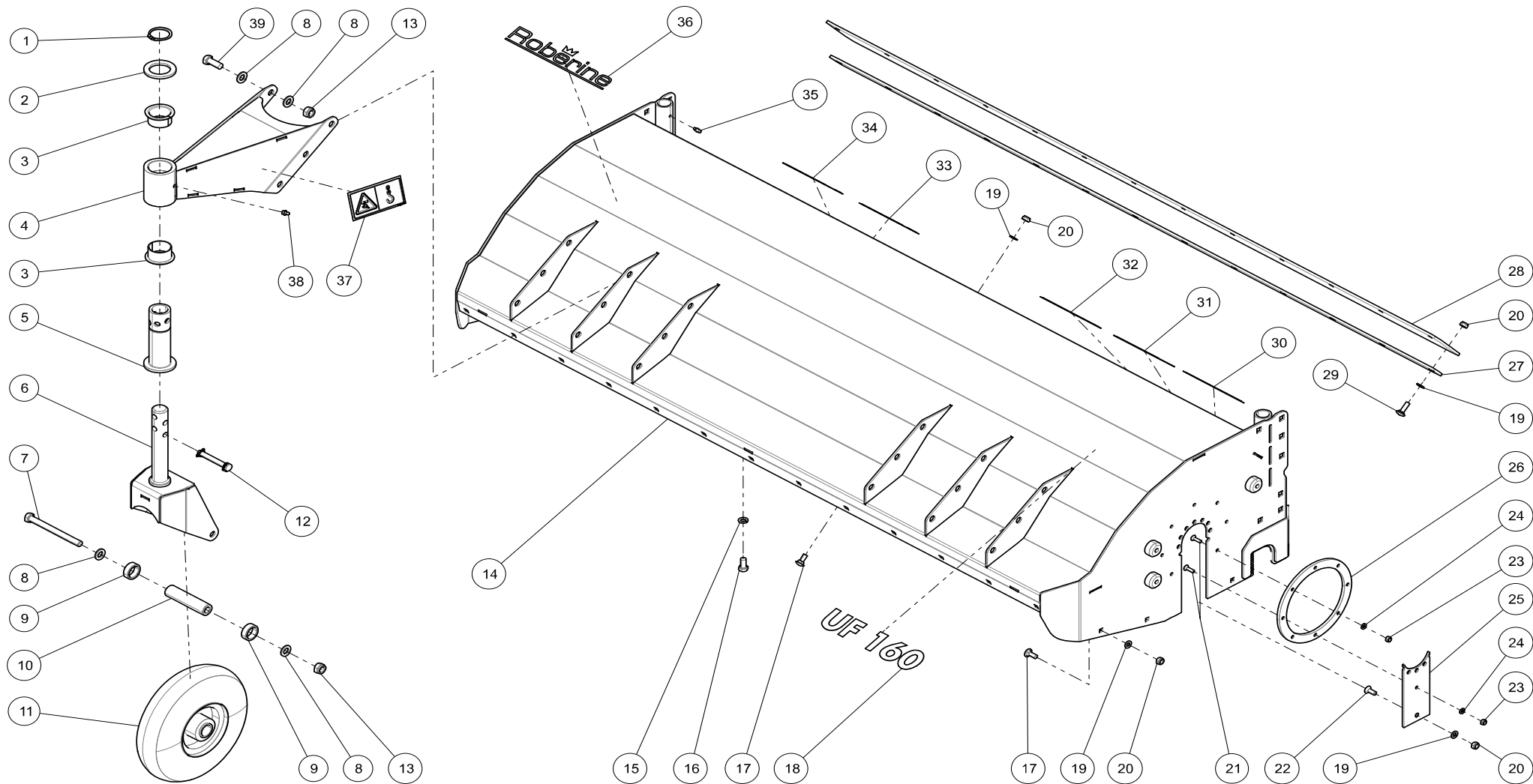


CUTTING HOUSE | MÄHERGEHÄUSE | CARTER DE BROYAGE | MAAIGEDEELTE

UF160

KEY	PART NO.	QTY	SERIAL NO.	DESCRIPTION	BESCHREIBUNG	DESIGNATION	OMSCHRIJVING	REMARKS
1	12.33.040	2		RETAINING RING,SHAFT	SICHERUNGSRING,WELLE	CIRCLIP,ALESAGES	ZEKERINGSRING,AS	DIN471-A40X2.5
2	EVU002372	2		RING	RING	ANNEAU	RING	
3	EVU002306	4		BEARING BUSH PLAIN	GLEITLAGERBUECHSE	BAGUE DE PALIER LISSE	GLIJLAGERBUS	
4	EVA001375	2		WHEEL BRACKET	RADHALTER	APPUI ROUE	WIELHOUDER	
5	EVU002307	2		BUSHING	BUECHSE	BAGUE	BUS	
6	EVA001376	2		CASTER	PENDELROLLE	ROULETTE	WIELGAFFEL	
7	10.04.168	2		SCREW,HEX	SKT.SCHRAUBE	VIS A TETE,HEX	ZESK.BOUT	DIN931,M12X130-8.8-ZN
8	12.11.012	28		WASHER	UNTERLEGSCHIEBE	RONDELLE	SLUITRING	DIN125A,M12-ZN
9	EVU002304	4		BUSHING	BUECHSE	BAGUE	BUS	25.1X33.7X12.5
10	EVU002305	2		BUSHING	BUECHSE	BAGUE	BUS	13X25X100
11	EVA001431	2		WHEEL & TIRE	EVU002687	ROUE ET PNEU	WIEL EN BAND	
12	EVU002375	2		SAFETY PIN	FEDERSTECKER	GOUPILLE ASSEMBLEE	BORGPEN	10X70MM
13	11.05.012	14		LOCKNUT	SICHERUNGSMUTTER	CONTRE-ECROU	ZESK.BORGMOER	DIN985,M12-8-ZN
14	EVA001367	1		MOWER DECK	MAEHGEHAUSE	CORPS TONDEUSE	MAAIKAP	
15	12.01.010	13		WASHER,SPRING	FEDERRING	RONDELLE FREIN	VEERRING	DIN128,M10-ZN
16	10.02.118	13		SCREW,HEX	SKT.SCHRAUBE	VIS A TETE,HEX	ZESK.TAPBOUT	DIN933,M10X20-8.8-ZN
17	10.15.089	17		BOLT,RH,SQNECK	FLACHRUNDSCHRAUBE	VIS A TETE BOMBEE	SLOTBOUT	DIN603,M8X20-8.8-ZN
18	EVU002368	1		DECAL	AUFKLEBER	AUTOCOLLANT	STICKER	"UF160"
19	12.11.008	47		WASHER	UNTERLEGSCHIEBE	RONDELLE	SLUITRING	DIN125A,M8-ZN
20	11.05.008	47		LOCKNUT	SICHERUNGSMUTTER	CONTRE-ECROU	ZESK.BORGMOER	DIN985,M8-8-ZN
21	10.29.063	16		SCREW,CTSK	SCHRAUBE,SENK,ISK	VIS TETE,FRA,SPC	BOUT,VERZ,BZK	DIN7991,M6X20-8.8-ZN
22	10.29.089	2		SCREW	SCHRAUBE,SENK,ISK	VIS TETE,FRA,SPC	BOUT,VERZ,BZK	DIN7991,M8X20-8.8-ZN
23	11.05.006	16		LOCKNUT	SICHERUNGSMUTTER	CONTRE-ECROU	ZESK.BORGMOER	DIN985,M6-8-ZN
24	12.11.006	16		WASHER	UNTERLEGSCHIEBE	RONDELLE	SLUITRING	DIN125A,M6-ZN
25	EVU002321	1		PLATE	PLATTE	PLAQUE	PLAAT	

UF160

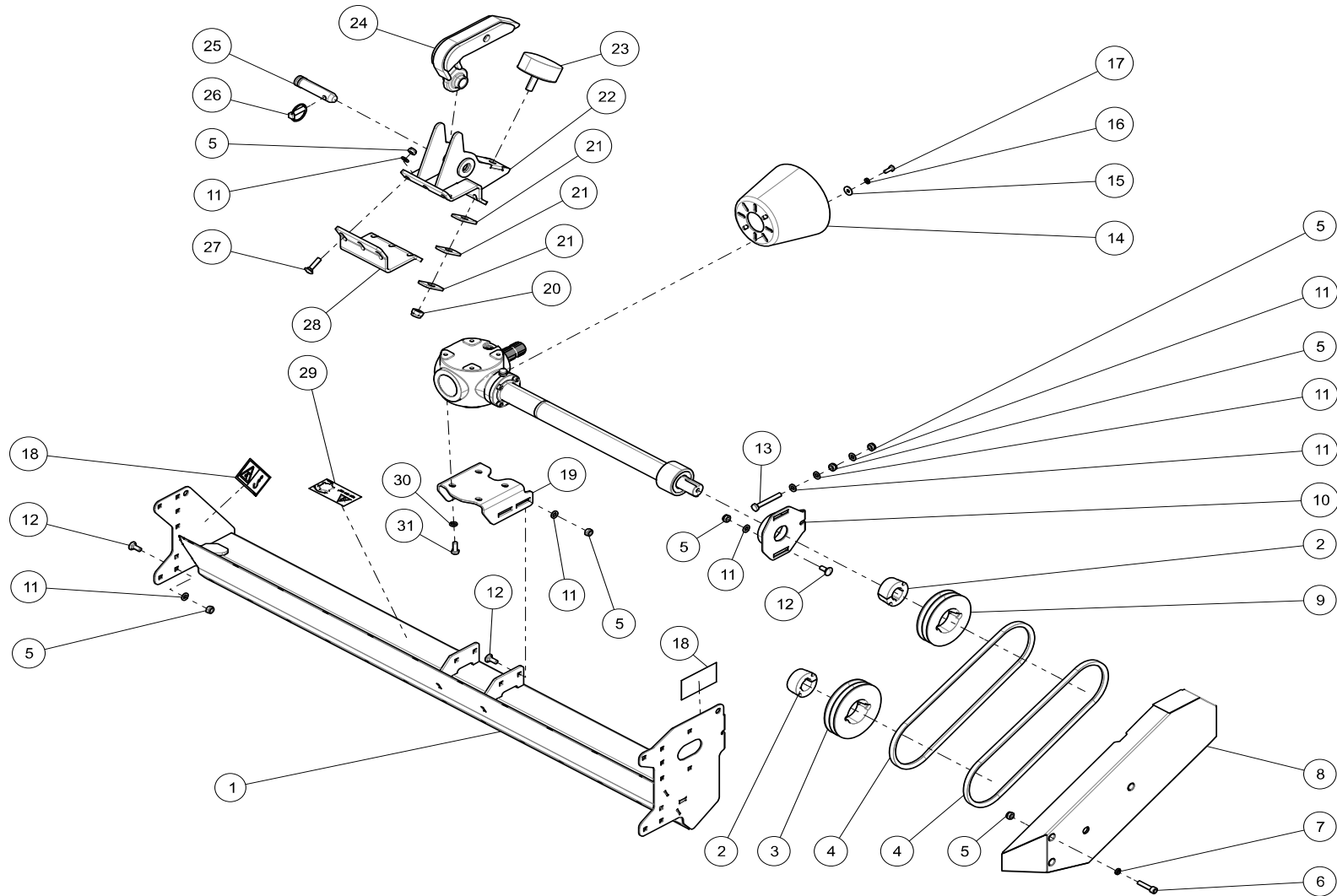


CUTTING HOUSE | MÄHERGEHÄUSE | CARTER DE BROYAGE | MAAIGEDEELTE

UF160

KEY	PART NO.	QTY	SERIAL NO.	DESCRIPTION	BESCHREIBUNG	DESIGNATION	OMSCHRIJVING	REMARKS
26	EVU002322	2		RING	RING	ANNEAU	RING	
27	EVU002360	1		CLAMPING STRIP	KLEMMSTREIFEN	BARRE DE SERRAGE	KLEMSTRIP	
28	EVU002361	1		FLAP RUBBER	GUMMI FLAPPE	BAVET CAOUTCHOUC	RUBBER FLAP	
29	10.02.091	13		SCREW,HEX	SKT.SCHRAUBE	VIS A TETE,HEX	ZESK.TAPBOUT	DIN933,M8X25-8.8-ZN
30	20.10.605	1		DECAL	AUFKLEBER	AUTOCOLLANT	STICKER	DANGER BLADE CONTACT
31	20.10.606	1		DECAL	AUFKLEBER	AUTOCOLLANT	STICKER	DANGER (THROWN OBJECTS)
32	20.10.604	1		DECAL	AUFKLEBER	AUTOCOLLANT	STICKER	READ MANUAL
33	20.10.611	1		DECAL	AUFKLEBER	AUTOCOLLANT	STICKER	STAY AWAY WHEN OPERATED
34	20.10.609	1		DECAL	AUFKLEBER	AUTOCOLLANT	STICKER	REMOVE KEY
35	20.03.001	2		GREASE ZERK	SCHMIERNIPPEL	GRAISSEUR	SMEERNIPPEL	DIN71412,M6X1-H1
36	EVU000986	1		DECAL	AUFKLEBER	AUTOCOLLANT	STICKER	"ROBERINE"
37	20.10.610	2		DECAL	AUFKLEBER	AUTOCOLLANT	STICKER	LIFT WITH HOISTING EYE
38	20.03.003	2		GREASE ZERK	SCHMIERNIPPEL	GRAISSEUR	SMEERNIPPEL	DIN71412,M8X1.25-H1
39	10.02.152	12		SCREW,HEX	SKT.SCHRAUBE	VIS A TETE,HEX	ZESK.TAPBOUT	DIN933,M12X30-8.8-ZN

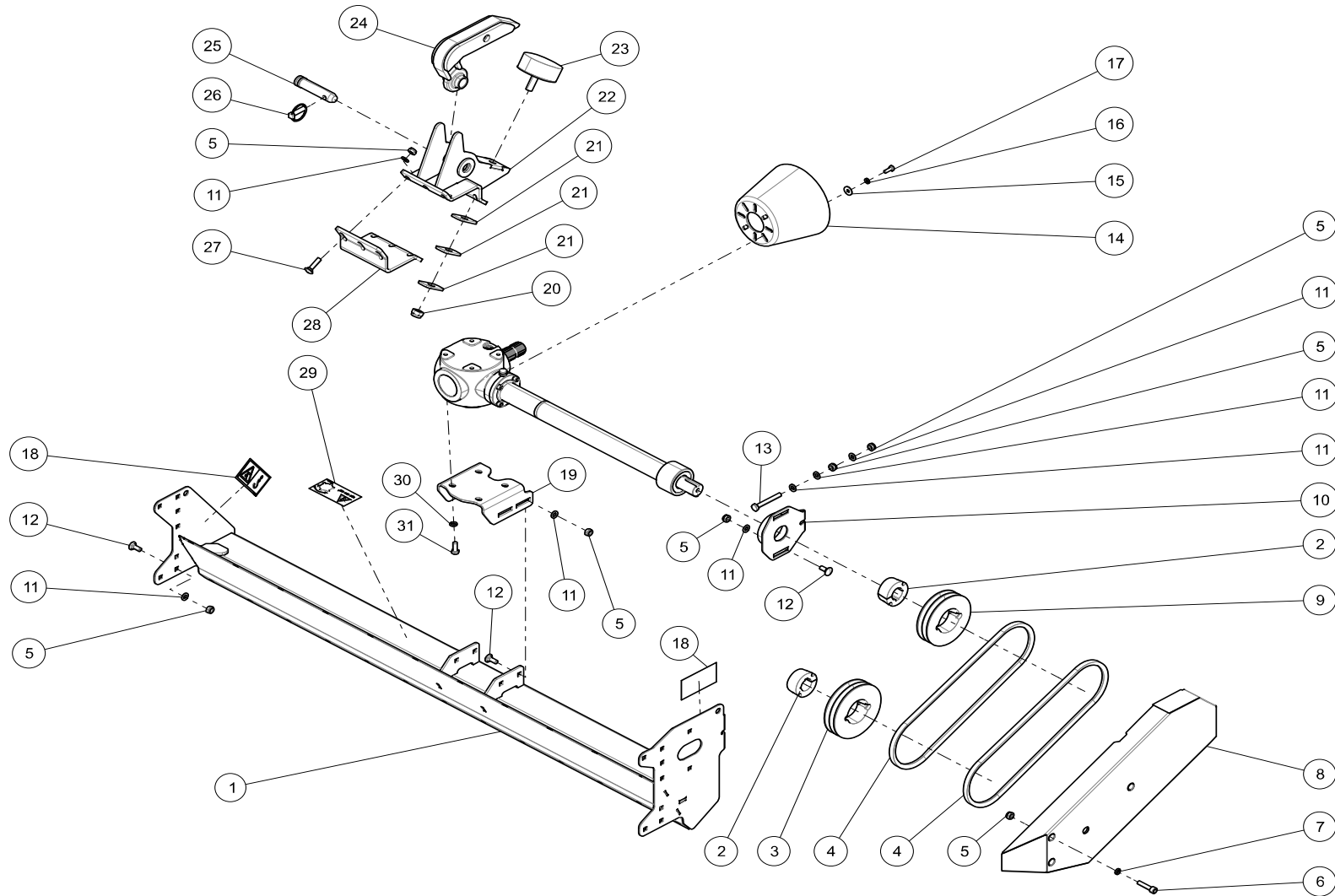
UF160



UF160

KEY	PART NO.	QTY	SERIAL NO.	DESCRIPTION	BESCHREIBUNG	DESIGNATION	OMSCHRIJVING	REMARKS
1	EVA001372	1		EXHAUST	AUSPUFF	ECHAPEMENT	UITLAAT	
2	36.06.001	2		TL CLAMP BUSHING	TL SPANNHULSE	TL MANCHON DE SERRAGE	TL KLEMBUS	2012-35
3	EVU002336	1		V-BELT PULLEY	KEILRIEMENSCHIEBE	POULIE A GORGES	V-SNAARSCHIJF	150A2TL 2012
4	EVU002373	2		V-BELT	KEILRIEMEN	COURROIE	V-SNAAR	
5	11.05.010	31		LOCKNUT	SICHERUNGSMUTTER	SICHERUNGSMUTTER	ZESK.BORGMOER	DIN985,M10-8-ZN
6	10.28.124	3		SCREW,SOC	ZYL.SCHRAUBE,ISK	VIS A TETE,CYL.SPC	CIL.BOUT,BZK	DIN912,M10X45-8.8-ZN
7	12.01.210	3		SPRING WASHER	FEDERRING	RONDELLE GROWER	VEERRING	DIN7980 M10
8	EVA001386	1		BELT COVER	RIEMENSCHUTZBLECH	CACHE COURROIE	V-SNAARKAP	
9	EVU002335	1		V-BELT PULLEY	KEILRIEMENSCHIEBE	POULIE A GORGES	V-SNAARSCHIJF	140A2TL 2012
10	EVA001371	1		TENSIONER	SPANNER	TENDEUR	SPANNER	
11	12.11.010	29		WASHER	UNTERLEGSCHIEBE	RONDELLE	SLUITRING	DIN125A,M10-ZN
12	10.14.120	20		BOLT,RH,SQNECK	FLACHRUNDSCHRAUBE	VIS A TETE BOMBEE	SLOTBOUT	DIN603,M10X25-8.8-ZN
13	10.02.131	1		SCREW,HEX	SKT.SCHRAUBE	VIS A TETE,HEX	ZESK.TAPBOUT	DIN933,M10X80-8.8-ZN
14	EVU002367	1		COVER	SCHUTZKAPPE	COUVERCLE	BESCHERMKAP	
15	12.15.108	4		WASHER	UNTERLEGSCHIEBE	RONDELLE	SLUITRING	DIN9021-M8-ZN
16	12.01.008	4		WASHER,SPRING	FEDERRING	RONDELLE FREIN	VEERRING	DIN128,M8-ZN
17	10.02.089	4		SCREW,HEX	SKT.SCHRAUBE	VIS A TETE,HEX	ZESK.TAPBOUT	DIN933,M8X20-8.8-ZN
18	20.10.610	2		DECAL	AUFKLEBER	AUTOCOLLANT	STICKER	LIFT WITH HOISTING EYE
19	EVU002333	1		GEAR BOX SEAT	GETRIEBEHALTER	SUPPORT BOITE DE VITESSE	TANDWIELKASTSTOEL	
20	11.05.016	1		LOCKNUT	SICHERUNGSMUTTER	CONTRE-ECROU	ZESK.BORGMOER	DIN985,M16-8-ZN
21	EVU002355	3		PLATE	PLATTE	PLAQUE	PLAAT	
22	EVA001388	2		COUPLING JAW	KUPPLUNGSTUECK	BAGUE EMBRAYAGE	KOPPELBEK	
23	EVU001608	2		BUFFER,TYPE D	PUFFER,TYP D	AMORTISSEUR DE VIBRATIONS	TRILLINGDEMPEP,TYPE D	D40XH100,M16X46-55SHORE
24	EVA001387	2		LIFT ARM	HEBE ARM	BRAS ELEVER	HEFARM	
25	EVU002366	2		LINKAGE PIN	ABSTECKBOLZEN	AXE D'ATTELAGE	TOPSTANGPEN	

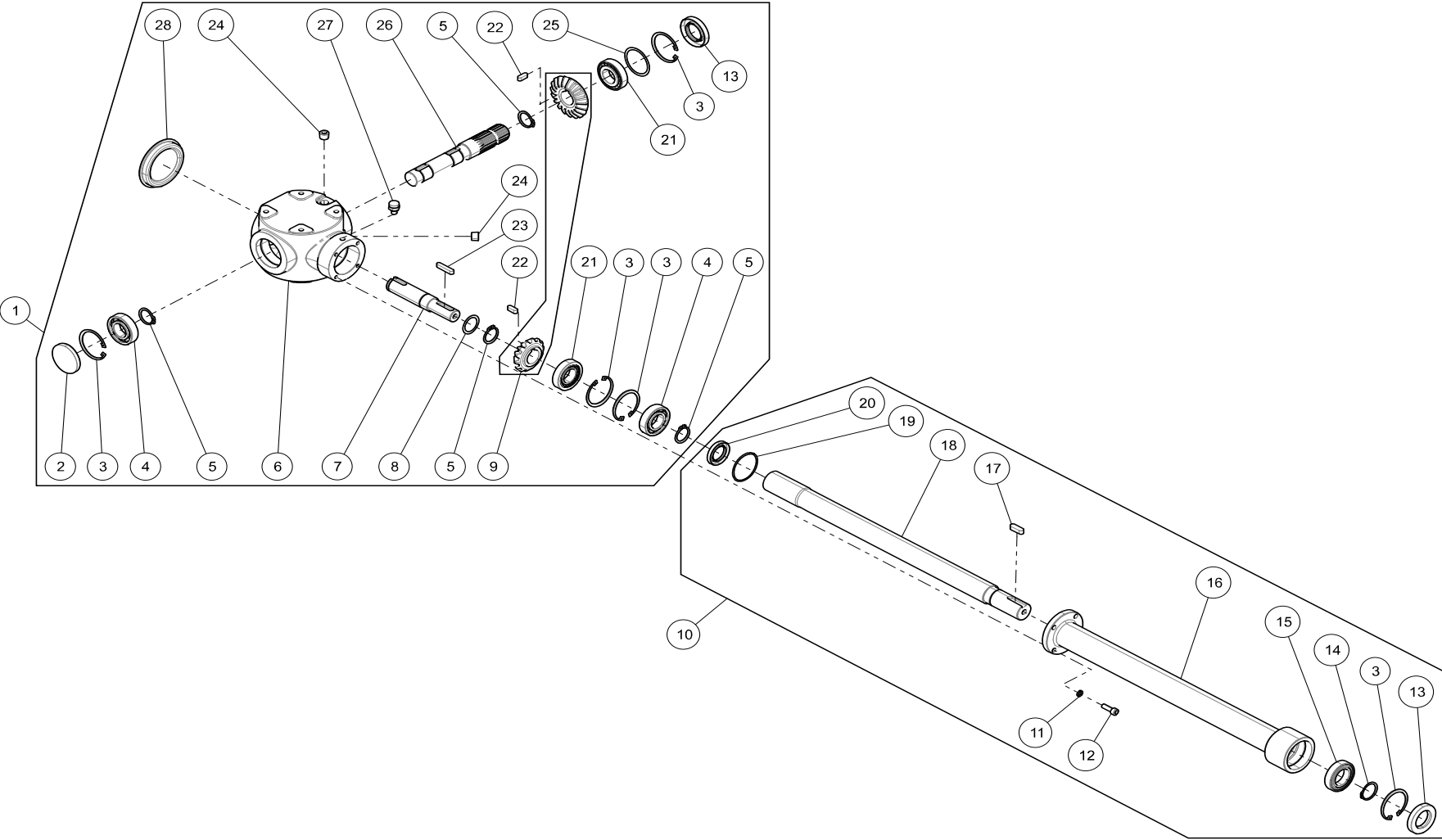
UF160



UF160

KEY	PART NO.	QTY	SERIAL NO.	DESCRIPTION	BESCHREIBUNG	DESIGNATION	OMSCHRIJVING	REMARKS
26	20.01.008	2		SPRING LOCKING PIN	FEDER SPLINT	GOUPILLE CLIPS	BORGPEN	
27	10.14.123	6		BOLT,RH,SQNECK	FLACHRUNDSCHRAUBE	VIS A TETE BOMBEE	SLOTBOUT	DIN603,M10X40-8.8-ZN
28	EVU002281	2		PLATE	PLATTE	PLAQUE	PLAAT	
29	EVU002400	1		DECAL	AUFKLEBER	AUTOCOLLANT	STICKER	COUNTER CLOCKWISE
30	12.01.010	4		WASHER,SPRING	FEDERRING	RONDELLE FREIN	VEERRING	DIN128,M10-ZN
31	10.02.120	4		SCREW,HEX	SKT.SCHRAUBE	VIS A TETE,HEX	ZESK.TAPBOUT	DIN933,M10X25-8.8-ZN

UF160

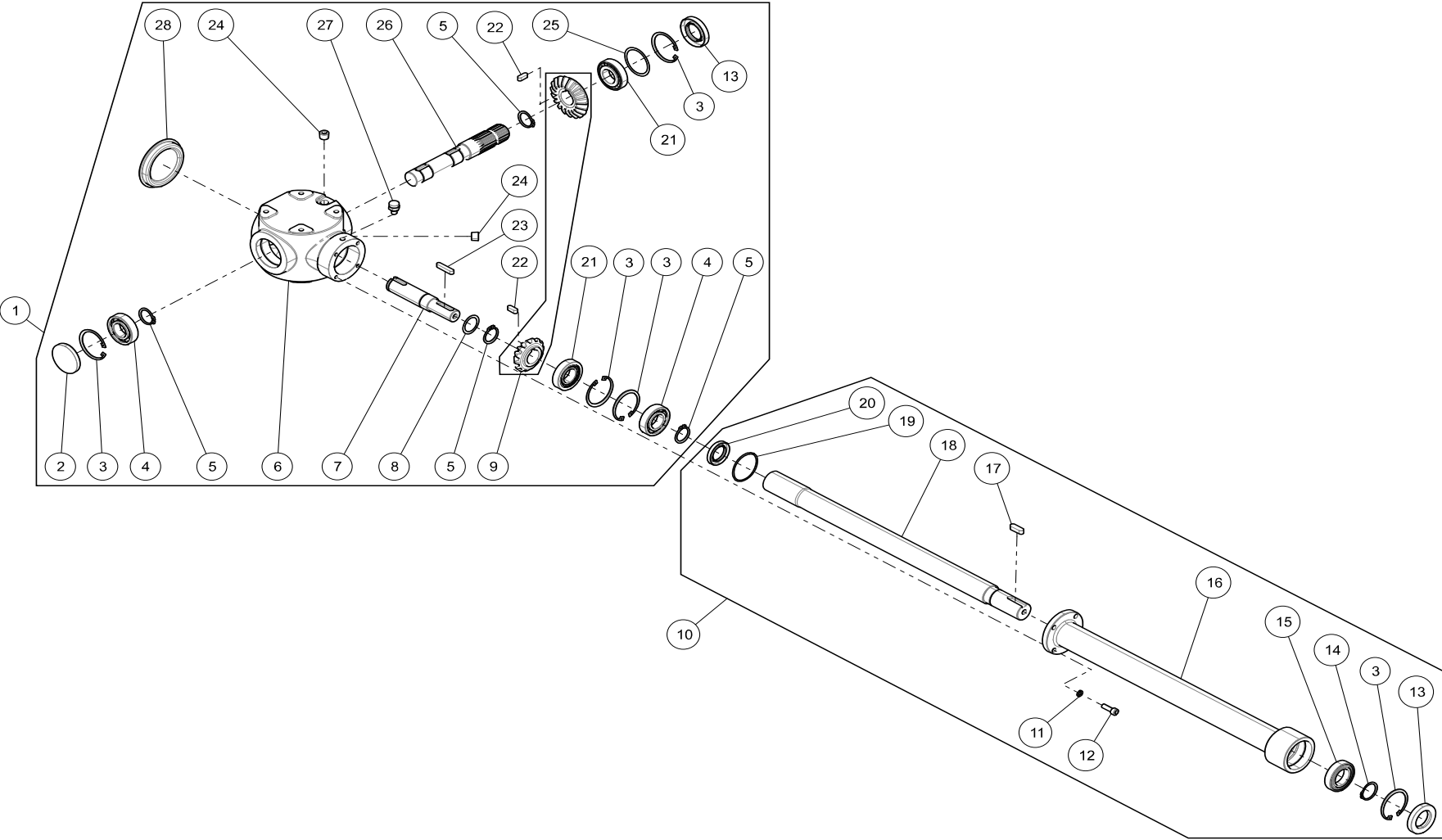


GEAR BOX JOHN DEERE | GETRIEBE JOHN DEERE | BOITE DE VITESSE JOHN DEERE | TANDWIELKAST JOHN DEERE

UF160

KEY	PART NO.	QTY	SERIAL NO.	DESCRIPTION	BESCHREIBUNG	DESIGNATION	OMSCHRIJVING	REMARKS
1	EVA001391	1		GEARBOX	GETRIEBE	BOITE DE VITESSE	TANDWIELKAST	CPL.
2	EVU000406	1		END CAP	ENDSTOPFEN	BOUCHON TERMINAL	EINDKAP	
3	12.31.062	5		SNAP RING	SICHERUNGSRING	CIRCLIP,ALESAGES	BORGRING,BORING	DIN472,J62X2
4	18.01.005	2		BALL BEARING	KUGELLAGER	ROULEMENT	KOGELLAGER	6206
5	EVU002387	4		RETAINING RING	SICHERUNGSRING	CIRCLIP	ZEKERINGSRING	
6	EVU002383	1		GEARBOX CASE	GETRIEBEGEHAUSE	BOITIER DE RENVOI D'ANGLE	TANDWIELKASTHUIS	
7	EVU002385	1		SHAFT	WELLE	ARBRE	AS	
8	EVU002388	1		SHIM KIT	PASSSCHEIBENSATZ	KIT RONDELLE DE RÉGLAGE	AFSTELRINGSET	
9	EVA001427	1		KIT,GEAR	SATZ,ZAHNRADER	KIT,PIGNON	SET,TANDWIELEN	
10	EVA001426	1		EXTENSION TUBING	VERLANGERUNGSROHR	TUYAU EXTENSION	VERLENGPIJP	CPL.
11	EVU002397	4		WASHER,SPRING	FEDERRING	RONDELLE FREIN	VEERRING	SCHNORR S8
12	EVU002396	4		SCREW,SOC	ZYL.SCHRAUBE,ISK	VIS A TETE,CYL	CIL.BOUT,BZK	
13	17.01.030	2		SEAL	SIMMERRING	JOINT A LEVRE	KEERRING	CB35X62X19
14	12.30.035	1		RETAINING RING,SHAFT	SICHERUNGSRING,WELLE	CIRCLIP,ALESAGES	ZEKERINGSRING,AS	DIN471,A35X1.5
15	EVU002395	1		BEARING	KUGELLAGER	ROULEMENT DE BOULLES	LAGER	6007-2RS1
16	EVU002394	1		EXTENSION TUBING	VERLANGERUNGSROHR	TUYAU EXTENSION	VERLENGPIJP	
17	15.07.030	1		KEY	KEIL	CLAVETTE	SPIE	10X8X30 DIN6885A
18	EVU002393	1		SHAFT	WELLE	ARBRE	AS	
19	EVU002398	1		O-RING	O-RING	JOINT TORIQUE	O-RING	56,82X2,62
20	EVU002399	1		OIL SEAL	WELLENDICHHTRING	JOINT D'ARBRE	OLIEKEERRING	CB 30X50X7
21	18.11.003	2		ROLLER BEARING	KEGELROLLENLAGER	ROULEMENT	KEGELLAGER	30206-J2
22	15.06.022	2		KEY	KEIL	CLAVETTE	SPIE	8X7X22 DIN6885A
23	AT-01-07	1		KEY	KEIL	CLAVETTE	SPIE	8X7X40 DIN6885A
24	EVU002390	2		PLUG	STOPFEN	CHEVILLE	PLUG	
25	EVU002389	1		SHIM KIT	PASSSCHEIBENSATZ	KIT RONDELLE DE RÉGLAGE	AFSTELRINGSET	

UF160

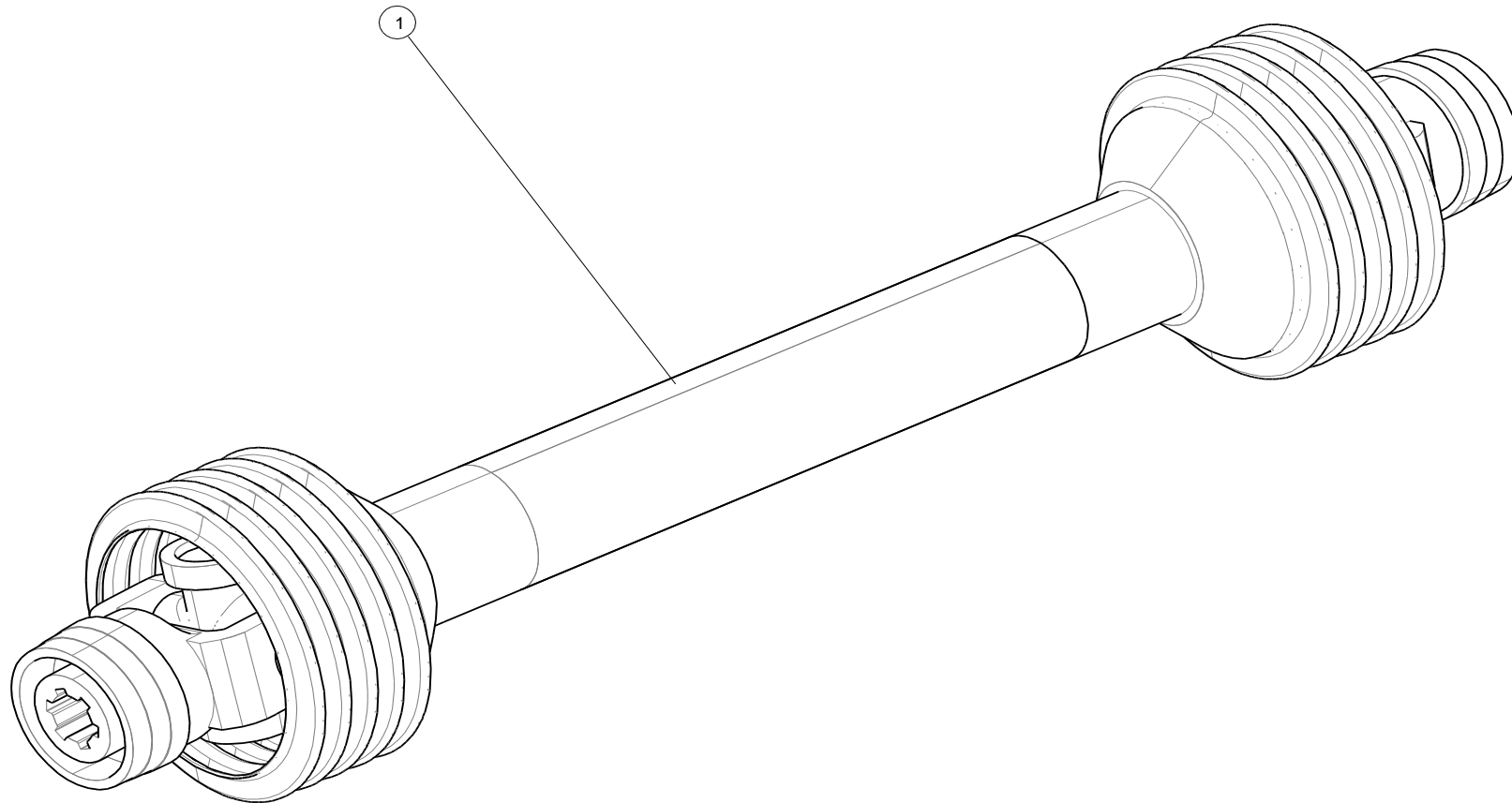


UF160

KEY	PART NO.	QTY	SERIAL NO.	DESCRIPTION	BESCHREIBUNG	DESIGNATION	OMSCHRIJVING	REMARKS
26	EVU002384	1		SHAFT	WELLE	ARBRE	AS	
27	28.08.056	1		AIR BREATHER	ENTLUEFTER	RENIFLARD D'AIR	ONTLUCHTINGSNIPPEL	M10X1
28	EVU002386	1		COVER	SCHUTZKAPPE	COUVERCLE	BESCHERMKAP	

PTO SHAFT JD | KREUZKUPPLUNGSWELLE JD | CARDAN ROUE LIBRE JD | KRUISKOPPELINGSAS JD

UF160

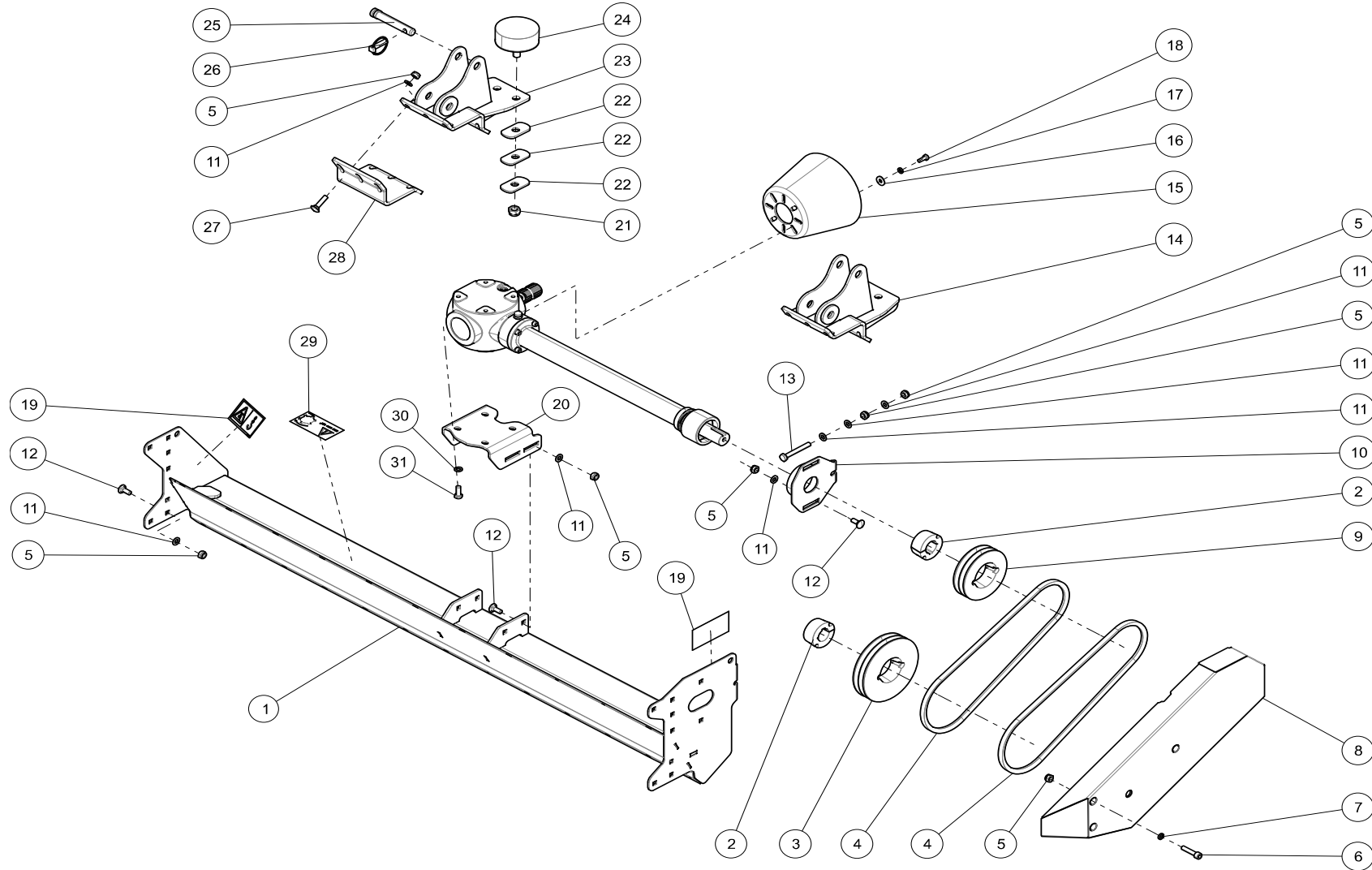


PTO SHAFT JD | KREUZKUPPLUNGSWELLE JD | CARDAN ROUE LIBRE JD | KRUISKOPPELINGSAS JD

UF160

KEY	PART NO.	QTY	SERIAL NO.	DESCRIPTION	BESCHREIBUNG	DESIGNATION	OMSCHRIJVING	REMARKS
1	EVA001430	1		PTO SHAFT	KREUZKUPPLUNGSWELLE	CARDAN	KRUISKOPPELINGSAS	Z15 1"

UF160

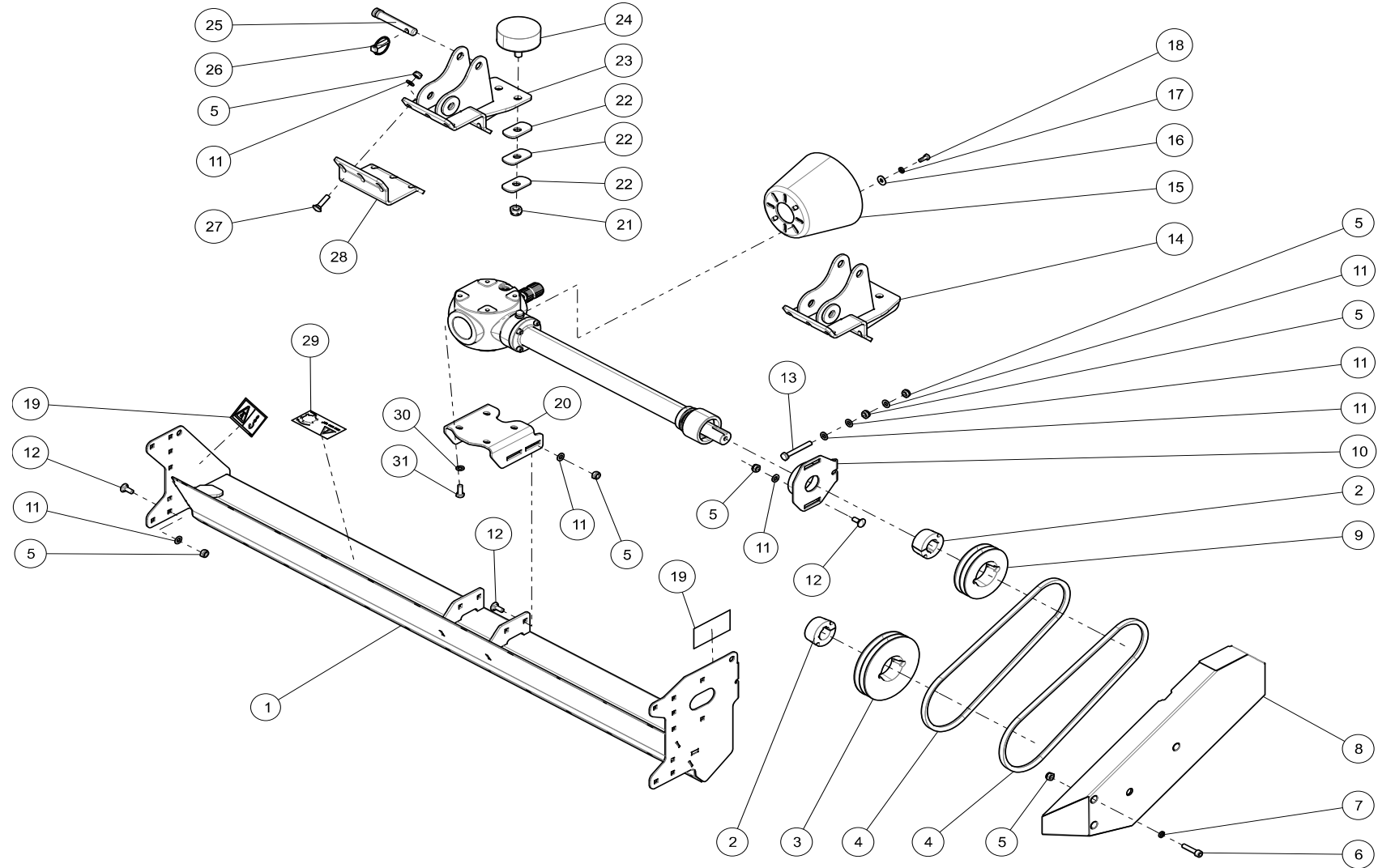


KUBOTA | KUBOTA | KUBOTA | KUBOTA

UF160

KEY	PART NO.	QTY	SERIAL NO.	DESCRIPTION	BESCHREIBUNG	DESIGNATION	OMSCHRIJVING	REMARKS
1	EVA001372	1		EXHAUST	AUSPUFF	ECHAPEMENT	UITLAAT	
2	36.06.001	2		TL CLAMP BUSHING	TL SPANNHULSE	TL MANCHON DE SERRAGE	TL KLEMBUS	2012-35
3	EVU002338	1		V-BELT PULLEY	KEILRIEMENSCHIEBE	POULIE A GORGES	V-SNAARSCHIJF	170A2TL 2012
4	EVU002373	2		V-BELT	KEILRIEMEN	COURROIE	V-SNAAR	
5	11.05.010	31		LOCKNUT	SICHERUNGSMUTTER	SICHERUNGSMUTTER	ZESK.BORGMOER	DIN985,M10-8-ZN
6	10.28.124	3		SCREW,SOC	ZYL.SCHRAUBE,ISK	VIS A TETE,CYL.SPC	CIL.BOUT,BZK	DIN912,M10X45-8.8-ZN
7	12.01.210	3		SPRING WASHER	FEDERRING	RONDELLE GROWER	VEERRING	DIN7980 M10
8	EVA001386	1		BELT COVER	RIEMENSCHUTZBLECH	CACHE COURROIE	V-SNAARKAP	
9	EVU002337	1		V-BELT PULLEY	KEILRIEMENSCHIEBE	POULIE A GORGES	V-SNAARSCHIJF	132A2TL 2012
10	EVA001371	1		TENSIONER	SPANNER	TENDEUR	SPANNER	
11	12.11.010	29		WASHER	UNTERLEGSCHIEBE	RONDELLE	SLUITRING	DIN125A,M10-ZN
12	10.14.120	20		BOLT,RH,SQNECK	FLACHRUNDSCHRAUBE	VIS A TETE BOMBEE	SLOTBOUT	DIN603,M10X25-8.8-ZN
13	10.02.131	1		SCREW,HEX	SKT.SCHRAUBE	VIS A TETE,HEX	ZESK.TAPBOUT	DIN933,M10X80-8.8-ZN
14	EVA001370	1		COUPLING JAW	KUPPLUNGSTUECK	BAGUE EMBRAYAGE	KOPPELBEK	LEFT
15	EVU002367	1		COVER	SCHUTZKAPPE	COUVERCLE	BESCHERMKAP	
16	12.15.108	4		WASHER	UNTERLEGSCHIEBE	RONDELLE	SLUITRING	DIN9021-M8-ZN
17	12.01.008	4		WASHER,SPRING	FEDERRING	RONDELLE FREIN	VEERRING	DIN128,M8-ZN
18	10.02.089	4		SCREW,HEX	SKT.SCHRAUBE	VIS A TETE,HEX	ZESK.TAPBOUT	DIN933,M8X20-8.8-ZN
19	20.10.610	2		DECAL	AUFKLEBER	AUTOCOLLANT	STICKER	LIFT WITH HOISTING EYE
20	EVU002333	1		GEAR BOX SEAT	GETRIEBEHALTER	SUPPORT BOITE DE VITESSE	TANDWIELKASTSTOEL	
21	11.05.016	1		LOCKNUT	SICHERUNGSMUTTER	CONTRE-ECROU	ZESK.BORGMOER	DIN985,M16-8-ZN
22	EVU002355	3		PLATE	PLATTE	PLAQUE	PLAAT	
23	EVA001390	1		COUPLING JAW	KUPPLUNGSTUECK	BAGUE EMBRAYAGE	KOPPELBEK	RIGHT
24	EVU001608	2		BUFFER,TYPE D	PUFFER,TYP D	AMORTISSEUR DE VIBRATIONS	TRILLINGDEMPER,TYPE D	D40XH100,M16X46-55SHORE
25	EVU002365	4		LINKAGE PIN	ABSTECKBOLZEN	AXE D'ATTELAGE	TOPSTANGPEN	

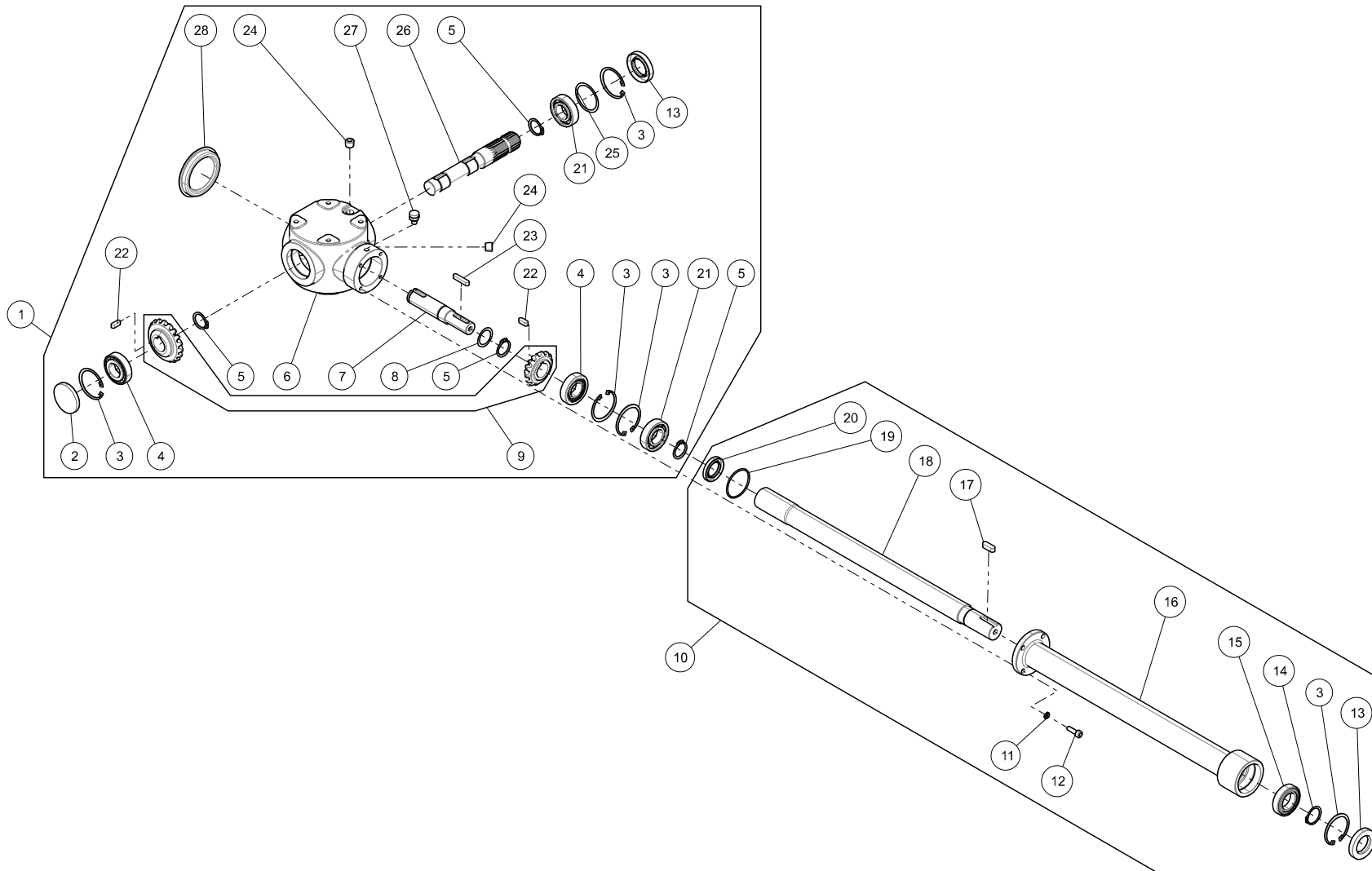
UF160



UF160

KEY	PART NO.	QTY	SERIAL NO.	DESCRIPTION	BESCHREIBUNG	DESIGNATION	OMSCHRIJVING	REMARKS
26	20.01.008	4		SPRING LOCKING PIN	FEDER SPLINT	GOUPILLE CLIPS	BORGPEN	
27	10.14.123	6		BOLT,RH,SQNECK	FLACHRUNDSCHRAUBE	VIS A TETE BOMBEE	SLOTBOUT	DIN603,M10X40-8.8-ZN
28	EVU002281	2		PLATE	PLATTE	PLAQUE	PLAAT	
29	EVU002401	1		DECAL	AUFKLEBER	AUTOCOLLANT	STICKER	2500RPM,CLOCKWISE
30	12.01.010	4		WASHER,SPRING	FEDERRING	RONDELLE FREIN	VEERRING	DIN128,M10-ZN
31	10.02.120	4		SCREW,HEX	SKT.SCHRAUBE	VIS A TETE,HEX	ZESK.TAPBOUT	DIN933,M10X25-8.8-ZN

UF160

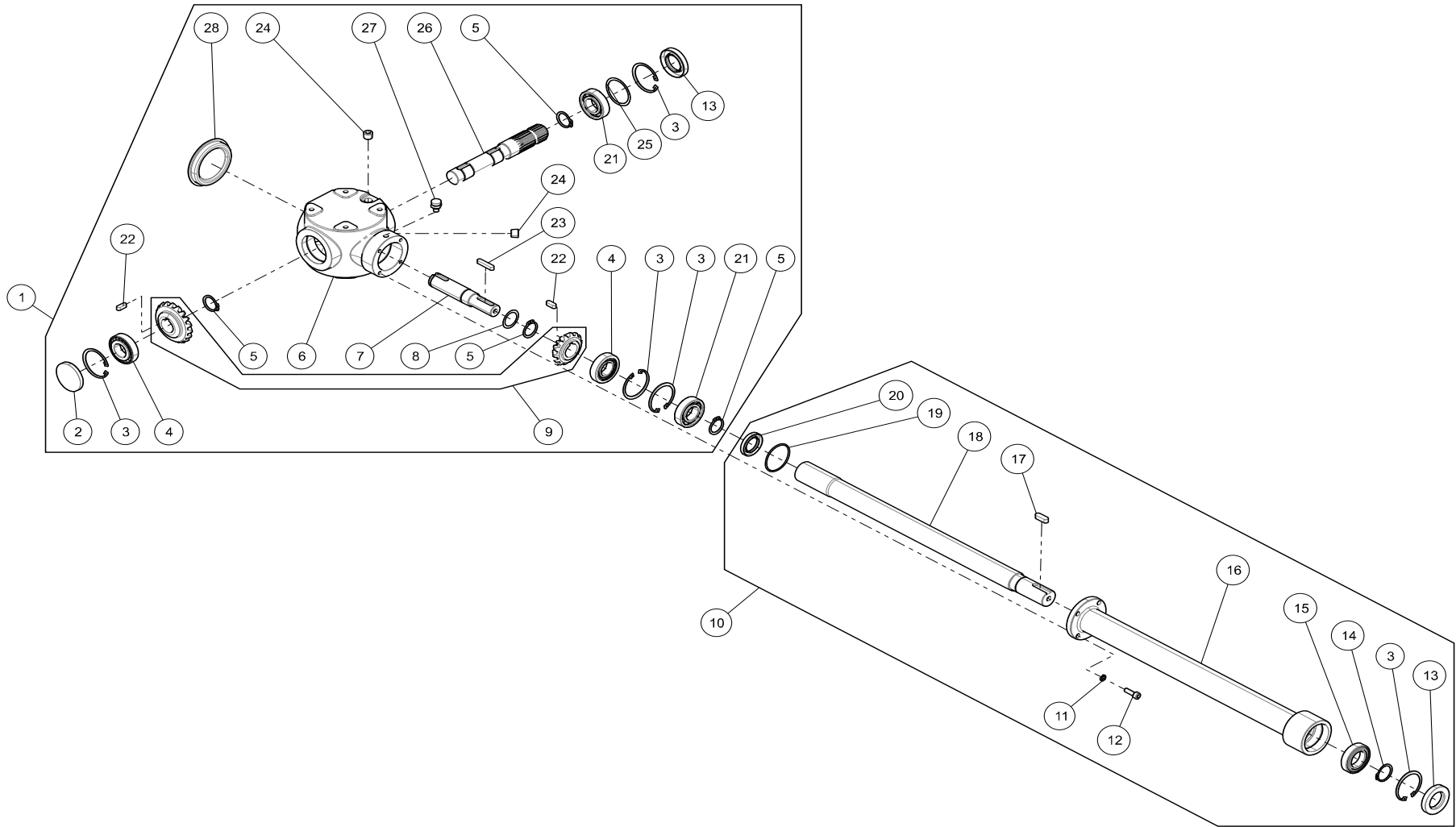


GEAR BOX KUBOTA | GETRIEBE KUBOTA | BOITE DE VITESSE KUBOTA | TANDWIELKAST KUBOTA

UF160

KEY	PART NO.	QTY	SERIAL NO.	DESCRIPTION	BESCHREIBUNG	DESIGNATION	OMSCHRIJVING	REMARKS
1	EVA001423	1		GEARBOX	GETRIEBE	BOITE DE VITESSE	TANDWIELKAST	CPL.
2	EVU000406	1		END CAP	ENDSTOPFEN	BOUCHON TERMINAL	EINDKAP	
3	12.31.062	5		SNAP RING	SICHERUNGSRING	CIRCLIP,ALESAGES	BORGRING,BORING	DIN472,J62X2
4	18.11.003	2		ROLLER BEARING	KEGELROLLENLAGER	ROULEMENT	KEGELLAGER	30206-J2
5	EVU002387	4		RETAINING RING	SICHERUNGSRING	CIRCLIP	ZEKERINGSRING	
6	EVU002383	1		GEARBOX CASE	GETRIEBEGEHAUSE	BOITIER DE RENVOI D'ANGLE	TANDWIELKASTHUIS	
7	EVU002385	1		SHAFT	WELLE	ARBRE	AS	
8	EVU002388	1		SHIM KIT	PASSSCHEIBENSATZ	KIT RONDELLE DE RÉGLAGE	AFSTELRINGSET	
9	EVA001427	1		KIT,GEAR	SATZ,ZAHNRADER	KIT,PIGNON	SET,TANDWIELEN	
10	EVA001426	1		EXTENSION TUBING	VERLANGERUNGSROHR	TUYAU EXTENSION	VERLENGPIJP	CPL.
11	EVU002397	4		WASHER,SPRING	FEDERRING	RONDELLE FREIN	VEERRING	SCHNORR S8
12	EVU002396	4		SCREW,SOC	ZYL.SCHRAUBE,ISK	VIS A TETE,CYL	CIL.BOUT,BZK	
13	17.01.030	2		SEAL	SIMMERRING	JOINT A LEVRE	KEERRING	CB35X62X19
14	12.30.035	1		RETAINING RING,SHAFT	SICHERUNGSRING,WELLE	CIRCLIP,ALESAGES	ZEKERINGSRING,AS	DIN471,A35X1.5
15	EVU002395	1		BEARING	KUGELLAGER	ROULEMENT DE BOULLES	LAGER	6007-2RS1
16	EVU002394	1		EXTENSION TUBING	VERLANGERUNGSROHR	TUYAU EXTENSION	VERLENGPIJP	
17	15.07.030	1		KEY	KEIL	CLAVETTE	SPIE	10X8X30 DIN6885A
18	EVU002393	1		SHAFT	WELLE	ARBRE	AS	
19	EVU002398	1		O-RING	O-RING	JOINT TORIQUE	O-RING	56,82X2,62
20	EVU002399	1		OIL SEAL	WELLENDICHHTRING	JOINT D'ARBRE	OLIEKEERRING	CB 30X50X7
21	18.01.005	2		BALL BEARING	KUGELLAGER	ROULEMENT	KUGELLAGER	6206
22	15.06.022	2		KEY	KEIL	CLAVETTE	SPIE	8X7X22 DIN6885A
23	AT-01-07	1		KEY	KEIL	CLAVETTE	SPIE	8X7X40 DIN6885A
24	EVU002390	2		PLUG	STOPFEN	CHEVILLE	PLUG	
25	EVU002389	1		SHIM KIT	PASSSCHEIBENSATZ	KIT RONDELLE DE RÉGLAGE	AFSTELRINGSET	

UF160

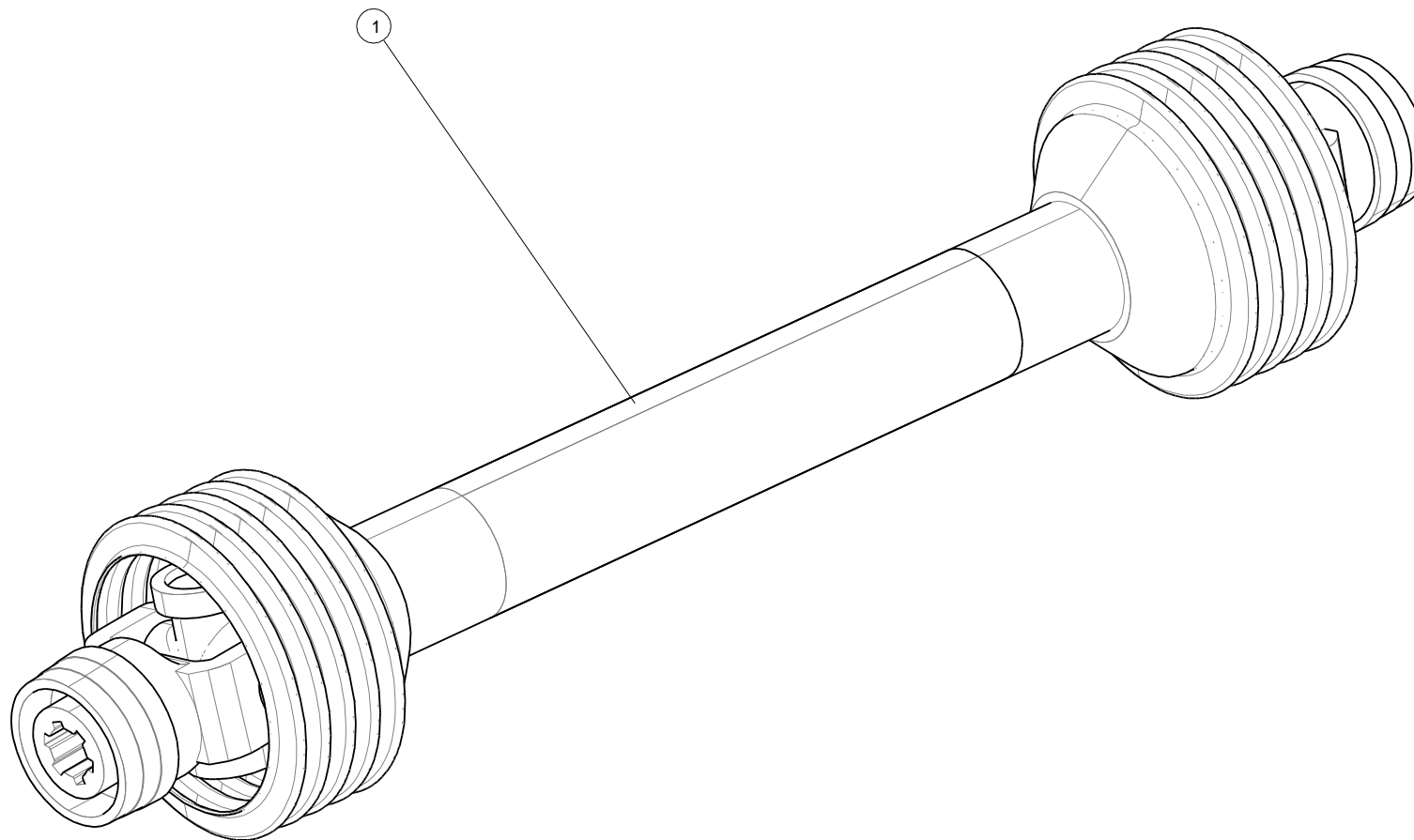


GEAR BOX KUBOTA | GETRIEBE KUBOTA | BOITE DE VITESSE KUBOTA | TANDWIELKAST KUBOTA

UF160

KEY	PART NO.	QTY	SERIAL NO.	DESCRIPTION	BESCHREIBUNG	DESIGNATION	OMSCHRIJVING	REMARKS
26	EVU002384	1		SHAFT	WELLE	ARBRE	AS	
27	28.08.056	1		AIR BREATHER	ENTLUEFTER	RENIFLARD D'AIR	ONTLUCHTINGSNIPPEL	M10X1
28	EVU002386	1		COVER	SCHUTZKAPPE	COUVERCLE	BESCHERMKAP	

UF160



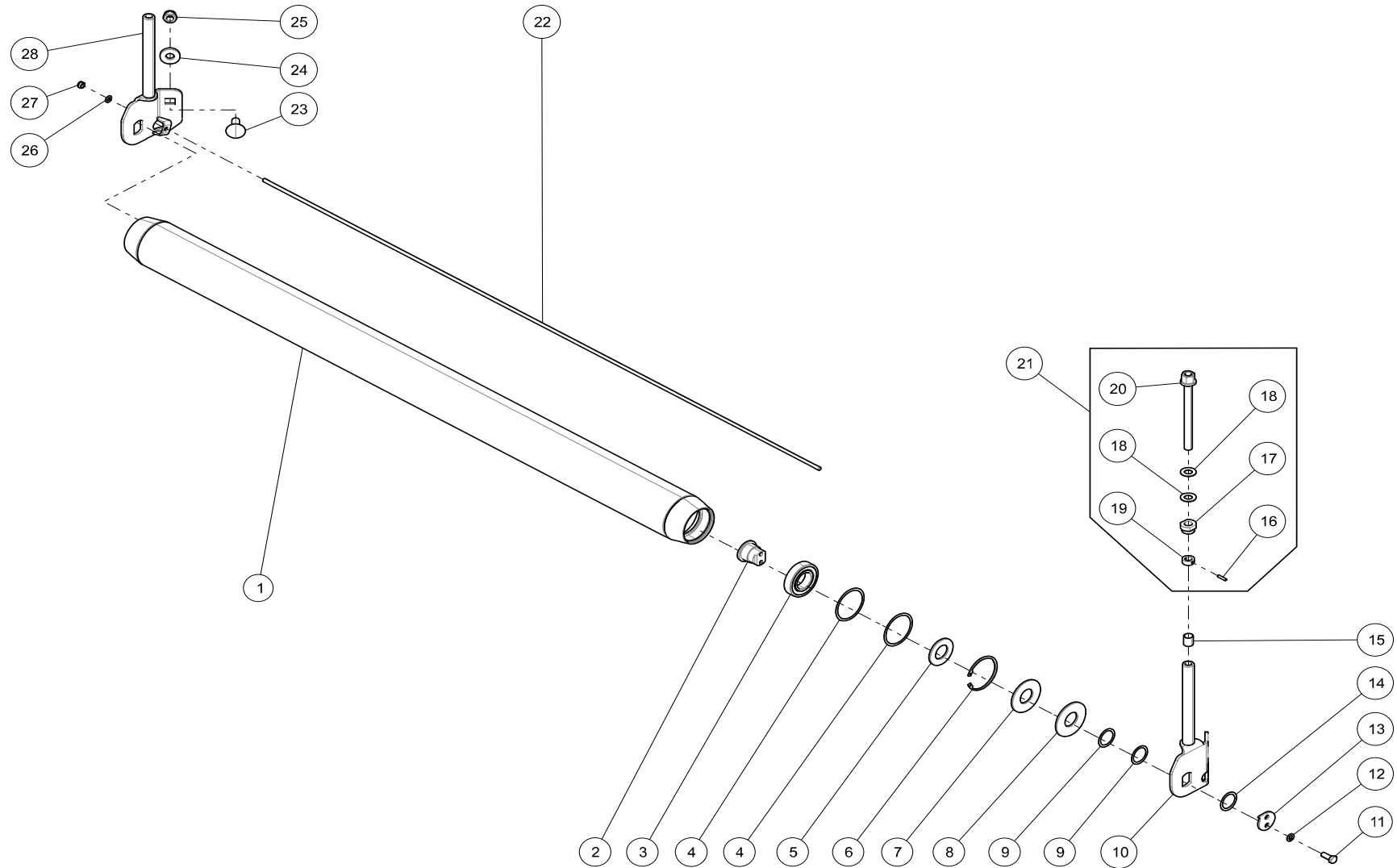
PTO SHAFT KUBOTA | KREUZKUPPLUNGSWELLE KUBOTA | CARDAN ROUE LIBRE KUBOTA | KRUIKOPPELINGSAS KUBOTA

UF160

KEY	PART NO.	QTY	SERIAL NO.	DESCRIPTION	BESCHREIBUNG	DESIGNATION	OMSCHRIJVING	REMARKS
1	EVA001429	1		PTO SHAFT	KREUZKUPPLUNGSWELLE	CARDAN	KRUIKOPPELINGSAS	Z10 1"

ROLLER | LAUFWALZE | ROULEAU PALPEUR | LOOPROL

UF160



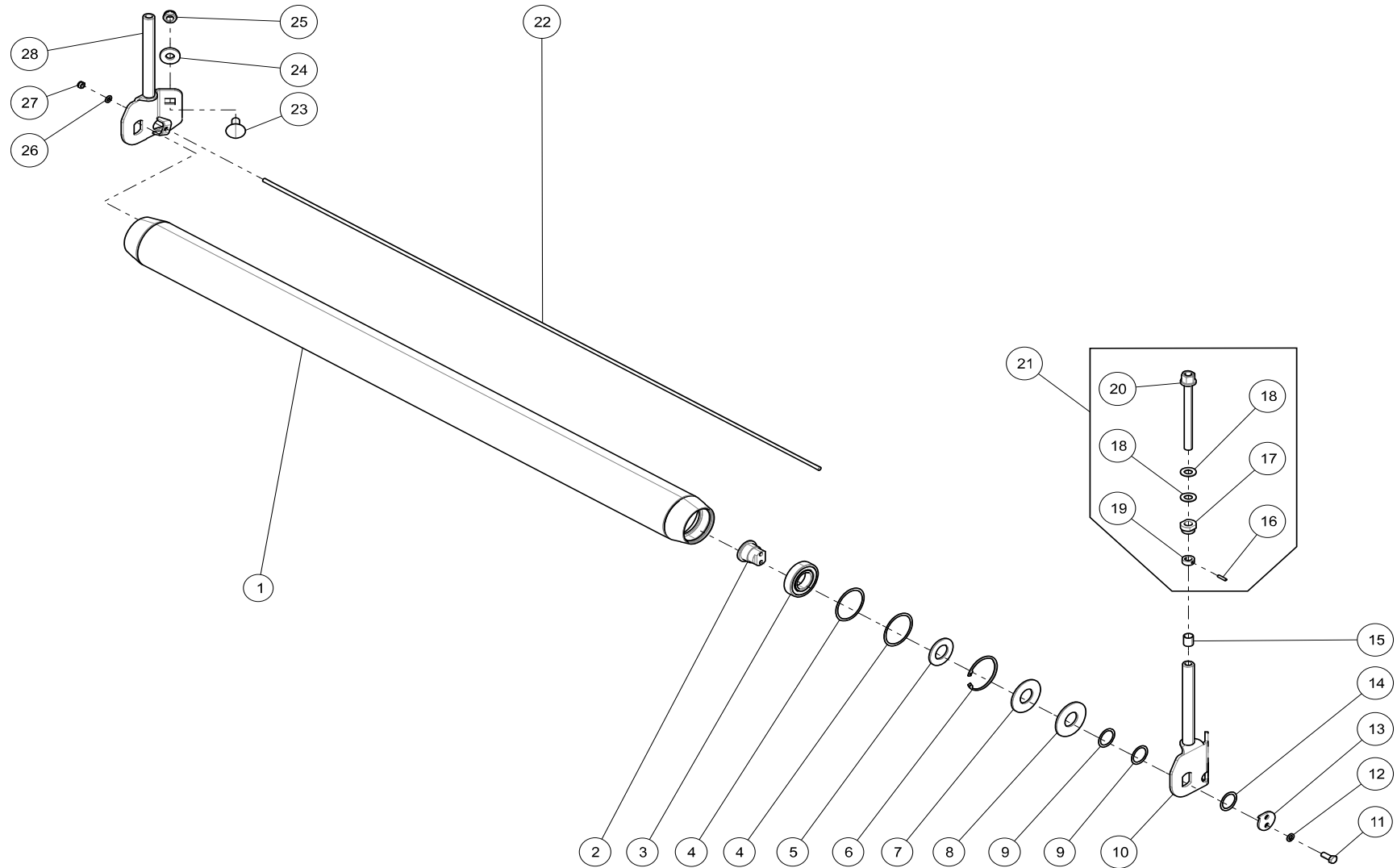
ROLLER | LAUFWALZE | ROULEAU PALPEUR | LOOPROL

UF160

KEY	PART NO.	QTY	SERIAL NO.	DESCRIPTION	BESCHREIBUNG	DESIGNATION	OMSCHRIJVING	REMARKS
1	EVA001378	1		ROLLER	LAUFWALZE	ROULEAU	LOOPROL	
2	EVU002309	2		SHAFT	WELLE	ARBRE	AS	
3	18.05.011	2		BALL BEARING	KUGELLAGER	ROULEMENT	KOGELLAGER	6208-2RS1
4	13.03.033	4		SHIM	PASSSCHEIBE	RONDELLE D'AJUSTAGE	PASRING	DIN988,70X80X0.5
5	EVU002315	2		RING	RING	ANNEAU	RING	
6	12.31.080	2		SNAP RING	SICHERUNGSRING	CIRCLIP,ALESAGES	BORGRING,BORING	DIN472,J80X2.5
7	EVU002312	2		RING	RING	ANNEAU	RING	
8	EVU002313	2		RING	RING	ANNEAU	RING	
9	13.03.013	4		SHIM	PASSSCHEIBE	RONDELLE D'AJUSTAGE	PASRING	DIN988,35X45X0.5
10	EVA001373	1		ROLLER SUPPORT	ROLLENSTUETZE	APPUI GALET	ROLHOUDER	LEFT
11	10.02.120	4		SCREW,HEX	SKT.SCHRAUBE	VIS A TETE,HEX	ZESK.TAPBOUT	DIN933,M10X25-8.8-ZN
12	12.01.010	17		WASHER,SPRING	FEDERRING	RONDELLE FREIN	VEERRING	DIN128,M10-ZN
13	EVU002314	2		PLATE	PLATTE	PLAQUE	PLAAT	
14	13.03.014	2		SHIM	PASSSCHEIBE	RONDELLE D'AJUSTAGE	PASRING	DIN988,35X45X1.0
15	EVU001063	2		BUSHING	BUECHSE	BAGUE	BUS	20X1.5X21.5
16	14.09.022	1		SPRING PIN	SPANNSTIFT	GOUPILLON ELASTIQUE	SPANBUS	5X22 DIN1481
17	EGU210053	1		ADJUSTING NUT	EINSTELLMUTTER	ECROU DE REGLAGE	STELRING	
18	12.40.015	2		DISC SPRING	TELLERFEDER	RONDELLE BELLEVILLE	SCHOTELVEER	DIN2093-A,31.5X16.3X1.75-ST
19	EGU210054	1		RETAINING RING	STELLRING	BAQUE DE REGLAGE	OPSLUITRING	
20	EVA000305	1		HEIGHT ADJUST SCREW	HOHENVERSTELBOLZEN	ECROU REGLAGE HAUTE	HOOGTEVERSTELBOUT	
21	EGA210098	2		ADJUSTING SCREW	STELLSCHRAUBE	EMBOUT DE REGLAGE	STELSCHROEF	CPL FLAILM.
22	EVU002316	1		SCRAPER	ABSTREIFER	RACLOIR	SCHRAPER	
23	10.14.206	2		BOLT,RH,SQNECK	FLACHRUNDSCHRAUBE	VIS A TETE BOMBEE	SLOTBOUT	DIN603,M16X40-8.8-ZN
24	12.05.516	2		WASHER	UNTERLEGSCHNEIBE	RONDELLE	SLUITRING	DIN7349,M16-ZN
25	11.05.016	2		LOCKNUT	SICHERUNGSMUTTER	CONTRE-ECROU	ZESK.BORGMOER	DIN985,M16-8-ZN

ROLLER | LAUFWALZE | ROULEAU PALPEUR | LOOPROL

UF160



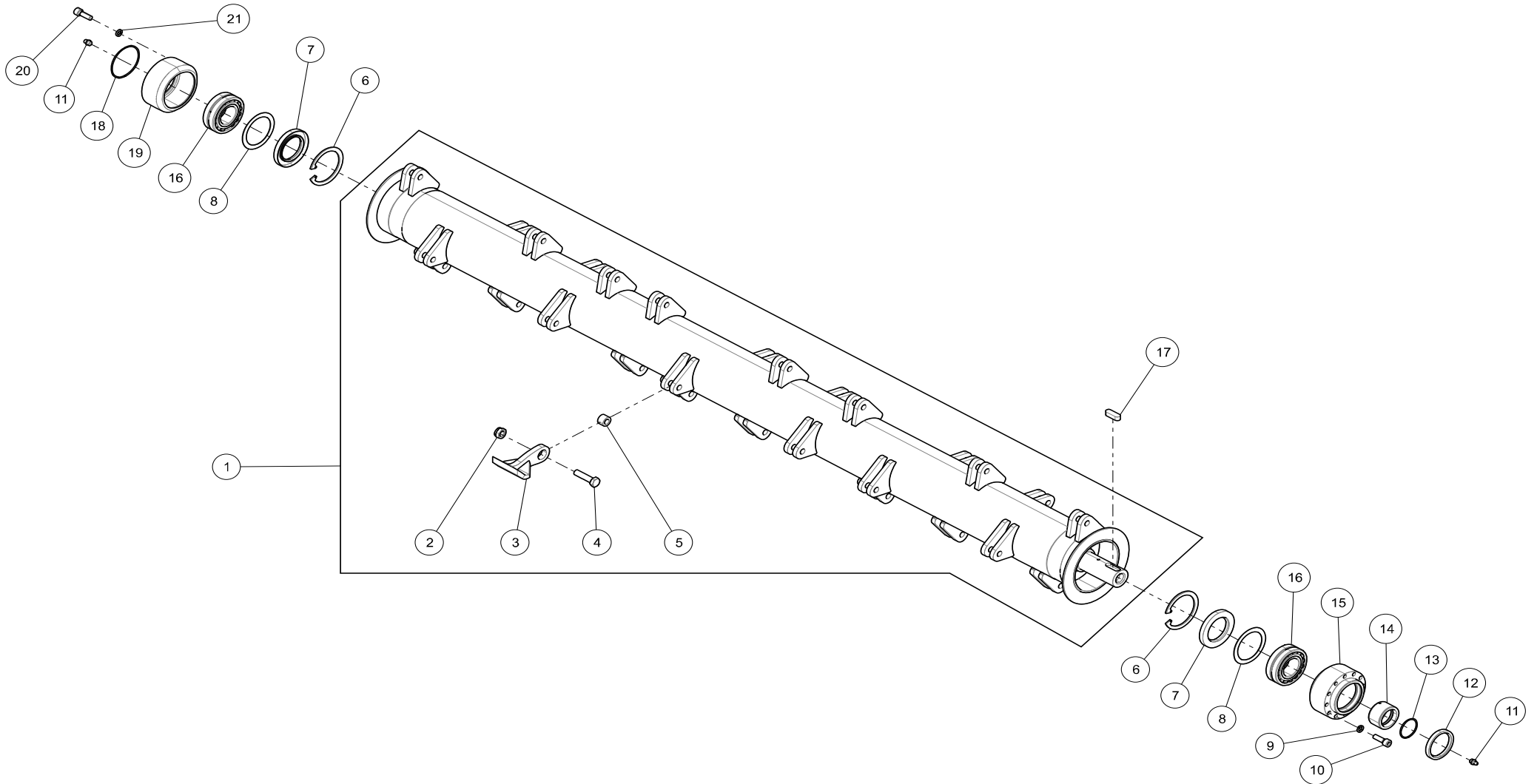
ROLLER | LAUFWALZE | ROULEAU PALPEUR | LOOPROL

UF160

KEY	PART NO.	QTY	SERIAL NO.	DESCRIPTION	BESCHREIBUNG	DESIGNATION	OMSCHRIJVING	REMARKS
26	12.11.008	2		WASHER	UNTERLEGSCHIEBE	RONDELLE	SLUITRING	DIN125A,M8-ZN
27	11.05.008	2		LOCKNUT	SICHERUNGSMUTTER	CONTRE-ECROU	ZESK.BORGMOER	DIN985,M8-8-ZN
28	EVA001374	1		ROLLER SUPPORT	ROLLENSTUETZE	APPUI GALET	ROLHOUDER	RIGHT

ROTOR SHAFT | ROTORWELLE | ROTOR | ROTORAS

UF160

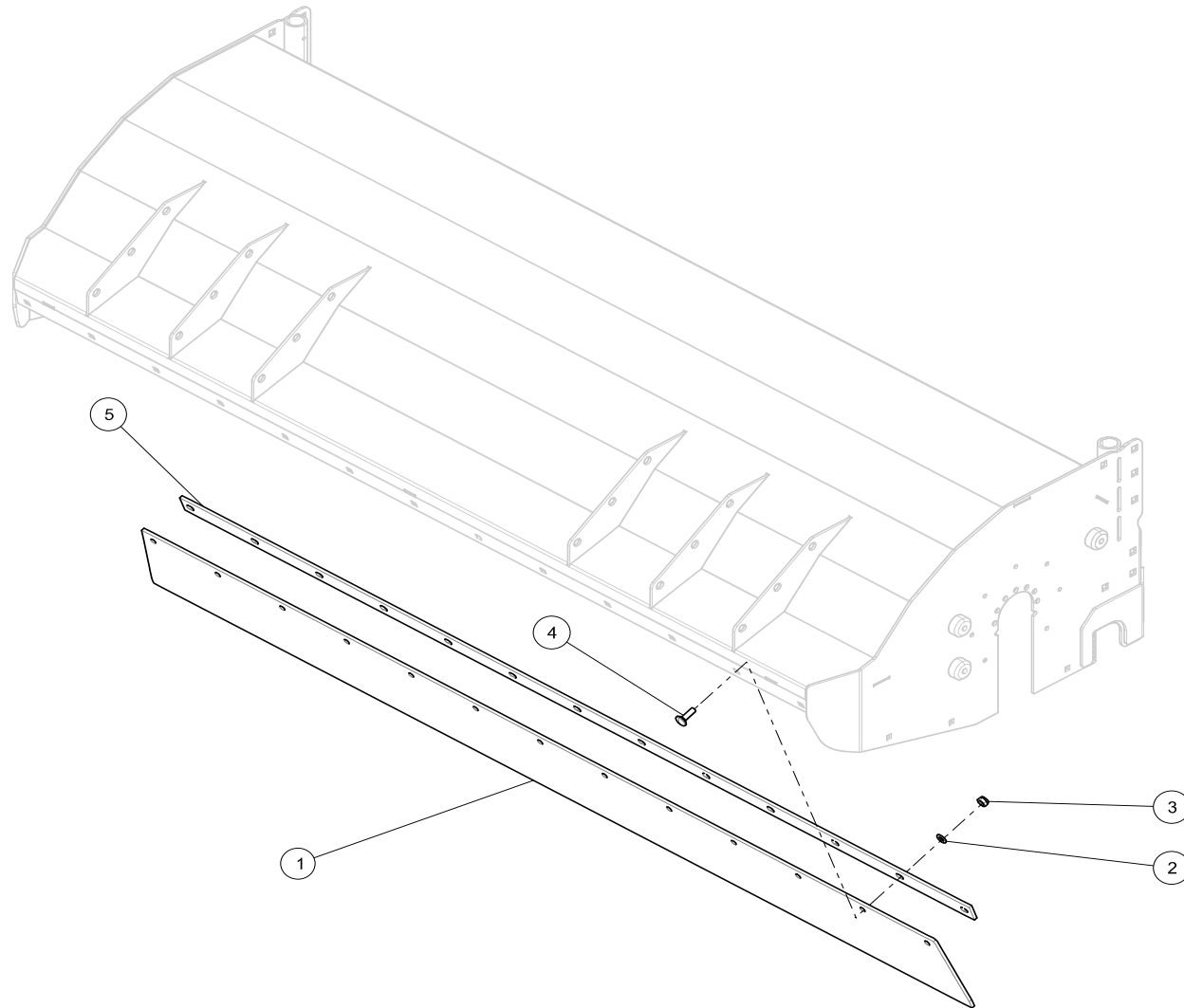


ROTOR SHAFT | ROTORWELLE | ROTOR | ROTORAS

UF160

KEY	PART NO.	QTY	SERIAL NO.	DESCRIPTION	BESCHREIBUNG	DESIGNATION	OMSCHRIJVING	REMARKS
1	EVA001385	1		ROTOR SHAFT	ROTORWELLE	ARBRE ROTOR	ROTORAS	CPL.
2	11.05.210	28		LOCKNUT	SICHERUNGSMUTTER	CONTRE-ECROU	ZESK.BORGMOER	DIN985,M10-10-ZN
3	EVA001384	28		FLAIL	SCHLEGEL	FLEAUX	KLEPEL	
4	10.03.623	28		SCREW,HEX	SKT.SCHRAUBE,	VIS A TETE	ZESK.BOUT	DIN931,M10X40-10.9
5	EVU002328	28		BUSHING	BUECHSE	BAGUE	BUS	
6	12.31.072	2		SNAP RING	SICHERUNGSRING	CIRCLIP,ALESAGES	BORGRING,BORING	DIN472,J72X2.5
7	EVU002319	2		SEAL	SIMMERRING	JOINT A LEVRE	KEERRING	45X72X8
8	13.03.004	2		SHIM	PASSSCHEIBE	RONDELLE D'AJUSTAGE	PASRING	DIN988,56X72X1.0
9	12.01.208	12		SPRING WASHER	FEDERRING	RONDELLE GROWER	VEERRING	A8MM DIN7980 ZN
10	10.28.091	12		SCREW,SOC	ZYL.SCHRAUBE,ISK	VIS A TETE,CYL.SPC	CIL.BOUT,BZK	DIN912,M8X25-8.8-ZN
11	20.03.003	2		GREASE ZERK	SCHMIERNIPPEL	GRAISSEUR	SMEERNIPPEL	DIN71412,M8X1.25-H1
12	EVU002341	1		SEAL	SIMMERRING	JOINT A LEVRE	KEERRING	45X57X7
13	EVU002342	1		O-RING	O-RING	JOINT TORIQUE	O-RING	35X2
14	EVU002339	1		BUSHING	BUECHSE	BAGUE	BUS	L=379MM
15	EVU002380	1		BEARING HOUSING	LAGERGEHAUSE	PALIER PARTE-COUTEAU	LAGERHUIS	
16	EVA001389	2		BALL BEARING	KUGELLAGER	ROULEMENT	KOGELLAGER	22207_E
17	15.07.030	1		KEY	KEIL	CLAVETTE	SPIE	10X8X30 DIN6885A
18	EVU002320	1		O-RING	O-RING	JOINT TORIQUE	O-RING	60X2
19	EVU002318	1		BEARING HOUSING	LAGERGEHAUSE	PALIER PARTE-COUTEAU	LAGERHUIS	
20	10.02.091	12		SCREW,HEX	SKT.SCHRAUBE	VIS A TETE,HEX	ZESK.TAPBOUT	DIN933,M8X25-8.8-ZN
21	12.01.008	12		WASHER,SPRING	FEDERRING	RONDELLE FREIN	VEERRING	DIN128,M8-ZN

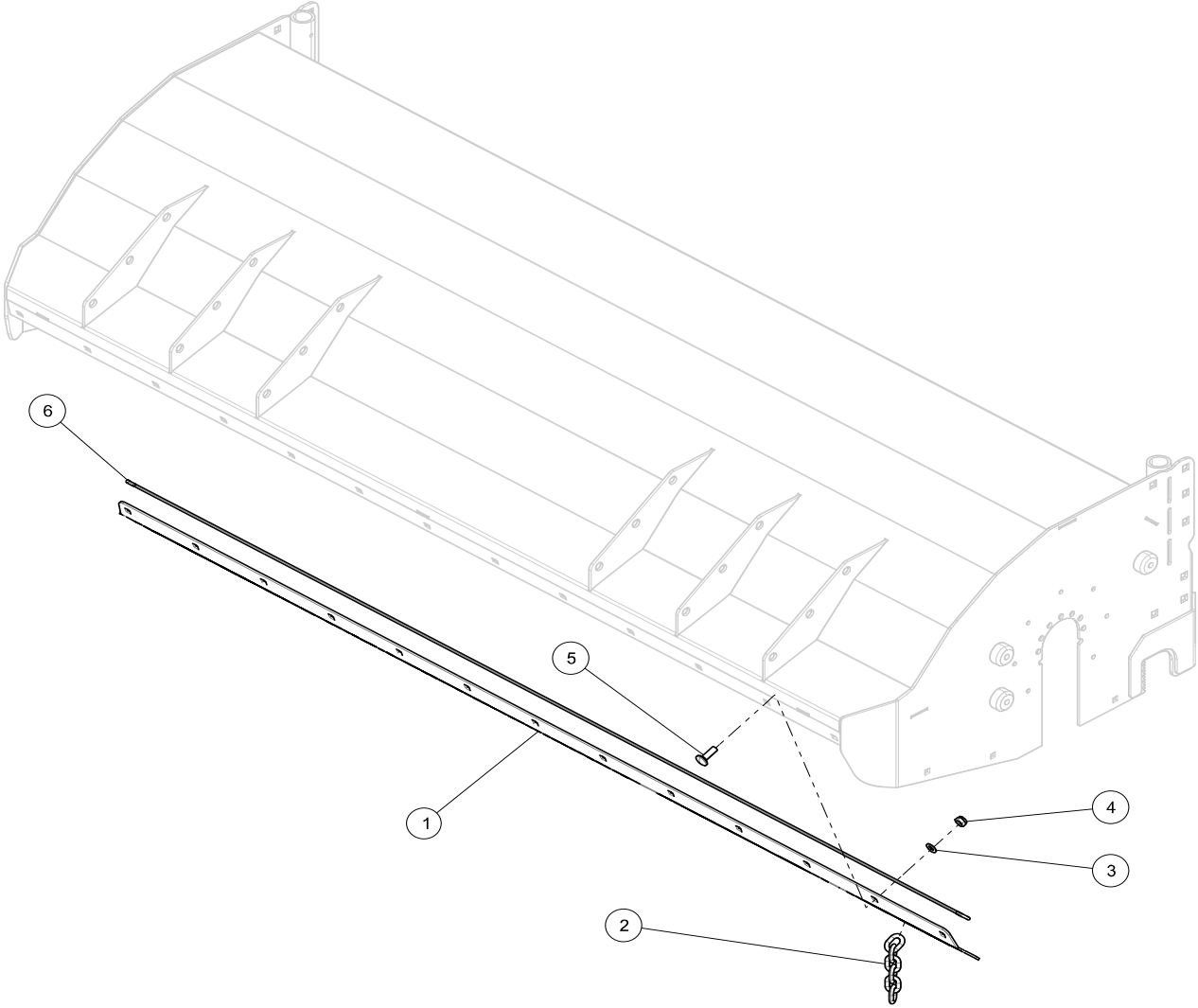
UF160



UF160

KEY	PART NO.	QTY	SERIAL NO.	DESCRIPTION	BESCHREIBUNG	DESIGNATION	OMSCHRIJVING	REMARKS
1	EVU002359	1		FLAP RUBBER	GUMMI FLAPPE	BAVET CAOUTCHOUC	RUBBER FLAP	
2	12.11.008	13		WASHER	UNTERLEGSCHIEBE	RONDELLE	SLUITRING	DIN125A,M8-ZN
3	11.05.008	13		LOCKNUT	SICHERUNGSMUTTER	CONTRE-ECROU	ZESK.BORGMOER	DIN985,M8-8-ZN
4	10.15.091	13		BOLT,RH,SQNECK	FLACHRUNDSCHRAUBE	VIS A TETE BOMBEE	SLOTBOUT	DIN603,M8X25-8.8-ZN
5	EVU002358	1		CLAMPING STRIP	KLEMMSTREIFEN	BARRE DE SERRAGE	KLEMSTRIP	

UF160

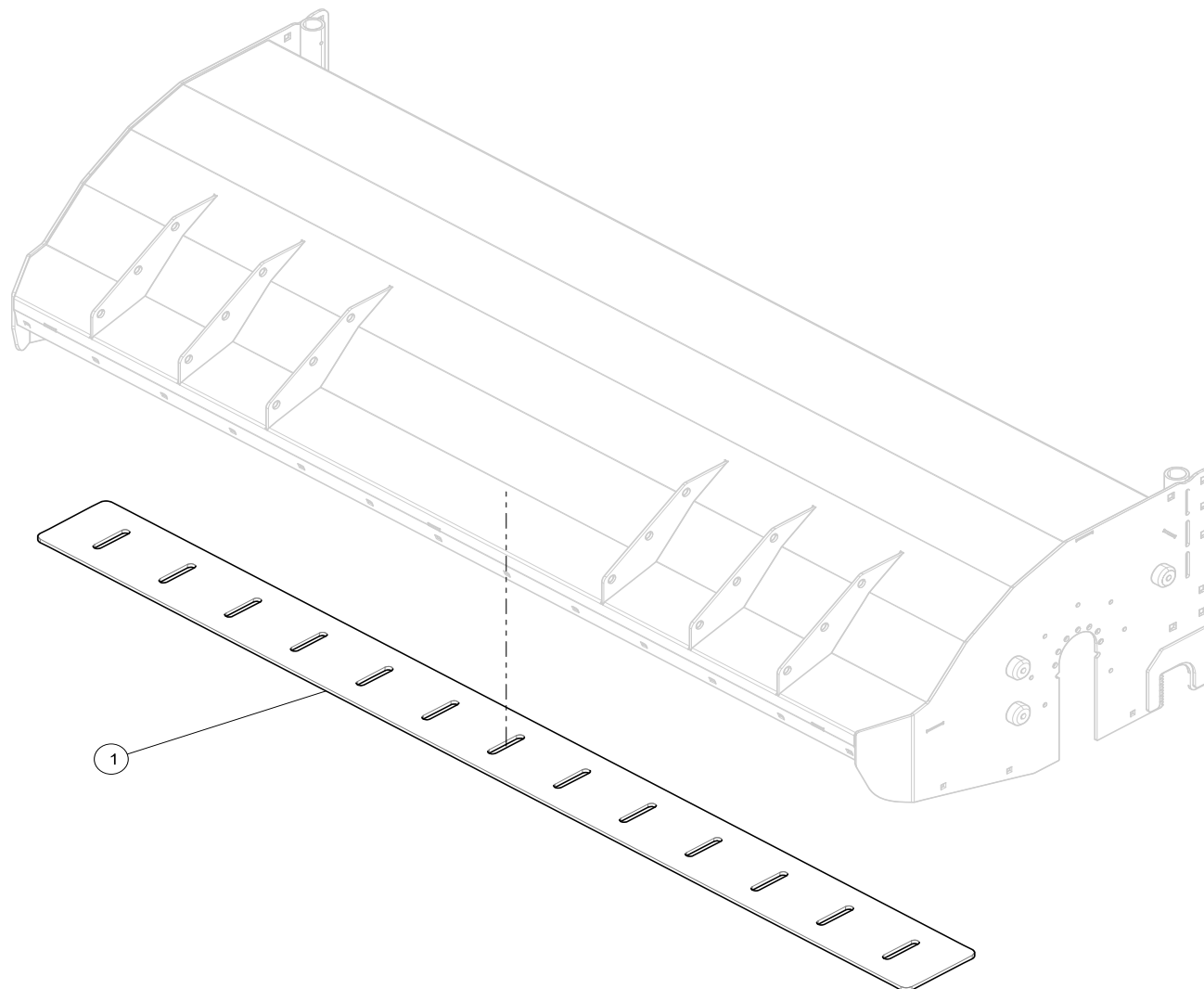


CHAIN PROTECTION FRONT | KETTENSCHUTZ VORNE | PROTECTION EN CHAÎNES FRONTALE | KETTINGAFSCHERMING VOORZIJD

UF160

KEY	PART NO.	QTY	SERIAL NO.	DESCRIPTION	BESCHREIBUNG	DESIGNATION	OMSCHRIJVING	REMARKS
1	EVU002402	1		ANGLE	WINKEL	CORNIERE	HOEKLIJN	
2	EVA001428	97		CHAIN	KETTE	CHAINE	KETTING	
3	12.11.008	13		WASHER	UNTERLEGSCHIEBE	RONDELLE	SLUITRING	DIN125A,M8-ZN
4	11.05.008	13		LOCKNUT	SICHERUNGSMUTTER	CONTRE-ECROU	ZESK.BORGMOER	DIN985,M8-8-ZN
5	10.15.091	13		BOLT,RH,SQNECK	FLACHRUNDSCHRAUBE	VIS A TETE BOMBEE	SLOTBOUT	DIN603,M8X25-8.8-ZN
6	EVU002403	1		WIRE	DRAHT	FIL	DRAAD	

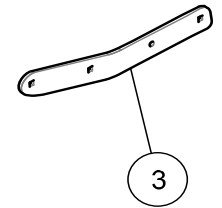
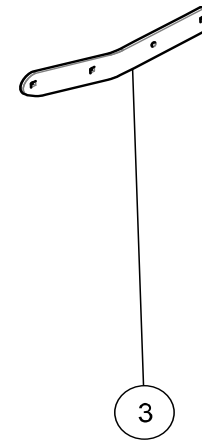
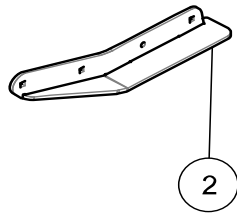
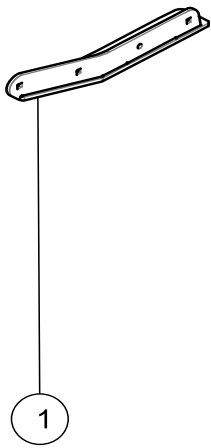
UF160



UF160

KEY	PART NO.	QTY	SERIAL NO.	DESCRIPTION	BESCHREIBUNG	DESIGNATION	OMSCHRIJVING	REMARKS
1	EVU002379	1		CHOPPING STRIP	FUHRUNGSSTREBE	CONTRE LAME	VERHAKSELSTRIP	

UF160



UF160

KEY	PART NO.	QTY	SERIAL NO.	DESCRIPTION	BESCHREIBUNG	DESIGNATION	OMSCHRIJVING	REMARKS
1	EVA001369	1		SKID	GLEITKUFE	SABOT	GLIJSLOF	RIGHT
2	EVA001368	1		SKID	GLEITKUFE	SABOT	GLIJSLOF	LEFT
3	EVU002348	2		WEARING STRIP	REIBESTREIFEN	BANDE D'USURE	SLIJTSTRIP	