

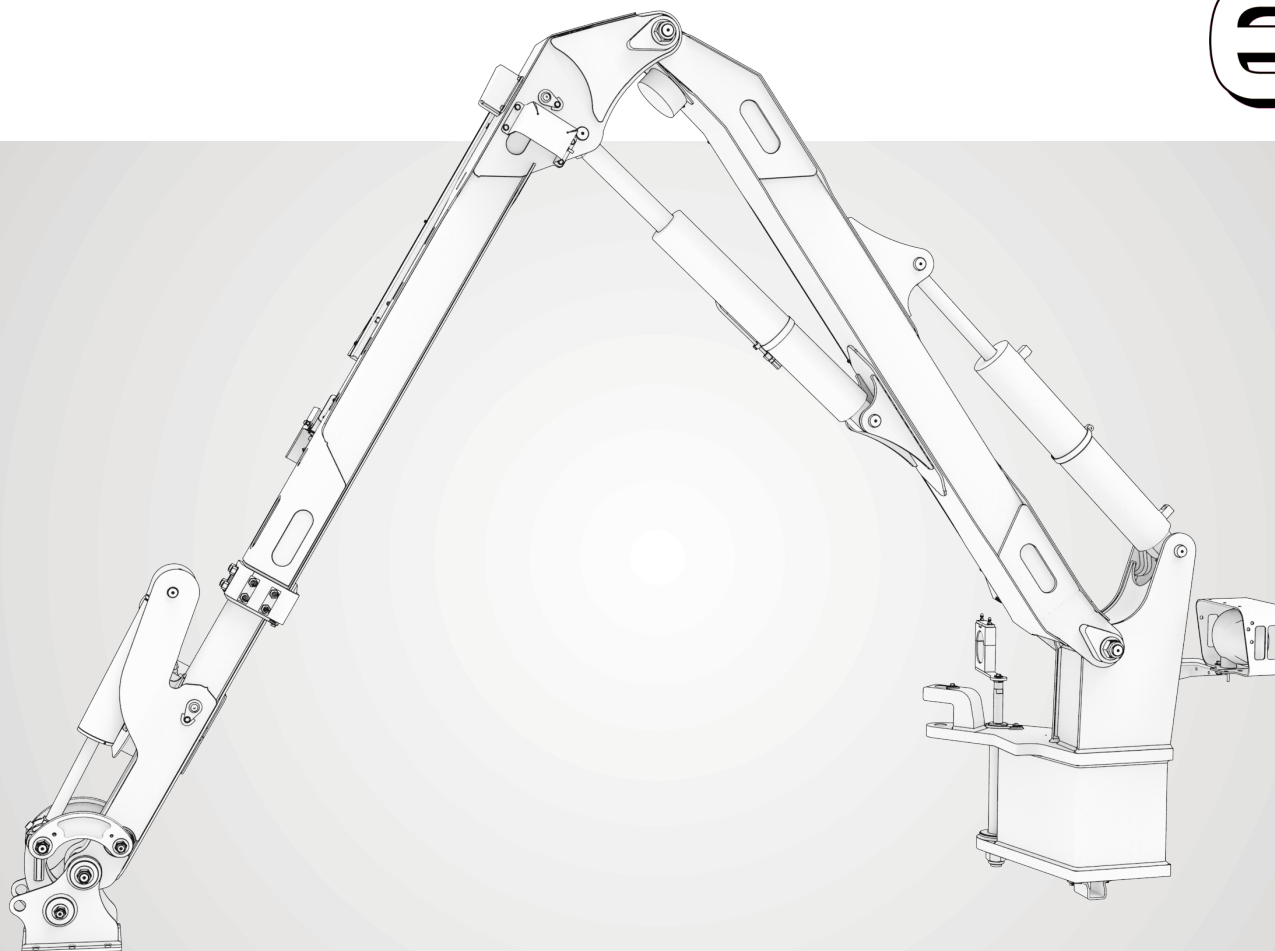


ENERGREEN®

Macchine Professionali



FAST
6-7-9



**CATALOGO RICAMBI • SPARE PARTS CATALOGUE • CATALOGUE DE PIECES DETACHEES
ERSATZTEILKATALOG • CATALOGO DEL LAS PIEZAS DE RECAMBIO**

BRACCIO • BOOM • BRAS • AUSLEGER • BRAZO

CODICE MANUALE • MANUAL CODE • CODE MANUEL • HANDBUCHCODE • CÓDIGO DEL MANUAL: **EITMR75101**REVISIONE N° • REVISION N° • REVISIONE N° • REVISION NR. • REVISIÓN N°: **01**INDICE DI MODIFICA • MODIFICATION INDEX • INDEX DE MODIFICATION • ÄNDERUNGSINDEX • ÍNDICE DE MODIFICACIÓN **0**MODELLO • MODEL • MODELE • MODELL • MODELO: **FAST 6 - FAST 7 - FAST 9**EDIZIONE • EDITION • EDITION • AUSGABE • EDICIÓN: **04/2022**VALIDO DA MATRICOLA • VALID FROM SERIAL NO. • VALABLE A PARTIR DU N° DE SERIE
• GÜLTIG AB SERIENNUMMER • VÁLIDO DE LA MATRÍCULA:**PREMESSA**

Gentile cliente,
Abbiamo il piacere di consegnarLe il presente catalogo ricambi al fine di consentirLe un uso ottimale del nostro prodotto per una miglior riuscita del Suo lavoro.

Il presente catalogo è stato preparato dalla ENERGREEN esclusivamente per l'uso da parte dei propri clienti.

Esso costituisce, alla data di edizione, la documentazione più aggiornata relativa all'uso del prodotto.

L'uso del presente catalogo avviene sotto la completa responsabilità dell'utente.

ENERGREEN si riserva il diritto di apportare modifiche al prodotto descritto in questo catalogo in qualsiasi momento e senza preavviso.

Tutti i diritti di produzione sono riservati alla ENERGREEN.

INTRODUCTION

Dear Customer,
We are pleased to provide you with this catalogue in order to allow you to use our product correctly and obtain the best results with your work.

ENERGREEN has prepared this catalogue only for the use of its customers.

This catalogue is the most updated documentation concerning the use of the product to the issue date.

This catalogue is used under the complete responsibility of the user.

ENERGREEN reserves the right to make modifications to the product described in this catalogue at any moment, without notice.

All rights reserved by ENERGREEN.

AVANT-PROPOS

Cher Client,
nous avons le plaisir de vous remettre ce catalogue des pièces de rechange afin que vous puissiez utiliser votre machine de façon optimale pour mieux réussir votre travail.

Ce catalogue a été rédigé par la société ENERGREEN exclusivement pour être utilisé par ses clients.

À la date de son émission, le catalogue est le document le plus actualisé concernant l'utilisation du produit.

L'utilisation du catalogue se fait sous la seule responsabilité de l'utilisateur.

La société ENERGREEN se réserve le droit d'apporter des modifications au produit décrit dans ce catalogue à tout moment et sans préavis.

Tous les droits de production sont réservés.

EINLEITUNG

Sehr geehrte Kunden,
mit Freude überreichen wir Ihnen den vorliegenden Ersatzteilkatalog, damit Sie unser Produkt ohne Probleme einsetzen und mit ihm beste Arbeit leisten können.

Dieser Katalog wurde von ENERGREEN speziell für die Verwendung durch die eigenen Kunden erstellt.

Zum Erscheinungsdatum stellt er die aktuellste Dokumentation zum Gebrauch des Produkts dar.

Die Verwendung des Katalogs erfolgt unter alleiniger Verantwortung des Benutzers.

ENERGREEN behält sich das Recht vor, jederzeit und ohne Vorankündigung Veränderungen am im vorliegenden Katalog beschriebenen Produkt vorzunehmen.

Alle Produktionsrechte liegen bei ENERGREEN.

PREMISA

Estimado cliente,
tenemos el placer de entregarle el presente catálogo de repuestos con el fin de permitirle un óptimo uso de nuestro producto para un mejor resultado de su trabajo.

El presente catálogo ha sido preparado por ENERGREEN exclusivamente para su uso por partes de sus propios clientes.

Este constituye, a la fecha de edición, la documentación más actualizada relativa al uso del producto.

El uso del presente catálogo se lleva a cabo bajo la completa responsabilidad del cliente.

ENERGREEN se reserva el derecho a aportar modificaciones al producto descrito en este manual en cualquier momento y sin aviso previo.

Todos los derechos de producción están reservados a ENERGREEN.

COME CONSULTARE IL CATALOGO • HOW TO CONSULT THE CATALOGUE • COMMENT LIRE LE CATALOGUE VERWENDUNG DES KATALOGS • CÓMO CONSULTAR EL CATÁLOGO

1 CONSULTARE L'INDICE PER VISUALIZZARE LE TAVOLE IN CUI E' SUDDIVISO IL CATALOGO RICAMBI. SELEZIONARE LA TAVOLA ILLUSTRATA DESIDERATA (FIGURA 1).

PLEASE SEE THE INDEX WHICH SHOWS THE TABLES OF THE SPARE PARTS LIST. SELECT THE REQUIRED ILLUSTRATED TABLE (FIGURE 1).

CONSULTER L'INDEX POUR LES TABLEAUX QUI COMPOSENT LE CATALOGUE DES PIECES DE RECHANGE. SELECTIONNER LE TABLEAU ILLUSTRE SOUHAITE (FIGURE 1).

DEM INHALTSVERZEICHNIS SIND DIE TABELLEN ZU ENTNEHMEN, IN DIE DER ERSATZTEILKATALOG UNTERTEILT IST. DIE GEWÜNSCHTE ILLUSTRIERTE TABELLE WÄHLEN (ABBILDUNG 1).

CONSULTAR EL ÍNDICE PARA VISUALIZAR LAS TABLAS EN EL QUE ESTÁ DIVIDIDO EL CATÁLOGO DE REPUESTOS. SELECCIONAR LA TABLA ILUSTRADA DESEADA (FIGURA 1).

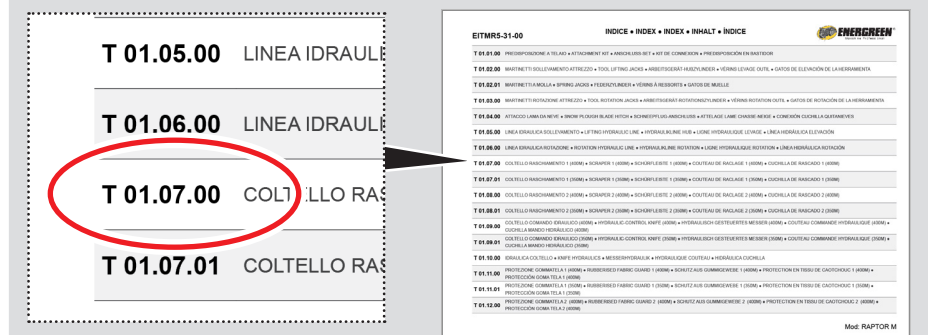


FIGURA 1 - FIGURE 1 - FIGURE 1 - ABBILDUNG 1 - FIGURA 1

2 CERCARE NELLA TAVOLA SELEZIONATA IL PARTICOLARE E IL RELATIVO NUMERO DI RIFERIMENTO (FIGURA 2).

PLEASE SEARCH THE DETAIL AND THE REFERENCE NUMBER IN THE SELECTED TABLE (FIGURE 2).

RECHERCHER LE DETAIL ET SON NUMERO DE REFERENCE DANS LE TABLEAU SELECTIONNE (FIGURE 2).

IN DER GEWÄHLTEN TABELLE DAS TEIL UND DIE ENTSPRECHENDE BEZUGSNUMMER SUCHEN (ABBILDUNG 2).

BUSCAR EN LA TABLA SELECCIONADA LA PIEZA Y EL NÚMERO DE REFERENCIA CORRESPONDIENTE (FIGURA 2).

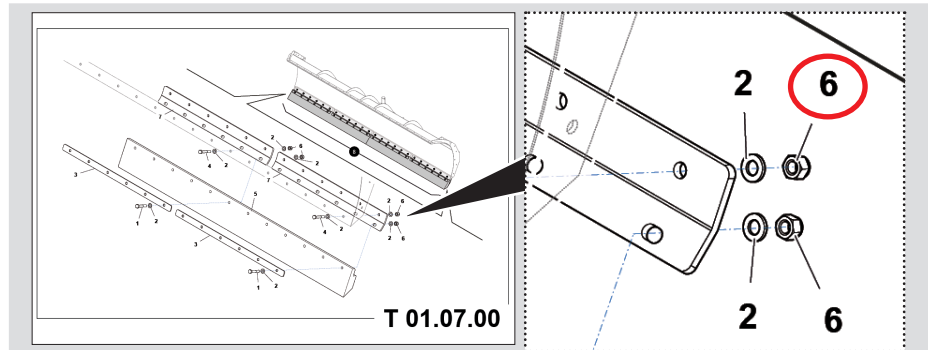


FIGURA 2 - FIGURE 2 - FIGURE 2 - ABBILDUNG 2 - FIGURA 2

3 NELLA PARTE ANAGRAFICA DELLA TAVOLA, DAL NUMERO DI RIFERIMENTO DEL PARTICOLARE SI RISALE AL NUMERO DI CODICE O AL NOME DEL PARTICOLARE (FIGURA 3).

THE REFERENCE NUMBER OF THE ITEM ALLOWS YOU TO IDENTIFY THE PART CODE OR NAME (FIGURE 3).

DANS LE TABLEAU, LE NUMERO DE REFERENCE DU DETAIL PERMET DE REMONTER AU CODE ET AU NOM DU DETAIL (FIGURE 3).

IM STAMMDATENTEIL DER TABELLE KANN ÜBER DIE BEZUGSNUMMER DES TEILS ZUR BESTELLNUMMER ODER DER BEZEICHNUNG GELANGT WERDEN (ABBILDUNG 3).

EN LA PARTE DEL REGISTRO DE LA TABLA, DESDE EL NÚMERO DE REFERENCIA DE LA PIEZA SE VUELVE A SUBIR AL NÚMERO DE CÓDIGO O AL NOMBRE DE LA PIEZA (FIGURA 3).

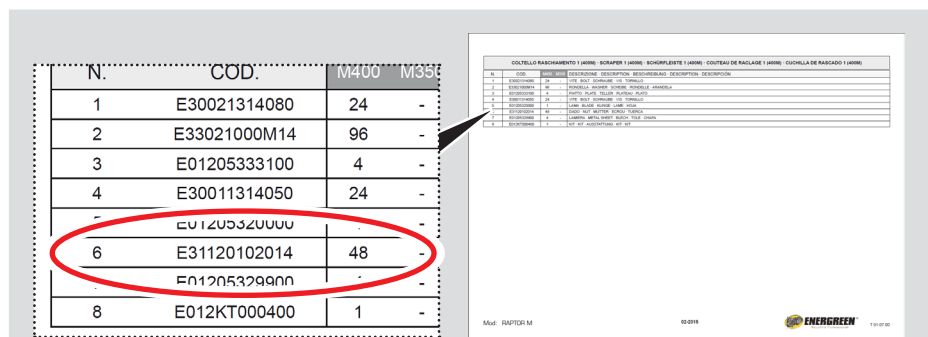


FIGURA 3 - FIGURE 3 - FIGURE 3 - ABBILDUNG 3 - FIGURA 3

COME ORDINARE LE PARTI DI RICAMBIO • HOW TO ORDER SPARE PARTS • COMMENT COMMANDER LES PIECES DE RECHANGE ERSATZTEILBESTELLUNG • CÓMO PEDIR LAS PIEZAS DE REPUESTO

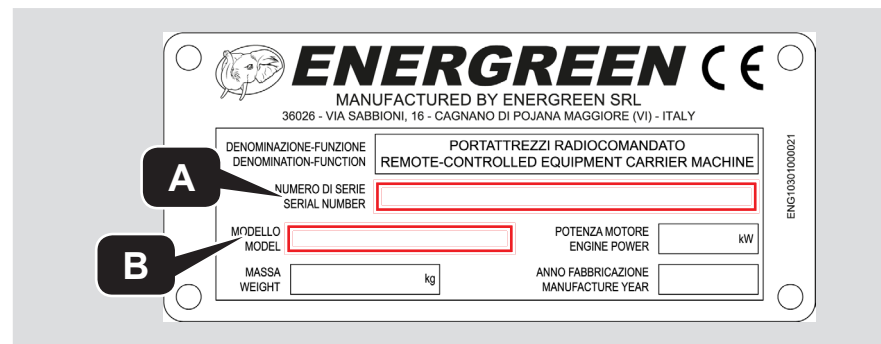
4 INDICARE SEMPRE: Numero di serie (A) - Modello (B) - Codice Manuale (EITMR75101)

PLEASE ALWAYS SPECIFY: Serial number (A) - Model (B) - Manual Code (EITMR75101)

VEUILLEZ TOUJOURS INDIQUER: Numero de serie (A) - Modele (B) - Code du Manuel (EITMR75101)

IMMER ANZUGEBEN SIND: Seriennummer (A) - Modell (B) - Handbuchcode (EITMR75101)

INDICAR SIEMPRE: Número de serie (A) - Modelo (B) - Código del manual (EITMR75101)



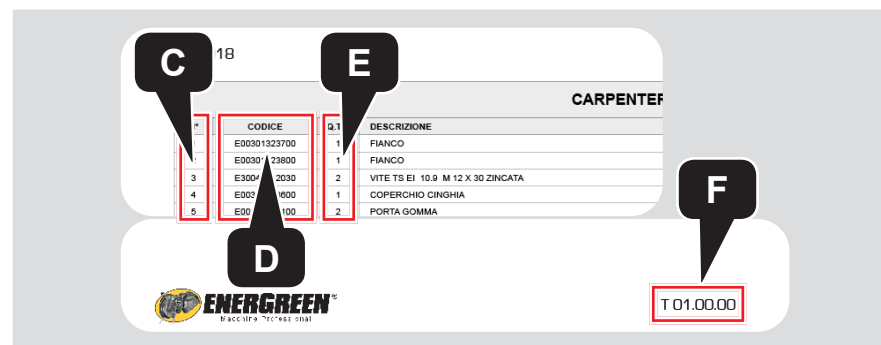
5 PER OGNI PARTE RICHIESTA INDICARE: Numero di riferimento (C); Numero di codice (D); Quantità (E); Numero Tavola (F).

REQUIRED PART, PLEASE SPECIFY: Reference number (C); Code Number (D); Quantity (E); Table number (F);

POUR CHAQUE PIECE COMMANDEE, VEUILLEZ INDIQUER: Numero de reference (C); Code (D); Quantite (E); Numero Tableau (F);

FÜR JEDES BESTELLTE ERSATZTEIL SIND ANZUGEBEN: Bezugsnummer (C); Bestellnummer (D); Menge (E); Tabellennummer (F);

PARA CADA PARTE REQUERIDA INDICAR: Número de referencia (C); Número de código (D); Cantidad (E); Número de tabla (F);



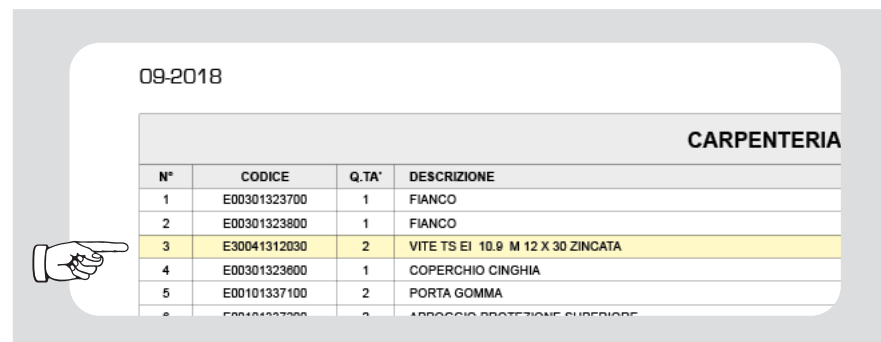
6 I RICAMBI CONSIGLIATI SONO EVIDENZIATI DA UNA RIGA DI COLOR GIALLO

THE RECOMMENDED SPARE PARTS ARE HIGHLIGHTED IN YELLOW

LES PIÈCES DÉTACHÉES RECOMMANDÉES SONT SURLIGNÉES EN JAUNE

DIE EMPFOHLENEN ERSATZTEILE SIND GELB MARKIERT

LAS PIEZAS DE REPUESTO RECOMENDADAS ESTÁN MARCADOS DE COLOR AMARILLO



Per richieste di ricambi contattare: parts@energgreen.it

INDICE • INDEX • INDEX • INHALT • ÍNDICE

BRACCIO FAST 6 • BOOM FAST 6 • BRAS FAST 6 • AUSLEGER FAST 6 • BRAZO FAST 6

T 01.00.00	SUPPORTO GIREVOLE FAST 6 • ROTATING SUPPORT FAST 6 • SUPPORT PIVOTANT FAST 6 • DREHHALTERUNG FAST 6 • SOPORTE GIRATORIO FAST 6
T 01.00.01	CILINDRO ROTAZIONE BRACCIO FAST 6 • FAST ARM ROTATION CYLINDER 6 • CYLINDRE DE ROTATION BRAS RAPIDE 6 • SCHNELLER ARMROTATIONSZYLINDER 6 • CILINDRO DE ROTACIÓN RÁPIDA DEL BRAZO 6
T 01.01.00	PRIMO BRACCIO FAST 6 • FIRST BOOM FAST 6 • PREMIER BRAS FAST 6 • ERSTER AUSLEGER FAST 6 • PRIMER BRAZO FAST 6
T 01.01.01	CILINDRO PRIMO BRACCIO FAST 6 • FIRST ARM CYLINDER FAST 6 • CYLINDRE DE PREMIER BRAS RAPIDE 6 • ERSTER ARM ZYLINDER SCHNELL 6 • PRIMER BRAZO CILINDRO RÁPIDO 6
T 01.02.00	SECONDO BRACCIO FAST 6 • SECOND BOOM FAST 6 • SECOND BRAS FAST 6 • ZWEITER AUSLEGER FAST 6 • SEGUNDO BRAZO FAST 6
T 01.02.01	CILINDRO SECONDO BRACCIO FAST 6 • SECOND FAST ARM CYLINDER 6 • CYLINDRE DE DEUXIEME BRAS RAPIDE 6 • ZWEITER ARMZYLINDER SCHNELL 6 • CILINDRO DEL SEGUNDO BRAZO RÁPIDO 6
T 01.03.00	ATTACCO ATTREZZO FAST 6 • EQUIPMENT COUPLING FAST 6 • ATTACHE OUTIL FAST 6 • ANSCHLUSS DES GERÄTES FAST 6 • CONEXIÓN DE LA HERRAMIENTA FAST 6
T 02.00.00	IMPIANTO IDRAULICO ROTAZIONE BRACCIO FAST 6 • FAST 6 HYDRAULIC BOOM ROTATION SYSTEM • FAST 6 SYSTÈME DE ROTATION HYDRAULIQUE DE LA RAMPE • FAST 6 HYDRAULISCHES AUSLEGERDREHSYSTEM • SISTEMA DE ROTACIÓN HIDRÁULICA DE LA PLUMA FAST 6
T 02.01.00	IMPIANTO IDRAULICO CILINDRO PRIMO BRACCIO FAST 6 • HYDRAULIC CYLINDER FIRST ARM FAST 6 • CYLINDRE HYDRAULIQUE PREMIER BRAS RAPIDE 6 • HYDRAULIKZYLINDER ERSTER ARM SCHNELL 6 • CILINDRO HIDRÁULICO PRIMER BRAZO RÁPIDO 6
T 02.02.00	IMPIANTO IDRAULICO CILINDRO SECONDO BRACCIO FAST 6 • HYDRAULIC SYSTEM CYLINDER SECOND ARM FAST 6 • SYSTÈME HYDRAULIQUE DU CYLINDRE DE DEUXIÈME BRAS FAST 6 • ZWEITER ARM ZYLINDER HYDRAULIKSYSTEM FAST 6 • SEGUNDO BRAZO CILINDRO SISTEMA HIDRÁULICO FAST 6
T 02.03.00	IMPIANTO IDRAULICO APERTURA PROTEZIONE FAST 6 • HYDRAULIC SYSTEM OPENING FAST PROTECTION 6 • OUVERTURE DU SYSTÈME HYDRAULIQUE PROTECTION RAPIDE 6 • SCHNELLES ÖFFNEN DES HYDRAULIKSYSTEMS SCHUTZ 6 • SISTEMA HIDRÁULICO APERTURA RÁPIDA PROTECCIÓN 6
T 02.03.01	IMPIANTO IDRAULICO ROTAZIONE TESTATA FAST 6 • HYDRAULIC SYSTEM FOR FAST HEAD ROTATION 6 • SYSTÈME HYDRAULIQUE POUR UNE ROTATION RAPIDE DE LA TÊTE 6 • HYDRAULIKSYSTEM FÜR SCHNELLE KOPFROTATION 6 • SISTEMA HIDRÁULICO PARA UNA ROTACIÓN RÁPIDA DEL CABEZAL 6
T 02.04.00	IMPIANTO IDRAULICO INCLINAZIONE TESTATA FAST 6 • HYDRAULIC SYSTEM FAST HEAD INCLINATION 6 • SYSTÈME HYDRAULIQUE INCLINAISON RAPIDE DE LA TÊTE 6 • HYDRAULIKSYSTEM SCHNELLE KOPFNEIGUNG 6 • SISTEMA HIDRÁULICO INCLINACIÓN RÁPIDA DE LA CABEZA 6
T 02.05.00	IMPIANTO IDRAULICO FRESA FAST 6 • FAST TILLER HYDRAULIC SYSTEM 6 • SYSTÈME HYDRAULIQUE FAST TILLER 6 • SCHNELLES TILLER HYDRAULIKSYSTEM 6 • SISTEMA HIDRÁULICO RÁPIDO TILLER 6

INDICE • INDEX • INDEX • INHALT • ÍNDICE	
T 03.00.00	DECALCOMANIE BRACCIO FAST 6 • FAST ARM DECALS 6 • AUTOCOLLANTS FAST ARM 6 • SCHNELLE ARM-AUFKLEBER 6 • CALCOMANÍAS DE BRAZO RÁPIDO 6
T 03.00.01	ADESIVI SICUREZZA BRACCIO FAST 6 • FAST ARM DECALS 6 • AUTOCOLLANTS FAST ARM 6 • SCHNELLE ARM-AUFKLEBER 6 • CALCOMANÍAS DE BRAZO RÁPIDO 6
BRACCIO FAST 7 • BOOM FAST 7 • BRAS FAST 7 • AUSLEGER FAST 7 • BRAZO FAST 7	
T 04.00.00	SUPPORTO GIREVOLE FAST 7 • ROTATING SUPPORT FAST 7 • SUPPORT PIVOTANT FAST 7 • DREHHALTERUNG FAST 7 • SOPORTE GIRATORIO FAST 7
T 04.00.01	CILINDRO ROTAZIONE BRACCIO FAST 7 • FAST ARM ROTATION CYLINDER 7 • CYLINDRE DE ROTATION BRAS RAPIDE 7 • SCHNELLER ARMROTATIONSZYLINDER 7 • CILINDRO DE ROTACIÓN RÁPIDA DEL BRAZO 7
T 04.01.00	PRIMO BRACCIO FAST 7 • FIRST BOOM FAST 7 • PREMIER BRAS FAST 7 • ERSTER AUSLEGER FAST 7 • PRIMER BRAZO FAST 7
T 04.01.01	CILINDRO PRIMO BRACCIO FAST 7 • FIRST ARM CYLINDER FAST 7 • CYLINDRE DE PREMIER BRAS RAPIDE 7 • ERSTER ARM ZYLINDER SCHNELL 7 • PRIMER BRAZO CILINDRO RÁPIDO 7
T 04.02.00	SECONDO BRACCIO FAST 7 • SECOND BOOM FAST 7 • SECOND BRAS FAST 7 • ZWEITER AUSLEGER FAST 7 • SEGUNDO BRAZO FAST 7
T 04.02.01	CILINDRO SECONDO BRACCIO FAST 7 • SECOND FAST ARM CYLINDER 7 • CYLINDRE DE DEUXIEME BRAS RAPIDE 7 • ZWEITER AR- MZYLINDER SCHNELL 7 • CILINDRO DEL SEGUNDO BRAZO RÁPIDO 7
T 04.02.02	SFILO SECONDO BRACCIO FAST 7 • SECOND ARM EXTENSION FAST 7 • DEUXIÈME BRAS EXTENSION RAPIDE 7 • ZWEITER ARMVERLÄNGERUNG SCHNELL 7 • EXTENSIÓN DEL SEGUNDO BRAZO RÁPIDO 7
T 04.02.03	CILINDRO SFILO SECONDO BRACCIO FAST 7 • SECOND ARM EXTENSION CYLINDER FAST 7 • CYLINDRE D'EXTENSION DE DEUXIÈME BRAS FAST 7 • ZWEITER ARMVERLÄNGERUNGSZYLINDER SCHNELL 7 • CILINDRO DE EXTENSIÓN DEL SEGUNDO BRAZO RÁPIDO 7
T 05.00.00	IMPIANTO IDRAULICO ROTAZIONE BRACCIO FAST 7 • FAST 7 HYDRAULIC BOOM ROTATION SYSTEM • FAST 7 SYSTÈME DE ROTATION HYDRAULIQUE DE LA RAMPE • FAST 7 HYDRAULISCHES AUSLEGERDREHSYSTEM • SISTEMA DE ROTACIÓN HIDRÁULICA DE LA PLUMA FAST 7
T 05.01.00	IMPIANTO IDRAULICO CILINDRO PRIMO BRACCIO FAST 7 • HYDRAULIC CYLINDER FIRST ARM FAST 7 • CYLINDRE HYDRAULIQUE PREMIER BRAS RAPIDE 7 • HYDRAULIKZYLINDER ERSTER ARM SCHNELL 7 • CILINDRO HIDRÁULICO PRIMER BRAZO RÁPIDO 7
T 05.02.00	IMPIANTO IDRAULICO CILINDRO SECONDO BRACCIO FAST 7 • HYDRAULIC SYSTEM CYLINDER SECOND ARM FAST 7 • SYSTÈME HY- DRAULIQUE DU CYLINDRE DE DEUXIÈME BRAS FAST 7 • ZWEITER ARM ZYLINDER HYDRAULIKSYSTEM FAST 7 • SEGUNDO BRAZO CILINDRO SISTEMA HIDRÁULICO FAST 7
T 05.03.00	IMPIANTO IDRAULICO SFILO FAST 7 • FAST EXTENSION HYDRAULIC SYSTEM 7 • SYSTÈME HYDRAULIQUE À EXTENSION RAPIDE 7 • SCHNELLE ERWEITERUNG HYDRAULIKSYSTEM 7 • SISTEMA HIDRÁULICO DE EXTENSIÓN RÁPIDA 7
T 05.03.01	IMPIANTO IDRAULICO APERTURA PROTEZIONE FAST 7 • HYDRAULIC SYSTEM OPENING FAST PROTECTION 7 • OUVERTURE DU SY- STÈME HYDRAULIQUE PROTECTION RAPIDE 7 • SCHNELLES ÖFFNEN DES HYDRAULIKSYSTEMS SCHUTZ 7 • SISTEMA HIDRÁULICO APERTURA RÁPIDA PROTECCIÓN 7

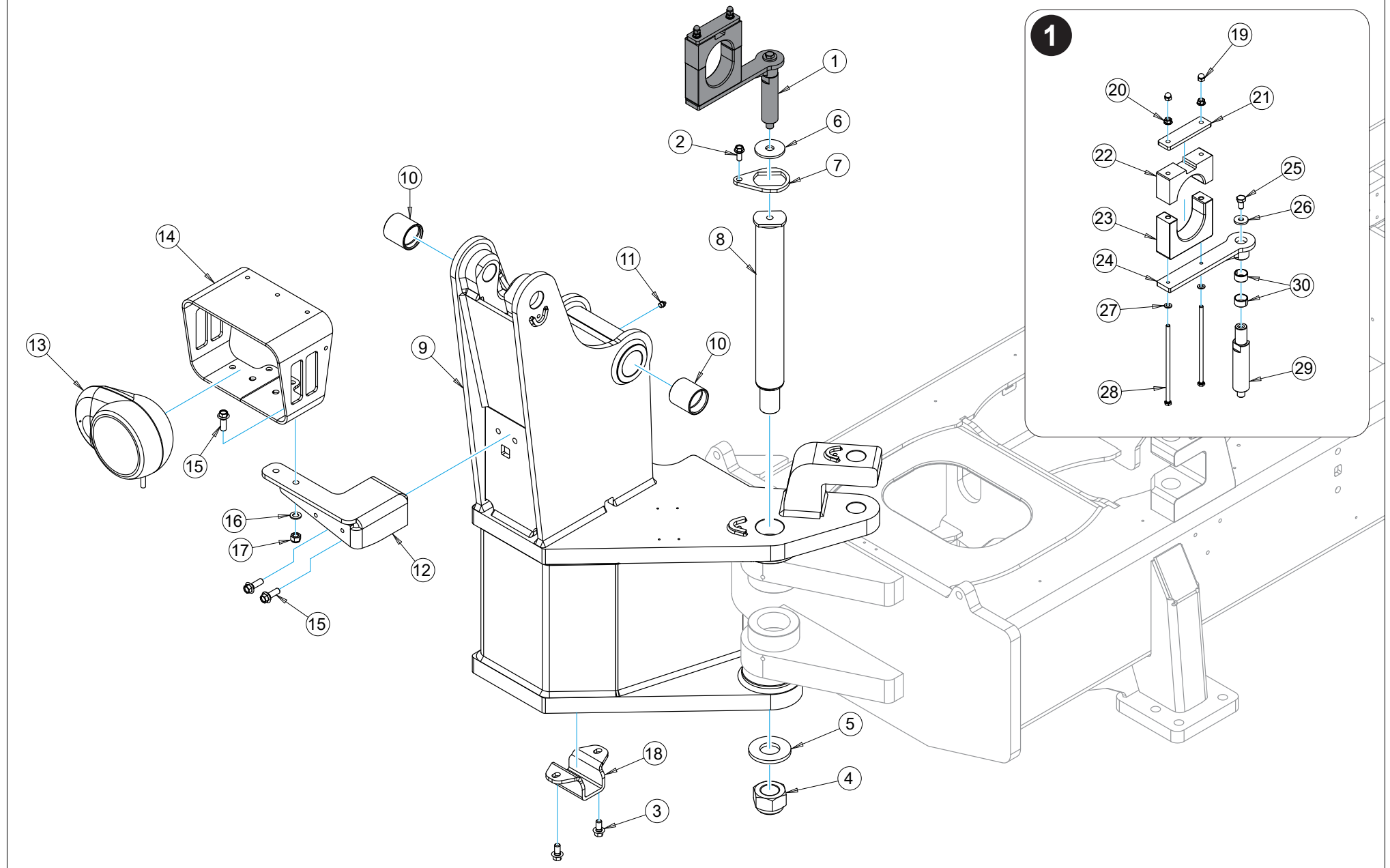
INDICE • INDEX • INDEX • INHALT • ÍNDICE

T 05.03.02	IMPIANTO IDRAULICO ROTAZIONE TESTATA FAST 7 • HYDRAULIC SYSTEM FOR FAST HEAD ROTATION 7 • SYSTÈME HYDRAULIQUE POUR UNE ROTATION RAPIDE DE LA TÊTE 7 • HYDRAULIKSYSTEM FÜR SCHNELLE KOPFROTATION 7 • SISTEMA HIDRÁULICO PARA UNA ROTACIÓN RÁPIDA DEL CABEZAL 7
T 05.04.00	IMPIANTO IDRAULICO INCLINAZIONE TESTATA FAST 7 • HYDRAULIC SYSTEM FAST HEAD INCLINATION 7 • SYSTÈME HYDRAULIQUE INCLINAISON RAPIDE DE LA TÊTE 7 • HYDRAULIKSYSTEM SCHNELLE KOPFNEIGUNG 7 • SISTEMA HIDRÁULICO INCLINACIÓN RÁPIDA DE LA CABEZA 7
T 05.05.00	IMPIANTO IDRAULICO FRESA FAST 7 • FAST TILLER HYDRAULIC SYSTEM 7 • SYSTÈME HYDRAULIQUE FAST TILLER 7 • SCHNELLES TILLER HYDRAULIKSYSTEM 7 • SISTEMA HIDRÁULICO RÁPIDO TILLER 7
T 06.00.00	DECALCOMANIE BRACCIO FAST 7 • FAST ARM DECALS 7 • AUTOCOLLANTS FAST ARM 7 • SCHNELLE ARM-AUFKLEBER 7 • CALCOMANÍAS DE BRAZO RÁPIDO 7
T 06.00.01	ADESIVI SICUREZZA BRACCIO FAST 7 • FAST ARM DECALS 7 • AUTOCOLLANTS FAST ARM 7 • SCHNELLE ARM-AUFKLEBER 7 • CALCOMANÍAS DE BRAZO RÁPIDO 7
BRACCIO FAST 9 • BOOM FAST 9 • BRAS FAST 9 • AUSLEGER FAST 9 • BRAZO FAST 9	
T 07.00.00	SUPPORTO GIREVOLE FAST 9 • ROTATING SUPPORT FAST 9 • SUPPORT PIVOTANT FAST 9 • DREHHALTERUNG FAST 9 • SOPORTE GIRATORIO FAST 9
T 07.00.01	CILINDRO ROTAZIONE BRACCIO FAST 9 • FAST ARM ROTATION CYLINDER 9 • CYLINDRE DE ROTATION BRAS RAPIDE 9 • SCHNELLER ARMROTATIONSZYLINDER 9 • CILINDRO DE ROTACIÓN RÁPIDA DEL BRAZO 9
T 07.01.00	PRIMO BRACCIO FAST 9 • FIRST BOOM FAST 9 • PREMIER BRAS FAST 9 • ERSTER AUSLEGER FAST 9 • PRIMER BRAZO FAST 9
T 07.01.01	CILINDRO PRIMO BRACCIO FAST 9 • FIRST ARM CYLINDER FAST 9 • CYLINDRE DE PREMIER BRAS RAPIDE 9 • ERSTER ARM ZYLINDER SCHNELL 9 • PRIMER BRAZO CILINDRO RÁPIDO 9
T 07.02.00	SECONDO BRACCIO FAST 9 • SECOND BOOM FAST 9 • SECOND BRAS FAST 9 • ZWEITER AUSLEGER FAST 9 • SEGUNDO BRAZO FAST 9
T 07.02.01	CILINDRO SECONDO BRACCIO FAST 9 • SECOND FAST ARM CYLINDER 9 • CYLINDRE DE DEUXIEME BRAS RAPIDE 9 • ZWEITER ARMZYLINDER SCHNELL 9 • CILINDRO DEL SEGUNDO BRAZO RÁPIDO 9
T 07.03.00	PRIMO SFILO FAST 9 • FIRST FAST SHOW 9 • PREMIER SPECTACLE RAPIDE 9 • ERSTE SCHNELLE SHOW 9 • PRIMER SHOW RÁPIDO 9
T 07.03.01	CILINDRO PRIMO SFILO FAST 9 • FIRST EXTEND FAST CYLINDER 9 • PREMIER EXTEND CYLINDRE RAPIDE 9 • ERSTER SCHNELLER ZYLINDER AUSFAHREN 9 • PRIMERA EXTENSIÓN CILINDRO RÁPIDO 9
T 07.04.00	SECONDO SFILO FAST 9 • SECOND FAST SHOW 9 • DEUXIÈME SPECTACLE RAPIDE 9 • ZWEITE SCHNELLE SHOW 9 • SEGUNDO SHOW RÁPIDO 9
T 07.04.01	CILINDRO SECONDO SFILO FAST 9 • SECOND EXTENSION CYLINDER FAST 9 • DEUXIEME VERIN D'EXTENSION RAPIDE 9 • ZWEITER VERLÄNGERUNGSZYLINDER SCHNELL 9 • SEGUNDO CILINDRO DE EXTENSIÓN FAST 9

INDICE • INDEX • INDEX • INHALT • ÍNDICE

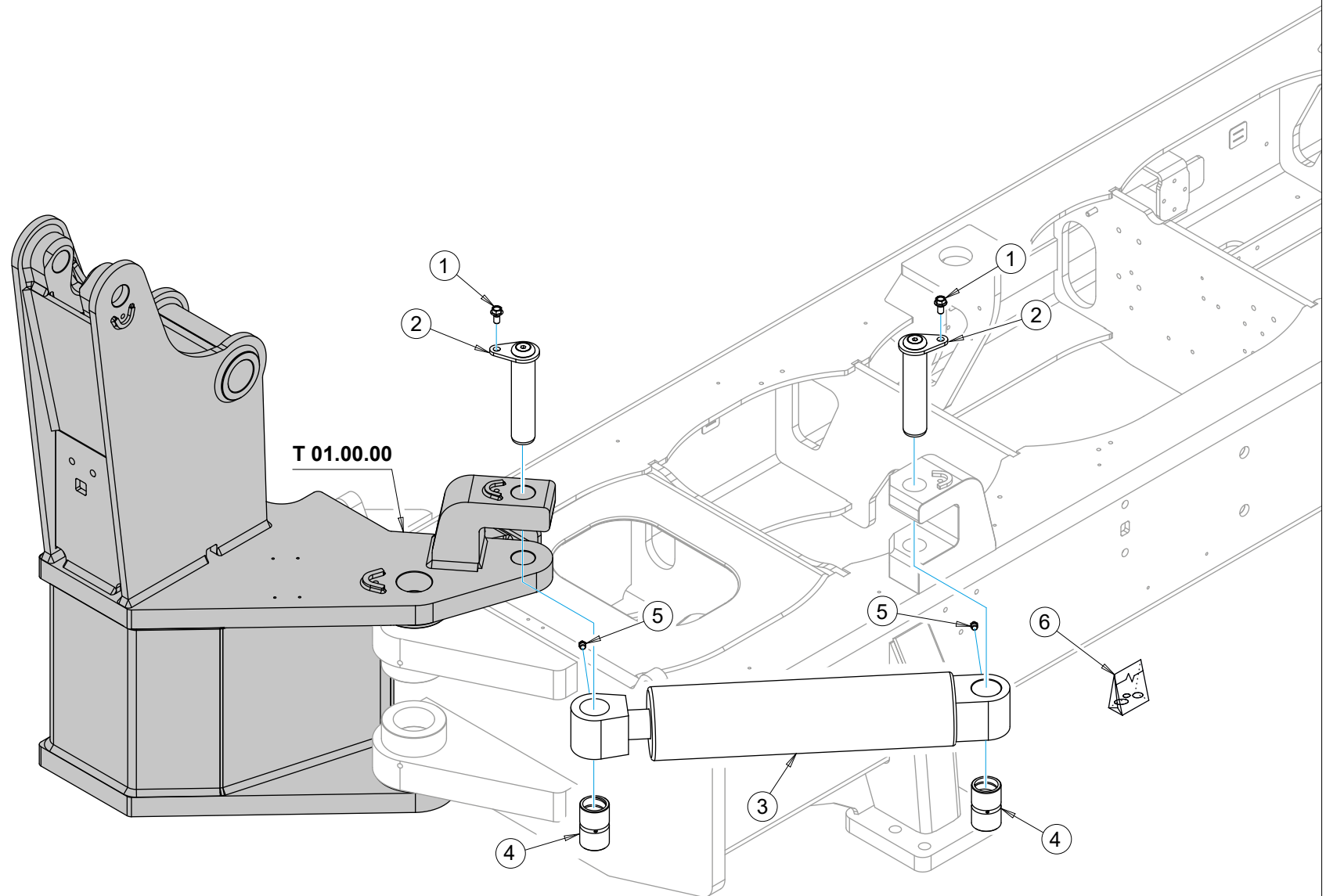
T 08.00.00	IMPIANTO IDRAULICO ROTAZIONE BRACCIO FAST 9 • FAST 9 HYDRAULIC BOOM ROTATION SYSTEM • FAST 9 SYSTÈME DE ROTATION HYDRAULIQUE DE LA RAMPE • FAST 9 HYDRAULISCHES AUSLEGERDREHSYSTEM • SISTEMA DE ROTACIÓN HIDRÁULICA DE LA PLUMA FAST 9
T 08.01.00	IMPIANTO IDRAULICO CILINDRO PRIMO BRACCIO FAST 9 • HYDRAULIC CYLINDER FIRST ARM FAST 9 • CYLINDRE HYDRAULIQUE PREMIER BRAS RAPIDE 9 • HYDRAULIKZYLINDER ERSTER ARM SCHNELL 9 • CILINDRO HIDRÁULICO PRIMER BRAZO RÁPIDO 9
T 08.02.00	IMPIANTO IDRAULICO CILINDRO SECONDO BRACCIO FAST 9 • HYDRAULIC SYSTEM CYLINDER SECOND ARM FAST 9 • SYSTÈME HYDRAULIQUE DU CYLINDRE DE DEUXIÈME BRAS FAST 9 • ZWEITER ARM ZYLINDER HYDRAULIKSYSTEM FAST 9 • SEGUNDO BRAZO CILINDRO SISTEMA HIDRÁULICO FAST 9
T 08.03.00	IMPIANTO IDRAULICO CILINDRO PRIMO SFILO FAST 9 • HYDRAULIC SYSTEM CYLINDER FIRST EXTENSION FAST 9 • SYSTÈME HYDRAULIQUE CYLINDRE PREMIÈRE EXTENSION RAPIDE 9 • HYDRAULIKANLAGE ZYLINDER ERSTE VERLÄNGERUNG SCHNELL 9 • SISTEMA HIDRÁULICO CILINDRO PRIMERA EXTENSIÓN FAST 9
T 08.04.00	IMPIANTO IDRAULICO CILINDRO SECONDO SFILO FAST 9 • SECOND CYLINDER HYDRAULIC SYSTEM FAST 9 • SYSTÈME HYDRAULIQUE SECOND CYLINDRE FAST 9 • HYDRAULIKSYSTEM DES ZWEITEN ZYLINDERS SCHNELL 9 • SEGUNDO CILINDRO SISTEMA HIDRÁULICO FAST 9
T 08.05.00	IMPIANTO IDRAULICO APERTURA PROTEZIONE FAST 9 • HYDRAULIC SYSTEM OPENING FAST PROTECTION 9 • OUVERTURE DU SYSTÈME HYDRAULIQUE PROTECTION RAPIDE 9 • SCHNELLES ÖFFNEN DES HYDRAULIKSYSTEMS SCHUTZ 9 • SISTEMA HIDRÁULICO APERTURA RÁPIDA PROTECCIÓN 9
T 08.05.01	IMPIANTO IDRAULICO ROTAZIONE TESTATA FAST 9 • HYDRAULIC SYSTEM FOR FAST HEAD ROTATION 9 • SYSTÈME HYDRAULIQUE POUR UNE ROTATION RAPIDE DE LA TÊTE 9 • HYDRAULIKSYSTEM FÜR SCHNELLE KOPFROTATION 9 • SISTEMA HIDRÁULICO PARA UNA ROTACIÓN RÁPIDA DEL CABEZAL 9
T 08.05.02	IMPIANTO IDRAULICO INCLINAZIONE TESTATA FAST 9 • HYDRAULIC SYSTEM FAST HEAD INCLINATION 9 • SYSTÈME HYDRAULIQUE INCLINAISON RAPIDE DE LA TÊTE 9 • HYDRAULIKSYSTEM SCHNELLE KOPFNEIGUNG 9 • SISTEMA HIDRÁULICO INCLINACIÓN RÁPIDA DE LA CABEZA 9
T 08.06.00	IMPIANTO IDRAULICO FRESA FAST 9 • FAST TILLER HYDRAULIC SYSTEM 9 • SYSTÈME HYDRAULIQUE FAST TILLER 9 • SCHNELLES TILLER HYDRAULIKSYSTEM 9 • SISTEMA HIDRÁULICO RÁPIDO TILLER 9
T 09.00.00	DECALCOMANIE FAST 9 • FAST DECALS 9 • AUTOCOLLANTS RAPIDES 9 • SCHNELLE AUFKLEBER 9 • CALCOMANÍAS RÁPIDAS 9
T 09.00.01	ADESIVI DI SICUREZZA FAST 9 • FAST SAFETY STICKERS 9 • AUTOCOLLANTS DE SÉCURITÉ RAPIDE 9 • SCHNELLE SICHERHEITSAUFKLEBER 9 • PEGATINAS DE SEGURIDAD RÁPIDA 9

**SUPPORTO GIREVOLE FAST 6 • ROTATING SUPPORT FAST 6 • SUPPORT PIVOTANT FAST 6 • DREHHALTERUNG FAST 6 •
SOPORTE GIRATORIO FAST 6**



SUPPORTO GIREVOLE FAST 6 • ROTATING SUPPORT FAST 6 • SUPPORT PIVOTANT FAST 6 • DREHHALTERUNG FAST 6 • SOPORTE GIRATORIO FAST 6							
N°	CODICE	Q.TA'	DESCRIZIONE	DESCRIPTION	DESCRIPTION	BESCHREIBUNG	DESCRIPCIÓN
1	E00700800700	1	MORSETTO	CLAMP	SERRER	KLEMME	ABRAZADERA
2	E30281210025	1	VITE	SCREW	VIS	SCHRAUBE	TORNILLO
3	E30281212025	2	VITE	SCREW	VIS	SCHRAUBE	TORNILLO
4	E31120202042	1	DADO	NUT	ÉCROU	MUTTER	TUERCA
5	E80743900801	1	RONDELLA	WASHER	RONDELLE	UNTERLEGSCHIEBE	ARANDELA
6	ENG30301000006	1	RONDELLA	WASHER	RONDELLE	UNTERLEGSCHIEBE	ARANDELA
7	ENG80201000015	1	ORECCHIA	EAR	OREILLE	OHR	OIDO
8	ENG80308000002	1	PERNO	PIN	AXE	BOLZEN	PERNO
9	E00700824100	1	SUPPORTO	SUPPORT	SUPPORT	HALTERUNG	SOPORTE
10	E80105605060	2	BOCCOLA	BUSH	DOUILLE	BUCHSE	CASQUILLO
11	E35A71001000	1	INGRASSATORE	GREASE NIPPLE	GRAISSEUR	SCHMIERNIPPEL	ENGRASADOR
12	E00700826000	1	SUPPORTO	SUPPORT	SUPPORT	HALTERUNG	SOPORTE
13	E90101051049	1	FANALE	HEADLIGHT	PHARE	SCHEINWERFER	FARO
14	E00700135700	1	COPERTURA	COVERANGE	COUVERTURE	ABDECUNG	COBERTURA
15	E30281212035	3	VITE	SCREW	VIS	SCHRAUBE	TORNILLO
16	E33011000M12	1	RONDELLA	WASHER	RONDELLE	UNTERLEGSCHIEBE	ARANDELA
17	E31120102012	1	DADO	NUT	ÉCROU	MUTTER	TUERCA
18	E00703826600	1	SUPPORTO	SUPPORT	SOUTIEN	UNTERSTÜTZUNG	APOYO
19	E31060101008	2	DADO	NUT	ÉCROU	MUTTER	TUERCA
20	E31080102008	2	DADO	NUT	ÉCROU	MUTTER	TUERCA
21	E00301128300	1	PIATTO	DISH	PLAT	GERICHT	PLATO
22	E00301128502	1	MORSETTO	CLAMP	SERRER	KLEMME	ABRAZADERA
23	E00301140600	1	MORSETTO	CLAMP	SERRER	KLEMME	ABRAZADERA
24	E00700826200	1	SUPPORTO	SUPPORT	SUPPORT	HALTERUNG	SOPORTE
25	E30011210020	1	VITE	SCREW	VIS	SCHRAUBE	TORNILLO
26	E80711300401	1	RONDELLA	WASHER	RONDELLE	UNTERLEGSCHIEBE	ARANDELA
27	E33011000M08	2	RONDELLA	WASHER	RONDELLE	UNTERLEGSCHIEBE	ARANDELA
28	E30011208200	2	VITE	SCREW	VIS	SCHRAUBE	TORNILLO
29	E00701120800	1	PERNO	PIN	AXE	BOLZEN	PERNO
30	E39011252815	2	CUSCINETTO	BEARING	PALIER	LAGER	COJINETE

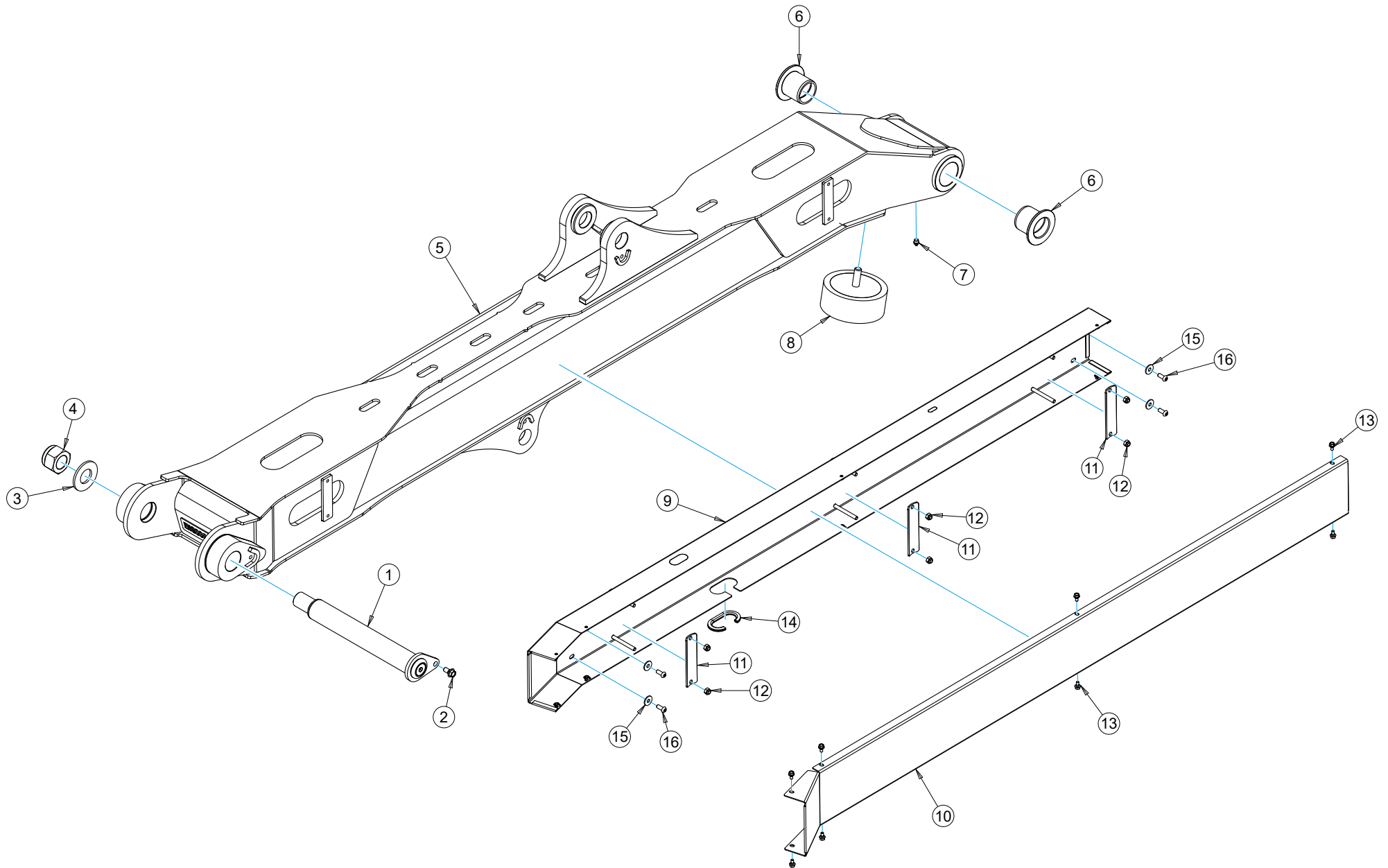
CILINDRO ROTAZIONE BRACCIO FAST 6 • FAST ARM ROTATION CYLINDER 6 • CYLINDRE DE ROTATION BRAS RAPIDE 6 •
SCHNELLER ARMROTATIONSZYLINDER 6 • CILINDRO DE ROTACIÓN RÁPIDA DEL BRAZO 6



**CILINDRO ROTAZIONE BRACCIO FAST 6 • FAST ARM ROTATION CYLINDER 6 • CYLINDRE DE ROTATION BRAS RAPIDE 6 •
SCHNELLER ARMROTATIONSZYLINDER 6 • CILINDRO DE ROTACIÓN RÁPIDA DEL BRAZO 6**

N°	CODICE	Q.TA'	DESCRIZIONE	DESCRIPTION	DESCRIPTION	BESCHREIBUNG	DESCRIPCIÓN
1	E30281210020	2	VITE	SCREW	VIS	SCHRAUBE	TORNILLO
2	E80414018502	2	PERNO	PIN	AXE	BOLZEN	PERNO
3	E00701620200	1	CILINDRO	CYLINDER	VÉRIN	ZYLINDER	CILINDRO
4	E80115504080	2	BOCCOLA	BUSH	DOUILLE	BUCHSE	CASQUILLO
5	E35A71001000	2	INGRASSATORE	GREASE NIPPLE	GRAISSEUR	SCHMIERNIPPEL	ENGRASADOR
6	E6370M110050	1	KIT	KIT	KIT	KIT	KIT

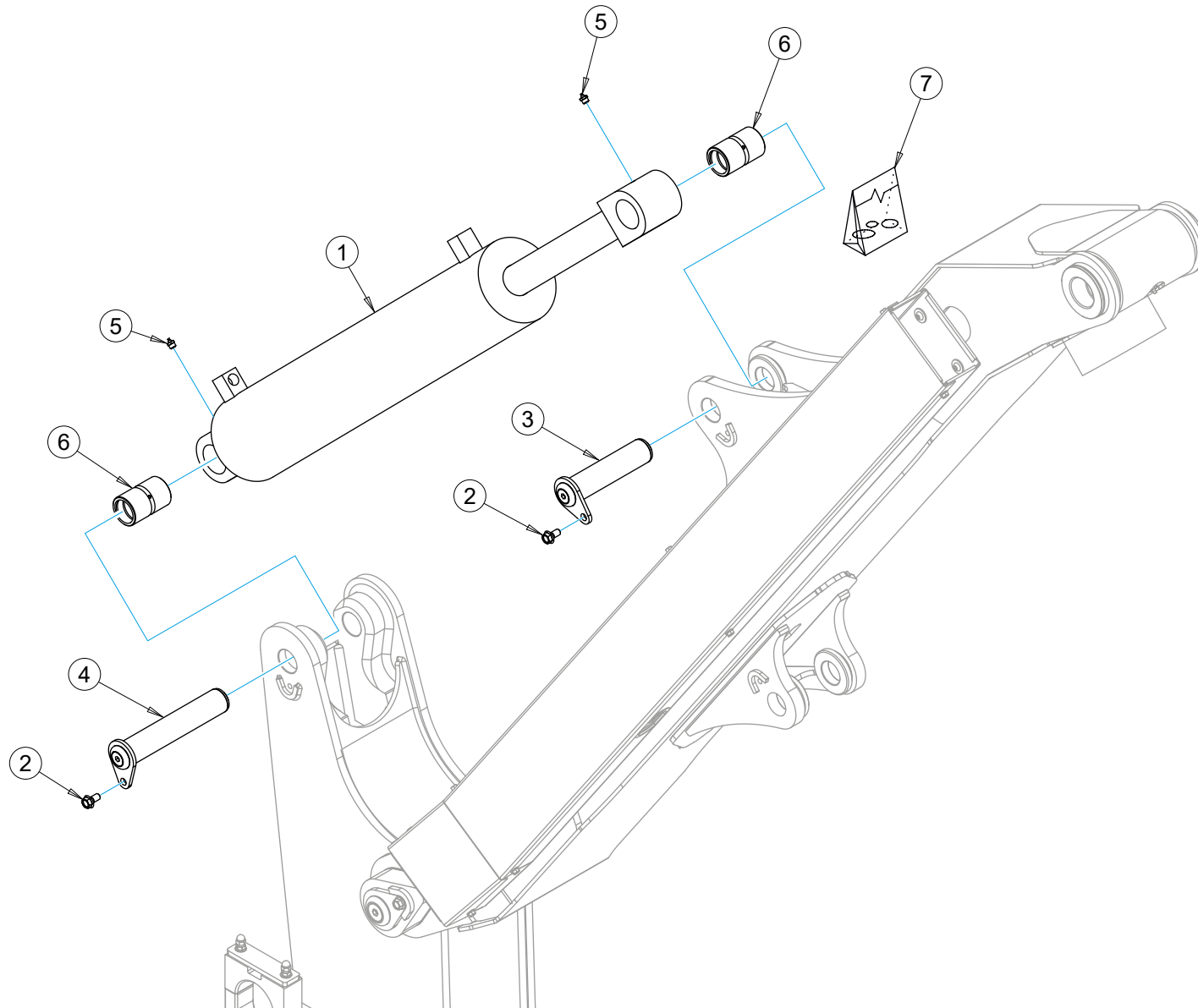
PRIMO BRACCIO FAST 6 • FIRST BOOM FAST 6 • PREMIER BRAS FAST 6 • ERSTER AUSLEGER FAST 6 • PRIMER BRAZO FAST 6



PRIMO BRACCIO FAST 6 • FIRST BOOM FAST 6 • PREMIER BRAS FAST 6 • ERSTER AUSLEGER FAST 6 • PRIMER BRAZO FAST 6

N°	CODICE	Q.TA'	DESCRIZIONE	DESCRIPTION	DESCRIPTION	BESCHREIBUNG	DESCRIPCIÓN
1	E80435039802	1	PERNO	PIN	AXE	BOLZEN	PERNO
2	E30281210020	1	VITE	SCREW	VIS	SCHRAUBE	TORNILLO
3	E80737800601	1	RONDELLA	WASHER	RONDELLE	UNTERLEGSCHIEBE	ARANDELA
4	E31120202036	1	DADO	NUT	ÉCROU	MUTTER	TUERCA
5	ENG00902000042	1	BRACCIO	BOOM	BRAS	AUSLEGER	BRAZO
6	ENG80118000003	2	BOCCOLA	BUSH	DOUILLE	BUCHSE	CASQUILLO
7	E35A71001000	1	INGRASSATORE	GREASE NIPPLE	GRAISSEUR	SCHMIERNIPPEL	ENGRASADOR
8	E34040615060	1	TAMPONE	BUFFER	ÉCOUVILLON	TUPFER	TORUNDA
9	E00700921600	1	CANALINA	DUCT	CANALISER	KANAL	CANAL
10	E00700921700	1	COPERCHIO	COVER	COUVERCLE	DECKEL	TAPA
11	E00300922300	3	PIATTO	DISH	PLAT	GERICHT	PLATO
12	E31120101008	6	DADO	NUT	ÉCROU	MUTTER	TUERCA
13	E30281206012	8	VITE	SCREW	VIS	SCHRAUBE	TORNILLO
14	E62805000002	1	GUARNIZIONE	SEAL	JOINT	DICHTUNG	SELLO
15	E33061000M08	4	RONDELLA	WASHER	RONDELLE	UNTERLEGSCHIEBE	ARANDELA
16	E30081208020	4	VITE	SCREW	VIS	SCHRAUBE	TORNILLO

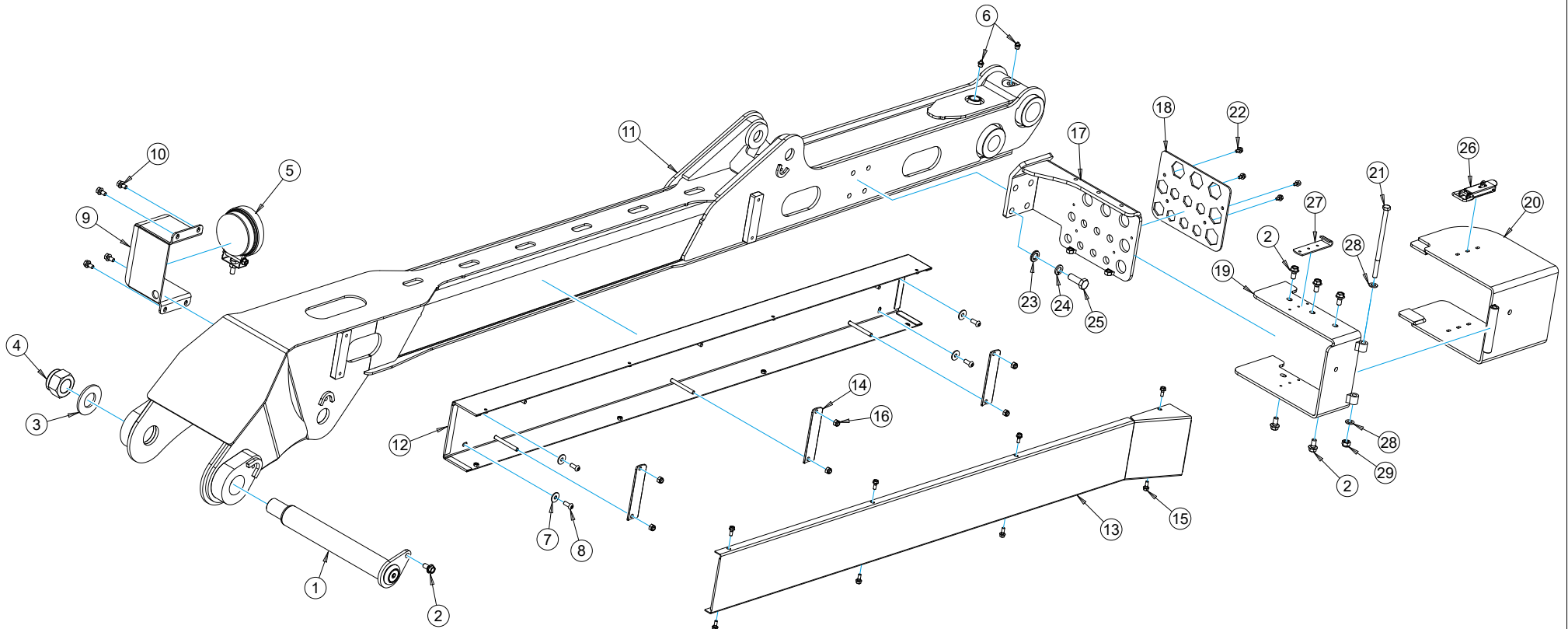
**CILINDRO PRIMO BRACCIO FAST 6 • FIRST ARM CYLINDER FAST 6 • CYLINDRE DE PREMIER BRAS RAPIDE 6 •
ERSTER ARM ZYLINDER SCHNELL 6 • PRIMER BRAZO CILINDRO RÁPIDO 6**



**CILINDRO PRIMO BRACCIO FAST 6 • FIRST ARM CYLINDER FAST 6 • CYLINDRE DE PREMIER BRAS RAPIDE 6 •
ERSTER ARM ZYLINDER SCHNELL 6 • PRIMER BRAZO CILINDRO RÁPIDO 6**

N°	CODICE	Q.TA'	DESCRIZIONE	DESCRIPTION	DESCRIPTION	BESCHREIBUNG	DESCRIPCIÓN
1	E00701720300	1	CILINDRO	CYLINDER	VÉRIN	ZYLINDER	CILINDRO
2	E30281210020	2	VITE	SCREW	VIS	SCHRAUBE	TORNILLO
3	E80414017502	1	PERNO	PIN	AXE	BOLZEN	PERNO
4	E80414022502	1	PERNO	PIN	AXE	BOLZEN	PERNO
5	E35A71001000	2	INGRASSATORE	GREASE NIPPLE	GRAISSEUR	SCHMIERNIPPEL	ENGRASADOR
6	ENG80115000001	2	BOCCOLA	BUSH	DOUILLE	BUCHSE	CASQUILLO
7	E6370M110050	1	KIT	KIT	KIT	KIT	KIT

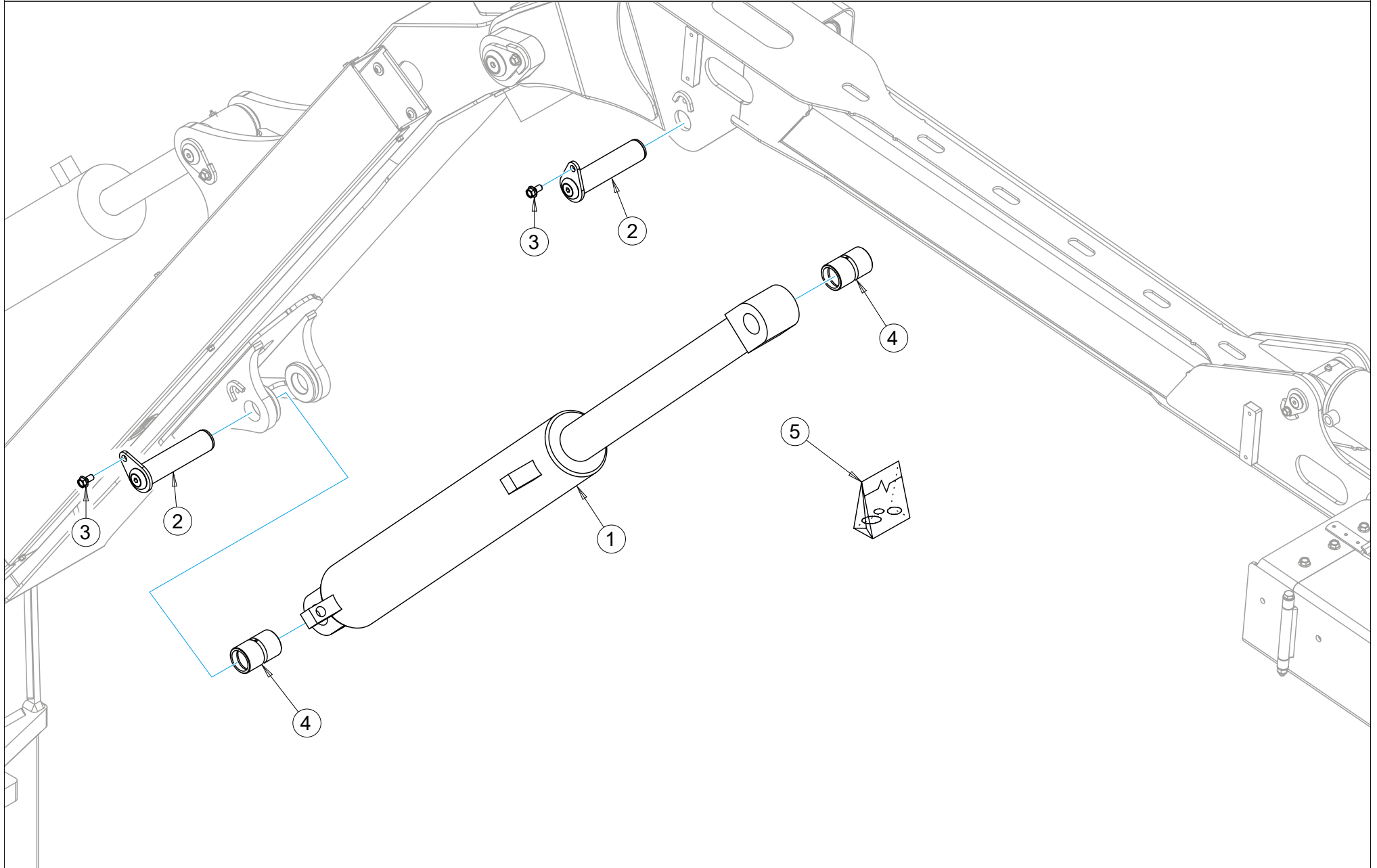
**SECONDO BRACCIO FAST 6 • SECOND BOOM FAST 6 • SECOND BRAS FAST 6 • ZWEITER AUSLEGER FAST 6 •
SEGUNDO BRAZO FAST 6**



**SECONDO BRACCIO FAST 6 • SECOND BOOM FAST 6 • SECOND BRAS FAST 6 • ZWEITER AUSLEGER FAST 6 •
SEGUNDO BRAZO FAST 6**

N°	CODICE	Q.TA'	DESCRIZIONE	DESCRIPTION	DESCRIPTION	BESCHREIBUNG	DESCRIPCIÓN
1	E80435039802	1	PERNO	PIN	AXE	BOLZEN	PERNO
2	E30281210020	6	VITE	SCREW	VIS	SCHRAUBE	TORNILLO
3	E80737800601	1	RONDELLA	WASHER	RONDELLE	UNTERLEGSSCHEIBE	ARANDELA
4	E31120202036	1	DADO	NUT	ÉCROU	MUTTER	TUERCA
5	ENG90104000002	1	FARO	LIGHTHOUSE	PHARE	LEUCHTTURM	FARO
6	E35A71001000	2	INGRASSATORE	GREASE NIPPLE	GRAISSEUR	SCHMIERNIPPEL	ENGRASADOR
7	E33061000M08	4	RONDELLA	WASHER	RONDELLE	UNTERLEGSSCHEIBE	ARANDELA
8	E30081208020	4	VITE	SCREW	VIS	SCHRAUBE	TORNILLO
9	E00201124600	1	COPERTURA	COVERANGE	COUVERTURE	ABDECUNG	COBERTURA
10	E30281208016	4	VITE	SCREW	VIS	SCHRAUBE	TORNILLO
11	ENG01001000002	1	BRACCIO	BOOM	BRAS	AUSLEGER	BRAZO
12	E00701023600	1	CANALINA	DUCT	CANALISER	KANAL	CANAL
13	E00701023700	1	COPERCHIO	COVER	COUVERCLE	DECKEL	TAPA
14	E00300922300	3	PIATTO	DISH	PLAT	GERICHT	PLATO
15	E30281206016	8	VITE	SCREW	VIS	SCHRAUBE	TORNILLO
16	E31120101008	6	DADO	NUT	ÉCROU	MUTTER	TUERCA
17	ENG01102000331	1	SUPPORTO	SUPPORT	SOUTIEN	UNTERSTÜTZUNG	APOYO
18	ENG01102000334	1	PIASTRA	PLATE	ASSIETTE	TELLER	LA'MINA
19	ENG01102000340	1	PROTEZIONE	GUARD	PROTECTION	SCHUTZ	PROTECCIÓN
20	ENG01102000341	1	PROTEZIONE	GUARD	PROTECTION	SCHUTZ	PROTECCIÓN
21	E30021310180	1	VITE	SCREW	VIS	SCHRAUBE	TORNILLO
22	E30281206010	4	VITE	SCREW	VIS	SCHRAUBE	TORNILLO
23	E33021000M14	1	RONDELLA	WASHER	RONDELLE	UNTERLEGSSCHEIBE	ARANDELA
24	E33041000M14	1	RONDELLA	WASHER	RONDELLE	UNTERLEGSSCHEIBE	ARANDELA
25	E30011314040	1	VITE	SCREW	VIS	SCHRAUBE	TORNILLO
26	ENG70507000001	1	CHIUSURA	CLOSURE	FERMATURE	SCHLIESSUNG	CIERRE
27	ENG70507000002	1	CHIUSURA	CLOSURE	FERMATURE	SCHLIESSUNG	CIERRE
28	E33011000M10	2	RONDELLA	WASHER	RONDELLE	UNTERLEGSSCHEIBE	ARANDELA
29	E31120102010	1	DADO	NUT	ÉCROU	MUTTER	TUERCA

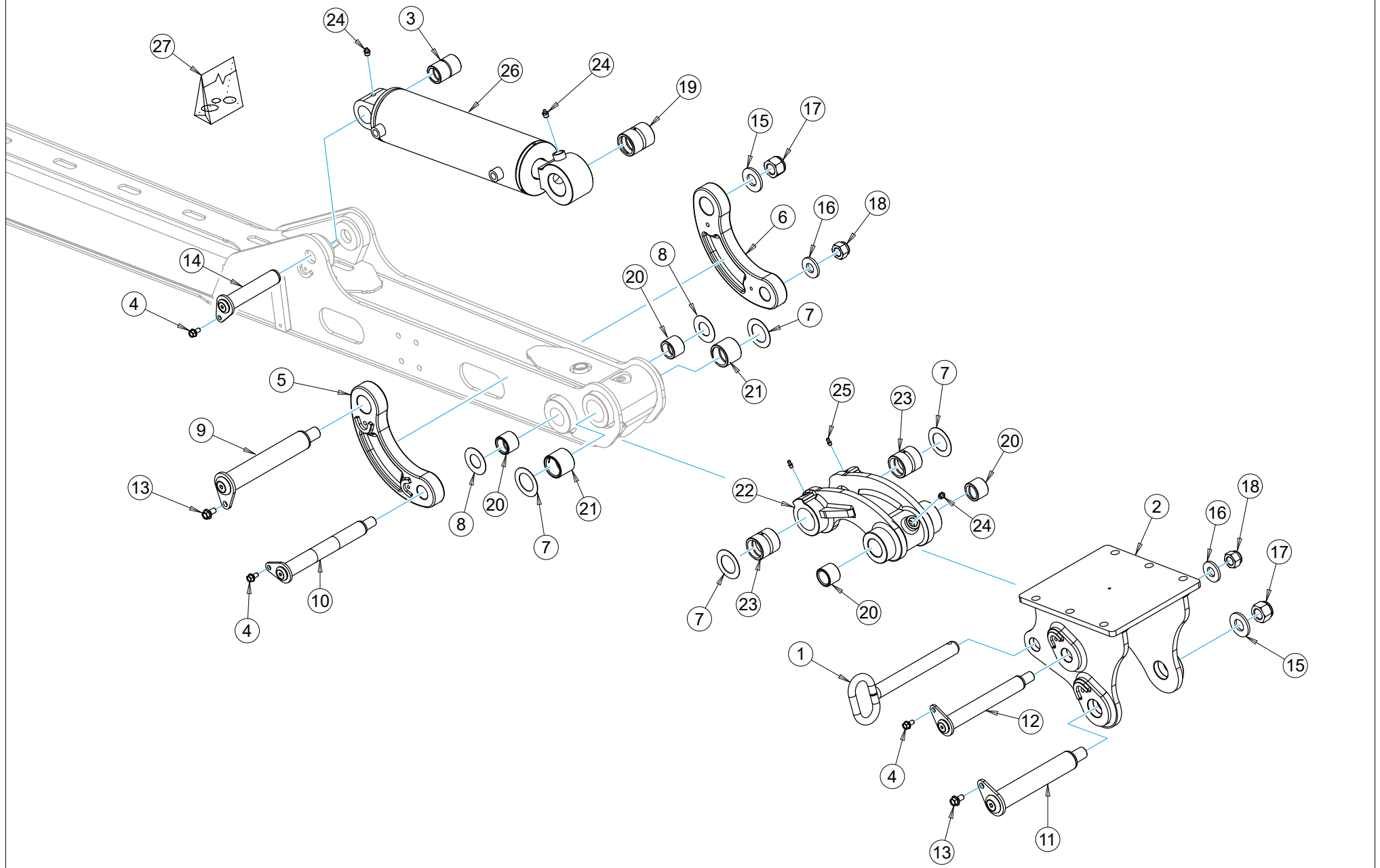
**CILINDRO SECONDO BRACCIO FAST 6 • SECOND FAST ARM CYLINDER 6 • CYLINDRE DE DEUXIEME BRAS RAPIDE 6 •
ZWEITER ARMZYLINDER SCHNELL 6 • CILINDRO DEL SEGUNDO BRAZO RÁPIDO 6**



**CILINDRO SECONDO BRACCIO FAST 6 • SECOND FAST ARM CYLINDER 6 • CYLINDRE DE DEUXIEME BRAS RAPIDE 6 •
ZWEITER ARMZYLINDER SCHNELL 6 • CILINDRO DEL SEGUNDO BRAZO RÁPIDO 6**

N°	CODICE	Q.TA'	DESCRIZIONE	DESCRIPTION	DESCRIPTION	BESCHREIBUNG	DESCRIPCIÓN
1	ENG00001000030	1	CILINDRO	CYLINDER	VÉRIN	ZYLINDER	CILINDRO
2	E80414017502	2	PERNO	PIN	AXE	BOLZEN	PERNO
3	E30281210020	2	VITE	SCREW	VIS	SCHRAUBE	TORNILLO
4	ENG80115000001	2	BOCCOLA	BUSH	DOUILLE	BUCHSE	CASQUILLO
5	E6370M110070	1	KIT	KIT	KIT	KIT	KIT

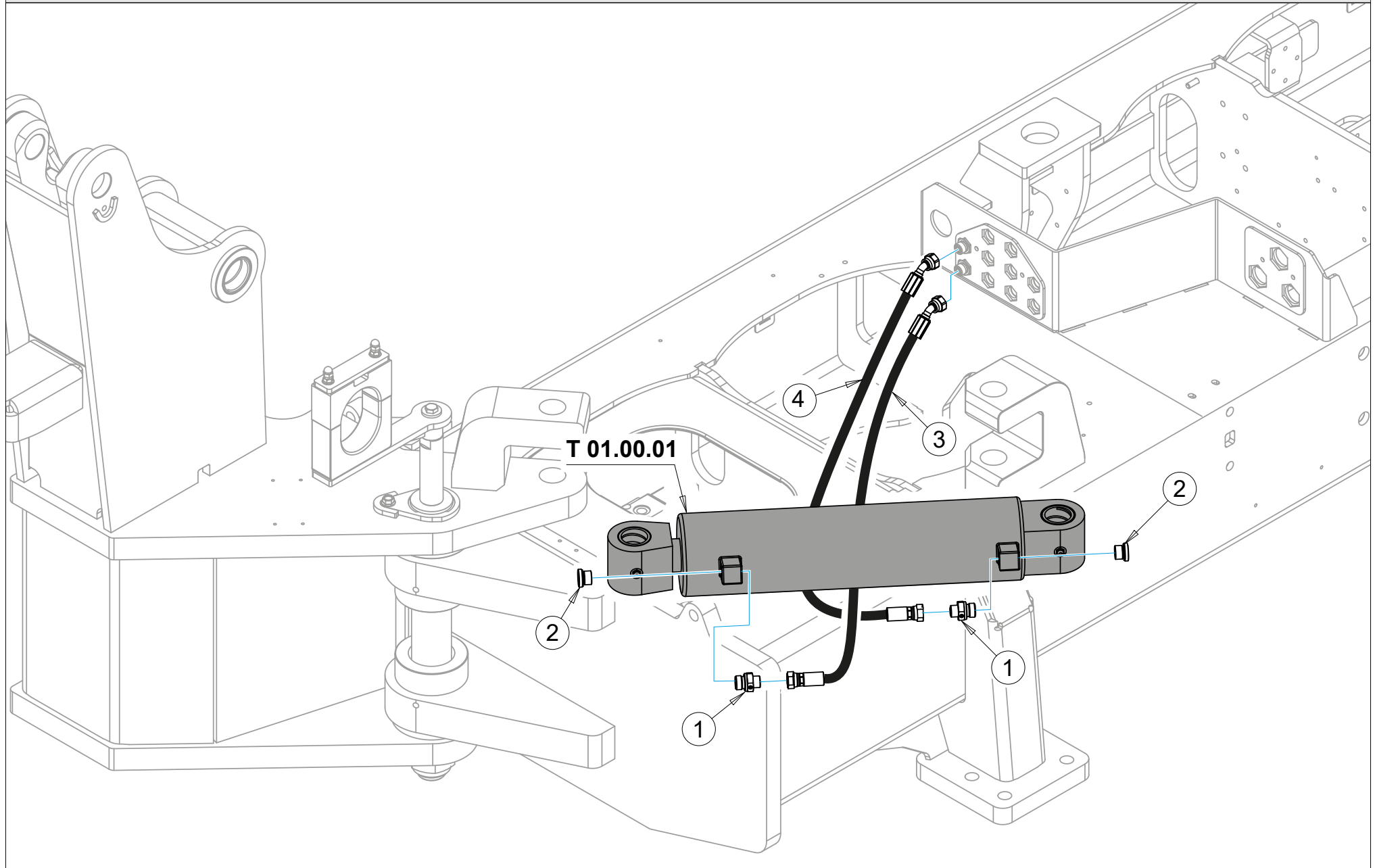
ATTACCO ATTREZZO FAST 6 • EQUIPMENT COUPLING FAST 6 • ATTACHE OUTIL FAST 6 • ANSCHLUSS DES GERÄTES FAST 6 • CONEXIÓN DE LA HERRAMIENTA FAST 6



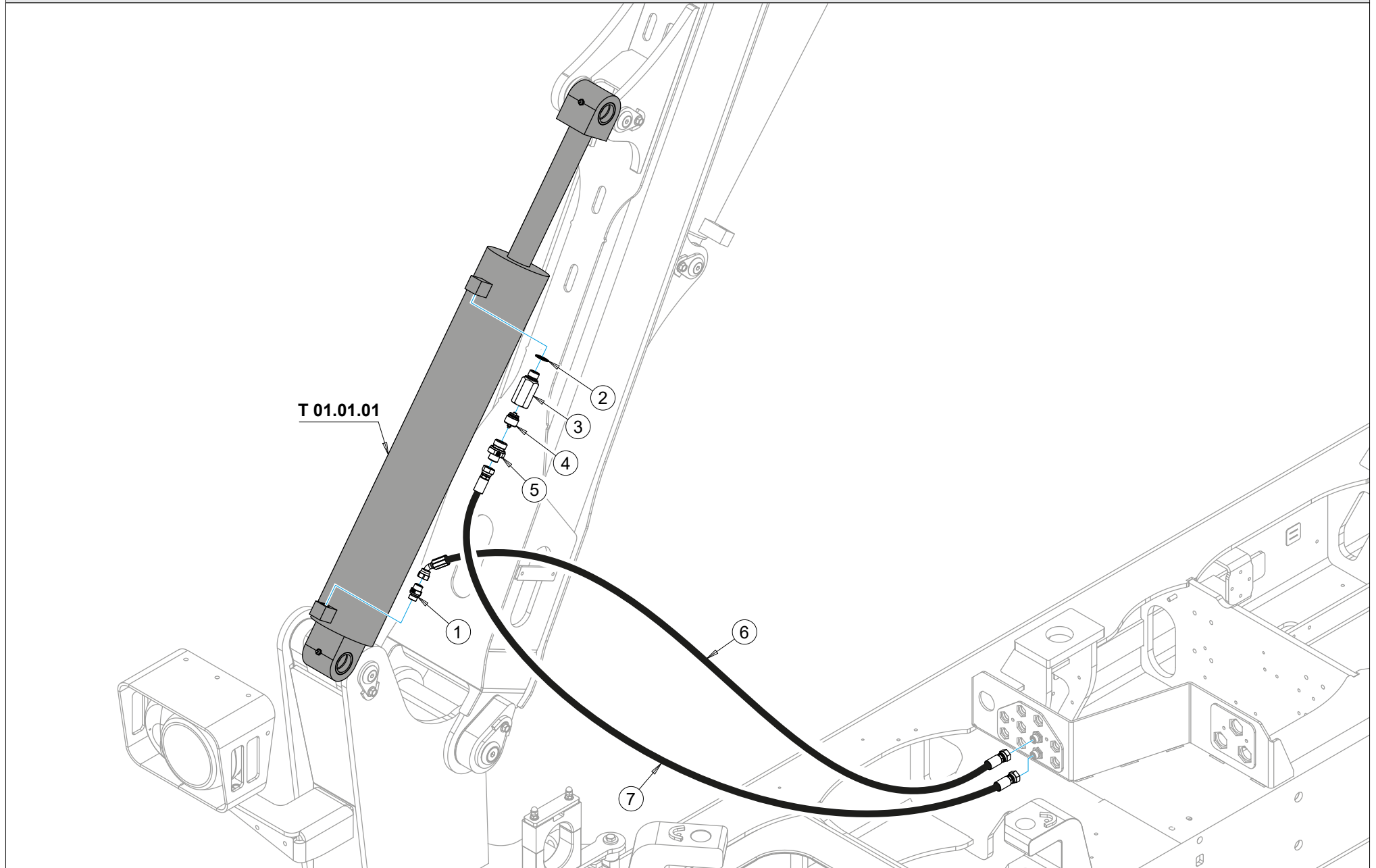
**ATTACCO ATTREZZO FAST 6 • EQUIPMENT COUPLING FAST 6 • ATTACHE OUTIL FAST 6 • ANSCHLUSS DES GERÄTES FAST 6 •
CONEXIÓN DE LA HERRAMIENTA FAST 6**

N°	CODICE	Q.TA'	DESCRIZIONE	DESCRIPTION	DESCRIPTION	BESCHREIBUNG	DESCRIPCIÓN
1	E80482823000	1	BLOCCO	BLOCK	BLOQUER	BLOCK	CUADRA
2	E00201121100	1	ATTACCO	ATTACK	ATTAQUE	ATTACKE	ATAQUE
3	E80115403060	1	BOCCOLA	BUSH	DOUILLE	BUCHSE	CASQUILLO
4	E30281208016	7	VITE	SCREW	VIS	SCHRAUBE	TORNILLO
5	ENG01102000363	1	LEVA	LEVER	LEVIER	HEBEL	PALANCA
6	ENG01102000207	1	LEVA	LEVER	LEVIER	HEBEL	PALANCA
7	E812C7540065	4	ANELLO	RING	ANNEAU	RING	ARANDELA
8	E812C7530060	2	ANELLO	RING	ANNEAU	RING	ARANDELA
9	E80434027202	1	PERNO	PIN	AXE	BOLZEN	PERNO
10	E80433026702	1	PERNO	PIN	AXE	BOLZEN	PERNO
11	E80434026302	1	PERNO	PIN	AXE	BOLZEN	PERNO
12	E80433025702	1	PERNO	PIN	AXE	BOLZEN	PERNO
13	E30281210020	2	VITE	SCREW	VIS	SCHRAUBE	TORNILLO
14	E80413015502	1	PERNO	PIN	AXE	BOLZEN	PERNO
15	E80725550501	2	RONDELLA	WASHER	RONDELLE	UNTERLEGSSCHEIBE	ARANDELA
16	E80721500501	2	RONDELLA	WASHER	RONDELLE	UNTERLEGSSCHEIBE	ARANDELA
17	E31120201024	2	DADO	NUT	ÉCROU	MUTTER	TUERCA
18	E31120203020	2	DADO	NUT	ÉCROU	MUTTER	TUERCA
19	E80115504060	1	BOCCOLA	BUSH	DOUILLE	BUCHSE	CASQUILLO
20	E80105403030	4	BOCCOLA	BUSH	DOUILLE	BUCHSE	CASQUILLO
21	E80105504040	2	BOCCOLA	BUSH	DOUILLE	BUCHSE	CASQUILLO
22	E00301142200	1	LEVA	LEVER	LEVIER	HEBEL	PALANCA
23	E80115504050	2	BOCCOLA	BUSH	DOUILLE	BUCHSE	CASQUILLO
24	E35A71001000	3	INGRASSATORE	GREASE NIPPLE	GRAISSEUR	SCHMIERNIPPEL	ENGRASADOR
25	E35A10601000	2	INGRASSATORE	GREASE NIPPLE	GRAISSEUR	SCHMIERNIPPEL	ENGRASADOR
26	E00302220400	1	CILINDRO	CYLINDER	VÉRIN	ZYLINDER	CILINDRO
27	E00302220400GK	1	KIT	KIT	KIT	KIT	KIT

IMPIANTO IDRAULICO ROTAZIONE BRACCIO FAST 6 • FAST 6 HYDRAULIC BOOM ROTATION SYSTEM • FAST 6 SYSTÈME DE ROTATION HYDRAULIQUE DE LA RAMPE • FAST 6 HYDRAULISCHES AUSLEGERDREHSYSTEM • SISTEMA DE ROTACIÓN HIDRÁULICA DE LA PLUMA FAST 6

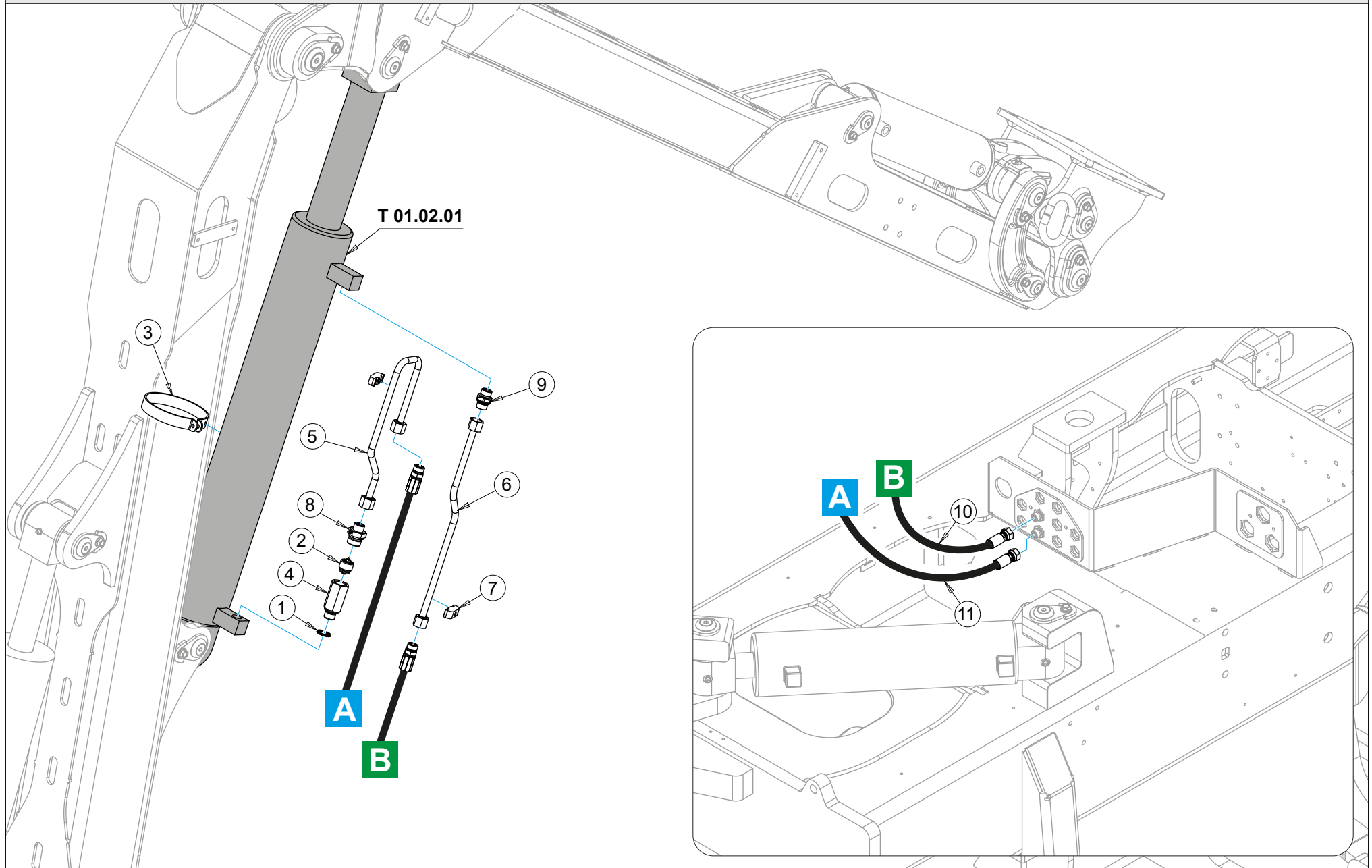


IMPIANTO IDRAULICO ROTAZIONE BRACCIO FAST 6 • FAST 6 HYDRAULIC BOOM ROTATION SYSTEM • FAST 6 SYSTÈME DE ROTATION HYDRAULIQUE DE LA RAMPE • FAST 6 HYDRAULISCHES AUSLEGERDREHSYSTEM • SISTEMA DE ROTACIÓN HIDRÁULICA DE LA PLUMA FAST 6							
N°	CODICE	Q.TA'	DESCRIZIONE	DESCRIPTION	DESCRIPTION	BESCHREIBUNG	DESCRIPCIÓN
1	E60801201116	2	NIPPLO	NIPPLE	NIPPLE	NIPPEL	NIPLÉ
2	E60404000012	2	TAPPO	CAP	BOUCHON	DECKEL	TAPÓN
3	ENG62102000931	1	TUBO	HOSE	TUBE	SCHLAUCH	TUBO
4	ENG62102000929	1	TUBO	HOSE	TUBE	SCHLAUCH	TUBO

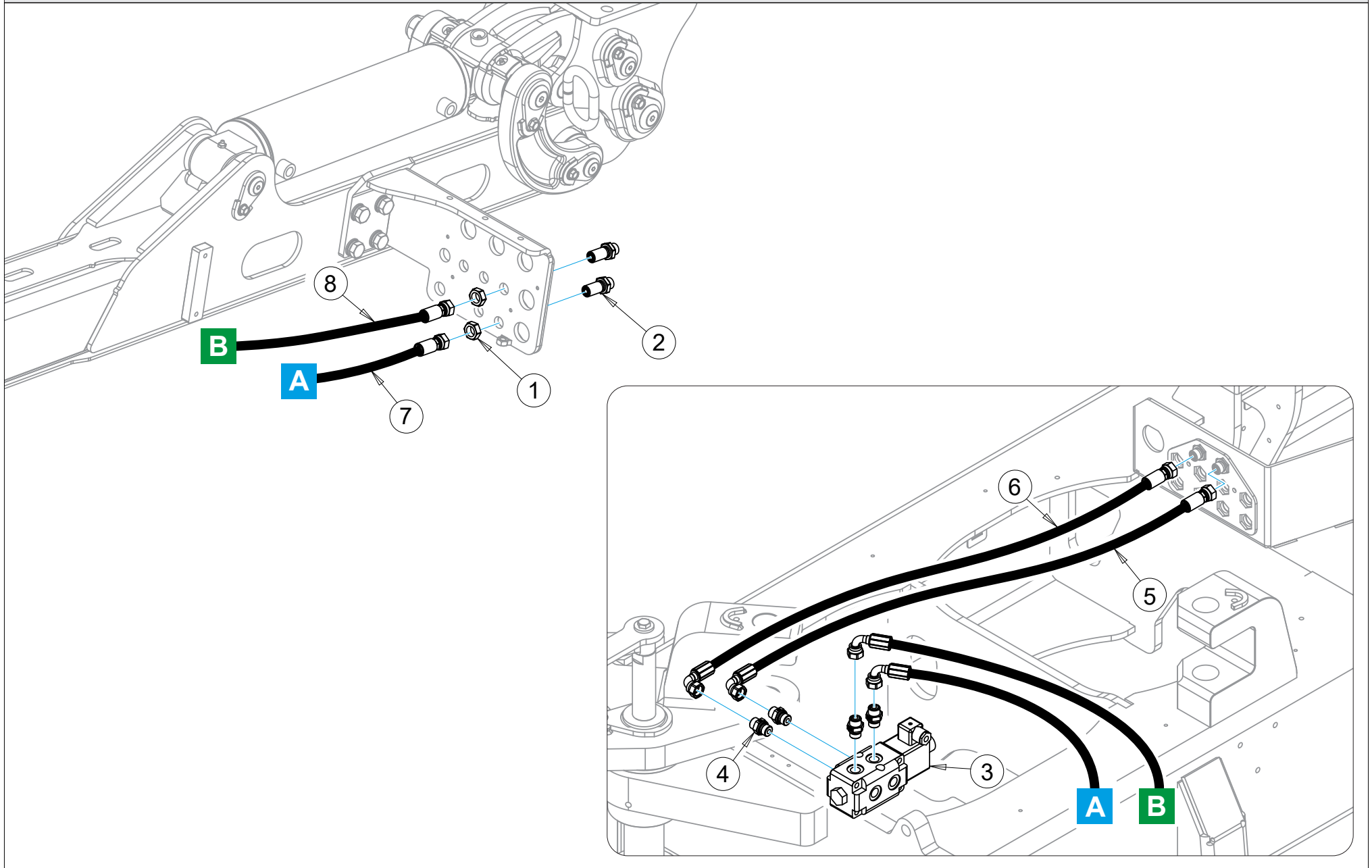
IMPIANTO IDRAULICO CILINDRO PRIMO BRACCIO FAST 6 • HYDRAULIC CYLINDER FIRST ARM FAST 6 • CYLINDRE HYDRAULIQUE PREMIER BRAS RAPIDE 6 • HYDRAULIKZYLINDER ERSTER ARM SCHNELL 6 • CILINDRO HIDRÁULICO PRIMER BRAZO RÁPIDO 6

IMPIANTO IDRAULICO CILINDRO PRIMO BRACCIO FAST 6 • HYDRAULIC CYLINDER FIRST ARM FAST 6 • CYLINDRE HYDRAULIQUE PREMIER BRAS RAPIDE 6 • HYDRAULIKZYLINDER ERSTER ARM SCHNELL 6 • CILINDRO HIDRÁULICO PRIMER BRAZO RÁPIDO 6							
N°	CODICE	Q.TA'	DESCRIZIONE	DESCRIPTION	DESCRIPTION	BESCHREIBUNG	DESCRIPCIÓN
1	E60803801116	1	NIPPLO	NIPPLE	NIPPLE	NIPPEL	NIPLE
2	E624BS000012	1	BOLT	BOLT	BOLT	BOLT	BOLT
3	E61934120075	1	COLONNETTA	COLUMN	COLONNETTE	SÄULE	COLUMNA
4	E4341PAR34MF	1	VALVOLA	VALVE	VANNE	VENTIL	VA'LVULA
5	E60803401316	1	NIPPLO	NIPPLE	NIPPLE	NIPPEL	NIPLE
6	ENG62102000936	1	TUBO	HOSE	TUBE	SCHLAUCH	TUBO
7	ENG62102000937	1	TUBO	HOSE	TUBE	SCHLAUCH	TUBO

IMPIANTO IDRAULICO CILINDRO SECONDO BRACCIO FAST 6 • HYDRAULIC SYSTEM CYLINDER SECOND ARM FAST 6 • SYSTÈME HYDRAULIQUE DU CYLINDRE DE DEUXIÈME BRAS FAST 6 • ZWEITER ARM ZYLINDER HYDRAULIKSYSTEM FAST 6 • SEGUNDO BRAZO CILINDRO SISTEMA HIDRÁULICO FAST 6



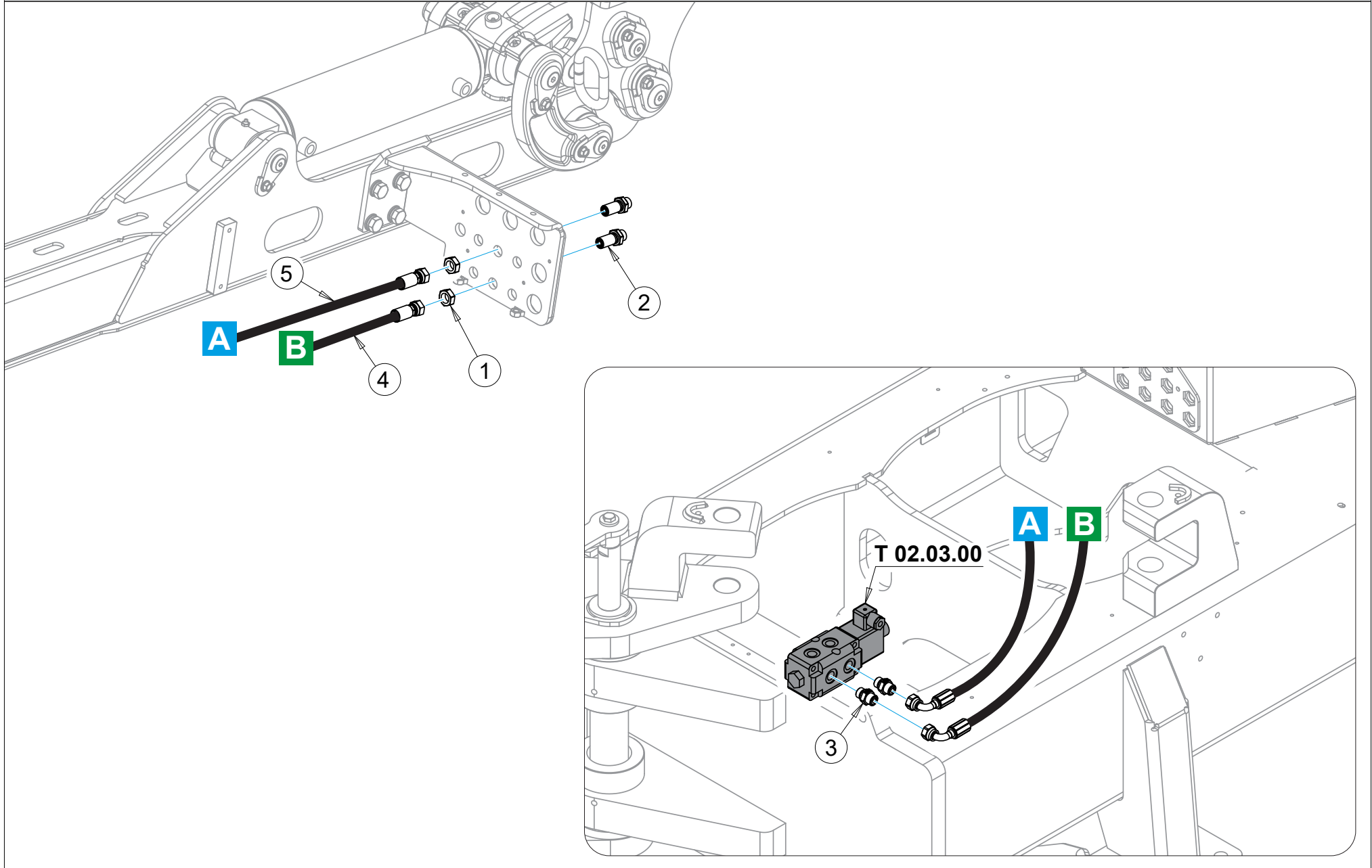
IMPIANTO IDRAULICO CILINDRO SECONDO BRACCIO FAST 6 • HYDRAULIC SYSTEM CYLINDER SECOND ARM FAST 6 • SYSTÈME HYDRAULIQUE DU CYLINDRE DE DEUXIÈME BRAS FAST 6 • ZWEITER ARM ZYLINDER HYDRAULIKSYSTEM FAST 6 • SEGUNDO BRAZO CILINDRO SISTEMA HIDRÁULICO FAST 6							
N°	CODICE	Q.TA'	DESCRIZIONE	DESCRIPTION	DESCRIPTION	BESCHREIBUNG	DESCRIPCIÓN
1	E624BS000012	1	BOLT	BOLT	BOLT	BOLT	BOLT
2	E4341PAR34MF	1	VALVOLA	VALVE	SOUPAPE	VENTIL	VÁLVULA
3	E00300525100	1	COLLARE	COLLAR	COLLIER	KRAGEN	COLLAR
4	E61934120075	1	COLONNETTA	COLUMN	COLONNETTE	SÄULE	COLUMNNA
5	E00300522200	1	TUBO	HOSE	TUBE	SCHLAUCH	TUBO
6	E00300522500	1	TUBO	HOSE	TUBE	SCHLAUCH	TUBO
7	E00300523900	2	COLLARE	COLLAR	COLLIER	KRAGEN	COLLAR
8	E60803401316	1	NIPPLO	NIPPLE	NIPPLE	NIPPEL	NIPLE
9	E60801201316	1	NIPPLO	NIPPLE	NIPPLE	NIPPEL	NIPLE
10	ENG62102000934	1	TUBO	HOSE	TUBE	SCHLAUCH	TUBO
11	ENG62102000933	1	TUBO	HOSE	TUBE	SCHLAUCH	TUBO

IMPIANTO IDRAULICO APERTURA PROTEZIONE FAST 6 • HYDRAULIC SYSTEM OPENING FAST PROTECTION 6 • OUVERTURE DU SYSTÈME HYDRAULIQUE PROTECTION RAPIDE 6 • SCHNELLES ÖFFNEN DES HYDRAULIKSYSTEMS SCHUTZ 6 • SISTEMA HIDRÁULICO APERTURA RÁPIDA PROTECCIÓN 6

IMPIANTO IDRAULICO APERTURA PROTEZIONE FAST 6 • HYDRAULIC SYSTEM OPENING FAST PROTECTION 6 • OUVERTURE DU SYSTÈME HYDRAULIQUE PROTECTION RAPIDE 6 • SCHNELLES ÖFFNEN DES HYDRAULIKSYSTEMS SCHUTZ 6 • SISTEMA HIDRÁULICO APERTURA RÁPIDA PROTECCIÓN 6

N°	CODICE	Q.TA'	DESCRIZIONE	DESCRIPTION	DESCRIPTION	BESCHREIBUNG	DESCRIPCIÓN
1	E61700111609	2	DADO	NUT	ÉCROU	MUTTER	TUERCA
2	E61103801116	2	PASSAPARETE	PASSWALL	MOT DE PASSE	PASSWALL	PASSWALL
3	E48638050310	1	DEVIATORE	DIVERTER	INVERSEUR	UMLEITUNG	DESVIADOR
4	E60803801116	4	NIPPLO	NIPPLE	NIPPLE	NIPPEL	NIPLE
5	ENG62102001697	1	TUBO	HOSE	TUBE	SCHLAUCH	TUBO
6	ENG62102001698	1	TUBO	HOSE	TUBE	SCHLAUCH	TUBO
7	ENG62102000924	1	TUBO	HOSE	TUBE	SCHLAUCH	TUBO
8	ENG62102000925	1	TUBO	HOSE	TUBE	SCHLAUCH	TUBO

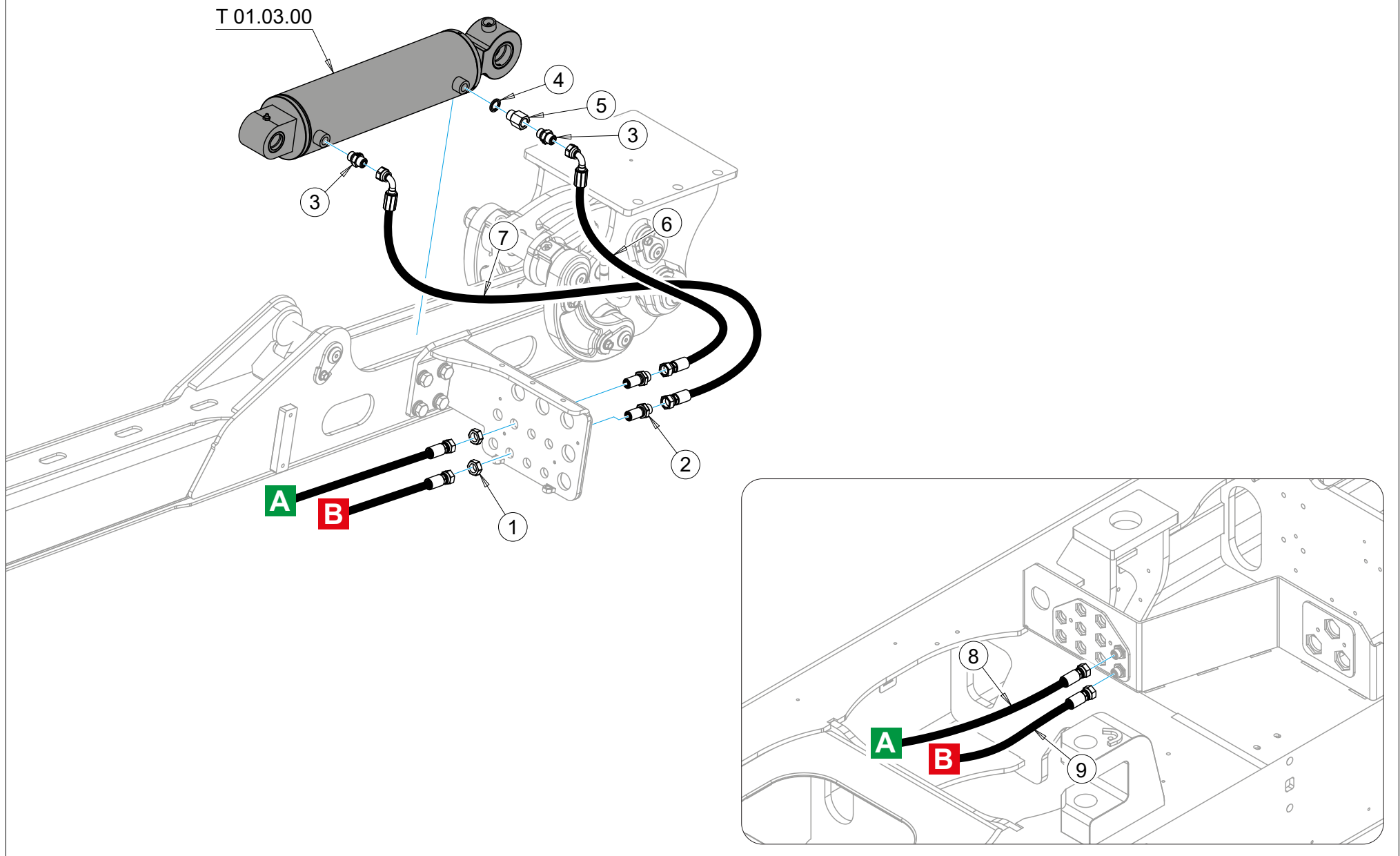
IMPIANTO IDRAULICO ROTAZIONE TESTATA FAST 6 • HYDRAULIC SYSTEM FOR FAST HEAD ROTATION 6 • SYSTÈME HYDRAULIQUE POUR UNE ROTATION RAPIDE DE LA TÊTE 6 • HYDRAULIKSYSTEM FÜR SCHNELLE KOPFROTATION 6 • SISTEMA HIDRÁULICO PARA UNA ROTACIÓN RÁPIDA DEL CABEZAL 6



IMPIANTO IDRAULICO ROTAZIONE TESTATA FAST 6 • HYDRAULIC SYSTEM FOR FAST HEAD ROTATION 6 • SYSTÈME HYDRAULIQUE POUR UNE ROTATION RAPIDE DE LA TÊTE 6 • HYDRAULIKSYSTEM FÜR SCHNELLE KOPFROTATION 6 • SISTEMA HIDRÁULICO PARA UNA ROTACIÓN RÁPIDA DEL CABEZAL 6

N°	CODICE	Q.TA'	DESCRIZIONE	DESCRIPTION	DESCRIPTION	BESCHREIBUNG	DESCRIPCIÓN
1	E61700111609	2	DADO	NUT	ÉCROU	MUTTER	TUERCA
2	E61103801116	2	PASSAPARETE	PASSWALL	MOT DE PASSE	PASSWALL	PASSWALL
3	E60803801116	2	NIPPLO	NIPPLE	NIPPLE	NIPPEL	NIPLE
4	ENG62102000926	1	TUBO	HOSE	TUBE	SCHLAUCH	TUBO
5	ENG62102000927	1	TUBO	HOSE	TUBE	SCHLAUCH	TUBO

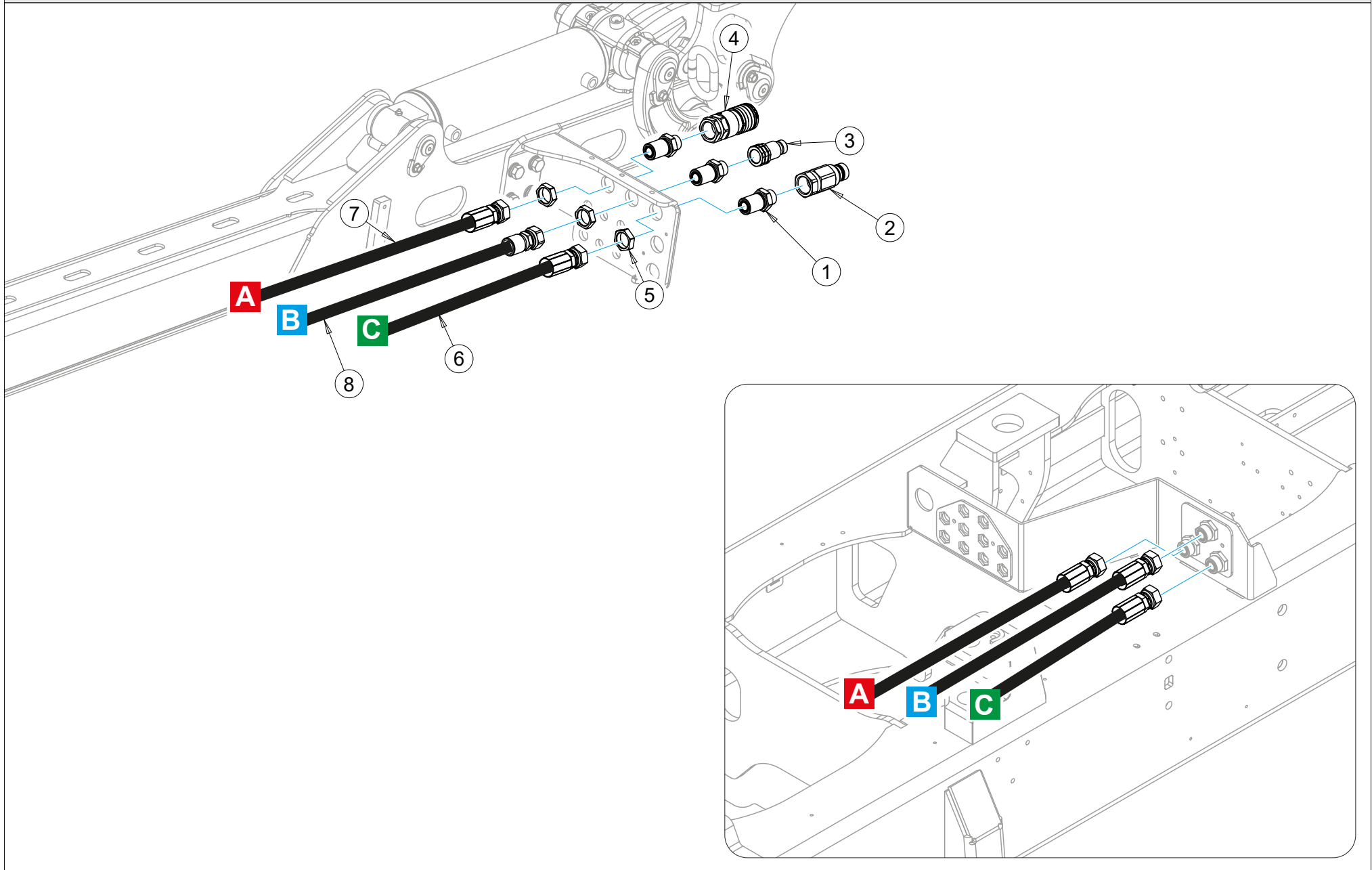
IMPIANTO IDRAULICO INCLINAZIONE TESTATA FAST 6 • HYDRAULIC SYSTEM FAST HEAD INCLINATION 6 • SYSTÈME HYDRAULIQUE INCLINAISON RAPIDE DE LA TÊTE 6 • HYDRAULIKSYSTEM SCHNELLE KOPFNEIGUNG 6 • SISTEMA HIDRÁULICO INCLINACIÓN RÁPIDA DE LA CABEZA 6



IMPIANTO IDRAULICO INCLINAZIONE TESTATA FAST 6 • HYDRAULIC SYSTEM FAST HEAD INCLINATION 6 • SYSTÈME HYDRAULIQUE INCLINAISON RAPIDE DE LA TÊTE 6 • HYDRAULIKSYSTEM SCHNELLE KOPFNEIGUNG 6 • SISTEMA HIDRÁULICO INCLINACIÓN RÁPIDA DE LA CABEZA 6

N°	CODICE	Q.TA'	DESCRIZIONE	DESCRIPTION	DESCRIPTION	BESCHREIBUNG	DESCRIPCIÓN
1	E61700111609	2	DADO	NUT	ÉCROU	MUTTER	TUERCA
2	E61103801116	2	PASSAPARETE	PASSWALL	MOT DE PASSE	PASSWALL	PASSWALL
3	E60803801116	2	NIPPLO	NIPPLE	NIPPLE	NIPPEL	NIPLE
4	E624BS000038	1	BOLT	BOLT	BOLT	BOLT	BOLT
5	E619M1803822	1	COLONNETTA	COLUMN	COLONNETTE	SÄULE	COLUMNA
6	ENG62102001790	1	TUBO	HOSE	TUBE	SCHLAUCH	TUBO
7	ENG62102001791	1	TUBO	HOSE	TUBE	SCHLAUCH	TUBO
8	ENG62102000938	1	TUBO	HOSE	TUBE	SCHLAUCH	TUBO
9	ENG62102000940	1	TUBO	HOSE	TUBE	SCHLAUCH	TUBO

IMPIANTO IDRAULICO FRESA FAST 6 • FAST TILLER HYDRAULIC SYSTEM 6 • SYSTÈME HYDRAULIQUE FAST TILLER 6 • SCHNELLES TILLER HYDRAULIKSYSTEM 6 • SISTEMA HIDRÁULICO RÁPIDO TILLER 6



**IMPIANTO IDRAULICO FRESA FAST 6 • FAST TILLER HYDRAULIC SYSTEM 6 • SYSTÈME HYDRAULIQUE FAST TILLER 6 •
SCHNELLES TILLER HYDRAULIKSYSTEM 6 • SISTEMA HIDRÁULICO RÁPIDO TILLER 6**

N°	CODICE	Q.TA'	DESCRIZIONE	DESCRIPTION	DESCRIPTION	BESCHREIBUNG	DESCRIPCIÓN
1	E61103410316	3	PASSAPARETE	PASSWALL	MOT DE PASSE	PASSWALL	PASSWALL
2	E620MFIRG100	1	INNESTO	GRAFT	GREFFER	TRANSPLANTAT	INJERTO
3	E620MFIRG134	1	INNESTO	GRAFT	GREFFER	TRANSPLANTAT	INJERTO
4	E620FFIRG100	1	INNESTO	GRAFT	GREFFER	TRANSPLANTAT	INJERTO
5	E61701031611	3	DADO	NUT	ÉCROU	MUTTER	TUERCA
6	ENG62104000345	1	TUBO	HOSE	TUBE	SCHLAUCH	TUBO
7	ENG62104000346	1	TUBO	HOSE	TUBE	SCHLAUCH	TUBO
8	ENG62104000347	1	TUBO	HOSE	TUBE	SCHLAUCH	TUBO

**DECALCOMANIE BRACCIO FAST 6 • FAST ARM DECALS 6 • AUTOCOLLANTS FAST ARM 6 • SCHNELLE ARM-AUFKLEBER 6 •
CALCOMANÍAS DE BRAZO RÁPIDO 6**

1



ENERGREEN

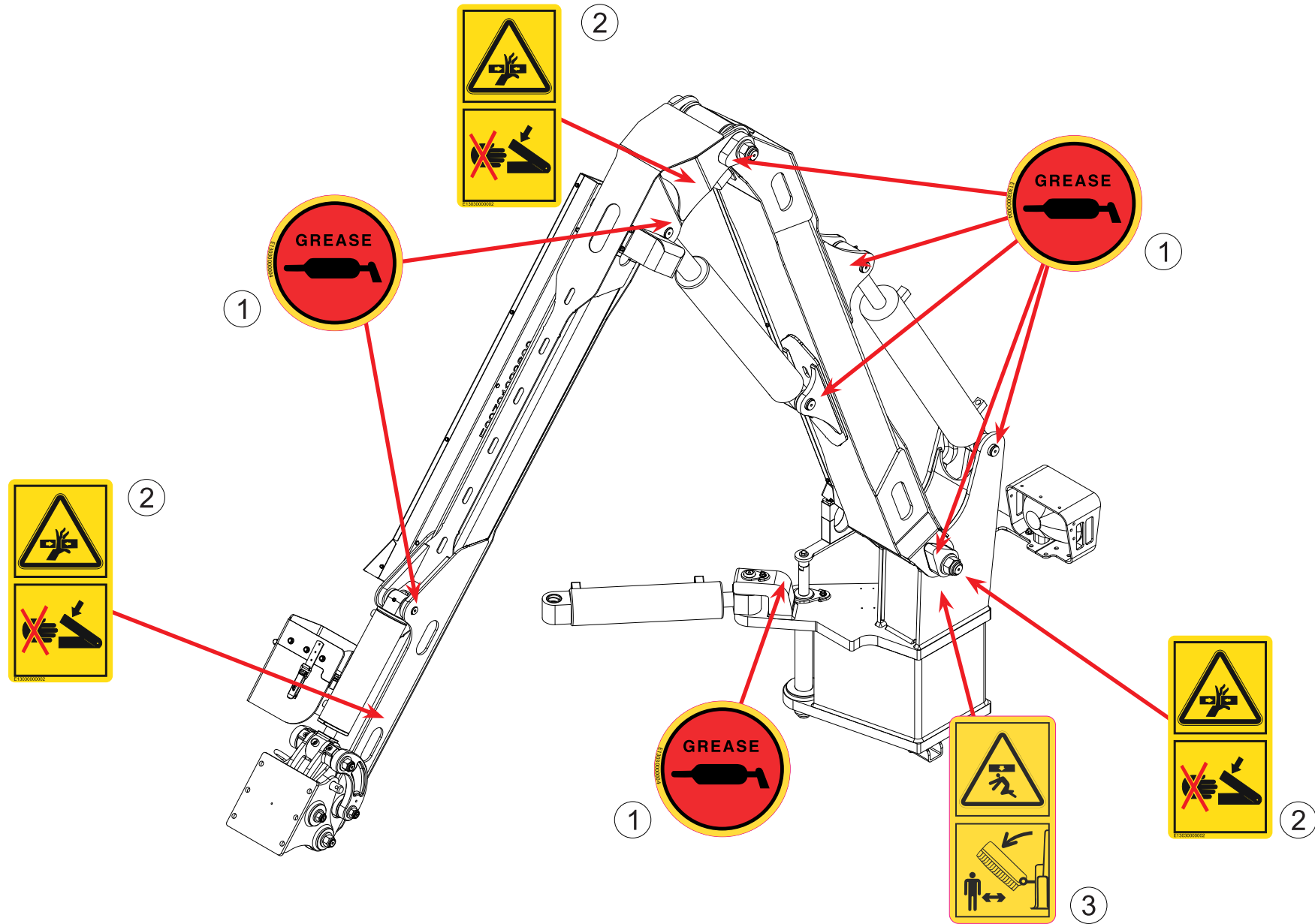
ILF ASPEN

FAST-6

**DECALCOMANIE BRACCIO FAST 6 • FAST ARM DECALS 6 • AUTOCOLLANTS FAST ARM 6 • SCHNELLE ARM-AUFKLEBER 6 •
CALCOMANÍAS DE BRAZO RÁPIDO 6**

N°	CODICE	Q.TA'	DESCRIZIONE	DESCRIPTION	DESCRIPTION	BESCHREIBUNG	DESCRIPCIÓN
1	ENG10303000290	1	ADESIVO	ADHESIVE	AHESIF	KLEBSTOFF	AHESIVO

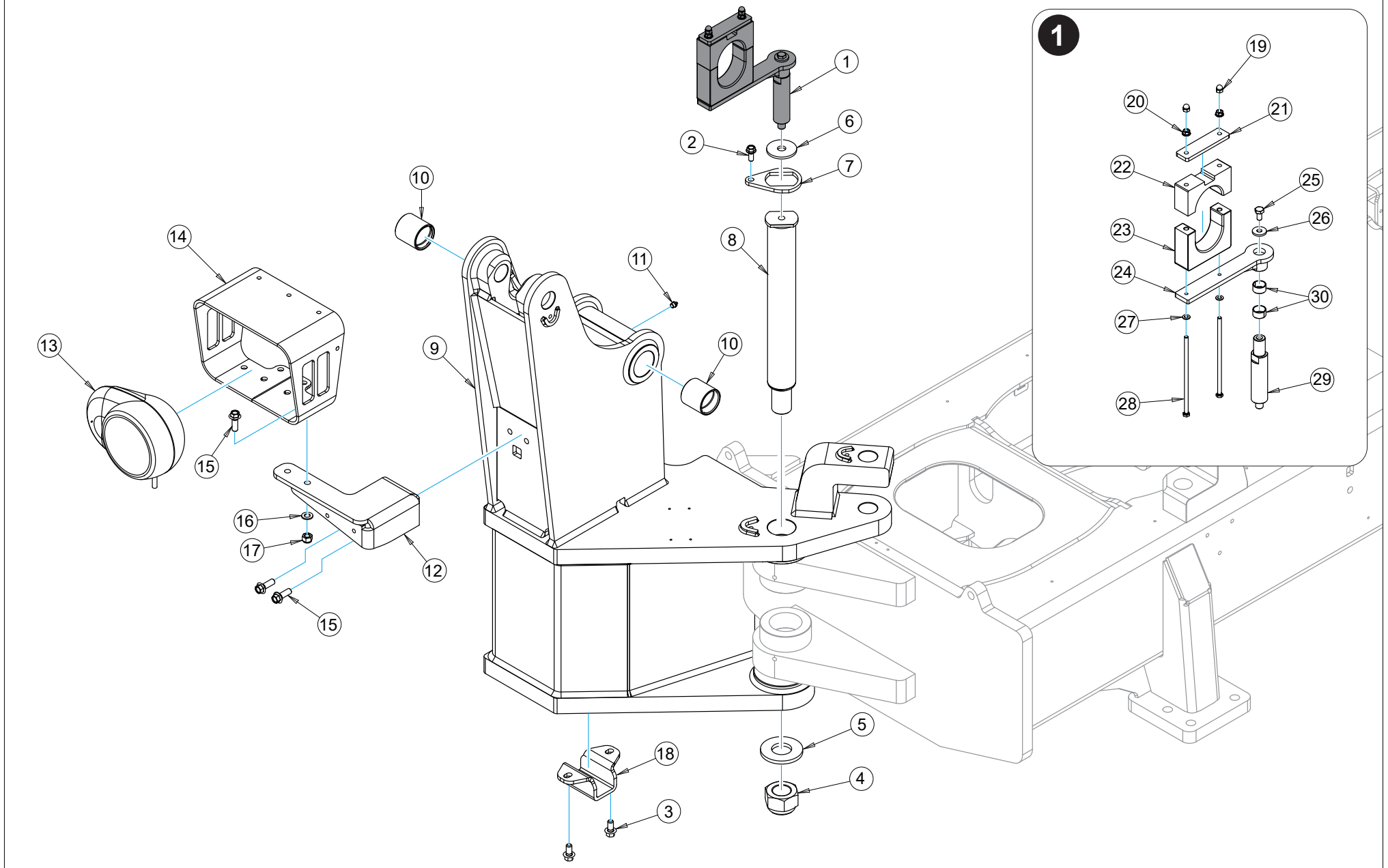
ADESIVI SICUREZZA BRACCIO FAST 6 • FAST ARM DECALS 6 • AUTOCOLLANTS FAST ARM 6 • SCHNELLE ARM-AUFKLEBER 6 •
CALCOMANÍAS DE BRAZO RÁPIDO 6



**ADESIVI SICUREZZA BRACCIO FAST 6 • FAST ARM DECALS 6 • AUTOCOLLANTS FAST ARM 6 • SCHNELLE ARM-AUFKLEBER 6 •
CALCOMANÍAS DE BRAZO RÁPIDO 6**

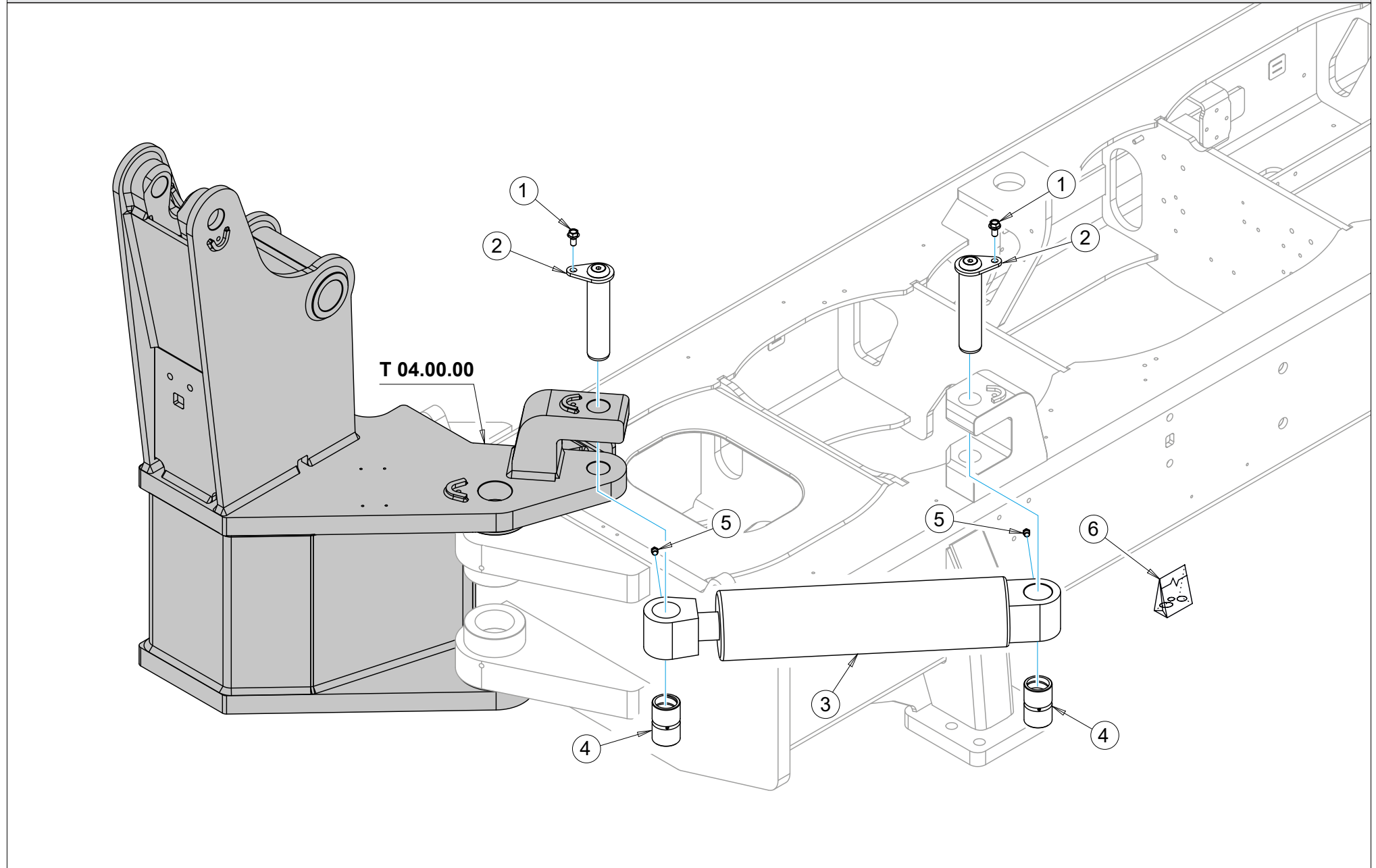
N°	CODICE	Q.TA'	DESCRIZIONE	DESCRIPTION	DESCRIPTION	BESCHREIBUNG	DESCRIPCIÓN
1	E1303000004	8	ADESIVO	ADHESIVE	AHESIF	KLEBSTOFF	AHESIVO
2	E1303000002	3	ADESIVO	ADHESIVE	AHESIF	KLEBSTOFF	AHESIVO
3	E1303000022	1	ADESIVO	ADHESIVE	AHESIF	KLEBSTOFF	AHESIVO

**SUPPORTO GIREVOLE FAST 7 • ROTATING SUPPORT FAST 7 • SUPPORT PIVOTANT FAST 7 • DREHHALTERUNG FAST 7 •
SOPORTE GIRATORIO FAST 7**



SUPPORTO GIREVOLE FAST 7 • ROTATING SUPPORT FAST 7 • SUPPORT PIVOTANT FAST 7 • DREHHALTERUNG FAST 7 • SOPORTE GIRATORIO FAST 7							
N°	CODICE	Q.TA'	DESCRIZIONE	DESCRIPTION	DESCRIPTION	BESCHREIBUNG	DESCRIPCIÓN
1	E00700800700	1	MORSETTO	CLAMP	SERRER	KLEMME	ABRAZADERA
2	E30281210025	1	VITE	SCREW	VIS	SCHRAUBE	TORNILLO
3	E30281212025	2	VITE	SCREW	VIS	SCHRAUBE	TORNILLO
4	E31120202042	1	DADO	NUT	ÉCROU	MUTTER	TUERCA
5	E80743900801	1	RONDELLA	WASHER	RONDELLE	UNTERLEGSCHIEBE	ARANDELA
6	ENG30301000006	1	RONDELLA	WASHER	RONDELLE	UNTERLEGSCHIEBE	ARANDELA
7	ENG80201000015	1	ORECCHIA	EAR	OREILLE	OHR	OIDO
8	ENG80308000002	1	PERNO	PIN	AXE	BOLZEN	PERNO
9	E00700824100	1	SUPPORTO	SUPPORT	SUPPORT	HALTERUNG	SOPORTE
10	E80105605060	2	BOCCOLA	BUSH	DOUILLE	BUCHSE	CASQUILLO
11	E35A71001000	1	INGRASSATORE	GREASE NIPPLE	GRAISSEUR	SCHMIERNIPPEL	ENGRASADOR
12	E00700826000	1	SUPPORTO	SUPPORT	SUPPORT	HALTERUNG	SOPORTE
13	E90101051049	1	FANALE	HEADLIGHT	PHARE	SCHEINWERFER	FARO
14	E00700135700	1	COPERTURA	COVERANGE	COUVERTURE	ABDECUNG	COBERTURA
15	E30281212035	3	VITE	SCREW	VIS	SCHRAUBE	TORNILLO
16	E33011000M12	1	RONDELLA	WASHER	RONDELLE	UNTERLEGSCHIEBE	ARANDELA
17	E31120102012	1	DADO	NUT	ÉCROU	MUTTER	TUERCA
18	E00703826600	1	SUPPORTO	SUPPORT	SUPPORT	HALTERUNG	SOPORTE
19	E31060101008	2	DADO	NUT	ÉCROU	MUTTER	TUERCA
20	E31080102008	2	DADO	NUT	ÉCROU	MUTTER	TUERCA
21	E00301128300	1	PIATTO	DISH	PLAT	GERICHT	PLATO
22	E00301128502	1	MORSETTO	CLAMP	SERRER	KLEMME	ABRAZADERA
23	E00301140600	1	MORSETTO	CLAMP	SERRER	KLEMME	ABRAZADERA
24	E00700826200	1	SUPPORTO	SUPPORT	SUPPORT	HALTERUNG	SOPORTE
25	E30011210020	1	VITE	SCREW	VIS	SCHRAUBE	TORNILLO
26	E80711300401	1	RONDELLA	WASHER	RONDELLE	UNTERLEGSCHIEBE	ARANDELA
27	E33011000M08	2	RONDELLA	WASHER	RONDELLE	UNTERLEGSCHIEBE	ARANDELA
28	E30011208200	2	VITE	SCREW	VIS	SCHRAUBE	TORNILLO
29	E00701120800	1	PERNO	PIN	AXE	BOLZEN	PERNO
30	E39011252815	2	CUSCINETTO	BEARING	PALIER	LAGER	COJINETE

**CILINDRO ROTAZIONE BRACCIO FAST 7 • FAST ARM ROTATION CYLINDER 7 • CYLINDRE DE ROTATION BRAS RAPIDE 7 • SCHNEL-
LER ARMROTATIONSZYLINDER 7 • CILINDRO DE ROTACIÓN RÁPIDA DEL BRAZO 7**



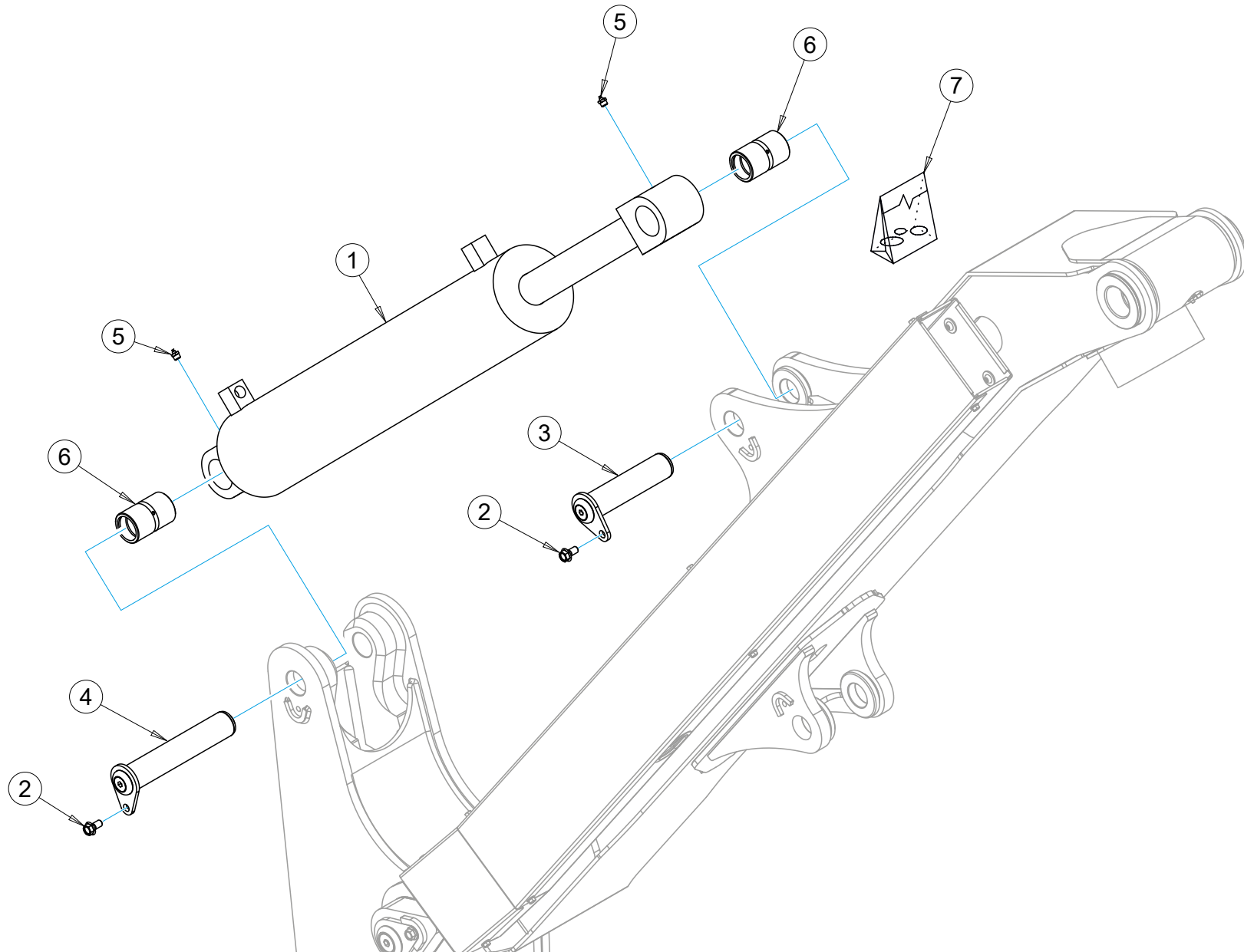
**CILINDRO ROTAZIONE BRACCIO FAST 7 • FAST ARM ROTATION CYLINDER 7 • CYLINDRE DE ROTATION BRAS RAPIDE 7 • SCHNEL-
LER ARMROTATIONSZYLINDER 7 • CILINDRO DE ROTACIÓN RÁPIDA DEL BRAZO 7**

N°	CODICE	Q.TA'	DESCRIZIONE	DESCRIPTION	DESCRIPTION	BESCHREIBUNG	DESCRIPCIÓN
1	E30281210020	2	VITE	SCREW	VIS	SCHRAUBE	TORNILLO
2	E80414018502	2	PERNO	PIN	AXE	BOLZEN	PERNO
3	E00701620200	1	CILINDRO	CYLINDER	VÉRIN	ZYLINDER	CILINDRO
4	E80115504080	2	BOCCOLA	BUSH	DOUILLE	BUCHSE	CASQUILLO
5	E35A71001000	2	INGRASSATORE	GREASE NIPPLE	GRAISSEUR	SCHMIERNIPPEL	ENGRASADOR
6	E6370M110050	1	KIT	KIT	KIT	KIT	KIT

PRIMO BRACCIO FAST 7 • FIRST BOOM FAST 7 • PREMIER BRAS FAST 7 • ERSTER AUSLEGER FAST 7 • PRIMER BRAZO FAST 7

N°	CODICE	Q.TA'	DESCRIZIONE	DESCRIPTION	DESCRIPTION	BESCHREIBUNG	DESCRIPCIÓN
1	E80435039802	1	PERNO	PIN	AXE	BOLZEN	PERNO
2	E30281210020	1	VITE	SCREW	VIS	SCHRAUBE	TORNILLO
3	E80737800601	1	RONDELLA	WASHER	RONDELLE	UNTERLEGSCHIEBE	ARANDELA
4	E31120202036	1	DADO	NUT	ÉCROU	MUTTER	TUERCA
5	ENG00902000042	1	BRACCIO	BOOM	BRAS	AUSLEGER	BRAZO
6	ENG80118000003	2	BOCCOLA	BUSH	DOUILLE	BUCHSE	CASQUILLO
7	E35A71001000	1	INGRASSATORE	GREASE NIPPLE	GRAISSEUR	SCHMIERNIPPEL	ENGRASADOR
8	E34040615060	1	TAMPONE	BUFFER	ÉCOUVILLON	TUPFER	TORUNDA
9	E00700921600	1	CANALINA	CANALINE	CANAL	KANAL	CANAL
10	E00700921700	1	COPERCHIO	COVER	COUVERCLE	DECKEL	TAPA
11	E00300922300	3	PIATTO	DISH	PLAT	GERICHT	PLATO
12	E31120101008	6	DADO	NUT	ÉCROU	MUTTER	TUERCA
13	E30281206012	8	VITE	SCREW	VIS	SCHRAUBE	TORNILLO
14	E62805000002	1	GUARNIZIONE	SEAL	JOINT	DICHTUNG	SELLO
15	E33061000M08	4	RONDELLA	WASHER	RONDELLE	UNTERLEGSCHIEBE	ARANDELA
16	E30081208020	4	VITE	SCREW	VIS	SCHRAUBE	TORNILLO

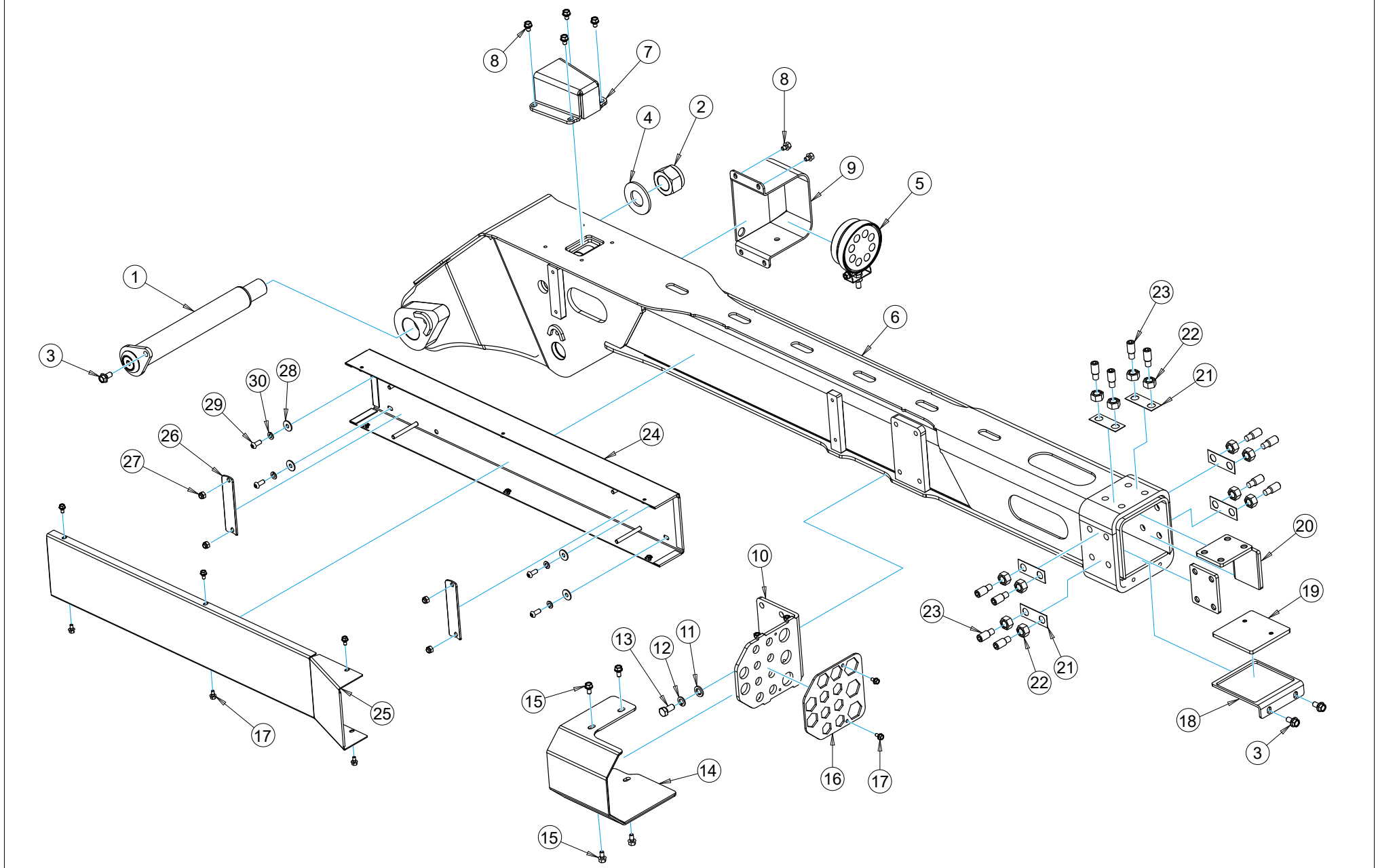
CILINDRO PRIMO BRACCIO FAST 7 • FIRST ARM CYLINDER FAST 7 • CYLINDRE DE PREMIER BRAS RAPIDE 7 • ERSTER ARM ZYLINDER SCHNELL 7 • PRIMER BRAZO CILINDRO RÁPIDO 7



CILINDRO PRIMO BRACCIO FAST 7 • FIRST ARM CYLINDER FAST 7 • CYLINDRE DE PREMIER BRAS RAPIDE 7 • ERSTER ARM ZYLINDER SCHNELL 7 • PRIMER BRAZO CILINDRO RÁPIDO 7

N°	CODICE	Q.TA'	DESCRIZIONE	DESCRIPTION	DESCRIPTION	BESCHREIBUNG	DESCRIPCIÓN
1	E00701720300	1	CILINDRO	CYLINDER	VÉRIN	ZYLINDER	CILINDRO
2	E30281210020	2	VITE	SCREW	VIS	SCHRAUBE	TORNILLO
3	E80414017502	1	PERNO	PIN	AXE	BOLZEN	PERNO
4	E80414022502	1	PERNO	PIN	AXE	BOLZEN	PERNO
5	E35A71001000	2	INGRASSATORE	GREASE NIPPLE	GRAISSEUR	SCHMIERNIPPEL	ENGRASADOR
6	ENG80115000001	2	BOCCOLA	BUSH	DOUILLE	BUCHSE	CASQUILLO
7	E6370M110050	1	KIT	KIT	KIT	KIT	KIT

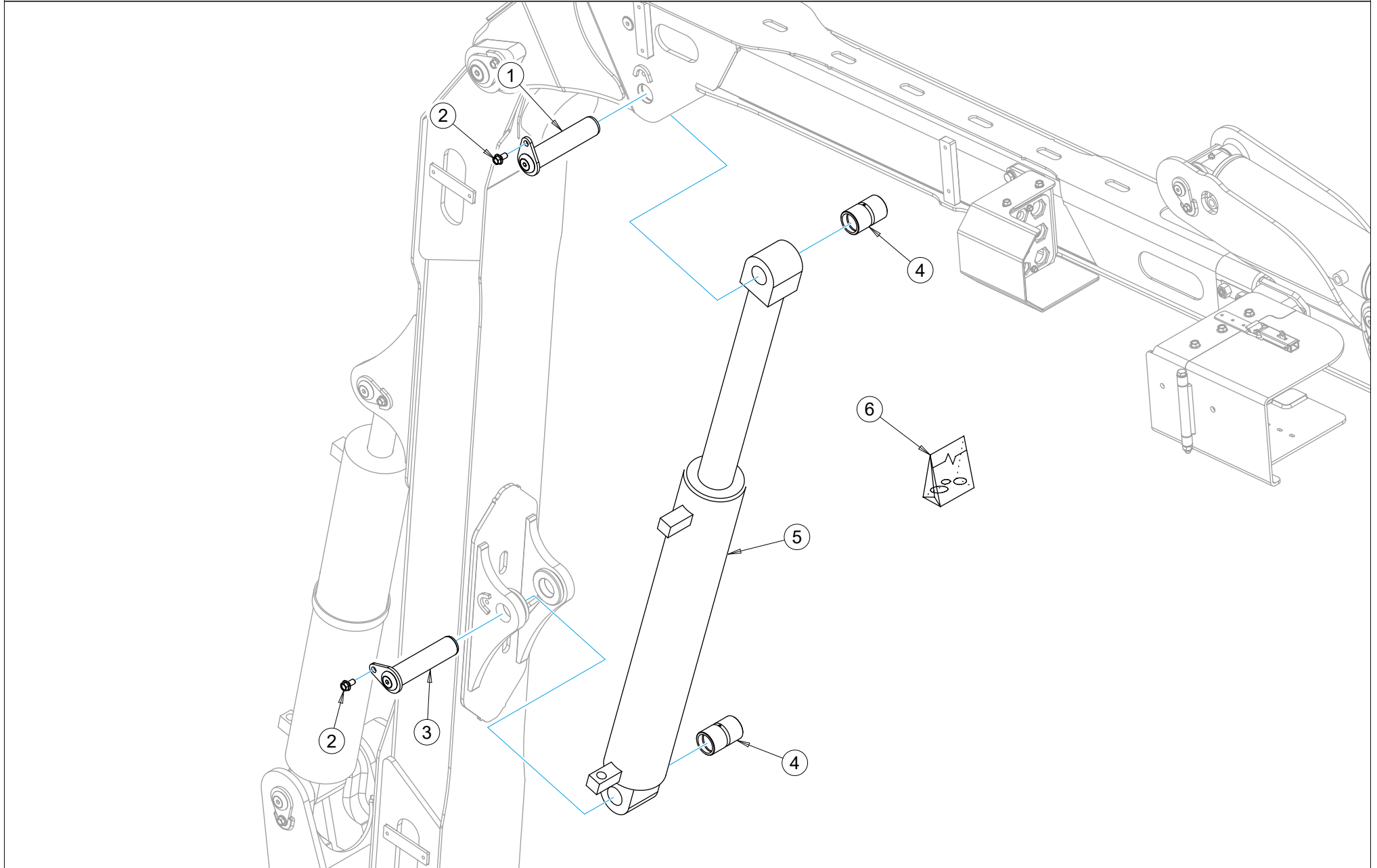
**SECONDO BRACCIO FAST 7 • SECOND BOOM FAST 7 • SECOND BRAS FAST 7 • ZWEITER AUSLEGER FAST 7 •
SEGUNDO BRAZO FAST 7**



**SECONDO BRACCIO FAST 7 • SECOND BOOM FAST 7 • SECOND BRAS FAST 7 • ZWEITER AUSLEGER FAST 7 •
SEGUNDO BRAZO FAST 7**

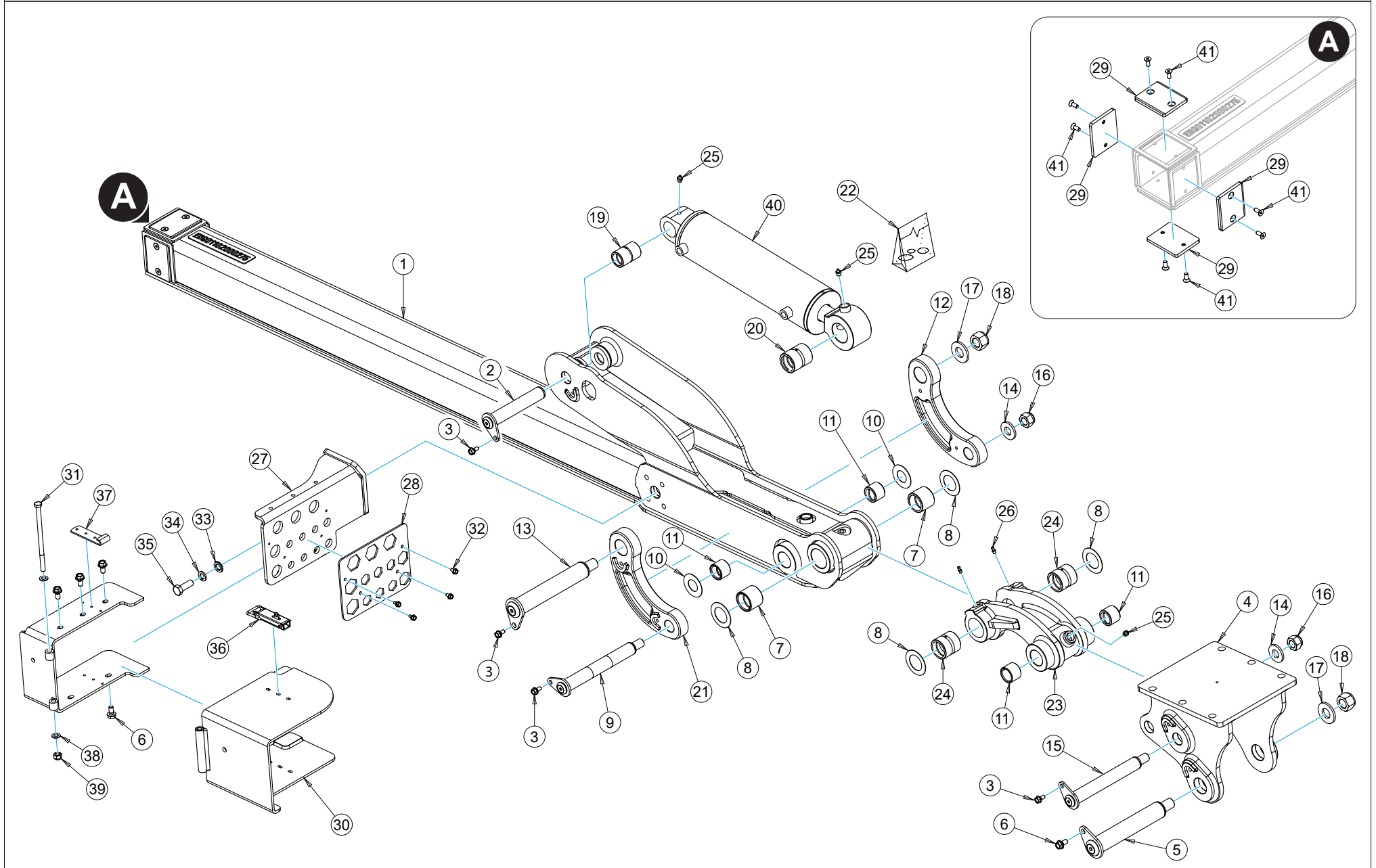
N°	CODICE	Q.TA'	DESCRIZIONE	DESCRIPTION	DESCRIPTION	BESCHREIBUNG	DESCRIPCIÓN
1	E80435039802	1	PERNO	PIN	AXE	BOLZEN	PERNO
2	E31120202036	1	DADO	NUT	ÉCROU	MUTTER	TUERCA
3	E30281210020	3	VITE	SCREW	VIS	SCHRAUBE	TORNILLO
4	E80737800601	1	RONDELLA	WASHER	RONDELLE	UNTERLEGSCHIEBE	ARANDELA
5	ENG90104000002	1	FARO	LIGHTHOUSE	PHARE	LEUCHTTURM	FARO
6	ENG01102000261	1	BRACCIO	BOOM	BRAS	AUSLEGER	BRAZO
7	E00301132200	1	PROTEZIONE	GUARD	PROTECTION	SCHUTZ	PROTECCIÓN
8	E30281208012	6	VITE	SCREW	VIS	SCHRAUBE	TORNILLO
9	E00201124600	1	COPERTURA	COVERANGE	COUVERTURE	ABDECUNG	COBERTURA
10	E00301135800	1	SUPPORTO	SUPPORT	SUPPORT	HALTERUNG	SOPORTE
11	E33021000M12	1	RONDELLA	WASHER	RONDELLE	UNTERLEGSCHIEBE	ARANDELA
12	E33041000M12	1	RONDELLA	WASHER	RONDELLE	UNTERLEGSCHIEBE	ARANDELA
13	E30011312025	1	VITE	SCREW	VIS	SCHRAUBE	TORNILLO
14	E00701121600	1	PROTEZIONE	GUARD	PROTECTION	SCHUTZ	PROTECCIÓN
15	E30281208016	4	VITE	SCREW	VIS	SCHRAUBE	TORNILLO
16	E00301136200	1	FERMO	FIXING	FIXATION	FESTSETZUNG	FIJACION
17	E30281206012	8	VITE	SCREW	VIS	SCHRAUBE	TORNILLO
18	E00201121200	1	PATTINO	SHOE	CHAUSSURE	SCHUH	ZAPATO
19	E00201122200	1	PATTINO	SHOE	CHAUSSURE	SCHUH	ZAPATO
20	E00301125100	3	PATTINO	SHOE	CHAUSSURE	SCHUH	ZAPATO
21	E00301134000	6	SPESSORE	THICKNESS	EPAISSEUR	DICKE	ESPESOR
22	E31020103016	12	DADO	NUT	ÉCROU	MUTTER	TUERCA
23	E30071416040	12	VITE	SCREW	VIS	SCHRAUBE	TORNILLO
24	E00701120400	1	CANALINA	CANALINE	CANAL	KANAL	CANAL
25	E00701120300	1	COPERCHIO	COVER	COUVERCLE	DECKEL	TAPA
26	E00300922300	2	PIATTO	DISH	PLAT	GERICHT	PLATO
27	E31120101008	4	DADO	NUT	ÉCROU	MUTTER	TUERCA
28	E33061000M08	4	RONDELLA	WASHER	RONDELLE	UNTERLEGSCHIEBE	ARANDELA
29	E30081208020	4	VITE	SCREW	VIS	SCHRAUBE	TORNILLO
30	E33041000M08	4	RONDELLA	WASHER	RONDELLE	UNTERLEGSCHIEBE	ARANDELA

**CILINDRO SECONDO BRACCIO FAST 7 • SECOND FAST ARM CYLINDER 7 • CYLINDRE DE DEUXIEME BRAS RAPIDE 7 •
ZWEITER ARMZYLINDER SCHNELL 7 • CILINDRO DEL SEGUNDO BRAZO RÁPIDO 7**



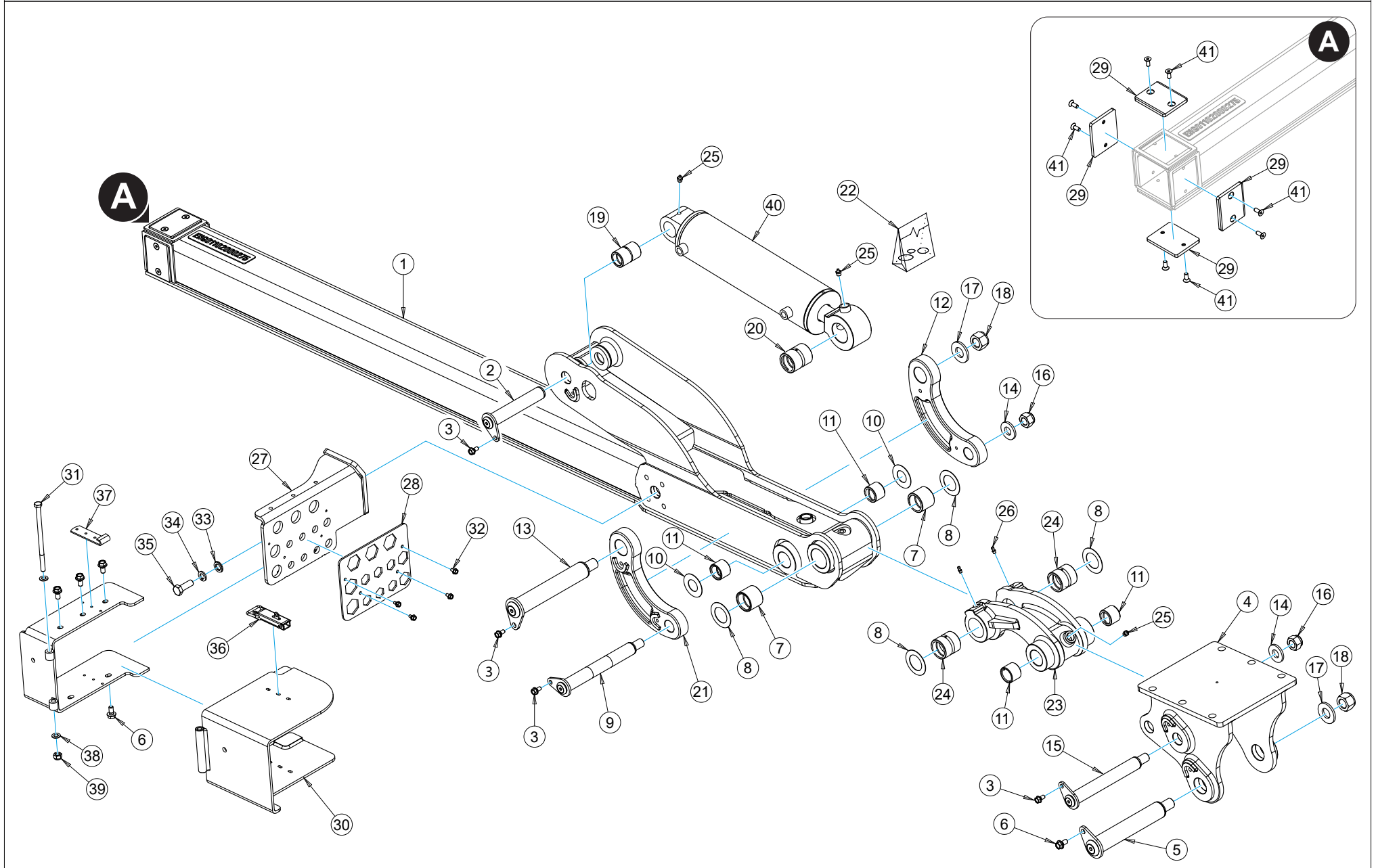
CILINDRO SECONDO BRACCIO FAST 7 • SECOND FAST ARM CYLINDER 7 • CYLINDRE DE DEUXIEME BRAS RAPIDE 7 • ZWEITER ARMZYLINDER SCHNELL 7 • CILINDRO DEL SEGUNDO BRAZO RÁPIDO 7							
N°	CODICE	Q.TA'	DESCRIZIONE	DESCRIPTION	DESCRIPTION	BESCHREIBUNG	DESCRIPCIÓN
1	E80414018502	1	PERNO	PIN	AXE	BOLZEN	PERNO
2	E30281210020	2	VITE	SCREW	VIS	SCHRAUBE	TORNILLO
3	E80414017502	1	PERNO	PIN	AXE	BOLZEN	PERNO
4	ENG80115000001	2	BOCCOLA	BUSH	DOUILLE	BUCHSE	CASQUILLO
5	E00301720000	1	CILINDRO	CYLINDER	VÉRIN	ZYLINDER	CILINDRO
6	E6370M110070	1	KIT	KIT	KIT	KIT	KIT

SFILO SECONDO BRACCIO FAST 7 • SECOND ARM EXTENSION FAST 7 • DEUXIÈME BRAS EXTENSION RAPIDE 7 • ZWEITER ARMVERLÄNGERUNG SCHNELL 7 • EXTENSIÓN DEL SEGUNDO BRAZO RÁPIDO 7



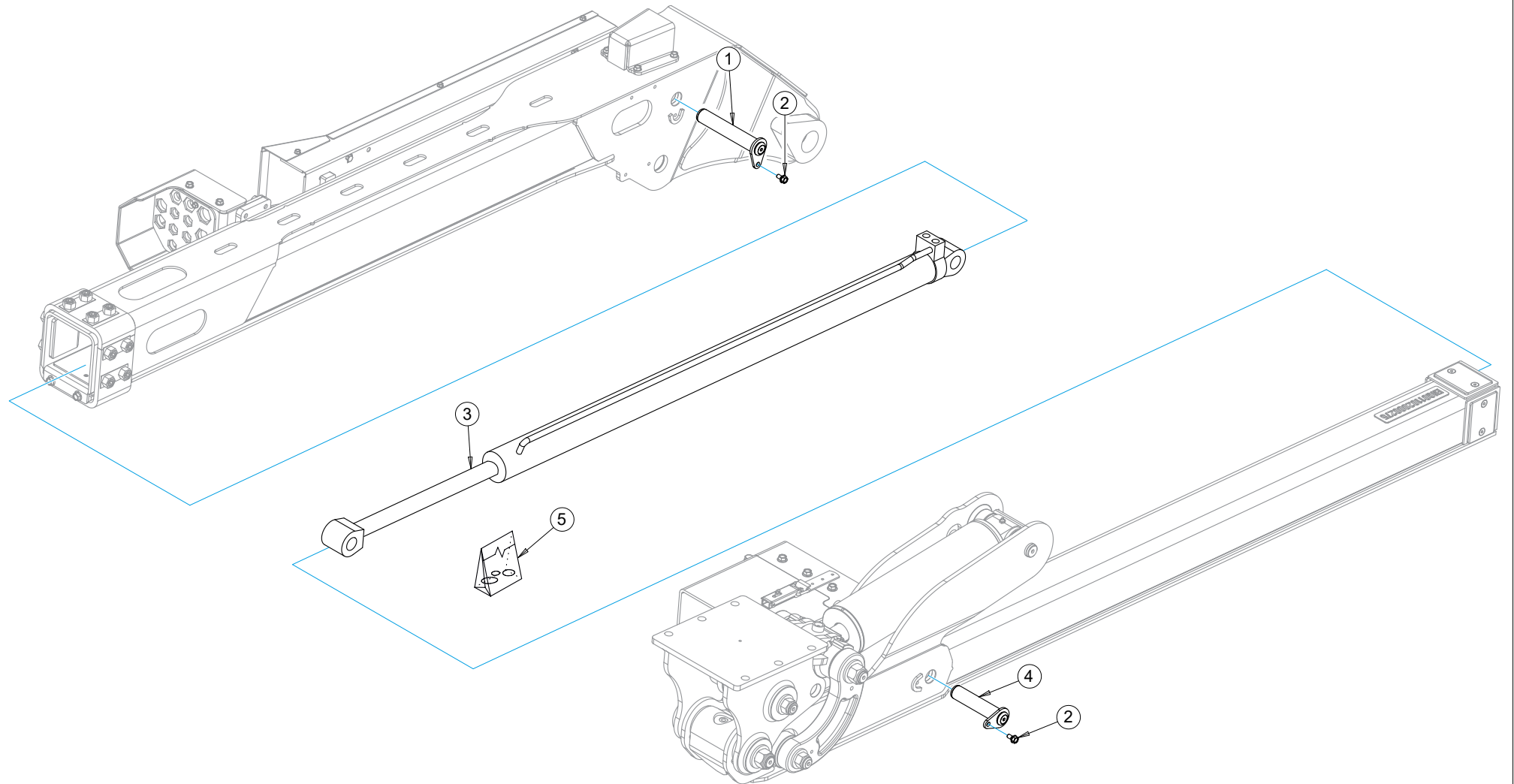
SFILO SECONDO BRACCIO FAST 7 • SECOND ARM EXTENSION FAST 7 • DEUXIÈME BRAS EXTENSION RAPIDE 7 • ZWEITER ARMVERLÄNGERUNG SCHNELL 7 • EXTENSIÓN DEL SEGUNDO BRAZO RÁPIDO 7							
N°	CODICE	Q.TA'	DESCRIZIONE	DESCRIPTION	DESCRIPTION	BESCHREIBUNG	DESCRIPCIÓN
1	ENG01102000275	1	SFILO	PARADE	PARADE	PARADE	DESFILE
2	E80413018002	1	PERNO	PIN	AXE	BOLZEN	PERNO
3	E30281208016	4	VITE	SCREW	VIS	SCHRAUBE	TORNILLO
4	E00201121100	1	ATTACCO	ATTACK	ATTAQUE	ATTACKE	ATAQUE
5	E80434026302	1	PERNO	PIN	AXE	BOLZEN	PERNO
6	E30281210020	6	VITE	SCREW	VIS	SCHRAUBE	TORNILLO
7	E80105504040	2	BOCCOLA	BUSH	DOUILLE	BUCHSE	CASQUILLO
8	E812C7540065	4	ANELLO	RING	ANNEAU	RING	ARANDELA
9	E80433026702	1	PERNO	PIN	AXE	BOLZEN	PERNO
10	E812C7530060	2	ANELLO	RING	ANNEAU	RING	ARANDELA
11	E80105403030	4	BOCCOLA	BUSH	DOUILLE	BUCHSE	CASQUILLO
12	ENG01102000207	1	LEVA	LEVER	LEVIER	HEBEL	PALANCA
13	E80434027202	1	PERNO	PIN	AXE	BOLZEN	PERNO
14	E80721500501	2	RONDELLA	WASHER	RONDELLE	UNTERLEGSSCHEIBE	ARANDELA
15	E80433025702	1	PERNO	PIN	AXE	BOLZEN	PERNO
16	E31120203020	2	DADO	NUT	ÉCROU	MUTTER	TUERCA
17	E80725550501	2	RONDELLA	WASHER	RONDELLE	UNTERLEGSSCHEIBE	ARANDELA
18	E31120201024	2	DADO	NUT	ÉCROU	MUTTER	TUERCA
19	E80115403060	1	BOCCOLA	BUSH	DOUILLE	BUCHSE	CASQUILLO
20	E80115504060	1	BOCCOLA	BUSH	DOUILLE	BUCHSE	CASQUILLO
21	ENG01102000363	1	LEVA	LEVER	LEVIER	HEBEL	PALANCA
22	E0030222400GK	1	KIT	KIT	KIT	KIT	KIT
23	E00301142200	1	LEVA	LEVER	LEVIER	HEBEL	PALANCA
24	E80115504050	2	BOCCOLA	BUSH	DOUILLE	BUCHSE	CASQUILLO
25	E35A71001000	3	INGRASSATORE	GREASE NIPPLE	GRAISSEUR	SCHMIERNIPPEL	ENGRASADOR
26	E35A10601000	2	INGRASSATORE	GREASE NIPPLE	GRAISSEUR	SCHMIERNIPPEL	ENGRASADOR
27	ENG01102000331	1	SUPPORTO	SUPPORT	SUPPORT	HALTERUNG	SOPORTE
28	ENG01102000334	1	PIASTRA	PLATE	ASSIETTE	TELLER	LA'MINA
29	E00301123400	4	PATTINO	SHOE	CHAUSSURE	SCHUH	ZAPATO
30	ENG01102000341	1	PROTEZIONE	GUARD	PROTECTION	SCHUTZ	PROTECCIÓN
31	E30021310180	1	VITE	SCREW	VIS	SCHRAUBE	TORNILLO
32	E30281206010	4	VITE	SCREW	VIS	SCHRAUBE	TORNILLO
33	E33021000M14	4	RONDELLA	WASHER	RONDELLE	UNTERLEGSSCHEIBE	ARANDELA
34	E33041000M14	4	RONDELLA	WASHER	RONDELLE	UNTERLEGSSCHEIBE	ARANDELA
35	E30011314040	4	VITE	SCREW	VIS	SCHRAUBE	TORNILLO

SFILO SECONDO BRACCIO FAST 7 • SECOND ARM EXTENSION FAST 7 • DEUXIÈME BRAS EXTENSION RAPIDE 7 • ZWEITER ARMVERLÄNGERUNG SCHNELL 7 • EXTENSIÓN DEL SEGUNDO BRAZO RÁPIDO 7



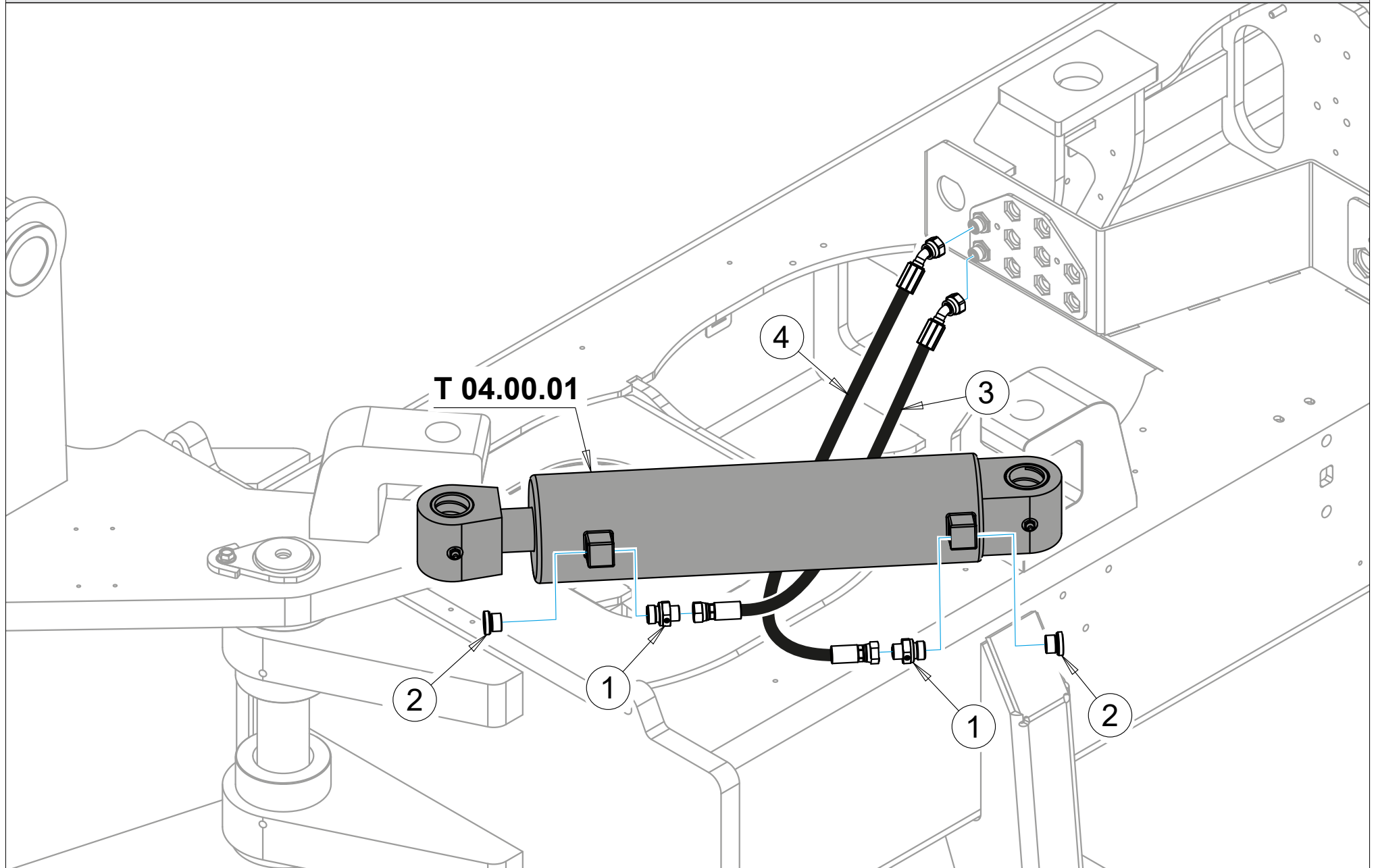
SFILO SECONDO BRACCIO FAST 7 • SECOND ARM EXTENSION FAST 7 • DEUXIÈME BRAS EXTENSION RAPIDE 7 • ZWEITER ARMVERLÄNGERUNG SCHNELL 7 • EXTENSIÓN DEL SEGUNDO BRAZO RÁPIDO 7							
N°	CODICE	Q.TA'	DESCRIZIONE	DESCRIPTION	DESCRIPTION	BESCHREIBUNG	DESCRIPCIÓN
36	ENG70507000001	1	CHIUSURA	CLOSURE	FERMATURE	SCHLIESSUNG	CIERRE
37	ENG70507000002	1	CHIUSURA	CLOSURE	FERMATURE	SCHLIESSUNG	CIERRE
38	E33011000M10	2	RONDELLA	WASHER	RONDELLE	UNTERLEGSCHIEBE	ARANDELA
39	E31120102010	1	DADO	NUT	ÉCROU	MUTTER	TUERCA
40	E00302220400	1	CILINDRO	CYLINDER	VÉRIN	ZYLINDER	CILINDRO
41	E30041308020	8	VITE	SCREW	VIS	SCHRAUBE	TORNILLO

CILINDRO SFILÒ SECONDO BRACCIO FAST 7 • SECOND ARM EXTENSION CYLINDER FAST 7 • CYLINDRE D'EXTENSION DE DEUXIÈME BRAS FAST 7 • ZWEITER ARMVERLÄNGERUNGSZYLINDER SCHNELL 7 • CILINDRO DE EXTENSIÓN DEL SEGUNDO BRAZO RÁPIDO 7

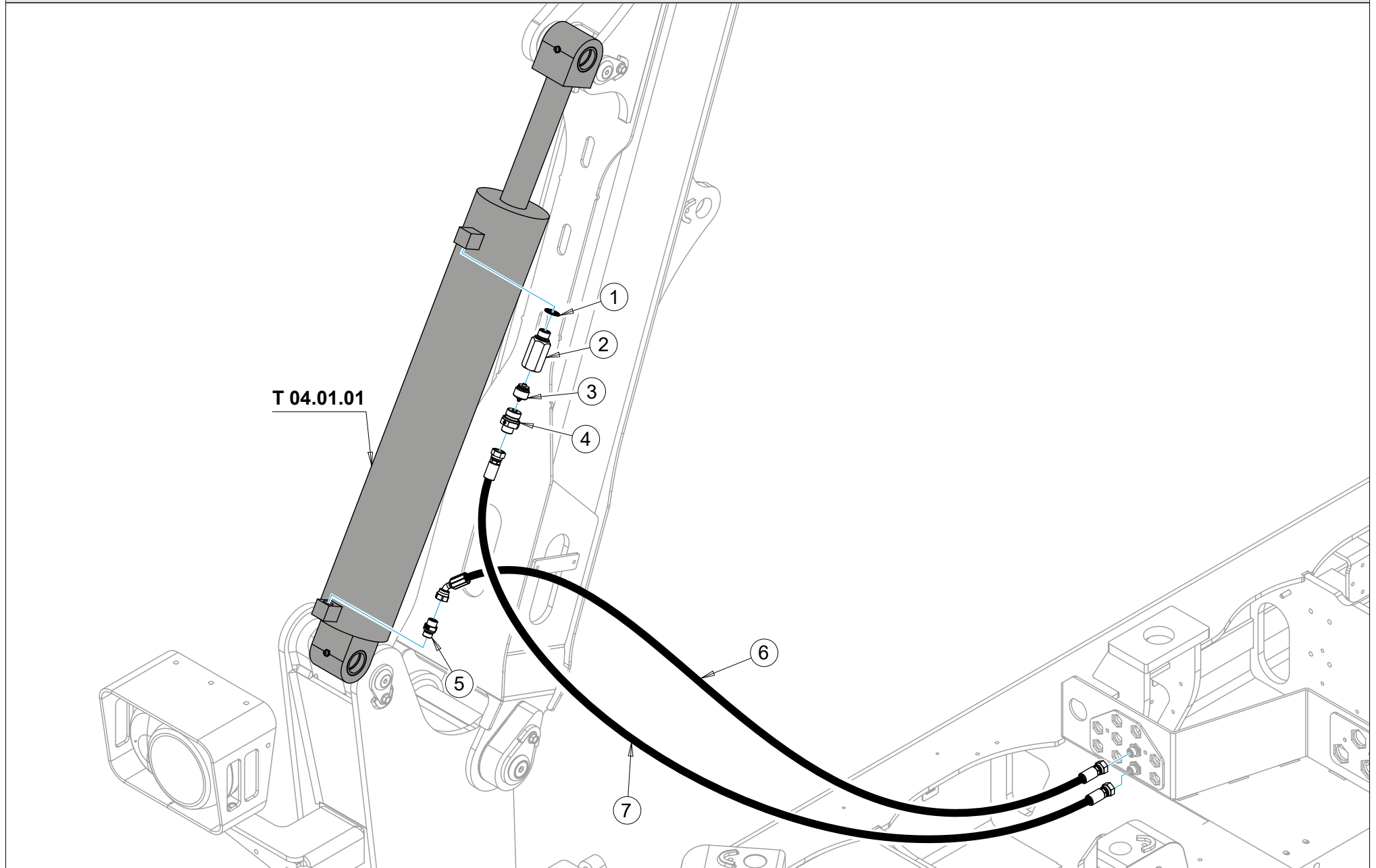


CILINDRO SFILO SECONDO BRACCIO FAST 7 • SECOND ARM EXTENSION CYLINDER FAST 7 • CYLINDRE D'EXTENSION DE DEUXIÈME BRAS FAST 7 • ZWEITER ARMVERLÄNGERUNGSZYLINDER SCHNELL 7 • CILINDRO DE EXTENSIÓN DEL SEGUNDO BRAZO RÁPIDO 7							
N°	CODICE	Q.TA'	DESCRIZIONE	DESCRIPTION	DESCRIPTION	BESCHREIBUNG	DESCRIPCIÓN
1	E80413018002	1	PERNO	PIN	AXE	BOLZEN	PERNO
2	E30281208016	2	VITE	SCREW	VIS	SCHRAUBE	TORNILLO
3	E00301921200	1	CILINDRO	CYLINDER	VÉRIN	ZYLINDER	CILINDRO
4	E80413014502	1	PERNO	PIN	AXE	BOLZEN	PERNO
5	E63700060035	1	KIT	KIT	KIT	KIT	KIT

IMPIANTO IDRAULICO ROTAZIONE BRACCIO FAST 7 • FAST 7 HYDRAULIC BOOM ROTATION SYSTEM • FAST 7 SYSTÈME DE ROTATION HYDRAULIQUE DE LA RAMPE • FAST 7 HYDRAULISCHES AUSLEGERDREHSYSTEM • SISTEMA DE ROTACIÓN HIDRÁULICA DE LA PLUMA FAST 7



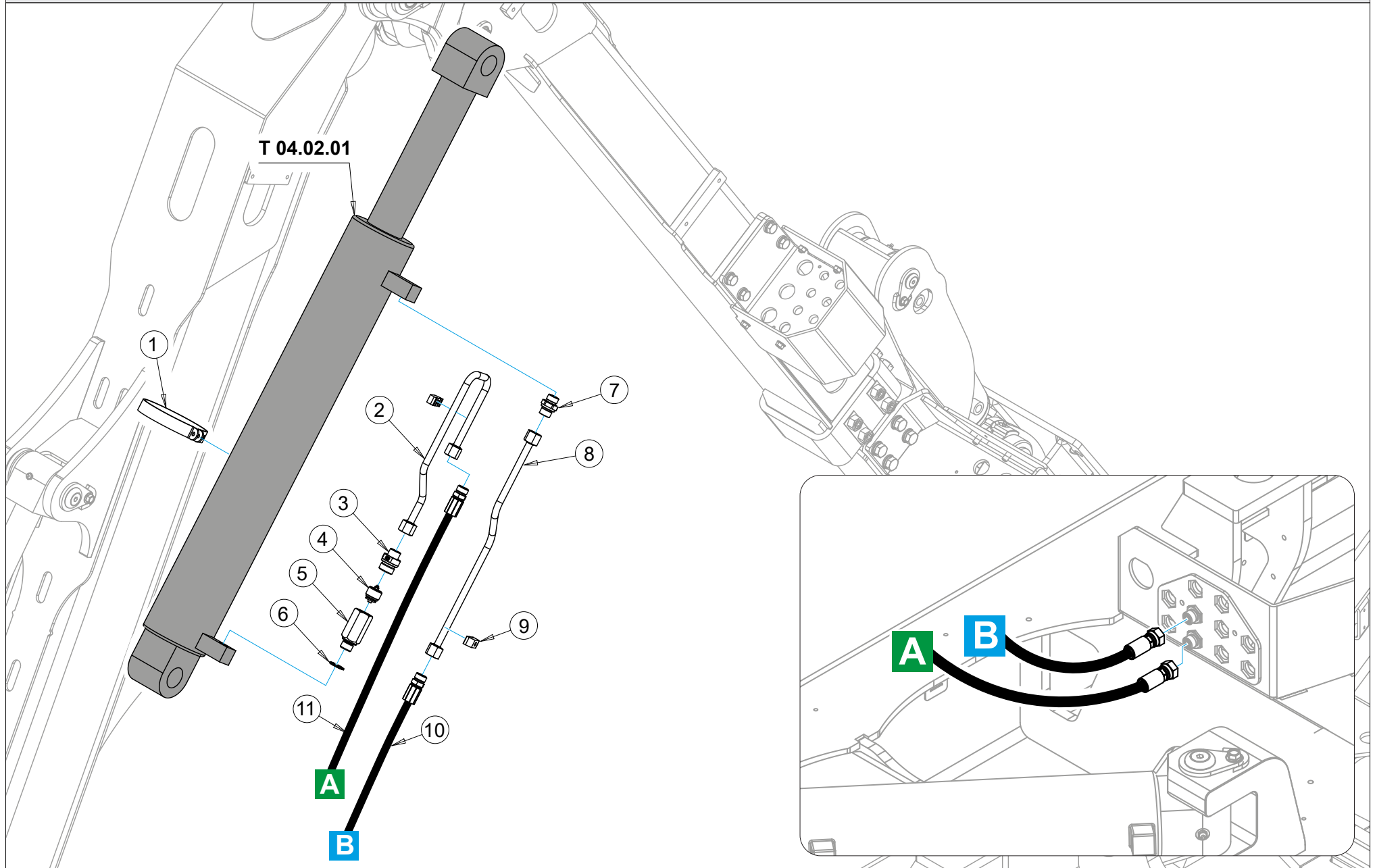
IMPIANTO IDRAULICO ROTAZIONE BRACCIO FAST 7 • FAST 7 HYDRAULIC BOOM ROTATION SYSTEM • FAST 7 SYSTÈME DE ROTATION HYDRAULIQUE DE LA RAMPE • FAST 7 HYDRAULISCHES AUSLEGERDREHSYSTEM • SISTEMA DE ROTACIÓN HIDRÁULICA DE LA PLUMA FAST 7							
N°	CODICE	Q.TA'	DESCRIZIONE	DESCRIPTION	DESCRIPTION	BESCHREIBUNG	DESCRIPCIÓN
1	E60801201116	2	NIPPLO	NIPPLE	NIPPLE	NIPPEL	NIPLÉ
2	E60404000012	2	TAPPO	CAP	BOUCHON	DECKEL	TAPÓN
3	ENG62102000719	1	TUBO	HOSE	TUBE	SCHLAUCH	TUBO
4	ENG62102000918	1	TUBO	HOSE	TUBE	SCHLAUCH	TUBO

IMPIANTO IDRAULICO CILINDRO PRIMO BRACCIO FAST 7 • HYDRAULIC CYLINDER FIRST ARM FAST 7 • CYLINDRE HYDRAULIQUE PREMIER BRAS RAPIDE 7 • HYDRAULIKZYLINDER ERSTER ARM SCHNELL 7 • CILINDRO HIDRÁULICO PRIMER BRAZO RÁPIDO 7

IMPIANTO IDRAULICO CILINDRO PRIMO BRACCIO FAST 7 • HYDRAULIC CYLINDER FIRST ARM FAST 7 • CYLINDRE HYDRAULIQUE PREMIER BRAS RAPIDE 7 • HYDRAULIKZYLINDER ERSTER ARM SCHNELL 7 • CILINDRO HIDRÁULICO PRIMER BRAZO RÁPIDO 7

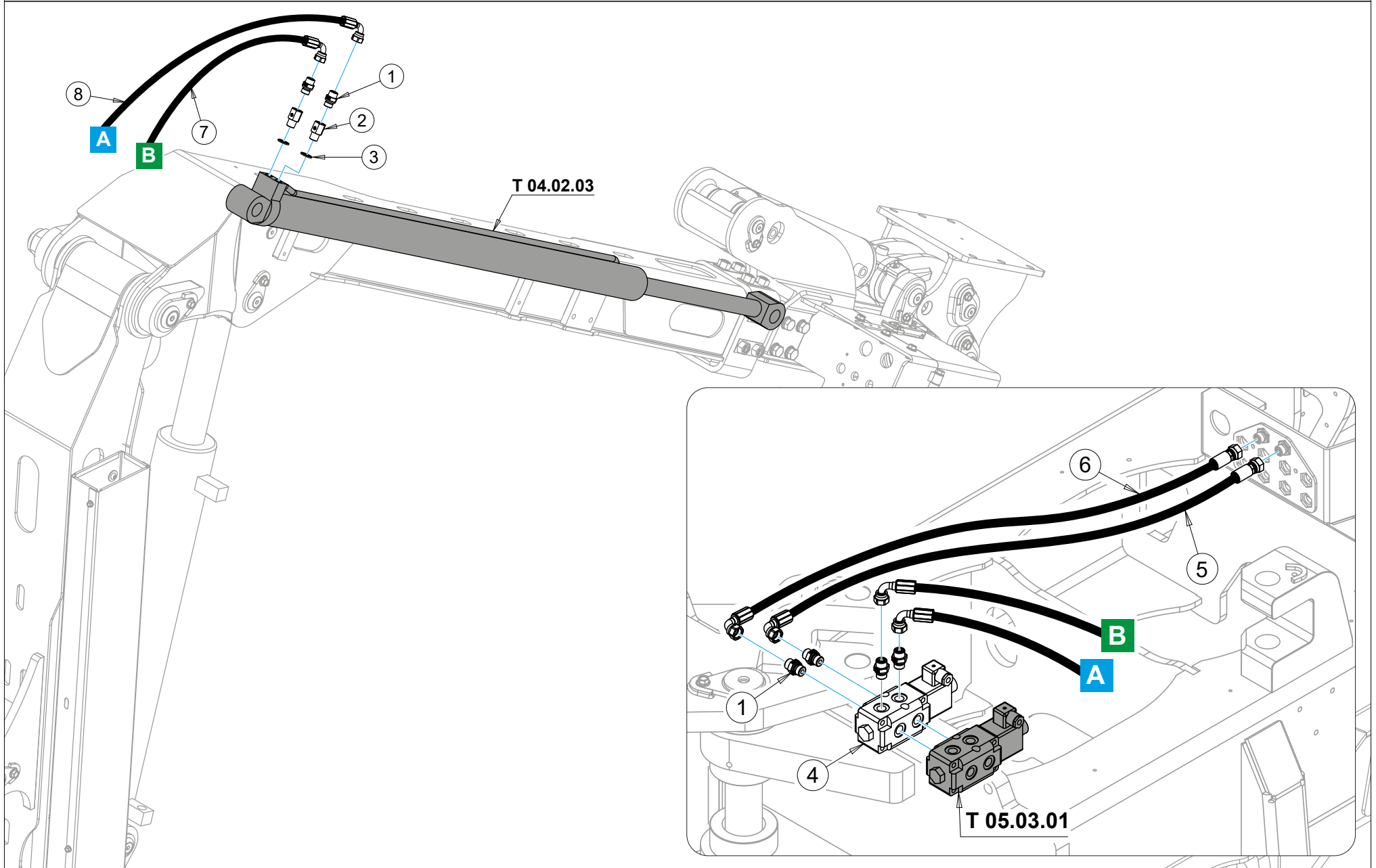
N°	CODICE	Q.TA'	DESCRIZIONE	DESCRIPTION	DESCRIPTION	BESCHREIBUNG	DESCRIPCIÓN
1	E624BS000012	1	BOLT	BOLT	BOLT	BOLT	BOLT
2	E61934120075	1	COLONNETTA	COLUMN	COLONNETTE	SÄULE	COLUMNA
3	E4341PAR34MF	1	VALVOLA	VALVE	VANNE	VENTIL	VA'LVULA
4	E60803401316	1	NIPPLO	NIPPLE	NIPPLE	NIPPEL	NIPLE
5	E60803801116	1	NIPPLO	NIPPLE	NIPPLE	NIPPEL	NIPLE
6	ENG62102000722	1	TUBO	HOSE	TUBE	SCHLAUCH	TUBO
7	ENG62102000723	1	TUBO	HOSE	TUBE	SCHLAUCH	TUBO

IMPIANTO IDRAULICO CILINDRO SECONDO BRACCIO FAST 7 • HYDRAULIC SYSTEM CYLINDER SECOND ARM FAST 7 • SYSTÈME HYDRAULIQUE DU CYLINDRE DE DEUXIÈME BRAS FAST 7 • ZWEITER ARM ZYLINDER HYDRAULIKSYSTEM FAST 7 • SEGUNDO BRAZO CILINDRO SISTEMA HIDRÁULICO FAST 7



IMPIANTO IDRAULICO CILINDRO SECONDO BRACCIO FAST 7 • HYDRAULIC SYSTEM CYLINDER SECOND ARM FAST 7 • SYSTÈME HYDRAULIQUE DU CYLINDRE DE DEUXIÈME BRAS FAST 7 • ZWEITER ARM ZYLINDER HYDRAULIKSYSTEM FAST 7 • SEGUNDO BRAZO CILINDRO SISTEMA HIDRÁULICO FAST 7							
N°	CODICE	Q.TA'	DESCRIZIONE	DESCRIPTION	DESCRIPTION	BESCHREIBUNG	DESCRIPCIÓN
1	E00300525100	1	COLLARE	COLLAR	COLLIER	HALSBAND	COLLAR
2	E00300522200	1	TUBO	HOSE	TUBE	SCHLAUCH	TUBO
3	E60803401316	1	NIPPLO	NIPPLE	NIPPLE	NIPPEL	NIPLE
4	E4341PAR34MF	1	VALVOLA	VALVE	VANNE	VENTIL	VA'LVULA
5	E61934120075	1	COLONNETTA	COLUMN	COLONNETTE	SÄULE	COLUMNA
6	E624BS000012	1	BOLT	BOLT	BOLT	BOLT	BOLT
7	E60801201316	1	NIPPLO	NIPPLE	NIPPLE	NIPPEL	NIPLE
8	E00300522500	1	TUBO	HOSE	TUBE	SCHLAUCH	TUBO
9	E00300523900	2	COLLARE	COLLAR	COLLIER	HALSBAND	COLLAR
10	ENG62102000721	1	TUBO	HOSE	TUBE	SCHLAUCH	TUBO
11	ENG62102000720	1	TUBO	HOSE	TUBE	SCHLAUCH	TUBO

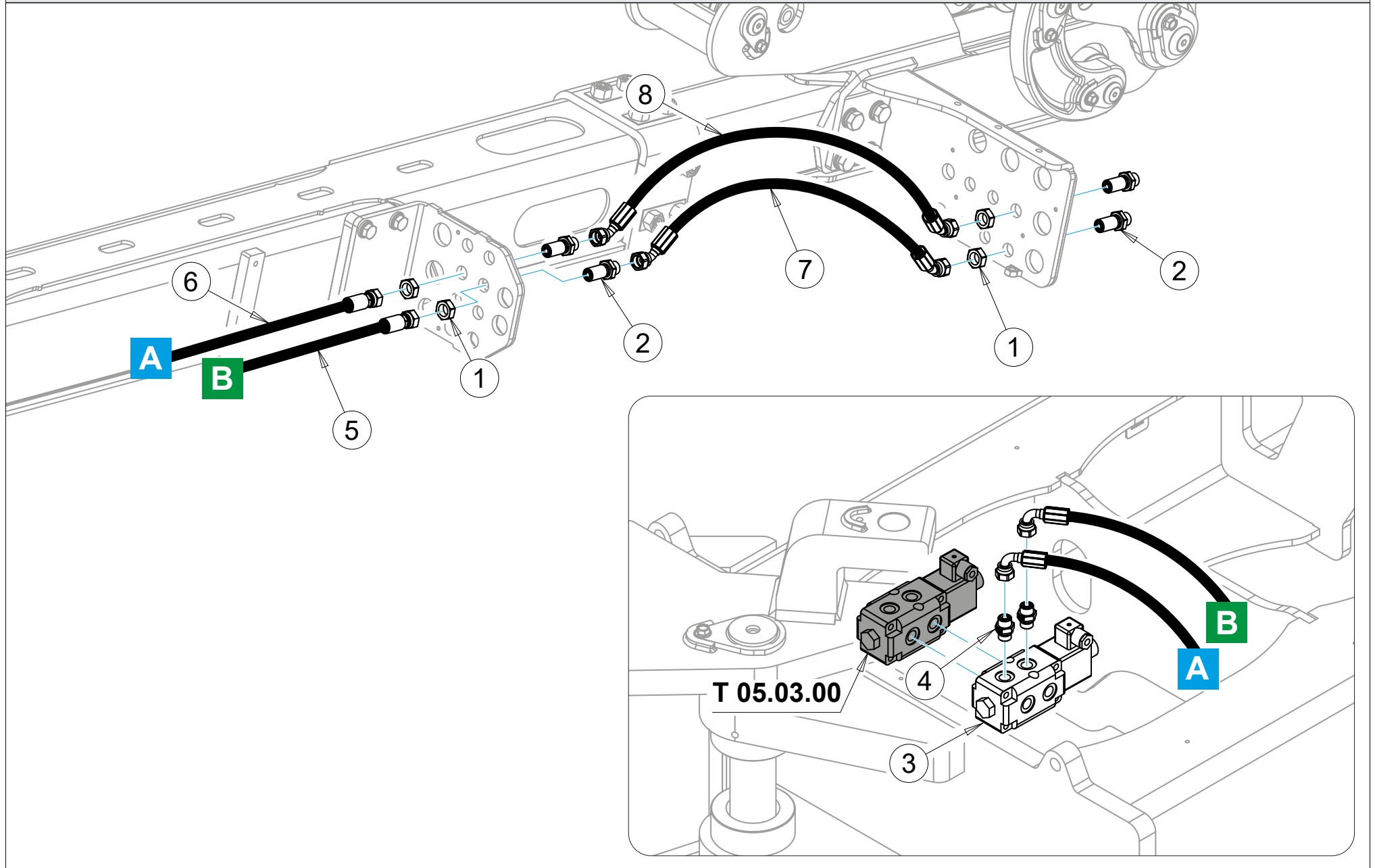
IMPIANTO IDRAULICO SFILLO FAST 7 • FAST EXTENSION HYDRAULIC SYSTEM 7 • SYSTÈME HYDRAULIQUE À EXTENSION RAPIDE 7 • SCHNELLE ERWEITERUNG HYDRAULIKSYSTEM 7 • SISTEMA HIDRÁULICO DE EXTENSIÓN RÁPIDA 7



**IMPIANTO IDRAULICO SFILLO FAST 7 • FAST EXTENSION HYDRAULIC SYSTEM 7 • SYSTÈME HYDRAULIQUE À EXTENSION RAPIDE
7 • SCHNELLE ERWEITERUNG HYDRAULIKSYSTEM 7 • SISTEMA HIDRÁULICO DE EXTENSIÓN RÁPIDA 7**

N°	CODICE	Q.TA'	DESCRIZIONE	DESCRIPTION	DESCRIPTION	BESCHREIBUNG	DESCRIPCIÓN
1	E60803801116	6	NIPPLO	NIPPLE	NIPPLE	NIPPEL	NIPLE
2	E61938380022	2	COLONNETTA	COLUMN	COLONNETTE	SÄULE	COLUMNA
3	E624BS000038	2	BOLT	BOLT	BOLT	BOLT	BOLT
4	E48638050310	1	DEVIATORE	DIVERTER	INVERSEUR	UMLEITUNG	DESVIADOR
5	ENG62102000706	1	TUBO	HOSE	TUBE	SCHLAUCH	TUBO
6	ENG62102000707	1	TUBO	HOSE	TUBE	SCHLAUCH	TUBO
7	ENG62102000708	1	TUBO	HOSE	TUBE	SCHLAUCH	TUBO
8	ENG62102001392	1	TUBO	HOSE	TUBE	SCHLAUCH	TUBO

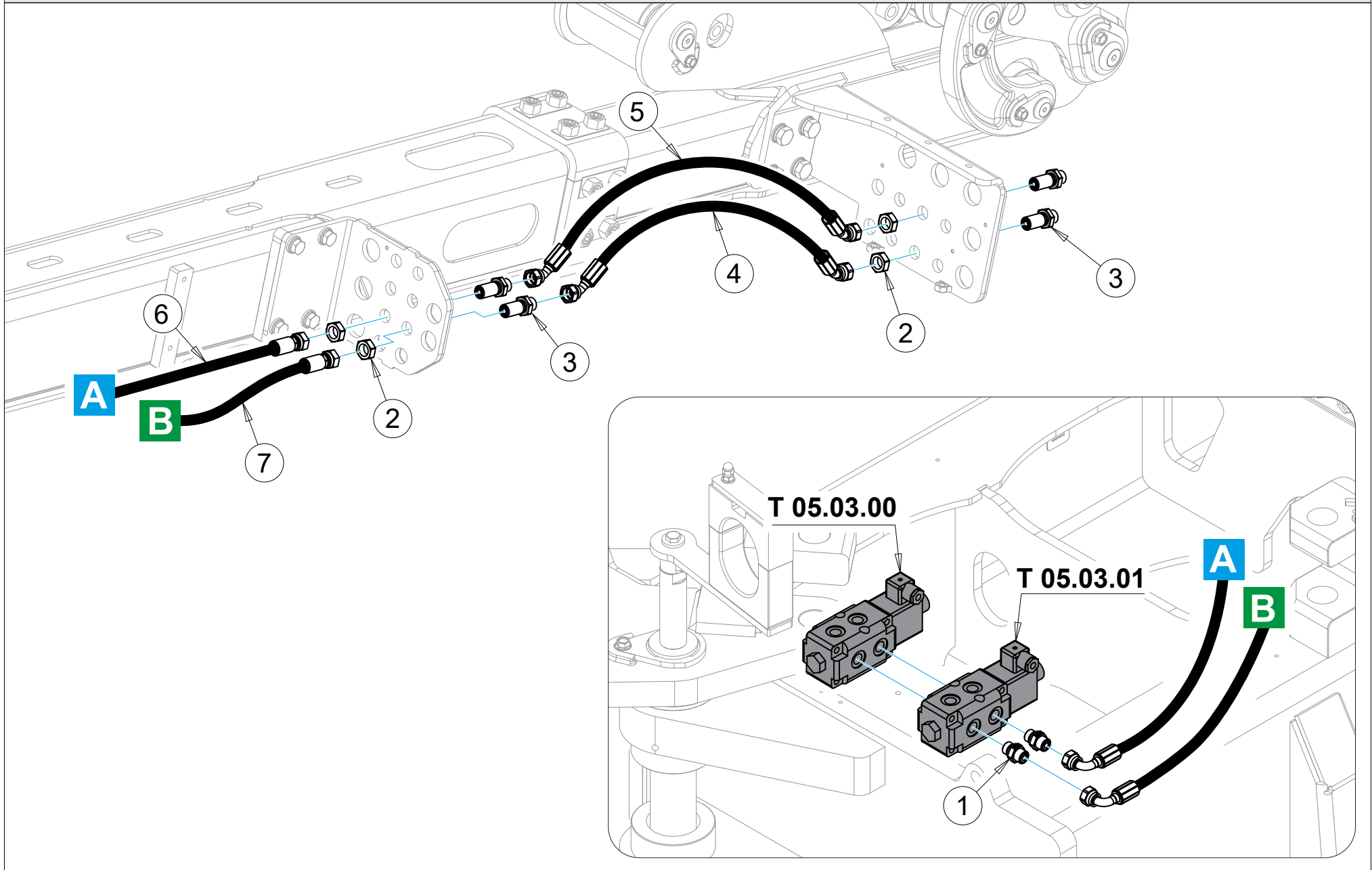
IMPIANTO IDRAULICO APERTURA PROTEZIONE FAST 7 • HYDRAULIC SYSTEM OPENING FAST PROTECTION 7 • OUVERTURE DU SYSTÈME HYDRAULIQUE PROTECTION RAPIDE 7 • SCHNELLES ÖFFNEN DES HYDRAULIKSYSTEMS SCHUTZ 7 • SISTEMA HIDRÁULICO APERTURA RÁPIDA PROTECCIÓN 7



IMPIANTO IDRAULICO APERTURA PROTEZIONE FAST 7 • HYDRAULIC SYSTEM OPENING FAST PROTECTION 7 • OUVERTURE DU SYSTÈME HYDRAULIQUE PROTECTION RAPIDE 7 • SCHNELLES ÖFFNEN DES HYDRAULIKSYSTEMS SCHUTZ 7 • SISTEMA HIDRÁULICO APERTURA RÁPIDA PROTECCIÓN 7

N°	CODICE	Q.TA'	DESCRIZIONE	DESCRIPTION	DESCRIPTION	BESCHREIBUNG	DESCRIPCIÓN
1	E61700111609	4	DADO	NUT	ÉCROU	MUTTER	TUERCA
2	E61103801116	4	PASSAPARETE	PASSWALL	MOT DE PASSE	PASSWALL	PASSWALL
3	E48638050310	1	DEVIATORE	DIVERTER	INVERSEUR	UMLEITUNG	DESVIADOR
4	E60803801116	2	NIPPLO	NIPPLE	NIPPLE	NIPPEL	NIPLE
5	ENG62102000914	1	TUBO	HOSE	TUBE	SCHLAUCH	TUBO
6	ENG62102000915	1	TUBO	HOSE	TUBE	SCHLAUCH	TUBO
7	ENG62102001492	1	TUBO	HOSE	TUBE	SCHLAUCH	TUBO
8	ENG62102000713	1	TUBO	HOSE	TUBE	SCHLAUCH	TUBO

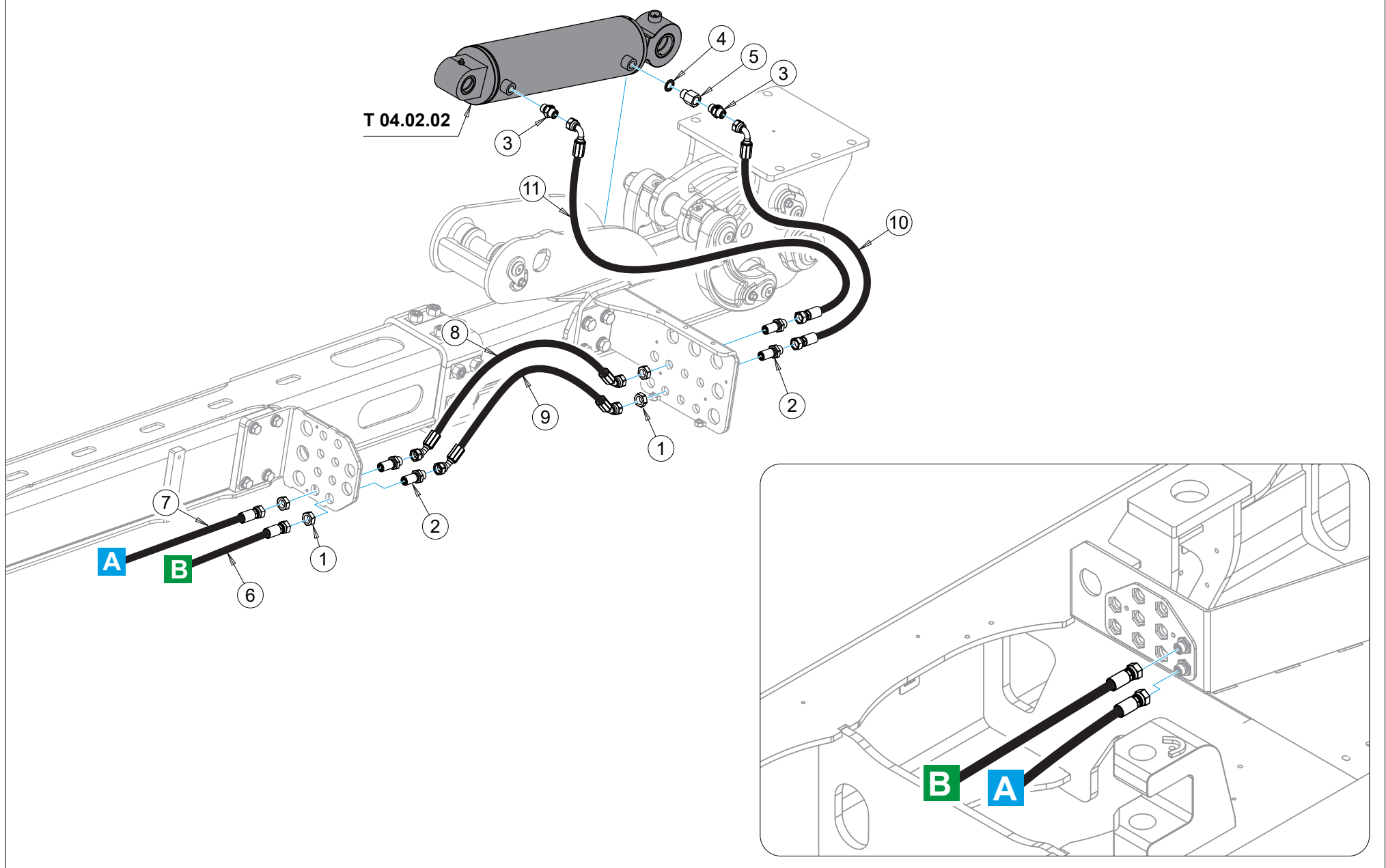
IMPIANTO IDRAULICO ROTAZIONE TESTATA FAST 7 • HYDRAULIC SYSTEM FOR FAST HEAD ROTATION 7 • SYSTÈME HYDRAULIQUE POUR UNE ROTATION RAPIDE DE LA TÊTE 7 • HYDRAULIKSYSTEM FÜR SCHNELLE KOPFROTATION 7 • SISTEMA HIDRÁULICO PARA UNA ROTACIÓN RÁPIDA DEL CABEZAL 7



IMPIANTO IDRAULICO ROTAZIONE TESTATA FAST 7 • HYDRAULIC SYSTEM FOR FAST HEAD ROTATION 7 • SYSTÈME HYDRAULIQUE POUR UNE ROTATION RAPIDE DE LA TÊTE 7 • HYDRAULIKSYSTEM FÜR SCHNELLE KOPFROTATION 7 • SISTEMA HIDRÁULICO PARA UNA ROTACIÓN RÁPIDA DEL CABEZAL 7

N°	CODICE	Q.TA'	DESCRIZIONE	DESCRIPTION	DESCRIPTION	BESCHREIBUNG	DESCRIPCIÓN
1	E60803801116	2	NIPPLO	NIPPLE	NIPPLE	NIPPEL	NIPLE
2	E61700111609	2	DADO	NUT	ÉCROU	MUTTER	TUERCA
3	E61103801116	2	PASSAPARETE	PASSWALL	MOT DE PASSE	PASSWALL	PASSWALL
4	ENG62102001491	1	TUBO	HOSE	TUBE	SCHLAUCH	TUBO
5	ENG62102000717	1	TUBO	HOSE	TUBE	SCHLAUCH	TUBO
6	ENG62102001393	1	TUBO	HOSE	TUBE	SCHLAUCH	TUBO
7	ENG62102000916	1	TUBO	HOSE	TUBE	SCHLAUCH	TUBO

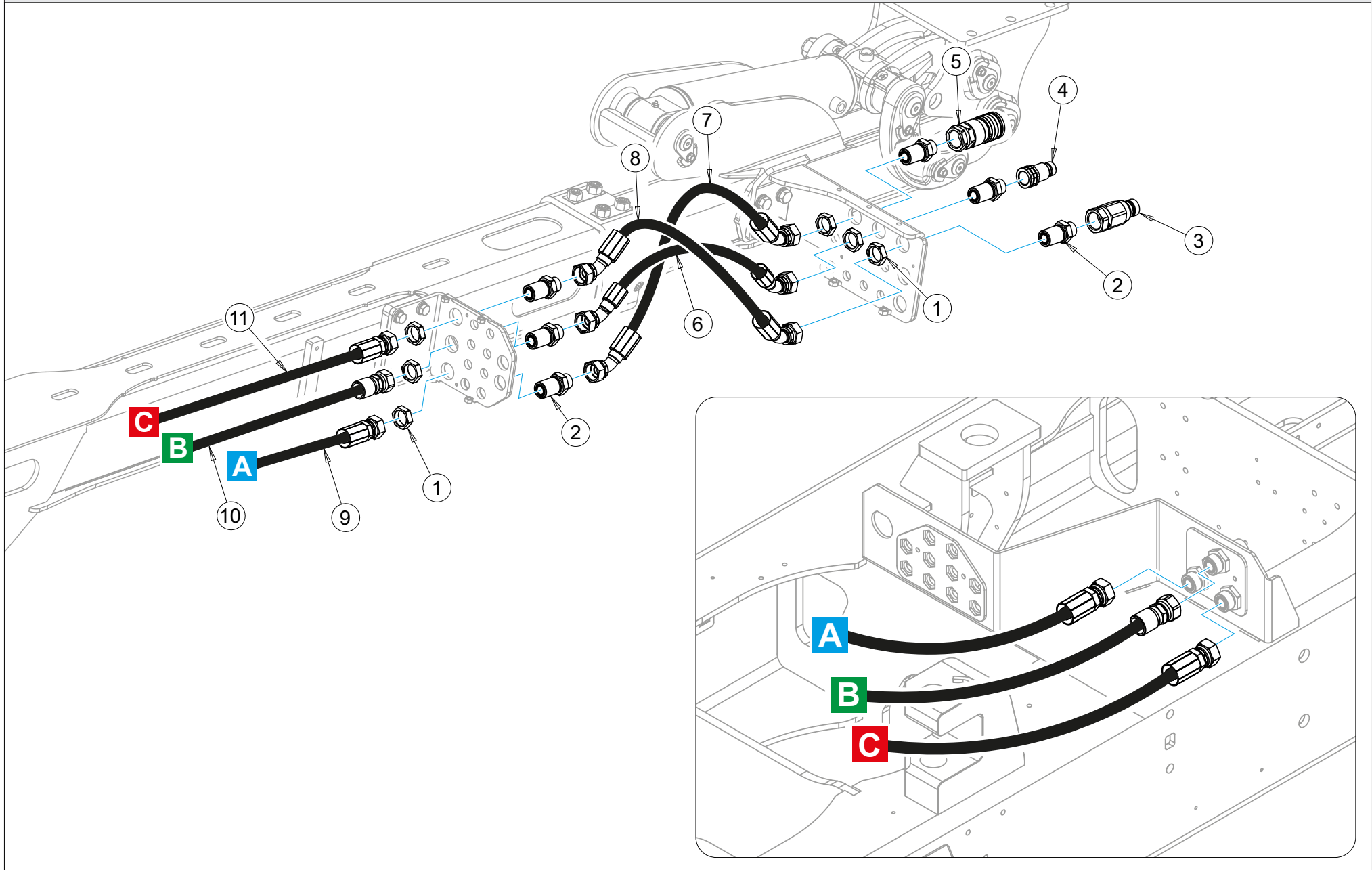
IMPIANTO IDRAULICO INCLINAZIONE TESTATA FAST 7 • HYDRAULIC SYSTEM FAST HEAD INCLINATION 7 • SYSTÈME HYDRAULIQUE INCLINAISON RAPIDE DE LA TÊTE 7 • HYDRAULIKSYSTEM SCHNELLE KOPFNEIGUNG 7 • SISTEMA HIDRÁULICO INCLINACIÓN RÁPIDA DE LA CABEZA 7



IMPIANTO IDRAULICO INCLINAZIONE TESTATA FAST 7 • HYDRAULIC SYSTEM FAST HEAD INCLINATION 7 • SYSTÈME HYDRAULIQUE INCLINAISON RAPIDE DE LA TÊTE 7 • HYDRAULIKSYSTEM SCHNELLE KOPFNEIGUNG 7 • SISTEMA HIDRÁULICO INCLINACIÓN RÁPIDA DE LA CABEZA 7

N°	CODICE	Q.TA'	DESCRIZIONE	DESCRIPTION	DESCRIPTION	BESCHREIBUNG	DESCRIPCIÓN
1	E61700111609	4	DADO	NUT	ÉCROU	MUTTER	TUERCA
2	E61103801116	4	PASSAPARETE	PASSWALL	MOT DE PASSE	PASSWALL	PASSWALL
3	E60803801116	2	NIPPLO	NIPPLE	NIPPLE	NIPPEL	NIPLE
4	E624BS000038	1	BOLT	BOLT	BOLT	BOLT	BOLT
5	E619M1803822	1	COLONNETTA	COLUMN	COLONNETTE	SÄULE	COLUMNA
6	ENG62102000724	1	TUBO	HOSE	TUBE	SCHLAUCH	TUBO
7	ENG62102000727	1	TUBO	HOSE	TUBE	SCHLAUCH	TUBO
8	ENG62102000725	1	TUBO	HOSE	TUBE	SCHLAUCH	TUBO
9	ENG62102001490	1	TUBO	HOSE	TUBE	SCHLAUCH	TUBO
10	ENG62102001793	1	TUBO	HOSE	TUBE	SCHLAUCH	TUBO
11	ENG62102001792	1	TUBO	HOSE	TUBE	SCHLAUCH	TUBO

IMPIANTO IDRAULICO FRESA FAST 7 • FAST TILLER HYDRAULIC SYSTEM 7 • SYSTÈME HYDRAULIQUE FAST TILLER 7 • SCHNELLES TILLER HYDRAULIKSYSTEM 7 • SISTEMA HIDRÁULICO RÁPIDO TILLER 7



**IMPIANTO IDRAULICO FRESA FAST 7 • FAST TILLER HYDRAULIC SYSTEM 7 • SYSTÈME HYDRAULIQUE FAST TILLER 7 •
SCHNELLES TILLER HYDRAULIKSYSTEM 7 • SISTEMA HIDRÁULICO RÁPIDO TILLER 7**

N°	CODICE	Q.TA'	DESCRIZIONE	DESCRIPTION	DESCRIPTION	BESCHREIBUNG	DESCRIPCIÓN
1	E61701031611	6	DADO	NUT	ÉCROU	MUTTER	TUERCA
2	E61103410316	6	PASSAPARETE	PASSWALL	MOT DE PASSE	PASSWALL	PASSWALL
3	E620MFIRG100	1	INNESTO	GRAFT	GREFFER	TRANSPLANTAT	INJERTO
4	E620MFIRG134	1	INNESTO	GRAFT	GREFFER	TRANSPLANTAT	INJERTO
5	E620FFIRG100	1	INNESTO	GRAFT	GREFFER	TRANSPLANTAT	INJERTO
6	ENG62104000289	1	TUBO	HOSE	TUBE	SCHLAUCH	TUBO
7	ENG62104000287	1	TUBO	HOSE	TUBE	SCHLAUCH	TUBO
8	ENG62104000285	1	TUBO	HOSE	TUBE	SCHLAUCH	TUBO
9	ENG62104000286	1	TUBO	HOSE	TUBE	SCHLAUCH	TUBO
10	ENG62104000288	1	TUBO	HOSE	TUBE	SCHLAUCH	TUBO
11	ENG62104000284	1	TUBO	HOSE	TUBE	SCHLAUCH	TUBO

**DECALCOMANIE BRACCIO FAST 7 • FAST ARM DECALS 7 • AUTOCOLLANTS FAST ARM 7 • SCHNELLE ARM-AUFKLEBER 7 •
CALCOMANÍAS DE BRAZO RÁPIDO 7**

1



ENERGREEN

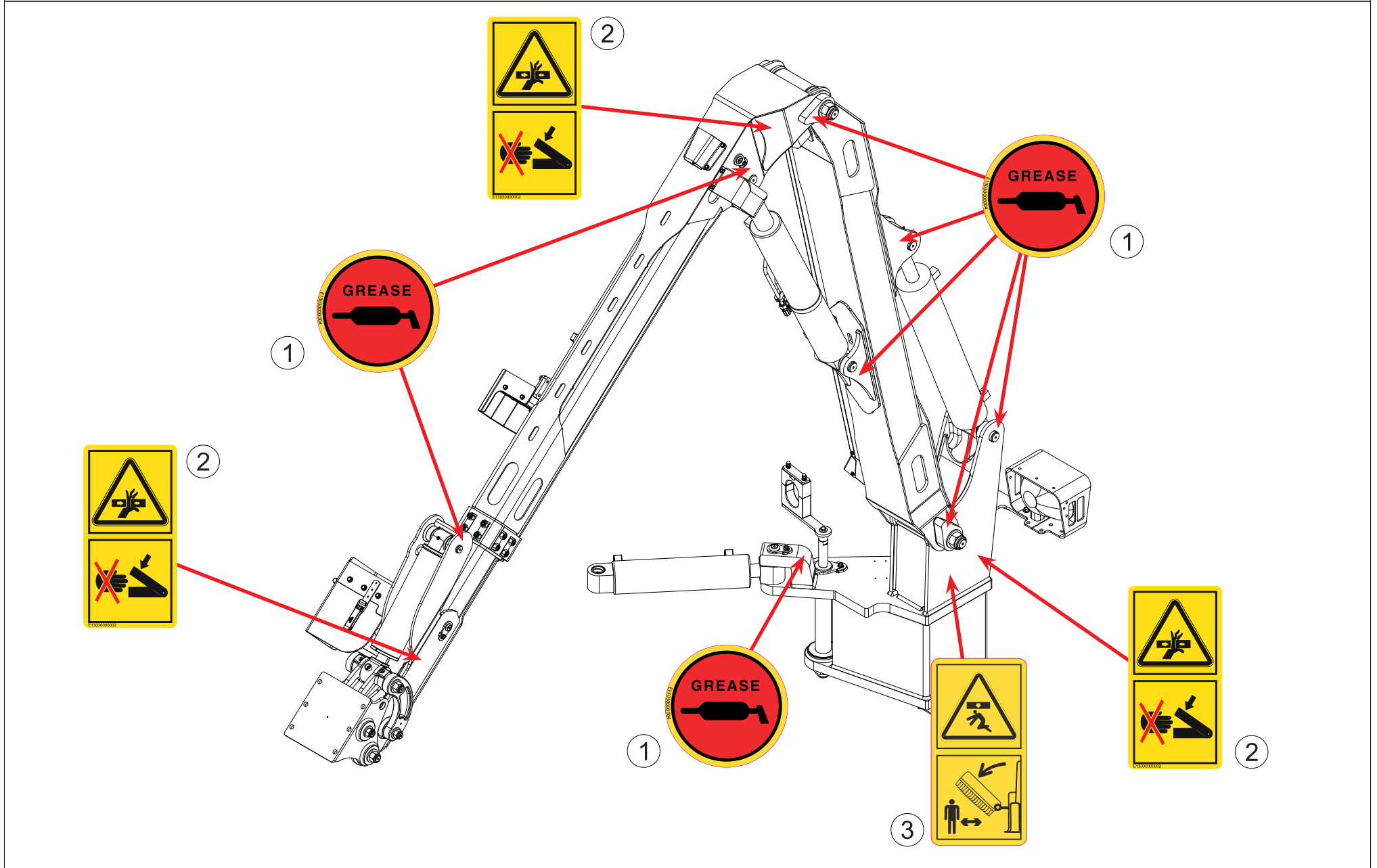
ILF ASPEN

FAST-7

**DECALCOMANIE BRACCIO FAST 7 • FAST ARM DECALS 7 • AUTOCOLLANTS FAST ARM 7 • SCHNELLE ARM-AUFKLEBER 7 •
CALCOMANÍAS DE BRAZO RÁPIDO 7**

N°	CODICE	Q.TA'	DESCRIZIONE	DESCRIPTION	DESCRIPTION	BESCHREIBUNG	DESCRIPCIÓN
1	ENG10303000274	1	KIT	KIT	KIT	KIT	KIT

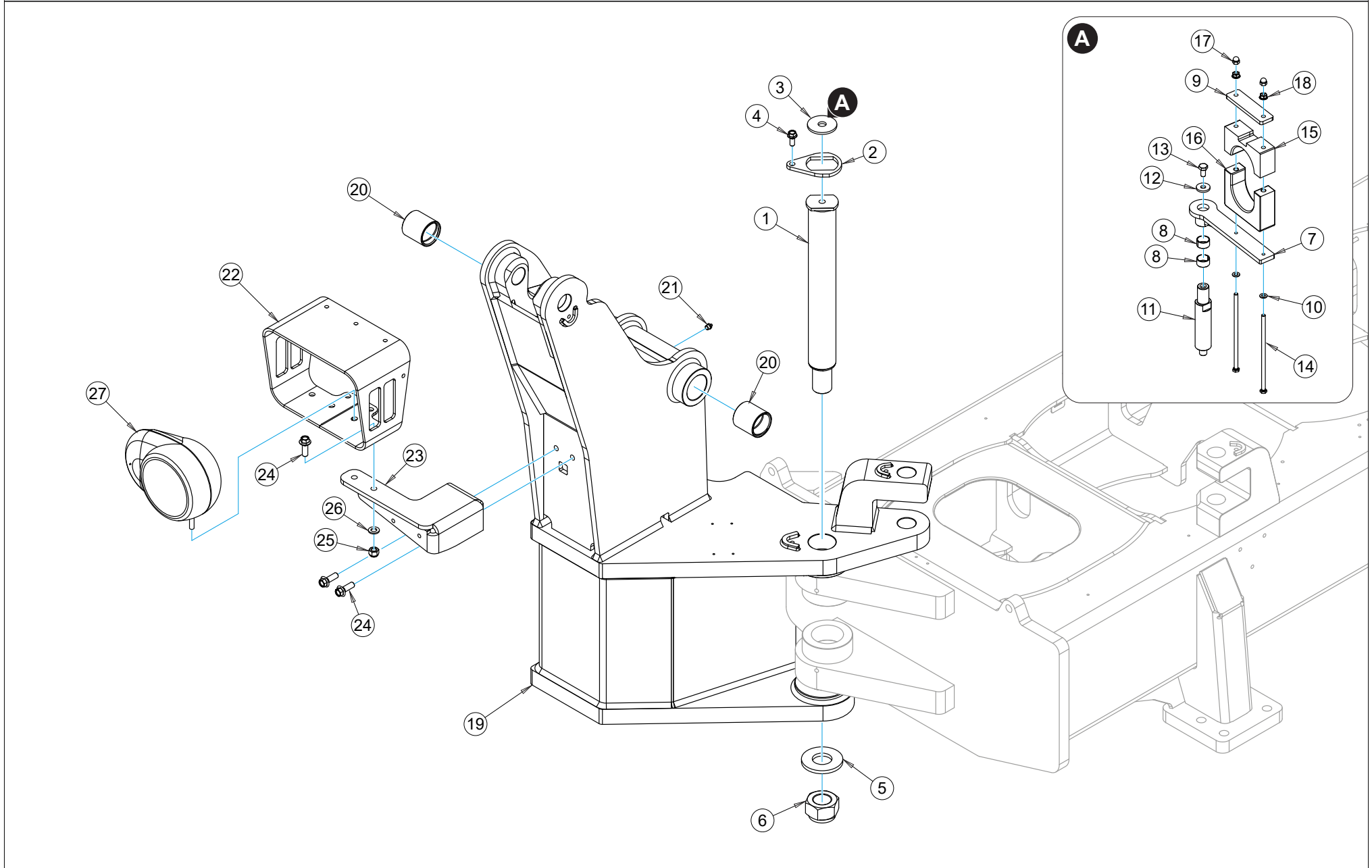
ADESIVI SICUREZZA BRACCIO FAST 7 • FAST ARM DECALS 7 • AUTOCOLLANTS FAST ARM 7 • SCHNELLE ARM-AUFKLEBER 7 •
CALCOMANÍAS DE BRAZO RÁPIDO 7



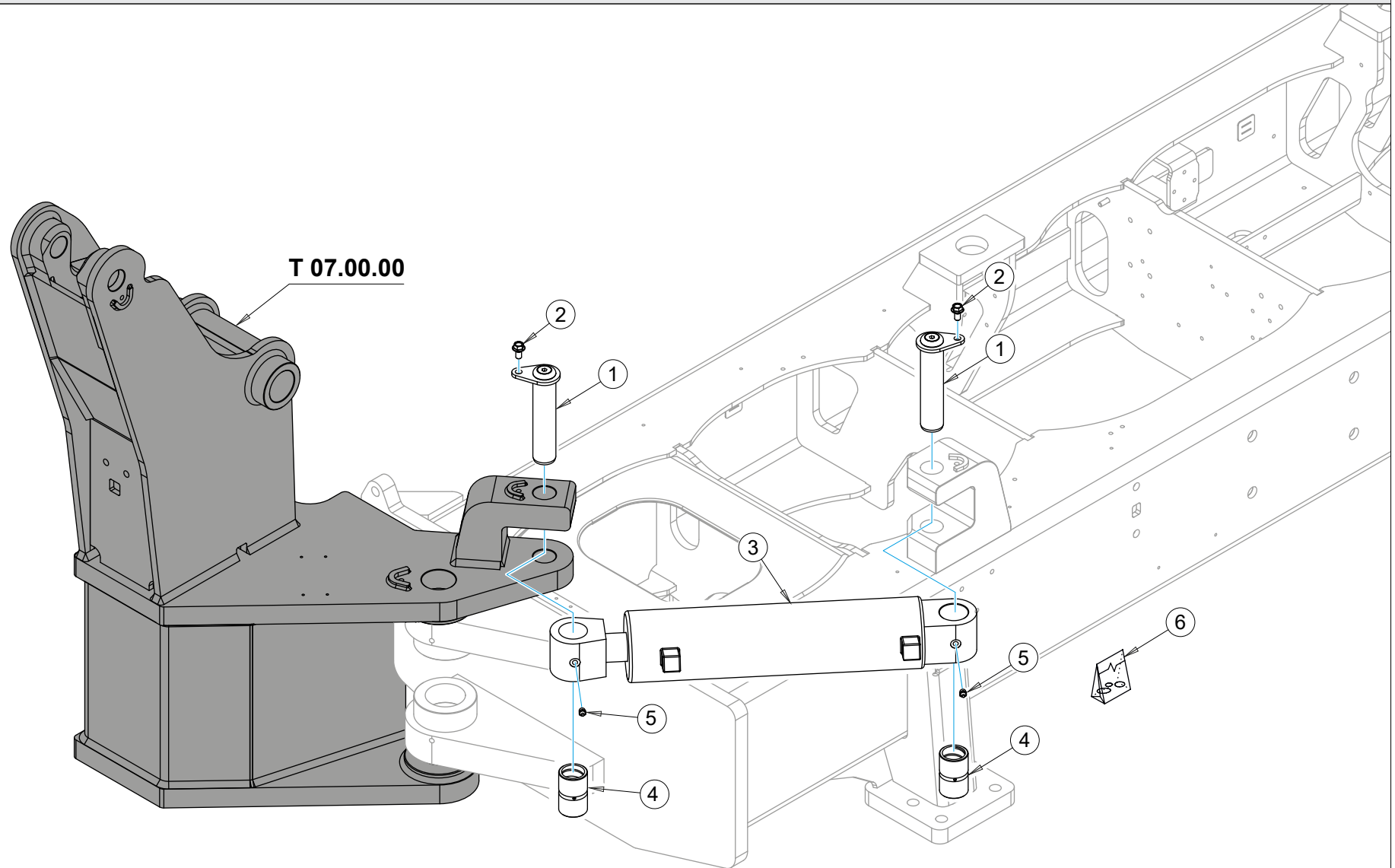
**ADESIVI SICUREZZA BRACCIO FAST 7 • FAST ARM DECALS 7 • AUTOCOLLANTS FAST ARM 7 • SCHNELLE ARM-AUFKLEBER 7 •
CALCOMANÍAS DE BRAZO RÁPIDO 7**

N°	CODICE	Q.TA'	DESCRIZIONE	DESCRIPTION	DESCRIPTION	BESCHREIBUNG	DESCRIPCIÓN
1	E1303000004	8	ADESIVO	ADHESIVE	AHESIF	KLEBSTOFF	AHESIVO
2	E1303000002	3	ADESIVO	ADHESIVE	AHESIF	KLEBSTOFF	AHESIVO
3	E1303000022	1	ADESIVO	ADHESIVE	AHESIF	KLEBSTOFF	AHESIVO

**SUPPORTO GIREVOLE FAST 9 • ROTATING SUPPORT FAST 9 • SUPPORT PIVOTANT FAST 9 • DREHHALTERUNG FAST 9 •
SOPORTE GIRATORIO FAST 9**



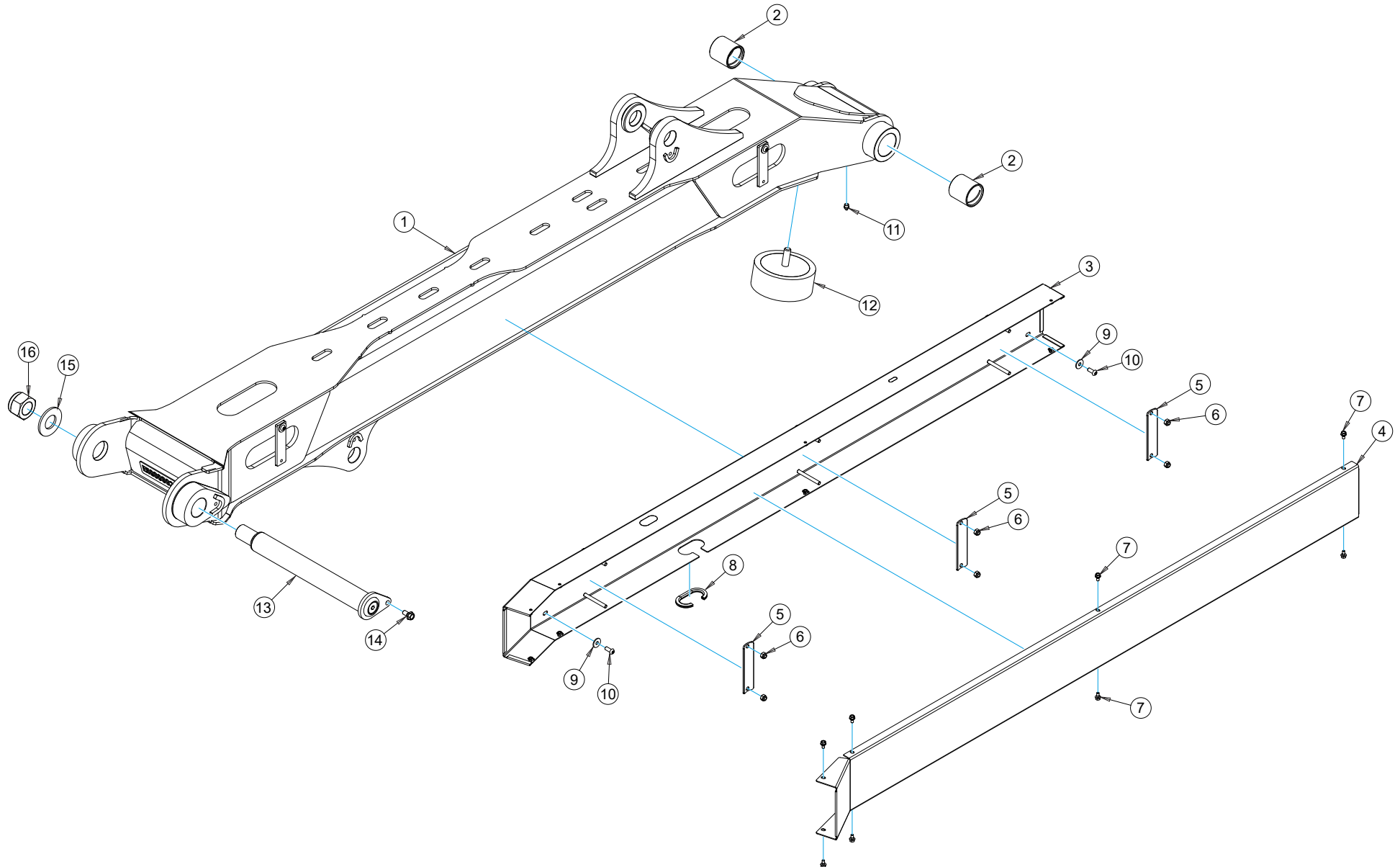
SUPPORTO GIREVOLE FAST 9 • ROTATING SUPPORT FAST 9 • SUPPORT PIVOTANT FAST 9 • DREHHALTERUNG FAST 9 • SOPORTE GIRATORIO FAST 9							
N°	CODICE	Q.TA'	DESCRIZIONE	DESCRIPTION	DESCRIPTION	BESCHREIBUNG	DESCRIPCIÓN
1	ENG80308000002	1	PERNO	PIN	AXE	BOLZEN	PERNO
2	ENG80201000015	1	ORECCHIA	EAR	OREILLE	OHR	OIDO
3	ENG30301000006	1	RONDELLA	WASHER	RONDELLE	UNTERLEGSCHIEBE	ARANDELA
4	E30281210025	1	VITE	SCREW	VIS	SCHRAUBE	TORNILLO
5	E80743900801	1	RONDELLA	WASHER	RONDELLE	UNTERLEGSCHIEBE	ARANDELA
6	E31120203042	1	DADO	NUT	ÉCROU	MUTTER	TUERCA
7	E00700826200	1	SUPPORTO	SUPPORT	SUPPORT	HALTERUNG	SOPORTE
8	E39011252815	2	CUSCINETTO	BEARING	PALIER	LAGER	COJINETE
9	E00301128300	1	PIATTO	DISH	PLAT	GERICHT	PLATO
10	E33011000M08	2	RONDELLA	WASHER	RONDELLE	UNTERLEGSCHIEBE	ARANDELA
11	E00701120800	1	PERNO	PIN	AXE	BOLZEN	PERNO
12	E80711300401	1	RONDELLA	WASHER	RONDELLE	UNTERLEGSCHIEBE	ARANDELA
13	E30011210020	1	VITE	SCREW	VIS	SCHRAUBE	TORNILLO
14	E30011208200	2	VITE	SCREW	VIS	SCHRAUBE	TORNILLO
15	E00301128502	1	MORSETTO	CLAMP	SERRER	KLEMME	ABRAZADERA
16	E00301140600	1	MORSETTO	CLAMP	SERRER	KLEMME	ABRAZADERA
17	E31060101008	2	DADO	NUT	ÉCROU	MUTTER	TUERCA
18	E31080102008	2	DADO	NUT	ÉCROU	MUTTER	TUERCA
19	E00700826500	1	SUPPORTO	SUPPORT	SUPPORT	HALTERUNG	SOPORTE
20	E80105605060	2	BOCCOLA	BUSH	DOUILLE	BUCHSE	CASQUILLO
21	E35A71001000	1	INGRASSATORE	GREASE NIPPLE	GRAISSEUR	SCHMIERNIPPEL	ENGRASADOR
22	E00700135700	1	COPERTURA	COVERANGE	COUVERTURE	ABDECUNG	COBERTURA
23	E00700826000	1	SUPPORTO	SUPPORT	SUPPORT	HALTERUNG	SOPORTE
24	E30281212035	3	VITE	SCREW	VIS	SCHRAUBE	TORNILLO
25	E31120102012	1	DADO	NUT	ÉCROU	MUTTER	TUERCA
26	E33011000M12	1	RONDELLA	WASHER	RONDELLE	UNTERLEGSCHIEBE	ARANDELA
27	E90101051049	1	FANALE	HEADLIGHT	PHARE	SCHEINWERFER	FARO

**CILINDRO ROTAZIONE BRACCIO FAST 9 • FAST ARM ROTATION CYLINDER 9 • CYLINDRE DE ROTATION BRAS RAPIDE 9 • SCHNEL-
LER ARMROTATIONSZYLINDER 9 • CILINDRO DE ROTACIÓN RÁPIDA DEL BRAZO 9**

**CILINDRO ROTAZIONE BRACCIO FAST 9 • FAST ARM ROTATION CYLINDER 9 • CYLINDRE DE ROTATION BRAS RAPIDE 9 • SCHNEL-
LER ARMROTATIONSZYLINDER 9 • CILINDRO DE ROTACIÓN RÁPIDA DEL BRAZO 9**

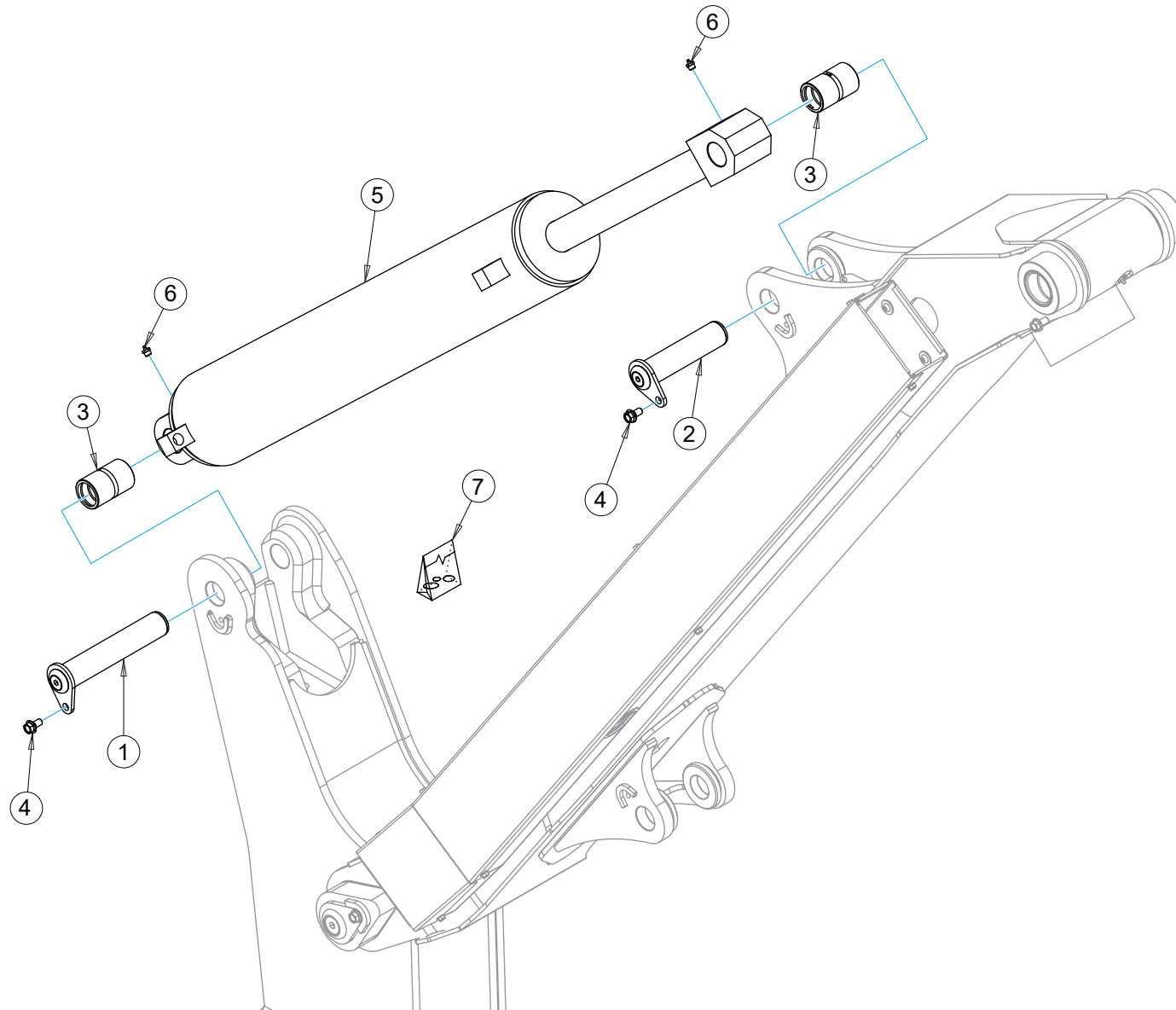
N°	CODICE	Q.TA'	DESCRIZIONE	DESCRIPTION	DESCRIPTION	BESCHREIBUNG	DESCRIPCIÓN
1	E80414018502	2	PERNO	PIN	AXE	BOLZEN	PERNO
2	E30281210020	2	VITE	SCREW	VIS	SCHRAUBE	TORNILLO
3	E00701620200	1	CILINDRO	CYLINDER	VÉRIN	ZYLINDER	CILINDRO
4	E80115504080	2	BOCCOLA	BUSH	DOUILLE	BUCHSE	CASQUILLO
5	E35A71001000	2	INGRASSATORE	GREASE NIPPLE	GRAISSEUR	SCHMIERNIPPEL	ENGRASADOR
6	E6370M110050	1	KIT	KIT	KIT	KIT	KIT

PRIMO BRACCIO FAST 9 • FIRST BOOM FAST 9 • PREMIER BRAS FAST 9 • ERSTER AUSLEGER FAST 9 • PRIMER BRAZO FAST 9



PRIMO BRACCIO FAST 9 • FIRST BOOM FAST 9 • PREMIER BRAS FAST 9 • ERSTER AUSLEGER FAST 9 • PRIMER BRAZO FAST 9

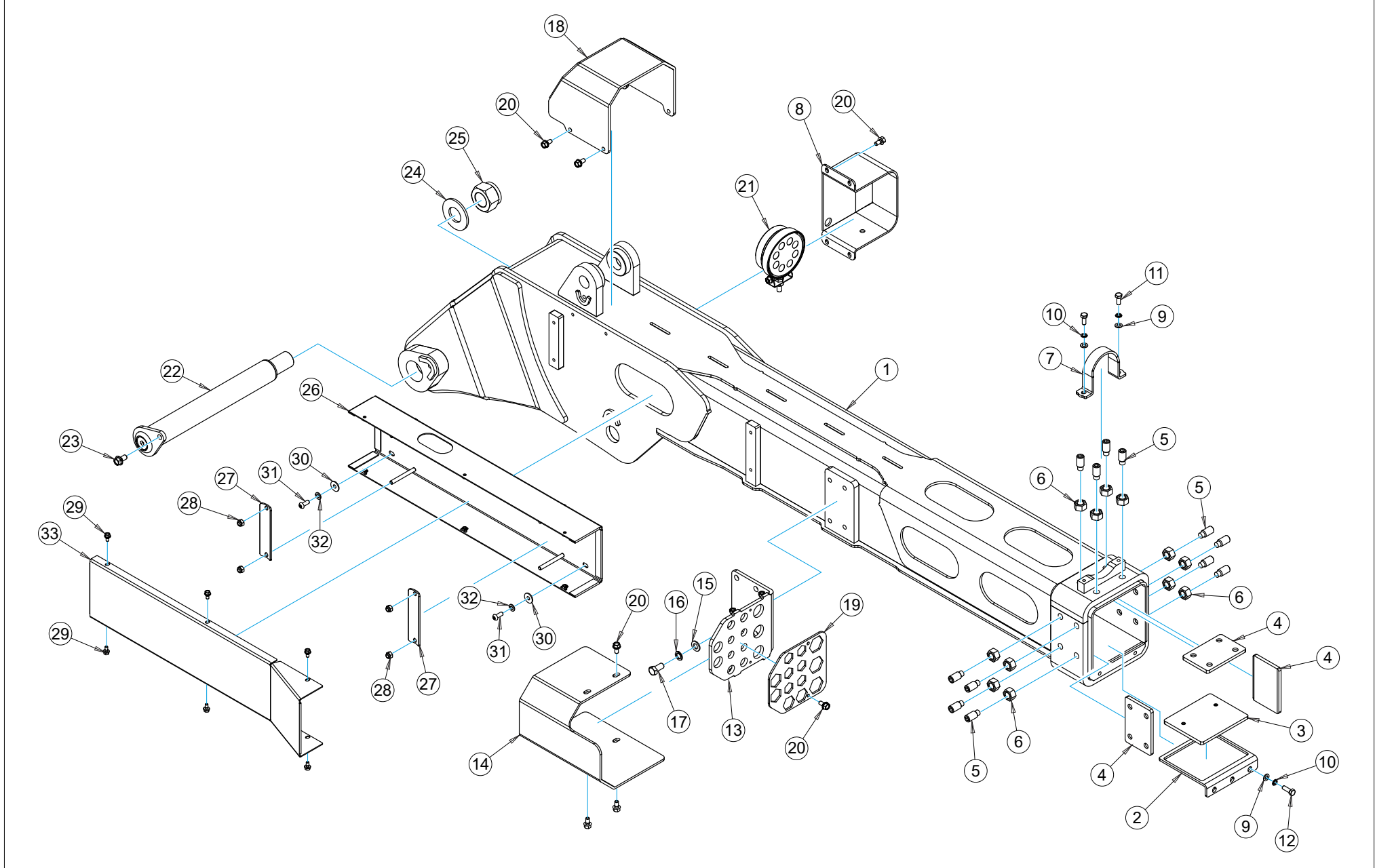
N°	CODICE	Q.TA'	DESCRIZIONE	DESCRIPTION	DESCRIPTION	BESCHREIBUNG	DESCRIPCIÓN
1	ENG00902000123	1	BRACCIO	BOOM	BRAS	AUSLEGER	BRAZO
2	E80105605060	2	BOCCOLA	BUSH	DOUILLE	BUCHSE	CASQUILLO
3	E00700921600	1	CANALINA	CANALINE	CANAL	KANAL	CANAL
4	E00700921700	1	COPERCHIO	COVER	COUVERCLE	DECKEL	TAPA
5	E00300922300	3	PIATTO	DISH	PLAT	GERICHT	PLATO
6	E31120101008	6	DADO	NUT	ÉCROU	MUTTER	TUERCA
7	E30281206012	8	VITE	SCREW	VIS	SCHRAUBE	TORNILLO
8	E62805000002	1	GUARNIZIONE	SEAL	JOINT	DICHTUNG	SELLO
9	E33061000M08	4	RONDELLA	WASHER	RONDELLE	UNTERLEGSSCHEIBE	ARANDELA
10	E30081208020	4	VITE	SCREW	VIS	SCHRAUBE	TORNILLO
11	E35A71001000	1	INGRASSATORE	GREASE NIPPLE	GRAISSEUR	SCHMIERNIPPEL	ENGRASADOR
12	E34040615060	1	TAMPONE	BUFFER	ÉCOUVILLON	TUPFER	TORUNDA
13	E80435045002	1	PERNO	PIN	AXE	BOLZEN	PERNO
14	E30281210020	1	VITE	SCREW	VIS	SCHRAUBE	TORNILLO
15	E80737800601	1	RONDELLA	WASHER	RONDELLE	UNTERLEGSSCHEIBE	ARANDELA
16	E31120202036	1	DADO	NUT	ÉCROU	MUTTER	TUERCA

CILINDRO PRIMO BRACCIO FAST 9 • FIRST ARM CYLINDER FAST 9 • CYLINDRE DE PREMIER BRAS RAPIDE 9 • ERSTER ARM ZYLINDER SCHNELL 9 • PRIMER BRAZO CILINDRO RÁPIDO 9

CILINDRO PRIMO BRACCIO FAST 9 • FIRST ARM CYLINDER FAST 9 • CYLINDRE DE PREMIER BRAS RAPIDE 9 • ERSTER ARM ZYLINDER SCHNELL 9 • PRIMER BRAZO CILINDRO RÁPIDO 9

N°	CODICE	Q.TA'	DESCRIZIONE	DESCRIPTION	DESCRIPTION	BESCHREIBUNG	DESCRIPCIÓN
1	E80414022502	1	PERNO	PIN	AXE	BOLZEN	PERNO
2	E80414017502	2	PERNO	PIN	AXE	BOLZEN	PERNO
3	ENG80115000001	2	BOCCOLA	BUSH	DOUILLE	BUCHSE	CASQUILLO
4	E30281210020	2	VITE	SCREW	VIS	SCHRAUBE	TORNILLO
5	E00301720600	1	CILINDRO	CYLINDER	VÉRIN	ZYLINDER	CILINDRO
6	E35A71001000	2	INGRASSATORE	GREASE NIPPLE	GRAISSEUR	SCHMIERNIPPEL	ENGRASADOR
7	E6370M13005	1	KIT	KIT	KIT	KIT	KIT

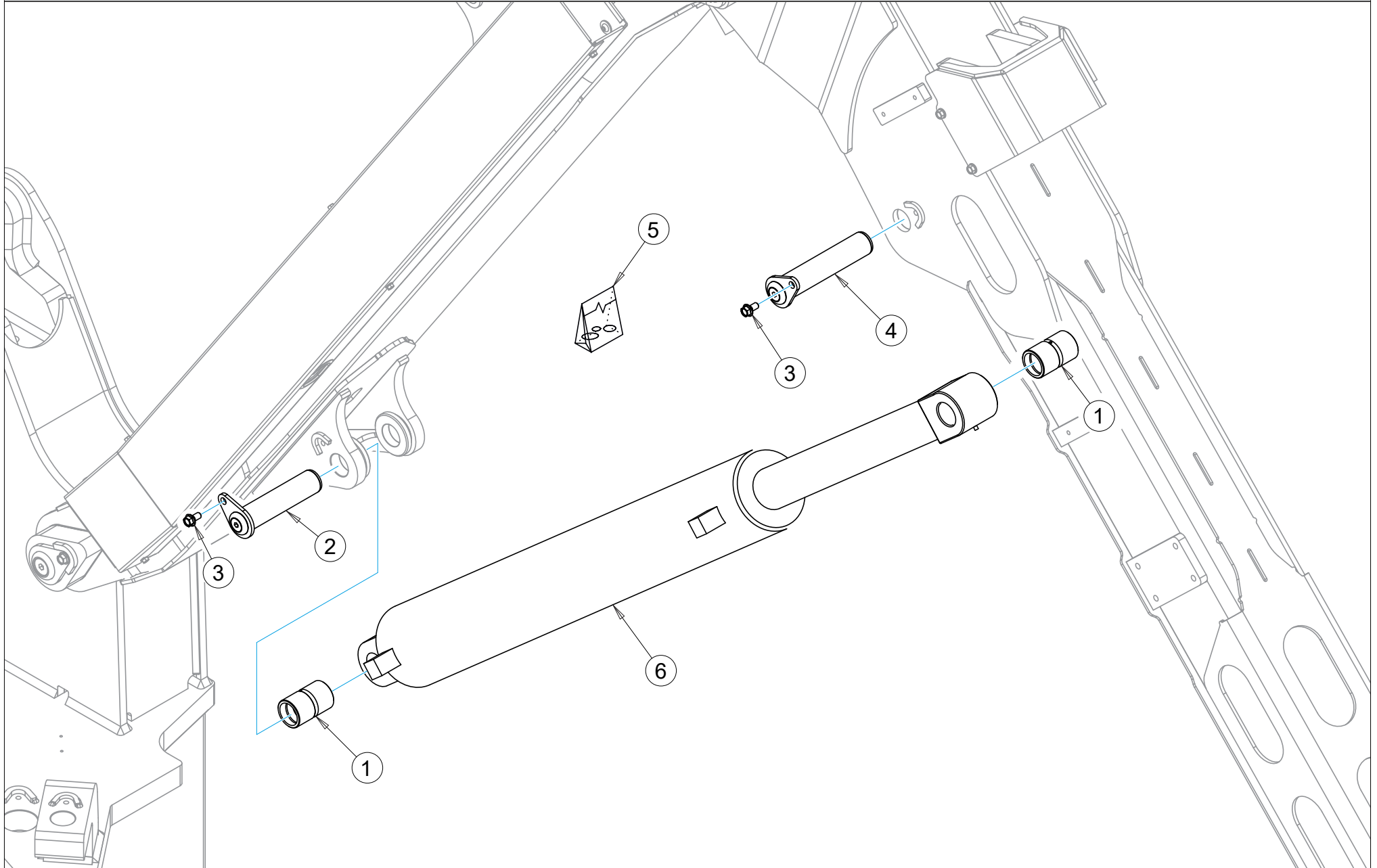
**SECONDO BRACCIO FAST 9 • SECOND BOOM FAST 9 • SECOND BRAS FAST 9 • ZWEITER AUSLEGER FAST 9 •
SEGUNDO BRAZO FAST 9**



**SECONDO BRACCIO FAST 9 • SECOND BOOM FAST 9 • SECOND BRAS FAST 9 • ZWEITER AUSLEGER FAST 9 •
SEGUNDO BRAZO FAST 9**

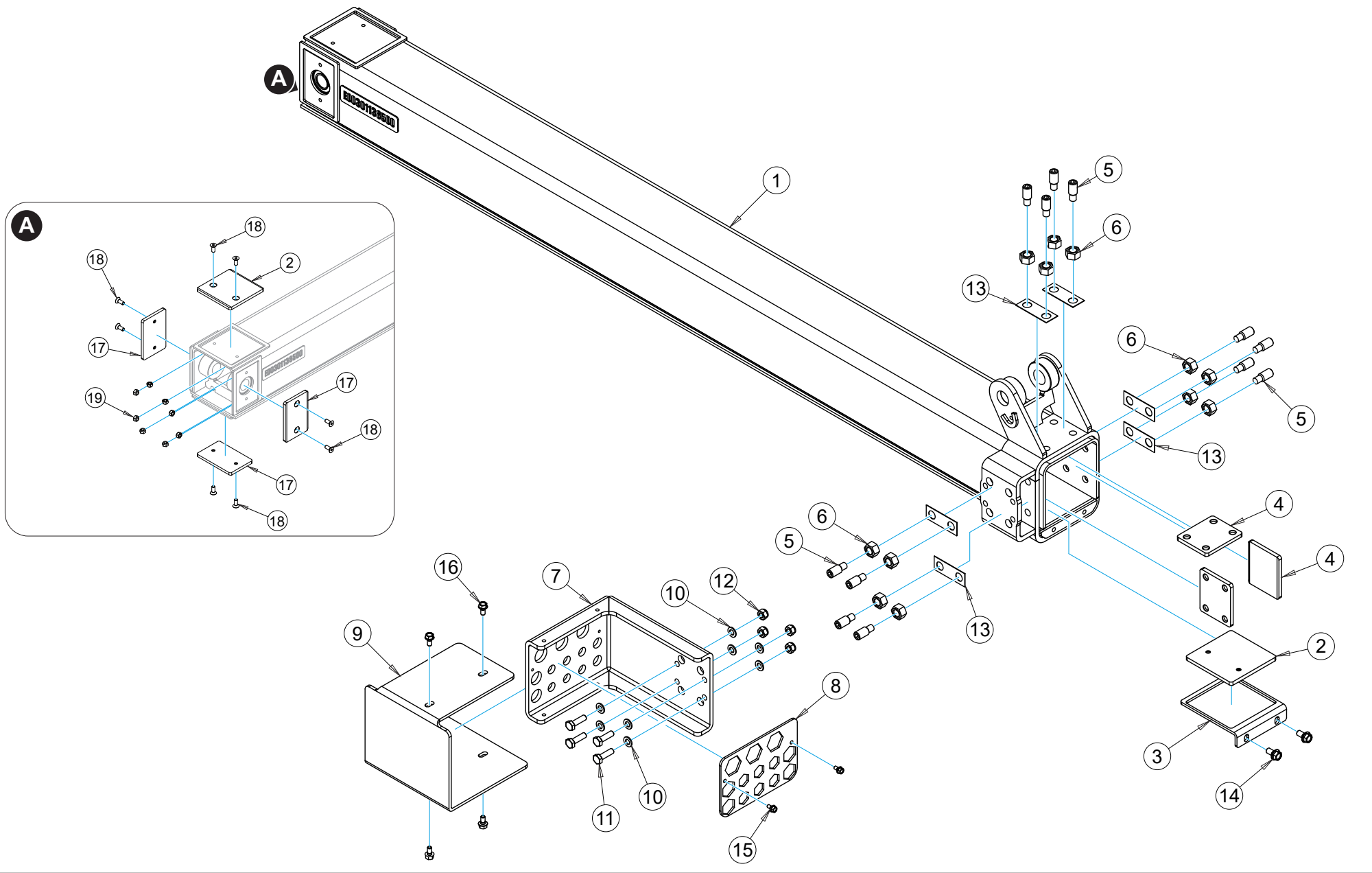
N°	CODICE	Q.TA'	DESCRIZIONE	DESCRIPTION	DESCRIPTION	BESCHREIBUNG	DESCRIPCIÓN
1	E00701122100	1	BRACCIO	BOOM	BRAS	AUSLEGER	BRAZO
2	E00201123100	1	SUPPORTO	SUPPORT	SUPPORT	HALTERUNG	SOPORTE
3	E00201121700	1	PATTINO	SHOE	CHAUSSURE	SCHUH	ZAPATO
4	E00301123300	3	PATTINO	SHOE	CHAUSSURE	SCHUH	ZAPATO
5	E30071416035	12	VITE	SCREW	VIS	SCHRAUBE	TORNILLO
6	E31020103016	12	DADO	NUT	ÉCROU	MUTTER	TUERCA
7	E00301132400	1	CAVALLOTTO	CAVALLOTTO	CAVALLOTTO	CAVALLOTTO	CAVALLOTTO
8	E00201124600	1	COPERTURA	COVERANGE	COUVERTURE	ABDECUNG	COBERTURA
9	E33011000M08	3	RONDELLA	WASHER	RONDELLE	UNTERLEGSCHIEBE	ARANDELA
10	E33031000M08	3	RONDELLA	WASHER	RONDELLE	UNTERLEGSCHIEBE	ARANDELA
11	E30011308020	2	VITE	SCREW	VIS	SCHRAUBE	TORNILLO
12	E30011308025	1	VITE	SCREW	VIS	SCHRAUBE	TORNILLO
13	ENG01102000469	1	SUPPORTO	SUPPORT	SUPPORT	HALTERUNG	SOPORTE
14	E00301136500	1	PROTEZIONE	GUARD	PROTECTION	SCHUTZ	PROTECCIÓN
15	E33011000M12	4	RONDELLA	WASHER	RONDELLE	UNTERLEGSCHIEBE	ARANDELA
16	E33031000M12	4	RONDELLA	WASHER	RONDELLE	UNTERLEGSCHIEBE	ARANDELA
17	E30011212025	4	VITE	SCREW	VIS	SCHRAUBE	TORNILLO
18	E00301132100	1	PROTEZIONE	GUARD	PROTECTION	SCHUTZ	PROTECCIÓN
19	E00301136200	1	FERMO	FIXING	FIXATION	FESTSETZUNG	FIJACION
20	E30281208016	14	VITE	SCREW	VIS	SCHRAUBE	TORNILLO
21	ENG90104000002	1	FARO	LIGHTHOUSE	PHARE	LEUCHTTURM	FARO
22	E80435045002	1	PERNO	PIN	AXE	BOLZEN	PERNO
23	E30281210020	1	VITE	SCREW	VIS	SCHRAUBE	TORNILLO
24	E80737800601	1	RONDELLA	WASHER	RONDELLE	UNTERLEGSCHIEBE	ARANDELA
25	E31120202036	1	DADO	NUT	ÉCROU	MUTTER	TUERCA
26	ENG01102000455	1	CANALINA	CANALINE	CANAL	KANAL	CANAL
27	E00300922300	2	PIATTO	DISH	PLAT	GERICHT	PLATO
28	E31120101008	4	DADO	NUT	ÉCROU	MUTTER	TUERCA
29	E30281206012	6	VITE	SCREW	VIS	SCHRAUBE	TORNILLO
30	E33061000M08	2	RONDELLA	WASHER	RONDELLE	UNTERLEGSCHIEBE	ARANDELA
31	E30081208020	2	VITE	SCREW	VIS	SCHRAUBE	TORNILLO
32	E33041000M08	2	RONDELLA	WASHER	RONDELLE	UNTERLEGSCHIEBE	ARANDELA
33	ENG01102000456	1	COPERCHIO	COVER	COUVERCLE	DECKEL	TAPA

**CILINDRO SECONDO BRACCIO FAST 9 • SECOND FAST ARM CYLINDER 9 • CYLINDRE DE DEUXIEME BRAS RAPIDE 9 •
ZWEITER ARMZYLINDER SCHNELL 9 • CILINDRO DEL SEGUNDO BRAZO RÁPIDO 9**



CILINDRO SECONDO BRACCIO FAST 9 • SECOND FAST ARM CYLINDER 9 • CYLINDRE DE DEUXIEME BRAS RAPIDE 9 • ZWEITER ARMZYLINDER SCHNELL 9 • CILINDRO DEL SEGUNDO BRAZO RÁPIDO 9							
N°	CODICE	Q.TA'	DESCRIZIONE	DESCRIPTION	DESCRIPTION	BESCHREIBUNG	DESCRIPCIÓN
1	E80115504080	2	BOCCOLA	BUSH	DOUILLE	BUCHSE	CASQUILLO
2	E80414017502	2	PERNO	PIN	AXE	BOLZEN	PERNO
3	E30281210020	2	VITE	SCREW	VIS	SCHRAUBE	TORNILLO
4	E80414020502	1	PERNO	PIN	AXE	BOLZEN	PERNO
5	E6370M120070	1	KIT	KIT	KIT	KIT	KIT
6	E00301921100	1	CILINDRO	CYLINDER	VÉRIN	ZYLINDER	CILINDRO

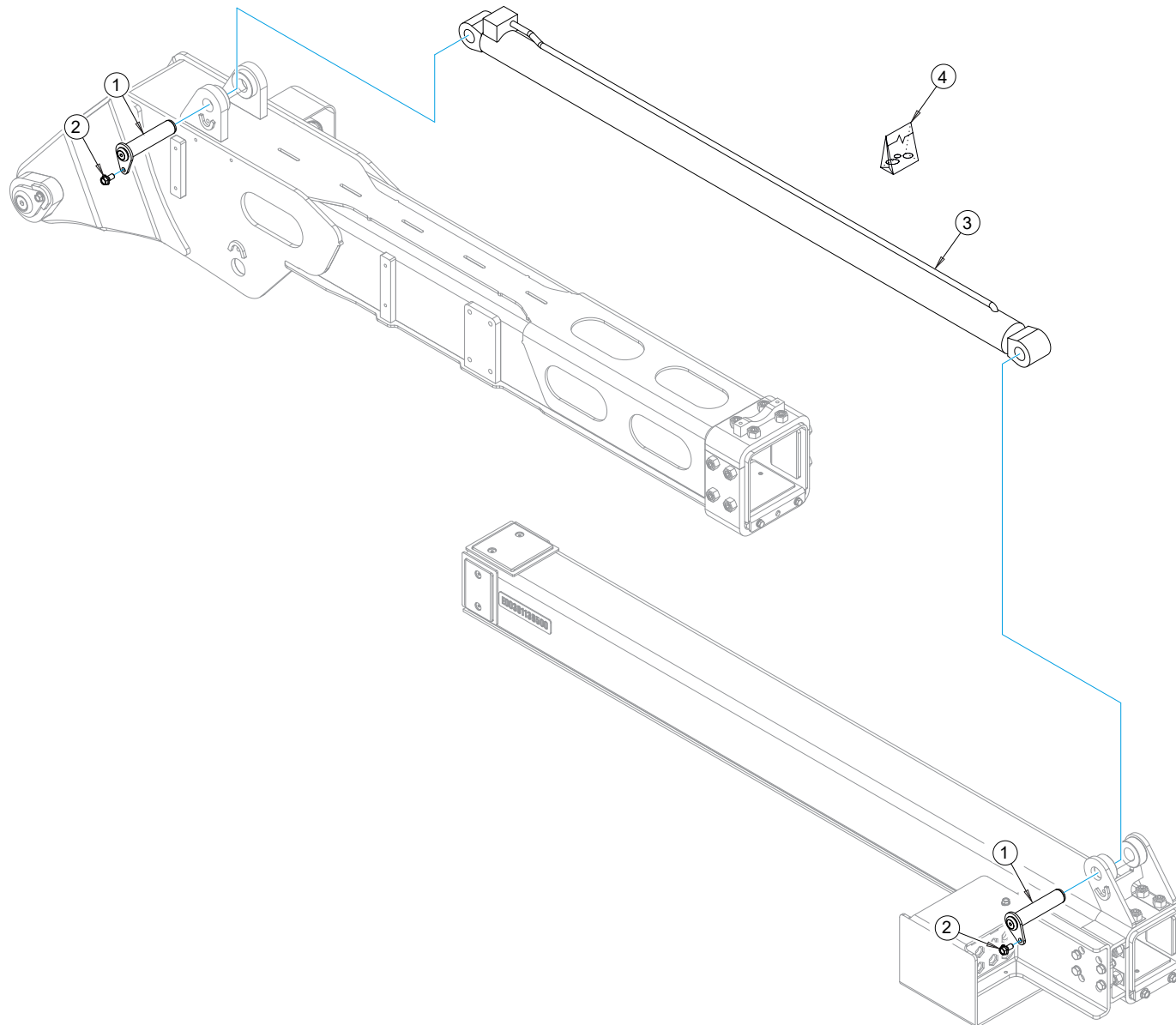
PRIMO SFILÒ FAST 9 • FIRST SHOW FAST 9 • PREMIER SPECTACLE RAPIDE 9 • ERSTE SHOW SCHNELL 9 • PRIMER SHOW RÁPIDO 9



**PRIMO SFILLO FAST 9 • FIRST SHOW FAST 9 • PREMIER SPECTACLE RAPIDE 9 • ERSTE SHOW SCHNELL 9 •
PRIMER SHOW RÁPIDO 9**

N°	CODICE	Q.TA'	DESCRIZIONE	DESCRIPTION	DESCRIPTION	BESCHREIBUNG	DESCRIPCIÓN
1	E00301138500	1	SFILO	PARADE	PARADE	PARADE	DESFILE
2	E00201122200	2	PATTINO	SHOE	CHAUSSURE	SCHUH	ZAPATO
3	E00201121200	1	SUPPORTO	SUPPORT	SUPPORT	HALTERUNG	SOPORTE
4	E00301125100	3	PATTINO	SHOE	CHAUSSURE	SCHUH	ZAPATO
5	E30071416040	12	VITE	SCREW	VIS	SCHRAUBE	TORNILLO
6	E31020103016	12	DADO	NUT	ÉCROU	MUTTER	TUERCA
7	E00301136100	1	SUPPORTO	SUPPORT	SUPPORT	HALTERUNG	SOPORTE
8	E00301136300	1	FERMO	FIXING	FIXATION	FESTSETZUNG	FIJACION
9	E00301136900	1	PROTEZIONE	GUARD	PROTECTION	SCHUTZ	PROTECCIÓN
10	E33011000M10	8	RONDELLA	WASHER	RONDELLE	UNTERLEGSSCHEIBE	ARANDELA
11	E30011310035	4	VITE	SCREW	VIS	SCHRAUBE	TORNILLO
12	E31120102010	4	DADO	NUT	ÉCROU	MUTTER	TUERCA
13	E00301134000	6	SPESSORE	THICKNESS	E'PAISSEUR	DICKE	ESPESOR
14	E30281210020	2	VITE	SCREW	VIS	SCHRAUBE	TORNILLO
15	E30281206012	2	VITE	SCREW	VIS	SCHRAUBE	TORNILLO
16	E30281208016	4	VITE	SCREW	VIS	SCHRAUBE	TORNILLO
17	E00301125000	3	PATTINO	SHOE	CHAUSSURE	SCHUH	ZAPATO
18	E30041308020	8	VITE	SCREW	VIS	SCHRAUBE	TORNILLO
19	E31110103008	8	DADO	NUT	ÉCROU	MUTTER	TUERCA

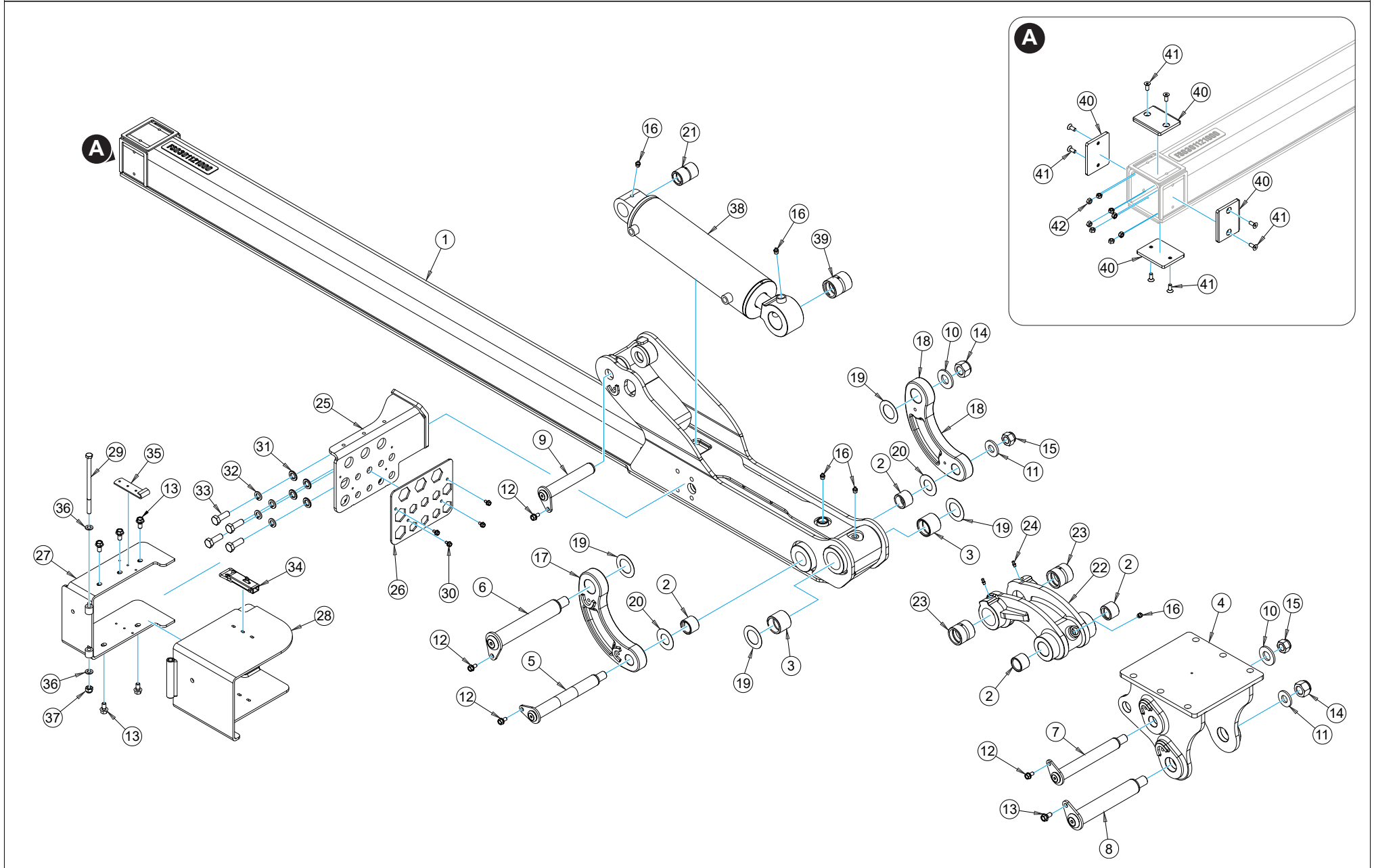
**CILINDRO PRIMO SFILLO FAST 9 • FIRST EXTENDING CYLINDER FAST 9 • PREMIER CYLINDRE D'EXTENSION RAPIDE 9 •
ERSTER AUSSCHUBZYLINDER SCHNELL 9 • PRIMER CILINDRO EXTENSIBILE FAST 9**



**CILINDRO PRIMO SFILO FAST 9 • FIRST EXTENDING CYLINDER FAST 9 • PREMIER CYLINDRE D'EXTENSION RAPIDE 9 •
ERSTER AUSSCHUBZYLINDER SCHNELL 9 • PRIMER CILINDRO EXTENSIBLE FAST 9**

N°	CODICE	Q.TA'	DESCRIZIONE	DESCRIPTION	DESCRIPTION	BESCHREIBUNG	DESCRIPCIÓN
1	E80413014502	2	PERNO	PIN	AXE	BOLZEN	PERNO
2	E30281210020	2	VITE	SCREW	VIS	SCHRAUBE	TORNILLO
3	E00301920400	1	CILINDRO	CYLINDER	VÉRIN	ZYLINDER	CILINDRO
4	E63700060035	1	KIT	KIT	KIT	KIT	KIT

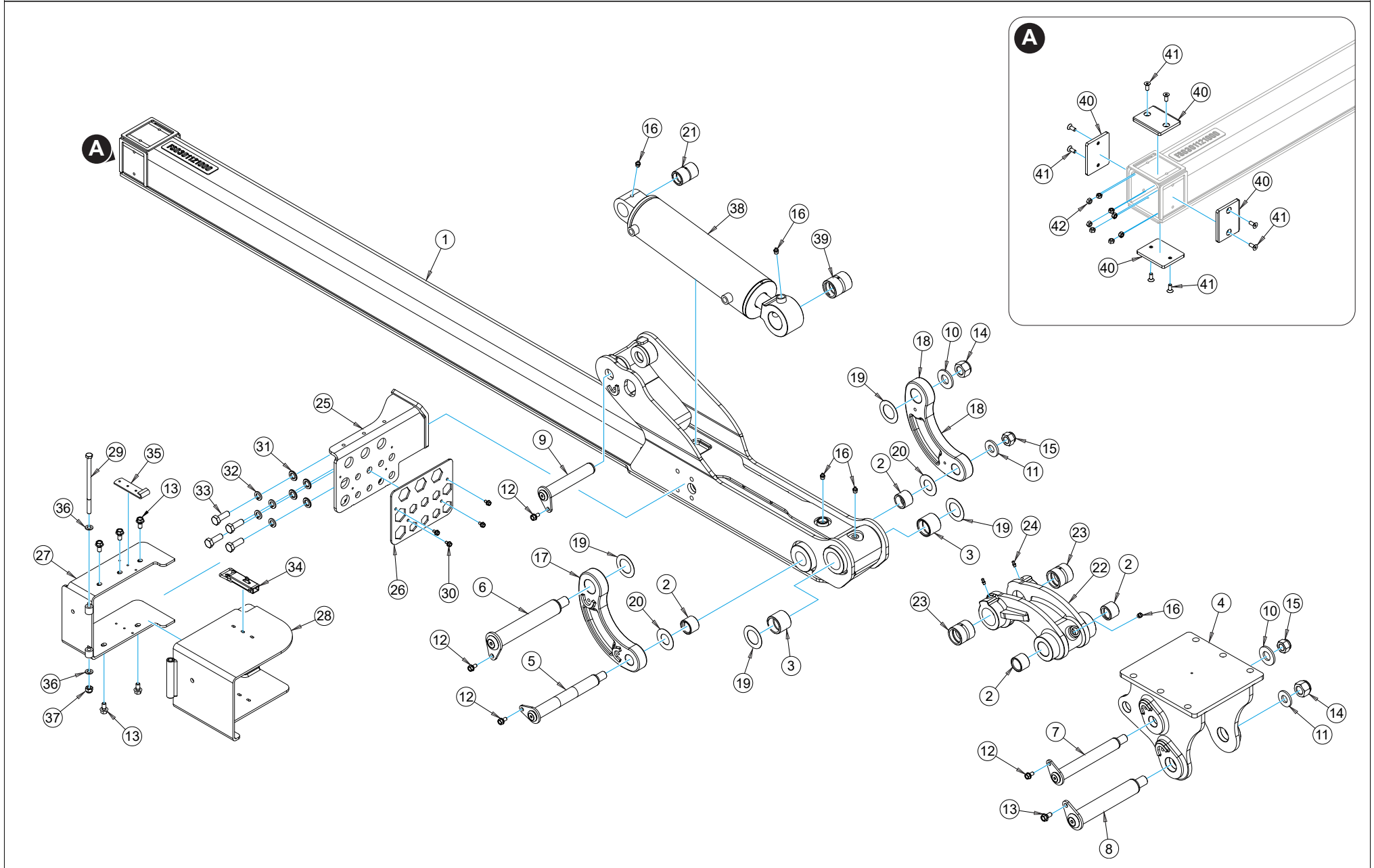
**SECONDO SFILLO FAST 9 • SECOND SHOW FAST 9 • DEUXIÈME SPECTACLE RAPIDE 9 • ZWEITE SHOW SCHNELL 9 •
SEGUNDO SHOW RÁPIDO 9**



**SECONDO SFILO FAST 9 • SECOND SHOW FAST 9 • DEUXIÈME SPECTACLE RAPIDE 9 • ZWEITE SHOW SCHNELL 9 •
SEGUNDO SHOW RÁPIDO 9**

N°	CODICE	Q.TA'	DESCRIZIONE	DESCRIPTION	DESCRIPTION	BESCHREIBUNG	DESCRIPCIÓN
1	FS0301121000	1	SFILO	PARADE	PARADE	PARADE	DESFILE
2	E80105403030	4	BOCCOLA	BUSH	DOUILLE	BUCHSE	CASQUILLO
3	E80105504040	2	BOCCOLA	BUSH	DOUILLE	BUCHSE	CASQUILLO
4	E00201121100	1	ATTACCO	ATTACK	ATTAQUE	ATTACKE	ATAQUE
5	E80433026702	1	PERNO	PIN	AXE	BOLZEN	PERNO
6	E80434027202	1	PERNO	PIN	AXE	BOLZEN	PERNO
7	E80433025702	1	PERNO	PIN	AXE	BOLZEN	PERNO
8	E80434026302	1	PERNO	PIN	AXE	BOLZEN	PERNO
9	E80413018002	1	PERNO	PIN	AXE	BOLZEN	PERNO
10	E80725550501	2	RONDELLA	WASHER	RONDELLE	UNTERLEGSCHIEBE	ARANDELA
11	E80721500501	2	RONDELLA	WASHER	RONDELLE	UNTERLEGSCHIEBE	ARANDELA
12	E30281208016	4	VITE	SCREW	VIS	SCHRAUBE	TORNILLO
13	E30281210020	6	VITE	SCREW	VIS	SCHRAUBE	TORNILLO
14	E31120201024	2	DADO	NUT	ÉCROU	MUTTER	TUERCA
15	E31120203020	2	DADO	NUT	ÉCROU	MUTTER	TUERCA
16	E35A71001000	5	INGRASSATORE	GREASE NIPPLE	GRAISSEUR	SCHMIERNIPPEL	ENGRASADOR
17	ENG01102000363	1	LEVA	LEVER	LEVIER	HEBEL	PALANCA
18	ENG01102000207	1	LEVA	LEVER	LEVIER	HEBEL	PALANCA
19	E812C7540065	4	ANELLO	RING	ANNEAU	RING	ARANDELA
20	E812C7530060	2	ANELLO	RING	ANNEAU	RING	ARANDELA
21	E80115403060	1	BOCCOLA	BUSH	DOUILLE	BUCHSE	CASQUILLO
22	E00301142200	1	LEVA	LEVER	LEVIER	HEBEL	PALANCA
23	E80115504050	2	BOCCOLA	BUSH	DOUILLE	BUCHSE	CASQUILLO
24	E35A10601000	2	INGRASSATORE	GREASE NIPPLE	GRAISSEUR	SCHMIERNIPPEL	ENGRASADOR
25	ENG01102000331	1	SUPPORTO	SUPPORT	SUPPORT	HALTERUNG	SOPORTE
26	ENG01102000334	1	PIASTRA	PLATE	ASSIETTE	TELLER	LA'MINA
27	ENG01102000340	1	PROTEZIONE	GUARD	PROTECTION	SCHUTZ	PROTECCIÓN
28	ENG01102000341	1	PROTEZIONE	GUARD	PROTECTION	SCHUTZ	PROTECCIÓN
29	E30021310180	1	VITE	SCREW	VIS	SCHRAUBE	TORNILLO
30	E30281206010	4	VITE	SCREW	VIS	SCHRAUBE	TORNILLO
31	E33021000M14	4	RONDELLA	WASHER	RONDELLE	UNTERLEGSCHIEBE	ARANDELA
32	E33041000M14	4	RONDELLA	WASHER	RONDELLE	UNTERLEGSCHIEBE	ARANDELA
33	E30011314040	4	VITE	SCREW	VIS	SCHRAUBE	TORNILLO
34	ENG70507000001	1	CHIUSURA	CLOSURE	FERMATURE	SCHLIESSUNG	CIERRE
35	ENG70507000002	1	LEVA	LEVER	LEVIER	HEBEL	PALANCA

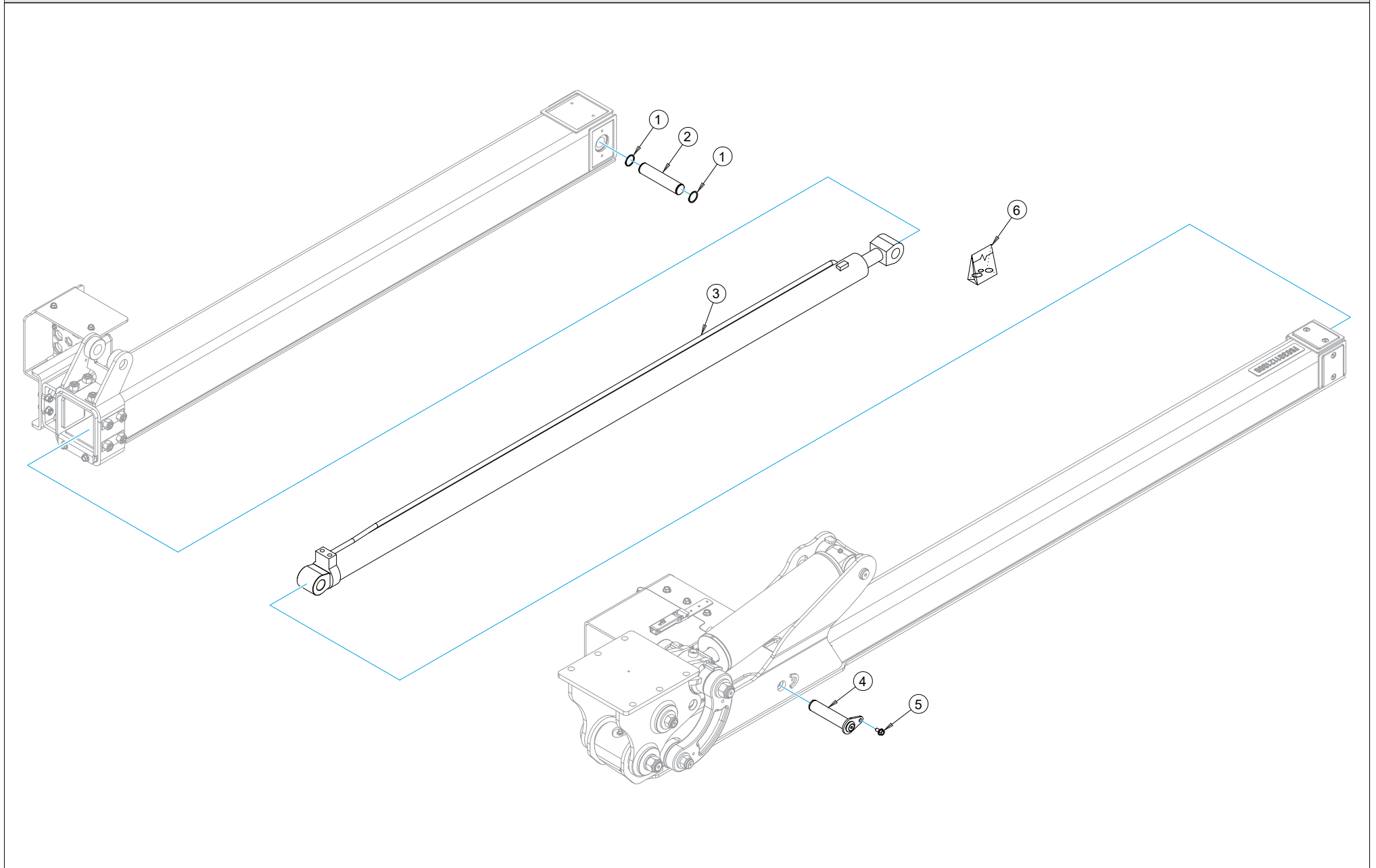
SECONDO SFILLO FAST 9 • SECOND SHOW FAST 9 • DEUXIÈME SPECTACLE RAPIDE 9 • ZWEITE SHOW SCHNELL 9 •
SEGUNDO SHOW RÁPIDO 9



**SECONDO SFILO FAST 9 • SECOND SHOW FAST 9 • DEUXIÈME SPECTACLE RAPIDE 9 • ZWEITE SHOW SCHNELL 9 •
SEGUNDO SHOW RÁPIDO 9**

N°	CODICE	Q.TA'	DESCRIZIONE	DESCRIPTION	DESCRIPTION	BESCHREIBUNG	DESCRIPCIÓN
36	E33011000M10	2	RONDELLA	WASHER	RONDELLE	UNTERLEGSSCHEIBE	ARANDELA
37	E31120102010	1	DADO	NUT	ÉCROU	MUTTER	TUERCA
38	E00302220400	1	CILINDRO	CYLINDER	VÉRIN	ZYLINDER	CILINDRO
39	E80115504060	1	BOCCOLA	BUSH	DOUILLE	BUCHSE	CASQUILLO
40	E00301123400	4	PATTINO	SHOE	CHAUSSURE	SCHUH	ZAPATO
41	E30041308020	8	VITE	SCREW	VIS	SCHRAUBE	TORNILLO
42	E31110103008	8	DADO	NUT	ÉCROU	MUTTER	TUERCA

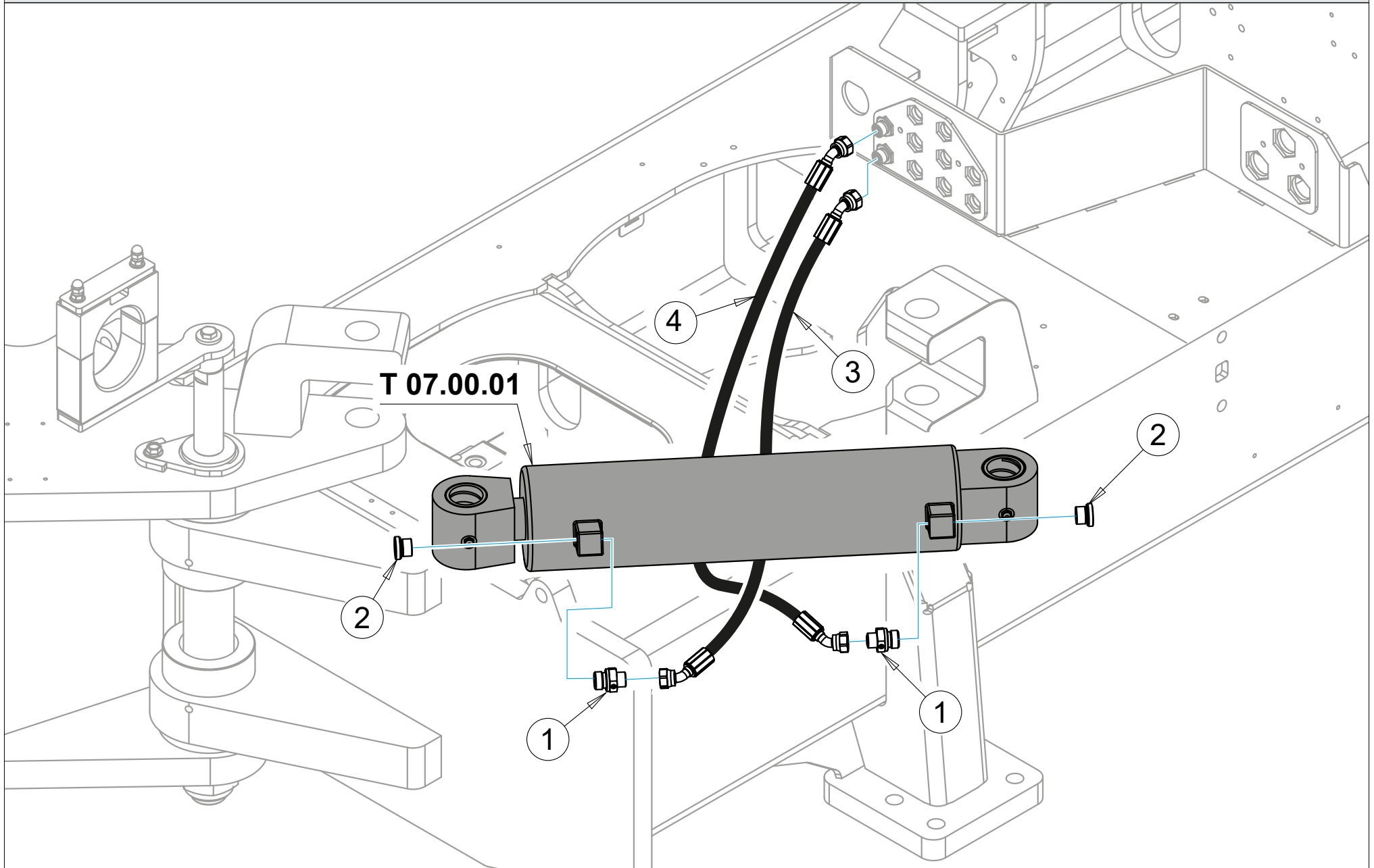
CILINDRO SECONDO SFILLO FAST 9 • SECOND EXTENSION CYLINDER FAST 9 • DEUXIEME VERIN D'EXTENSION RAPIDE 9 • ZWEITER VERLÄNGERUNGSZYLINDER SCHNELL 9 • SEGUNDO CILINDRO DE EXTENSIÓN FAST 9



**CILINDRO SECONDO SFILLO FAST 9 • SECOND EXTENSION CYLINDER FAST 9 • DEUXIEME VERIN D'EXTENSION RAPIDE 9 •
ZWEITER VERLÄNGERUNGSZYLINDER SCHNELL 9 • SEGUNDO CILINDRO DE EXTENSIÓN FAST 9**

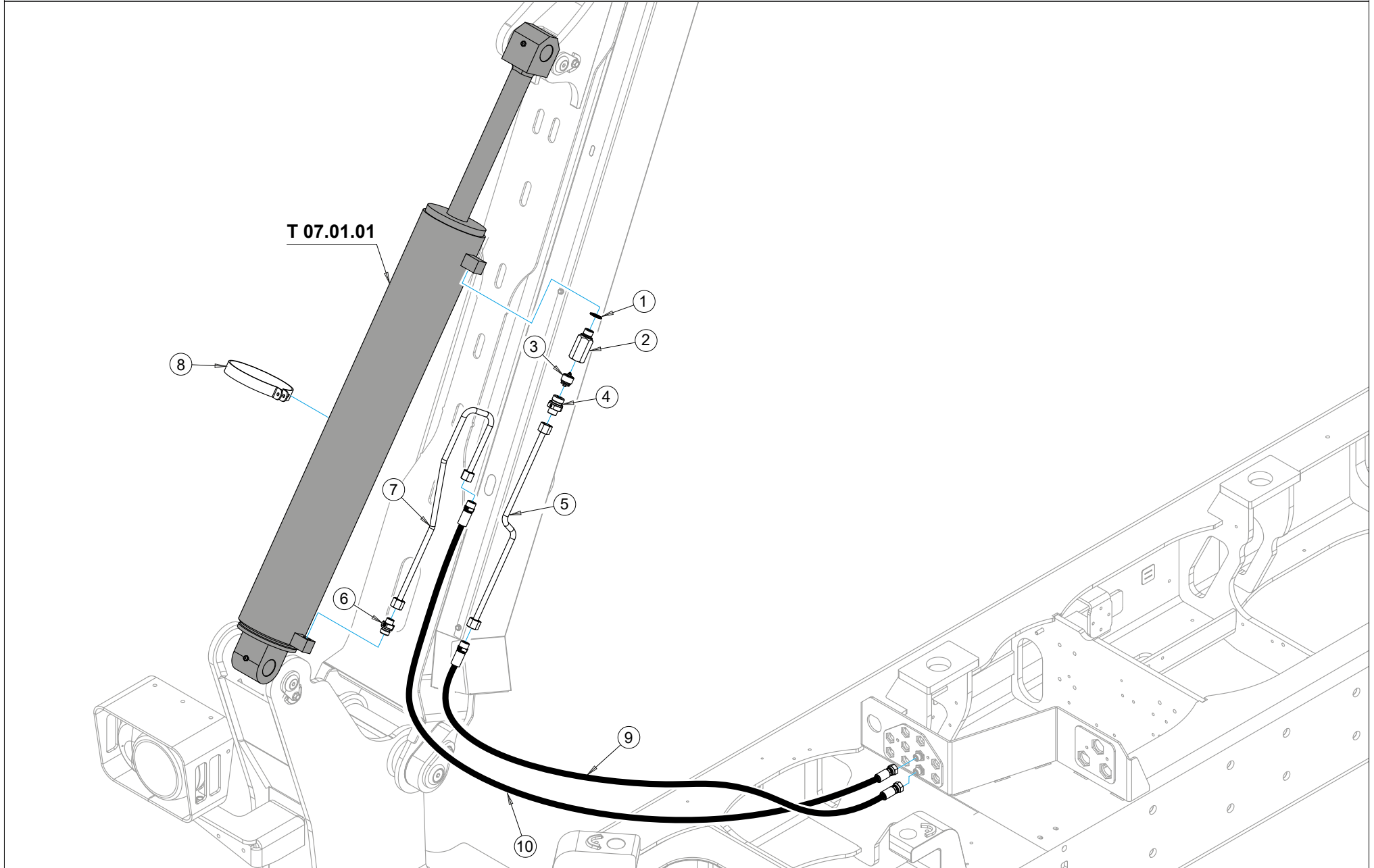
N°	CODICE	Q.TA'	DESCRIZIONE	DESCRIPTION	DESCRIPTION	BESCHREIBUNG	DESCRIPCIÓN
1	E38010300001	2	ANELLO	RING	ANNEAU	RING	ARANDELA
2	E80463014201	1	PERNO	PIN	AXE	BOLZEN	PERNO
3	E00301920500	1	CILINDRO	CYLINDER	VÉRIN	ZYLINDER	CILINDRO
4	E80413014502	1	PERNO	PIN	AXE	BOLZEN	PERNO
5	E30281208016	1	VITE	SCREW	VIS	SCHRAUBE	TORNILLO
6	E63700060035	1	KIT	KIT	KIT	KIT	KIT

IMPIANTO IDRAULICO ROTAZIONE BRACCIO FAST 9 • FAST 9 HYDRAULIC BOOM ROTATION SYSTEM • FAST 9 SYSTÈME DE ROTATION HYDRAULIQUE DE LA RAMPE • FAST 9 HYDRAULISCHES AUSLEGERDREHSYSTEM • SISTEMA DE ROTACIÓN HIDRÁULICA DE LA PLUMA FAST 9



IMPIANTO IDRAULICO ROTAZIONE BRACCIO FAST 9 • FAST 9 HYDRAULIC BOOM ROTATION SYSTEM • FAST 9 SYSTÈME DE ROTATION HYDRAULIQUE DE LA RAMPE • FAST 9 HYDRAULISCHES AUSLEGERDREHSYSTEM • SISTEMA DE ROTACIÓN HIDRÁULICA DE LA PLUMA FAST 9							
N°	CODICE	Q.TA'	DESCRIZIONE	DESCRIPTION	DESCRIPTION	BESCHREIBUNG	DESCRIPCIÓN
1	E60801201116	2	NIPPLO	NIPPLE	NIPPLE	NIPPEL	NIPLÉ
2	E60404000012	2	TAPPO	CAP	BOUCHON	DECKEL	TAPÓN
3	ENG62102001613	1	TUBO	HOSE	TUBE	SCHLAUCH	TUBO
4	ENG62102001614	1	TUBO	HOSE	TUBE	SCHLAUCH	TUBO

IMPIANTO IDRAULICO CILINDRO PRIMO BRACCIO FAST 9 • HYDRAULIC CYLINDER FIRST ARM FAST 9 • CYLINDRE HYDRAULIQUE PREMIER BRAS RAPIDE 9 • HYDRAULIKZYLINDER ERSTER ARM SCHNELL 9 • CILINDRO HIDRÁULICO PRIMER BRAZO RÁPIDO 9

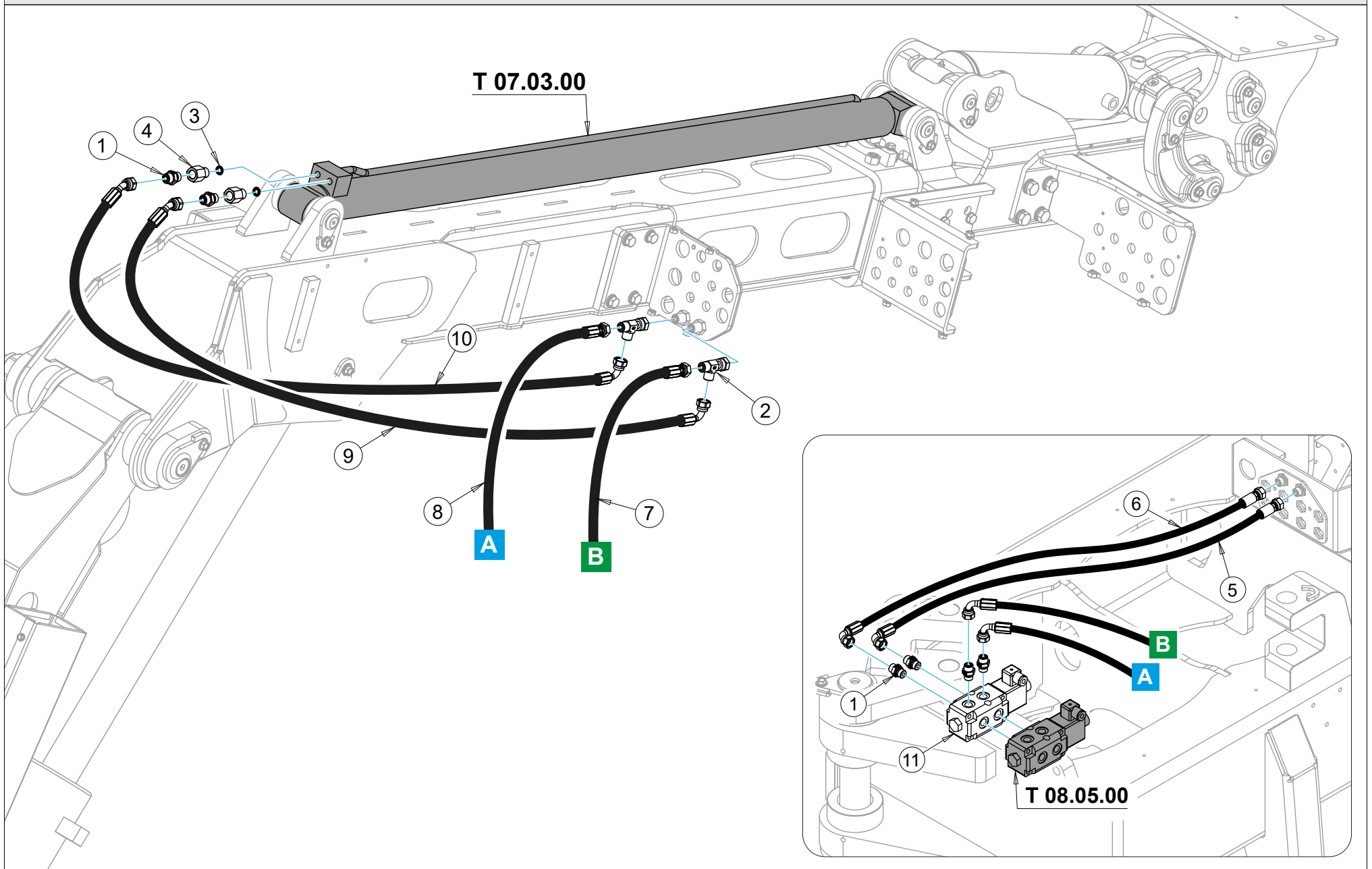


IMPIANTO IDRAULICO CILINDRO PRIMO BRACCIO FAST 9 • HYDRAULIC CYLINDER FIRST ARM FAST 9 • CYLINDRE HYDRAULIQUE PREMIER BRAS RAPIDE 9 • HYDRAULIKZYLINDER ERSTER ARM SCHNELL 9 • CILINDRO HIDRÁULICO PRIMER BRAZO RÁPIDO 9

N°	CODICE	Q.TA'	DESCRIZIONE	DESCRIPTION	DESCRIPTION	BESCHREIBUNG	DESCRIPCIÓN
1	E624BS000012	1	BOLT	BOLT	BOLT	BOLT	BOLT
2	E61934120075	1	COLONNETTA	COLUMN	COLONNETTE	SÄULE	COLUMNA
3	E4341PAR34MF	1	VALVOLA	VALVE	VANNE	VENTIL	VA'LVULA
4	E60803401316	1	NIPPLO	NIPPLE	NIPPLE	NIPPEL	NIPLE
5	E00300522300	1	TUBO	HOSE	TUBE	SCHLAUCH	TUBO
6	E60801201116	1	NIPPLO	NIPPLE	NIPPLE	NIPPEL	NIPLE
7	E00300522400	1	TUBO	HOSE	TUBE	SCHLAUCH	TUBO
8	E00300525300	1	COLLARE	RUFF	COLLIER	HALSBAND	CUELLO
9	ENG62102001590	1	TUBO	HOSE	TUBE	SCHLAUCH	TUBO
10	ENG62102001591	1	TUBO	HOSE	TUBE	SCHLAUCH	TUBO

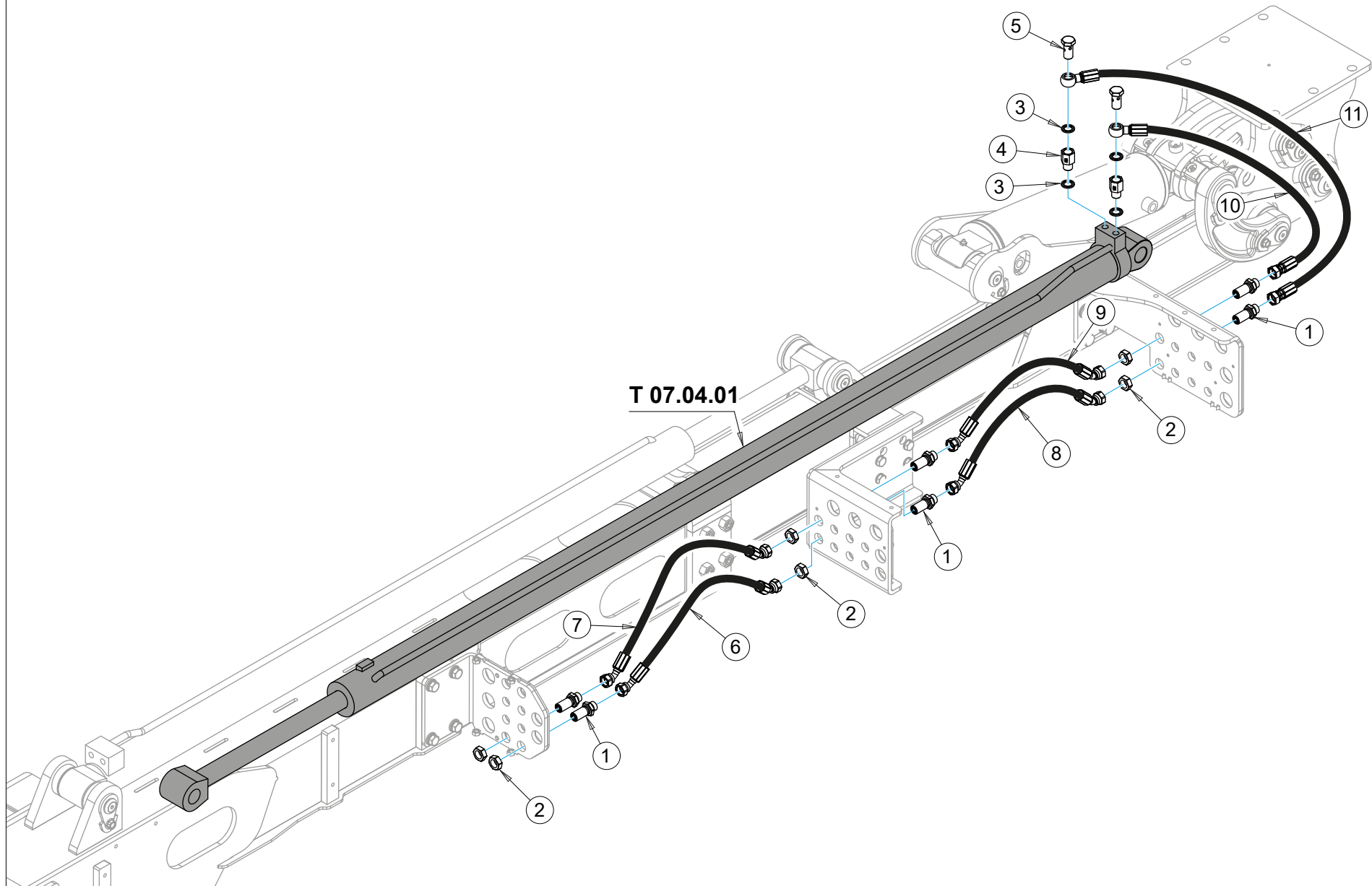
IMPIANTO IDRAULICO CILINDRO SECONDO BRACCIO FAST 9 • HYDRAULIC SYSTEM CYLINDER SECOND ARM FAST 9 • SYSTÈME HYDRAULIQUE DU CYLINDRE DE DEUXIÈME BRAS FAST 9 • ZWEITER ARM ZYLINDER HYDRAULIKSYSTEM FAST 9 • SEGUNDO BRAZO CILINDRO SISTEMA HIDRÁULICO FAST 9							
N°	CODICE	Q.TA'	DESCRIZIONE	DESCRIPTION	DESCRIPTION	BESCHREIBUNG	DESCRIPCIÓN
1	E60801201116	1	NIPPLO	NIPPLE	NIPPLE	NIPPEL	NIPLE
2	E00300522300	1	TUBO	HOSE	TUBE	SCHLAUCH	TUBO
3	E00300522400	1	TUBO	HOSE	TUBE	SCHLAUCH	TUBO
4	E60803401316	1	NIPPLO	NIPPLE	NIPPLE	NIPPEL	NIPLE
5	E4341PAR34MF	1	VALVOLA	VALVE	VANNE	VENTIL	VA'LVULA
6	E61934120075	1	COLONNETTA	COLUMN	COLONNETTE	SÄULE	COLUMNA
7	E624BS000012	1	BOLT	BOLT	BOLT	BOLT	BOLT
8	E00300525200	1	COLLARE	RUFF	COLLIER	HALSBAND	CUELLO
9	ENG62102001612	1	TUBO	HOSE	TUBE	SCHLAUCH	TUBO
10	ENG62102001611	1	TUBO	HOSE	TUBE	SCHLAUCH	TUBO

IMPIANTO IDRAULICO CILINDRO PRIMO SFILLO FAST 9 • HYDRAULIC SYSTEM CYLINDER FIRST EXTEND FAST 9 • SYSTÈME HYDRAULIQUE CYLINDRE PREMIER PROLONGEMENT RAPIDE 9 • HYDRAULIKANLAGE ZYLINDER ZUERST SCHNELL AUSFAHREN 9 • SISTEMA HIDRÁULICO CILINDRO PRIMERA EXTENSIÓN RÁPIDA 9



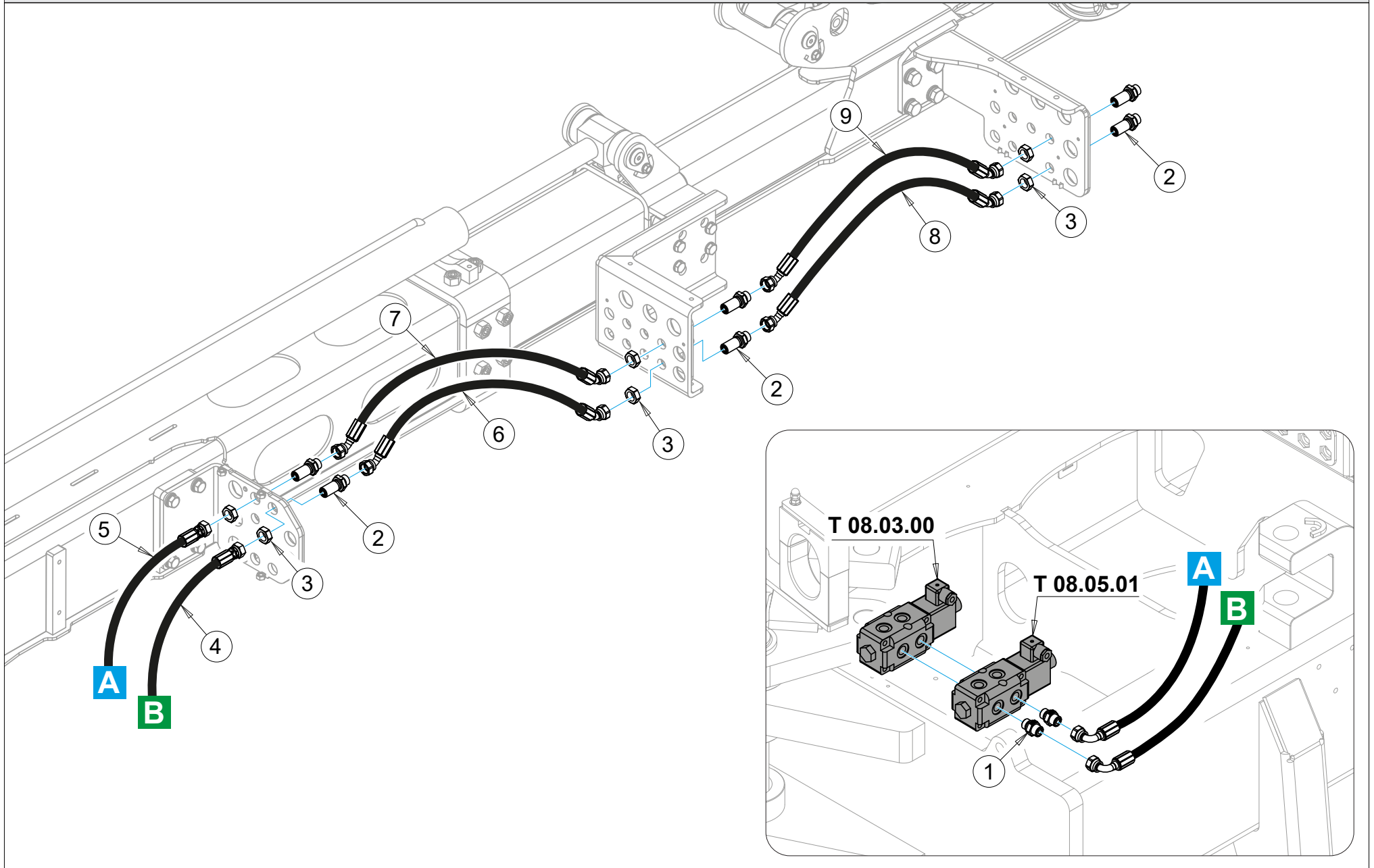
IMPIANTO IDRAULICO CILINDRO PRIMO SFILO FAST 9 • HYDRAULIC SYSTEM CYLINDER FIRST EXTEND FAST 9 • SYSTÈME HYDRAULIQUE CYLINDRE PREMIER PROLONGEMENT RAPIDE 9 • HYDRAULIKANLAGE ZYLINDER ZUERST SCHNELL AUSFAHREN 9 • SISTEMA HIDRÁULICO CILINDRO PRIMERA EXTENSIÓN RÁPIDA 9							
N°	CODICE	Q.TA'	DESCRIZIONE	DESCRIPTION	DESCRIPTION	BESCHREIBUNG	DESCRIPCIÓN
1	E60803801116	6	NIPPLO	NIPPLE	NIPPLE	NIPPEL	NIPLE
2	E63811161116	2	RACCORDO	UNION	RACCORD	VERBINDUNGSSTÜCK	RACOR
3	E624BS000018	2	BOLT	BOLT	BOLT	BOLT	BOLT
4	E619M1803822	2	COLONNETTA	COLUMN	COLONNETTE	SÄULE	COLUMNA
5	ENG62102001070	1	TUBO	HOSE	TUBE	SCHLAUCH	TUBO
6	ENG62102001594	1	TUBO	HOSE	TUBE	SCHLAUCH	TUBO
7	ENG62102001589	1	TUBO	HOSE	TUBE	SCHLAUCH	TUBO
8	ENG62102001588	1	TUBO	HOSE	TUBE	SCHLAUCH	TUBO
9	ENG62102001607	1	TUBO	HOSE	TUBE	SCHLAUCH	TUBO
10	ENG62102001603	1	TUBO	HOSE	TUBE	SCHLAUCH	TUBO
11	E48638050310	1	DEVIATORE	DIVERTER	INVERSEUR	UMSTELLER	DESVIADOR

IMPIANTO IDRAULICO CILINDRO SECONDO SFILLO FAST 9 • CYLINDER HYDRAULIC SYSTEM SECOND EXTENSION FAST 9 • CYLINDRE SYSTÈME HYDRAULIQUE DEUXIÈME EXTENSION FAST 9 • ZYLINDERHYDRAULIKSYSTEM ZWEITE ERWEITERUNG SCHNELL 9 • CILINDRO SISTEMA HIDRÁULICO SEGUNDA EXTENSIÓN FAST 9



IMPIANTO IDRAULICO CILINDRO SECONDO SFILLO FAST 9 • CYLINDER HYDRAULIC SYSTEM SECOND EXTENSION FAST 9 • CYLINDRE SYSTÈME HYDRAULIQUE DEUXIÈME EXTENSION FAST 9 • ZYLINDERHYDRAULIKSYSTEM ZWEITE ERWEITERUNG SCHNELL 9 • CILINDRO SISTEMA HIDRÁULICO SEGUNDA EXTENSIÓN FAST 9							
N°	CODICE	Q.TA'	DESCRIZIONE	DESCRIPTION	DESCRIPTION	BESCHREIBUNG	DESCRIPCIÓN
1	E61103801116	6	PASSAPARETE	PASSWALL	MOT DE PASSE	PASSWALL	PASO DE PASO
2	E61700111609	6	DADO	NUT	ÉCROU	MUTTER	TUERCA
3	E624BS000038	4	BOLT	BOLT	BOLT	BOLT	BOLT
4	E61938380022	2	COLONNETTA	COLUMN	COLONNETTE	SÄULE	COLUMNNA
5	E63610380033	2	VITE	SCREW	VIS	SCHRAUBE	TORNILLO
6	ENG62102001608	1	TUBO	HOSE	TUBE	SCHLAUCH	TUBO
7	ENG62102001604	1	TUBO	HOSE	TUBE	SCHLAUCH	TUBO
8	ENG62102001609	1	TUBO	HOSE	TUBE	SCHLAUCH	TUBO
9	ENG62102001605	1	TUBO	HOSE	TUBE	SCHLAUCH	TUBO
10	ENG62102001606	1	TUBO	HOSE	TUBE	SCHLAUCH	TUBO
11	ENG62102001610	1	TUBO	HOSE	TUBE	SCHLAUCH	TUBO

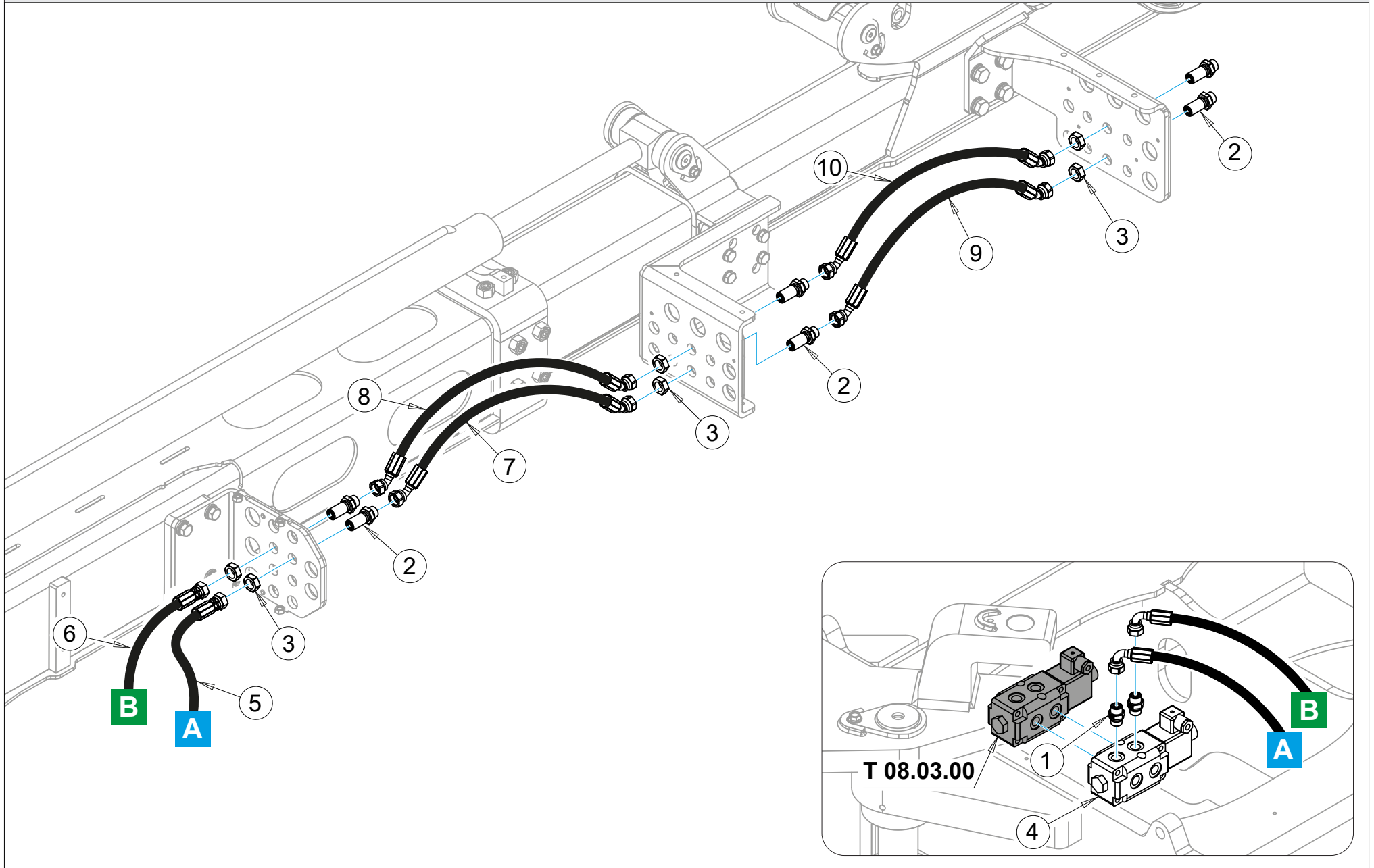
IMPIANTO IDRAULICO APERTURA PROTEZIONE FAST 9 • HYDRAULIC SYSTEM OPENING FAST PROTECTION 9 • OUVERTURE DU SYSTÈME HYDRAULIQUE PROTECTION RAPIDE 9 • SCHNELLES ÖFFNEN DES HYDRAULIKSYSTEMS SCHUTZ 9 • SISTEMA HIDRÁULICO APERTURA RÁPIDA PROTECCIÓN 9



IMPIANTO IDRAULICO APERTURA PROTEZIONE FAST 9 • HYDRAULIC SYSTEM OPENING FAST PROTECTION 9 • OUVERTURE DU SYSTÈME HYDRAULIQUE PROTECTION RAPIDE 9 • SCHNELLES ÖFFNEN DES HYDRAULIKSYSTEMS SCHUTZ 9 • SISTEMA HIDRÁULICO APERTURA RÁPIDA PROTECCIÓN 9

N°	CODICE	Q.TA'	DESCRIZIONE	DESCRIPTION	DESCRIPTION	BESCHREIBUNG	DESCRIPCIÓN
1	E60803801116	2	NIPPLO	NIPPLE	NIPPLE	NIPPEL	NIPLE
2	E61103801116	6	PASSAPARETE	PASSWALL	MOT DE PASSE	PASSWALL	PASO DE PASO
3	E61700111609	6	DADO	NUT	ÉCROU	MUTTER	TUERCA
4	ENG62102001584	1	TUBO	HOSE	TUBE	SCHLAUCH	TUBO
5	ENG62102001585	1	TUBO	HOSE	TUBE	SCHLAUCH	TUBO
6	ENG62102001595	1	TUBO	HOSE	TUBE	SCHLAUCH	TUBO
7	ENG62102001597	1	TUBO	HOSE	TUBE	SCHLAUCH	TUBO
8	ENG62102001596	1	TUBO	HOSE	TUBE	SCHLAUCH	TUBO
9	ENG62102001598	1	TUBO	HOSE	TUBE	SCHLAUCH	TUBO

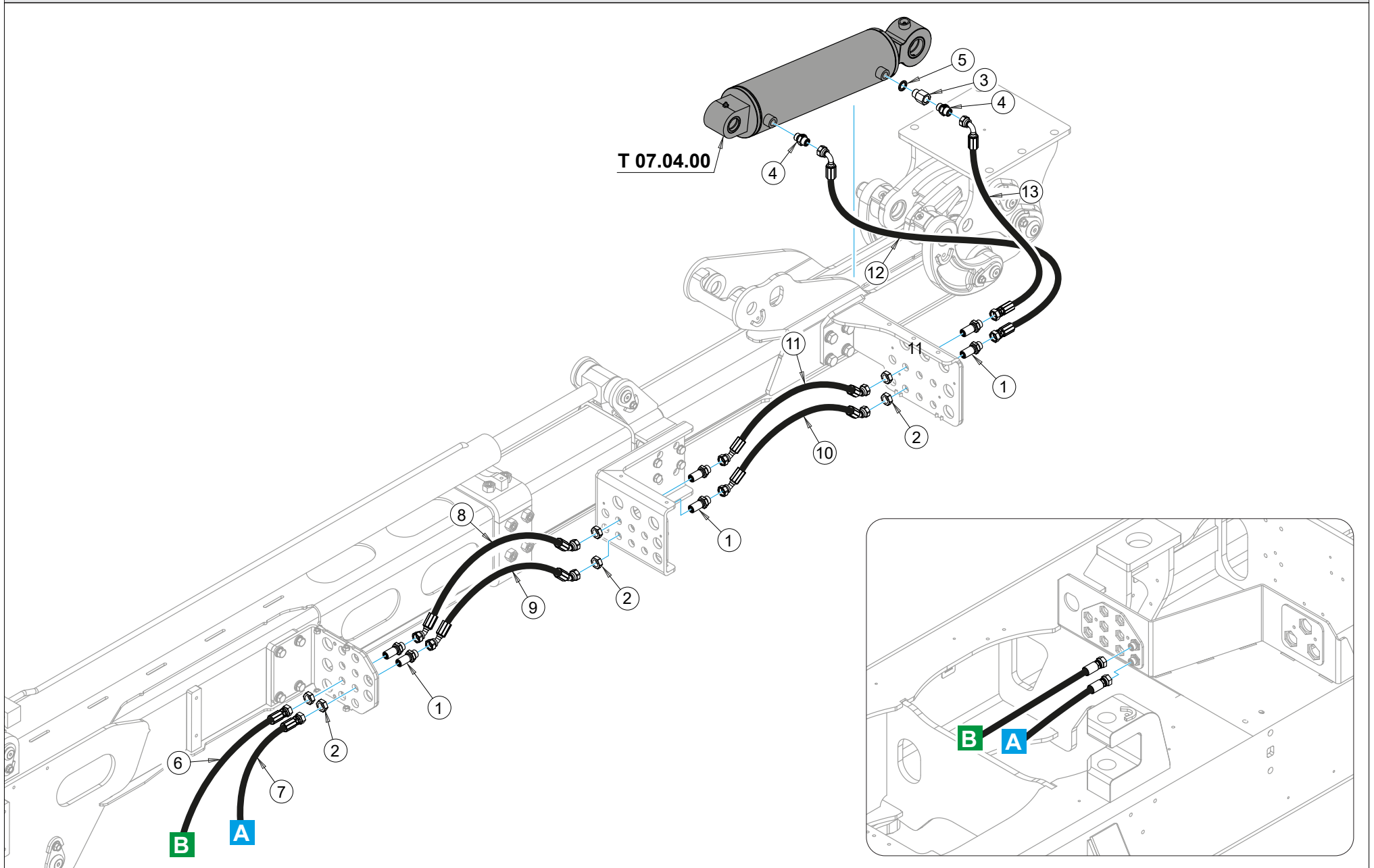
IMPIANTO IDRAULICO ROTAZIONE TESTATA FAST 9 • HYDRAULIC SYSTEM FOR FAST HEAD ROTATION 9 • SYSTÈME HYDRAULIQUE POUR UNE ROTATION RAPIDE DE LA TÊTE 9 • HYDRAULIKSYSTEM FÜR SCHNELLE KOPFROTATION 9 • SISTEMA HIDRÁULICO PARA UNA ROTACIÓN RÁPIDA DEL CABEZAL 9



IMPIANTO IDRAULICO ROTAZIONE TESTATA FAST 9 • HYDRAULIC SYSTEM FOR FAST HEAD ROTATION 9 • SYSTÈME HYDRAULIQUE POUR UNE ROTATION RAPIDE DE LA TÊTE 9 • HYDRAULIKSYSTEM FÜR SCHNELLE KOPFROTATION 9 • SISTEMA HIDRÁULICO PARA UNA ROTACIÓN RÁPIDA DEL CABEZAL 9

N°	CODICE	Q.TA'	DESCRIZIONE	DESCRIPTION	DESCRIPTION	BESCHREIBUNG	DESCRIPCIÓN
1	E60803801116	2	NIPPLO	NIPPLE	NIPPLE	NIPPEL	NIPLÉ
2	E61103801116	6	PASSAPARETE	PASSWALL	MOT DE PASSE	PASSWALL	PASO DE PASO
3	E61700111609	6	DADO	NUT	ÉCROU	MUTTER	TUERCA
4	E48638050310	1	DEVIATORE	DIVERTER	INVERSEUR	UMSTELLER	DESVIADOR
5	ENG62102001586	1	TUBO	HOSE	TUBE	SCHLAUCH	TUBO
6	ENG62102001587	1	TUBO	HOSE	TUBE	SCHLAUCH	TUBO
7	ENG62102001599	1	TUBO	HOSE	TUBE	SCHLAUCH	TUBO
8	ENG62102001601	1	TUBO	HOSE	TUBE	SCHLAUCH	TUBO
9	ENG62102001600	1	TUBO	HOSE	TUBE	SCHLAUCH	TUBO
10	ENG62102001602	1	TUBO	HOSE	TUBE	SCHLAUCH	TUBO

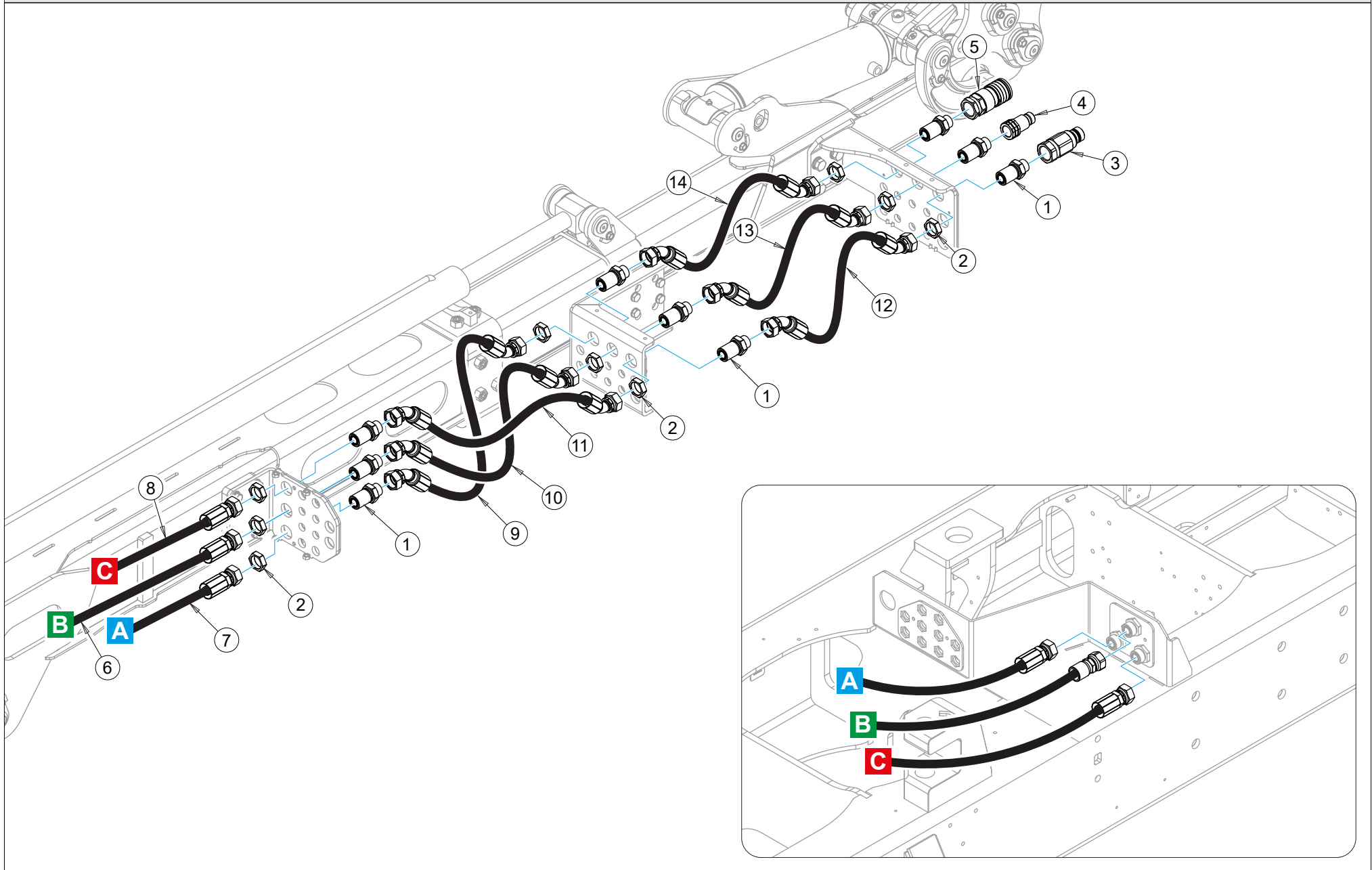
IMPIANTO IDRAULICO INCLINAZIONE TESTATA FAST 9 • HYDRAULIC SYSTEM FAST HEAD INCLINATION 9 • SYSTÈME HYDRAULIQUE INCLINAISON RAPIDE DE LA TÊTE 9 • HYDRAULIKSYSTEM SCHNELLE KOPFNEIGUNG 9 • SISTEMA HIDRÁULICO INCLINACIÓN RÁPIDA DE LA CABEZA 9



IMPIANTO IDRAULICO INCLINAZIONE TESTATA FAST 9 • HYDRAULIC SYSTEM FAST HEAD INCLINATION 9 • SYSTÈME HYDRAULIQUE INCLINAISON RAPIDE DE LA TÊTE 9 • HYDRAULIKSYSTEM SCHNELLE KOPFNEIGUNG 9 • SISTEMA HIDRÁULICO INCLINACIÓN RÁPIDA DE LA CABEZA 9

N°	CODICE	Q.TA'	DESCRIZIONE	DESCRIPTION	DESCRIPTION	BESCHREIBUNG	DESCRIPCIÓN
1	E61103801116	6	PASSAPARETE	PASSWALL	MOT DE PASSE	PASSWALL	PASO DE PASO
2	E61700111609	6	DADO	NUT	ÉCROU	MUTTER	TUERCA
3	E619M1803822	1	COLONNETTA	COLUMN	COLONNETTE	SÄULE	COLUMNA
4	E60803801116	2	NIPPLO	NIPPLE	NIPPLE	NIPPEL	NIPLE
5	E624BS000038	1	BOLT	BOLT	BOLT	BOLT	BOLT
6	ENG62102001592	1	TUBO	HOSE	TUBE	SCHLAUCH	TUBO
7	ENG62102001593	1	TUBO	HOSE	TUBE	SCHLAUCH	TUBO
8	ENG62102001615	1	TUBO	HOSE	TUBE	SCHLAUCH	TUBO
9	ENG62102001618	1	TUBO	HOSE	TUBE	SCHLAUCH	TUBO
10	ENG62102001619	1	TUBO	HOSE	TUBE	SCHLAUCH	TUBO
11	ENG62102001616	1	TUBO	HOSE	TUBE	SCHLAUCH	TUBO
12	ENG62102001620	1	TUBO	HOSE	TUBE	SCHLAUCH	TUBO
13	ENG62102001617	1	TUBO	HOSE	TUBE	SCHLAUCH	TUBO

IMPIANTO IDRAULICO FRESA FAST 9 • FAST TILLER HYDRAULIC SYSTEM 9 • SYSTÈME HYDRAULIQUE FAST TILLER 9 • SCHNELLES TILLER HYDRAULIKSYSTEM 9 • SISTEMA HIDRÁULICO RÁPIDO TILLER 9



IMPIANTO IDRAULICO FRESA FAST 9 • FAST TILLER HYDRAULIC SYSTEM 9 • SYSTÈME HYDRAULIQUE FAST TILLER 9 • SCHNELLES TILLER HYDRAULIKSYSTEM 9 • SISTEMA HIDRÁULICO RÁPIDO TILLER 9							
N°	CODICE	Q.TA'	DESCRIZIONE	DESCRIPTION	DESCRIPTION	BESCHREIBUNG	DESCRIPCIÓN
1	E61103410316	9	PASSAPARETE	PASSWALL	MOT DE PASSE	PASSWALL	PASO DE PASO
2	E61701031611	9	DADO	NUT	ÉCROU	MUTTER	TUERCA
3	E620MFIRG100	1	INNESTO	GRAFT	GREFFER	TRANSPLANTAT	INJERTO
4	E620MFIRG134	1	INNESTO	GRAFT	GREFFER	TRANSPLANTAT	INJERTO
5	E620FFIRG100	1	INNESTO	GRAFT	GREFFER	TRANSPLANTAT	INJERTO
6	ENG62104000608	1	TUBO	HOSE	TUBE	SCHLAUCH	TUBO
7	ENG62104000607	1	TUBO	HOSE	TUBE	SCHLAUCH	TUBO
8	ENG62104000606	1	TUBO	HOSE	TUBE	SCHLAUCH	TUBO
9	ENG62104000481	1	TUBO	HOSE	TUBE	SCHLAUCH	TUBO
10	ENG62104000484	1	TUBO	HOSE	TUBE	SCHLAUCH	TUBO
11	ENG62104000479	1	TUBO	HOSE	TUBE	SCHLAUCH	TUBO
12	ENG62104000480	1	TUBO	HOSE	TUBE	SCHLAUCH	TUBO
13	ENG62104000485	1	TUBO	HOSE	TUBE	SCHLAUCH	TUBO
14	ENG62104000482	1	TUBO	HOSE	TUBE	SCHLAUCH	TUBO

DECALCOMANIE FAST 9 • FAST DECALS 9 • AUTOCOLLANTS RAPIDES 9 • SCHNELLE AUFKLEBER 9 • CALCOMANÍAS RÁPIDAS 9

1



ENERGREEN

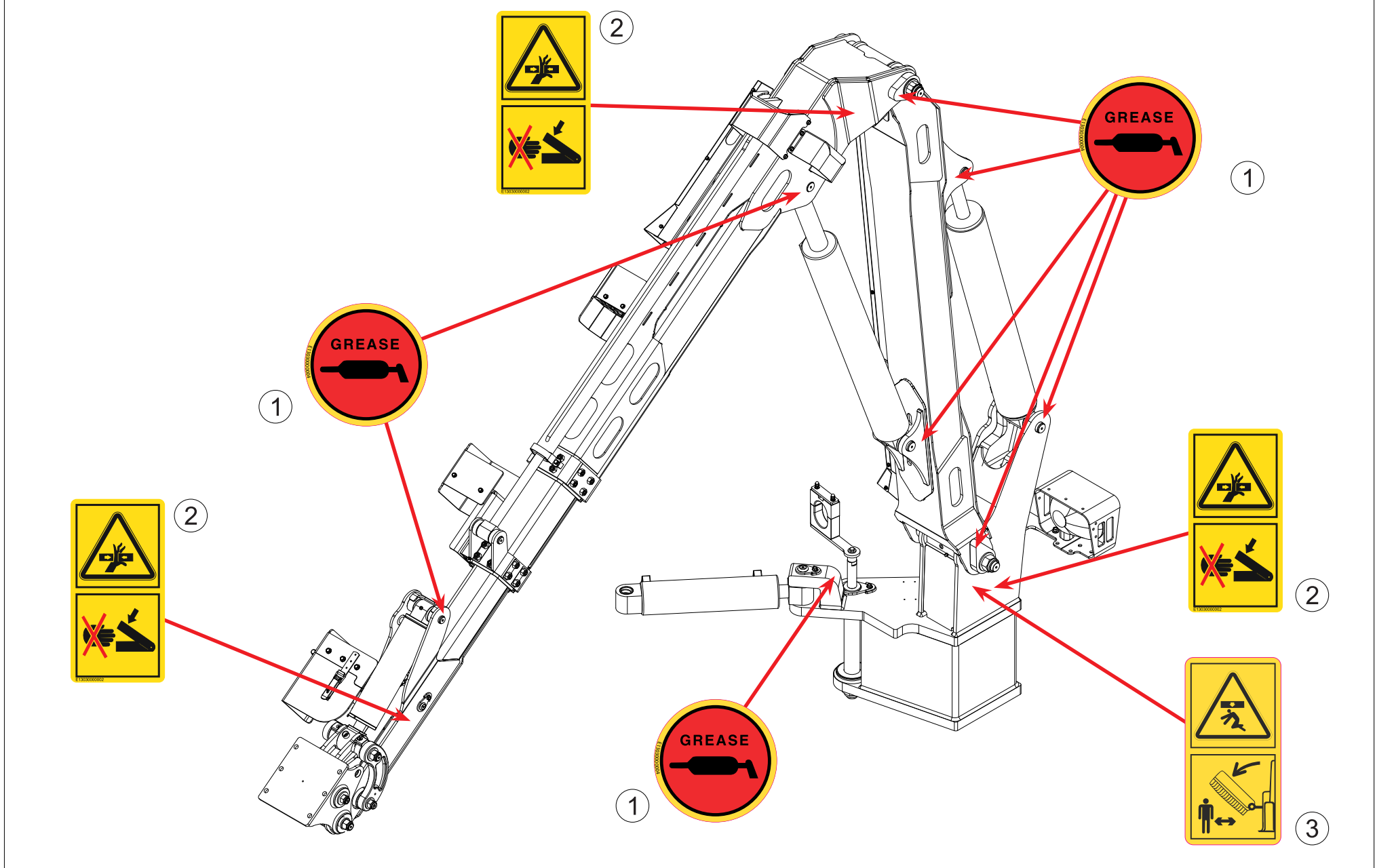
ILF ASPEN

FAST 9

DECALCOMANIE FAST 9 • FAST DECALS 9 • AUTOCOLLANTS RAPIDES 9 • SCHNELLE AUFKLEBER 9 • CALCOMANÍAS RÁPIDAS 9

N°	CODICE	Q.TA'	DESCRIZIONE	DESCRIPTION	DESCRIPTION	BESCHREIBUNG	DESCRIPCIÓN
1	ENG10303000464	1	KIT	KIT	KIT	KIT	KIT

ADESIVI DI SICUREZZA FAST 9 • FAST 9 SAFETY STICKERS • AUTOCOLLANTS DE SÉCURITÉ FAST 9 • FAST 9 SICHERHEITSAUFKLEBER • PEGATINAS DE SEGURIDAD FAST 9



**ADESIVI DI SICUREZZA FAST 9 • FAST 9 SAFETY STICKERS • AUTOCOLLANTS DE SÉCURITÉ FAST 9 •
FAST 9 SICHERHEITSAUFKLEBER • PEGATINAS DE SEGURIDAD FAST 9**

N°	CODICE	Q.TA'	DESCRIZIONE	DESCRIPTION	DESCRIPTION	BESCHREIBUNG	DESCRIPCIÓN
1	E1303000004	8	ADESIVO	ADHESIVE	AHESIF	KLEBSTOFF	AHESIVO
2	E1303000002	3	ADESIVO	ADHESIVE	AHESIF	KLEBSTOFF	AHESIVO
3	E1303000022	1	ADESIVO	ADHESIVE	AHESIF	KLEBSTOFF	AHESIVO

INDICE DI MODIFICA • INDEX OF MODIFICATION • INDICE DE MODIFICACION • VERÄNDERUNGSINDEX • ÍNDICE DE MODIFICACIÓN

MOD.	DATE	DESCRIPTION
0	12/04/2022	<ul style="list-style-type: none">• Creazione nuovo manuale.• Aggiunto braccio FAST 9.



ENERGREEN S.P.A.

Via Sabbioni, 16
36026 Poiana Maggiore (VI) - ITALIA

Tel. +39 0444 1511 200
Fax. +39 0444 1511 252

www.energreen.it
commerciale@energreen.it

