



ENERGREEN®

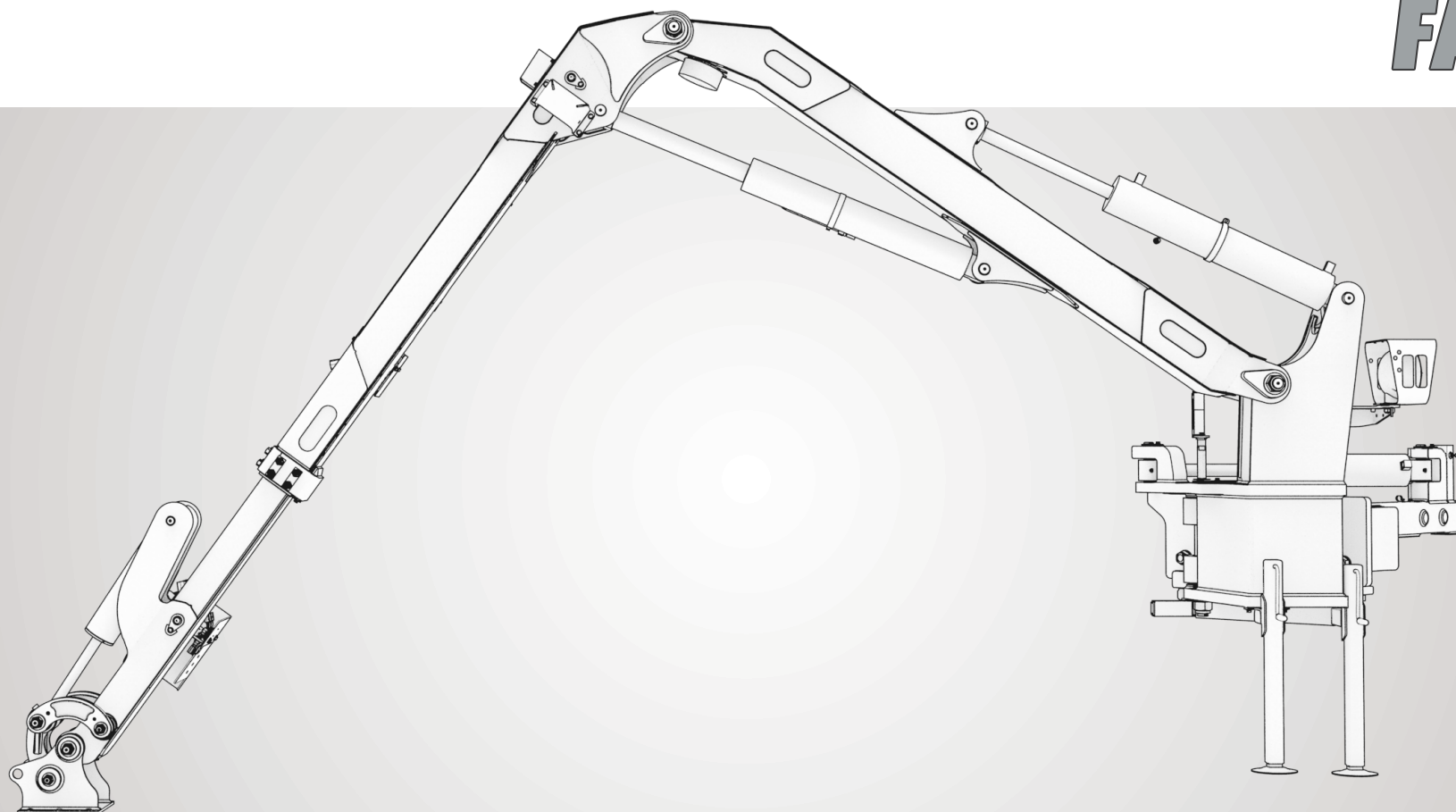
Macchine Professionali



BRACCIO - BOOM - BRAS - AUSLEGER - BRAZO

FAST 6

FAST 7



**CATALOGO RICAMBI • SPARE PARTS CATALOGUE • CATALOGUE DE PIECES DETACHEES
ERSATZTEILKATALOG • CATALOGO DEL LAS PIEZAS DE RECAMBIO**

BRACCIO • BOOM • BRAS • AUSLEGER • BRAZO

CODICE MANUALE • MANUAL CODE • CODE MANUEL • HANDBUCHCODE • CÓDIGO DEL MANUAL: **EITMR71203**REVISIONE N° • REVISION N° • REVISIONE N° • REVISION NR. • REVISIÓN N°: **03**INDICE DI MODIFICA • MODIFICATION INDEX • INDEX DE MODIFICATION • ÄNDERUNGSINDEX • ÍNDICE DE MODIFICACIÓN **A**MODELLO • MODEL • MODELE • MODELL • MODELO: **FAST 6 - FAST 7**EDIZIONE • EDITION • EDITION • AUSGABE • EDICIÓN: **02/2022**VALIDO DA MATRICOLA • VALID FROM SERIAL NO. • VALABLE A PARTIR DU N° DE SERIE
• GÜLTIG AB SERIENNUMMER • VÁLIDO DE LA MATRÍCULA: **AEFS7112100150****PREMESSA**

Gentile cliente,
Abbiamo il piacere di consegnarLe il presente catalogo ricambi al fine di consentirLe un uso ottimale del nostro prodotto per una miglior riuscita del Suo lavoro.

Il presente catalogo è stato preparato dalla ENERGREEN esclusivamente per l'uso da parte dei propri clienti.

Esso costituisce, alla data di edizione, la documentazione più aggiornata relativa all'uso del prodotto.

L'uso del presente catalogo avviene sotto la completa responsabilità dell'utente.

ENERGREEN si riserva il diritto di apportare modifiche al prodotto descritto in questo catalogo in qualsiasi momento e senza preavviso.

Tutti i diritti di produzione sono riservati alla ENERGREEN.

INTRODUCTION

Dear Customer,
We are pleased to provide you with this catalogue in order to allow you to use our product correctly and obtain the best results with your work.

ENERGREEN has prepared this catalogue only for the use of its customers.

This catalogue is the most updated documentation concerning the use of the product to the issue date.

This catalogue is used under the complete responsibility of the user.

ENERGREEN reserves the right to make modifications to the product described in this catalogue at any moment, without notice.

All rights reserved by ENERGREEN.

AVANT-PROPOS

Cher Client,
nous avons le plaisir de vous remettre ce catalogue des pièces de rechange afin que vous puissiez utiliser votre machine de façon optimale pour mieux réussir votre travail.

Ce catalogue a été rédigé par la société ENERGREEN exclusivement pour être utilisé par ses clients.

À la date de son émission, le catalogue est le document le plus actualisé concernant l'utilisation du produit.

L'utilisation du catalogue se fait sous la seule responsabilité de l'utilisateur.

La société ENERGREEN se réserve le droit d'apporter des modifications au produit décrit dans ce catalogue à tout moment et sans préavis.

Tous les droits de production sont réservés.

EINLEITUNG

Sehr geehrte Kunden,
mit Freude überreichen wir Ihnen den vorliegenden Ersatzteilkatalog, damit Sie unser Produkt ohne Probleme einsetzen und mit ihm beste Arbeit leisten können.

Dieser Katalog wurde von ENERGREEN speziell für die Verwendung durch die eigenen Kunden erstellt.

Zum Erscheinungsdatum stellt er die aktuellste Dokumentation zum Gebrauch des Produkts dar.

Die Verwendung des Katalogs erfolgt unter alleiniger Verantwortung des Benutzers.

ENERGREEN behält sich das Recht vor, jederzeit und ohne Vorankündigung Veränderungen am im vorliegenden Katalog beschriebenen Produkt vorzunehmen.

Alle Produktionsrechte liegen bei ENERGREEN.

PREMISA

Estimado cliente,
tenemos el placer de entregarle el presente catálogo de repuestos con el fin de permitirle un óptimo uso de nuestro producto para un mejor resultado de su trabajo.

El presente catálogo ha sido preparado por ENERGREEN exclusivamente para su uso por partes de sus propios clientes.

Este constituye, a la fecha de edición, la documentación más actualizada relativa al uso del producto.

El uso del presente catálogo se lleva a cabo bajo la completa responsabilidad del cliente.

ENERGREEN se reserva el derecho a aportar modificaciones al producto descrito en este manual en cualquier momento y sin aviso previo.

Todos los derechos de producción están reservados a ENERGREEN.

COME CONSULTARE IL CATALOGO • HOW TO CONSULT THE CATALOGUE • COMMENT LIRE LE CATALOGUE VERWENDUNG DES KATALOGS • CÓMO CONSULTAR EL CATÁLOGO

1 CONSULTARE L'INDICE PER VISUALIZZARE LE TAVOLE IN CUI E' SUDDIVISO IL CATALOGO RICAMBI. SELEZIONARE LA TAVOLA ILLUSTRATA DESIDERATA (FIGURA 1).

PLEASE SEE THE INDEX WHICH SHOWS THE TABLES OF THE SPARE PARTS LIST. SELECT THE REQUIRED ILLUSTRATED TABLE (FIGURE 1).

CONSULTER L'INDEX POUR LES TABLEAUX QUI COMPOSENT LE CATALOGUE DES PIECES DE RECHANGE. SELECTIONNER LE TABLEAU ILLUSTRE SOUHAITE (FIGURE 1).

DEM INHALTSVERZEICHNIS SIND DIE TABELLEN ZU ENTNEHMEN, IN DIE DER ERSATZTEILKATALOG UNTERTEILT IST. DIE GEWÜNSCHTE ILLUSTRIERTE TABELLE WÄHLEN (ABBILDUNG 1).

CONSULTAR EL ÍNDICE PARA VISUALIZAR LAS TABLAS EN EL QUE ESTÁ DIVIDIDO EL CATÁLOGO DE REPUESTOS. SELECCIONAR LA TABLA ILUSTRADA DESEADA (FIGURA 1).

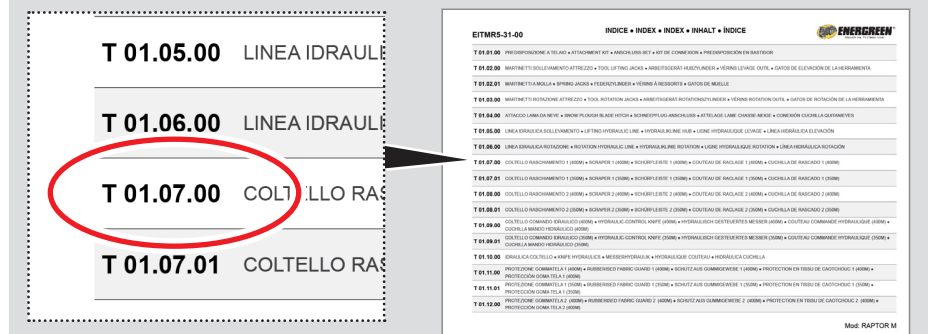


FIGURA 1 - FIGURE 1 - FIGURE 1 - ABBILDUNG 1 - FIGURA 1

2 CERCARE NELLA TAVOLA SELEZIONATA IL PARTICOLARE E IL RELATIVO NUMERO DI RIFERIMENTO (FIGURA 2).

PLEASE SEARCH THE DETAIL AND THE REFERENCE NUMBER IN THE SELECTED TABLE (FIGURE 2).

RECHERCHER LE DETAIL ET SON NUMERO DE REFERENCE DANS LE TABLEAU SELECTIONNE (FIGURE 2).

IN DER GEWÄHLTEN TABELLE DAS TEIL UND DIE ENTSPRECHENDE BEZUGSNUMMER SUCHEN (ABBILDUNG 2).

BUSCAR EN LA TABLA SELECCIONADA LA PIEZA Y EL NÚMERO DE REFERENCIA CORRESPONDIENTE (FIGURA 2).

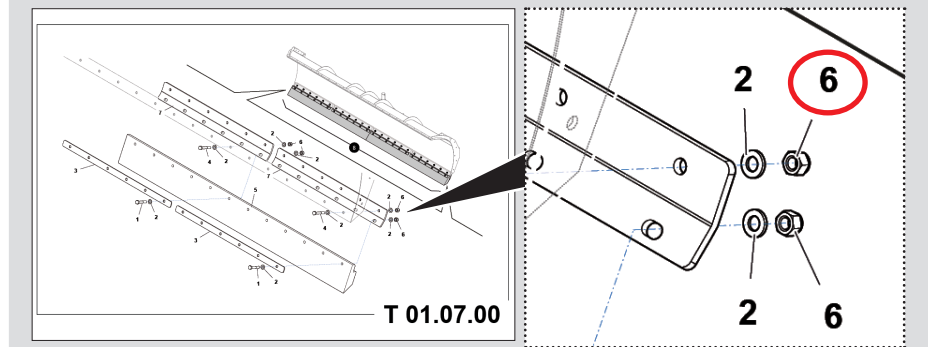


FIGURA 2 - FIGURE 2 - FIGURE 2 - ABBILDUNG 2 - FIGURA 2

3 NELLA PARTE ANAGRAFICA DELLA TAVOLA, DAL NUMERO DI RIFERIMENTO DEL PARTICOLARE SI RISALE AL NUMERO DI CODICE O AL NOME DEL PARTICOLARE (FIGURA 3).

THE REFERENCE NUMBER OF THE ITEM ALLOWS YOU TO IDENTIFY THE PART CODE OR NAME (FIGURE 3).

DANS LE TABLEAU, LE NUMERO DE REFERENCE DU DETAIL PERMET DE REMONTER AU CODE ET AU NOM DU DETAIL (FIGURE 3).

IM STAMMDATENTEIL DER TABELLE KANN ÜBER DIE BEZUGSNUMMER DES TEILS ZUR BESTELLNUMMER ODER DER BEZEICHNUNG GELANGT WERDEN (ABBILDUNG 3).

EN LA PARTE DEL REGISTRO DE LA TABLA, DESDE EL NÚMERO DE REFERENCIA DE LA PIEZA SE VUELVE A SUBIR AL NÚMERO DE CÓDIGO O AL NOMBRE DE LA PIEZA (FIGURA 3).

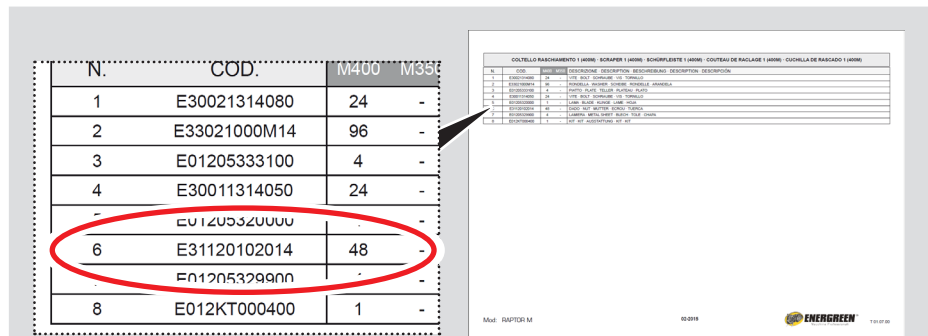


FIGURA 3 - FIGURE 3 - FIGURE 3 - ABBILDUNG 3 - FIGURA 3

COME ORDINARE LE PARTI DI RICAMBIO • HOW TO ORDER SPARE PARTS • COMMENT COMMANDER LES PIECES DE RECHANGE ERSATZTEILBESTELLUNG • CÓMO PEDIR LAS PIEZAS DE REPUESTO

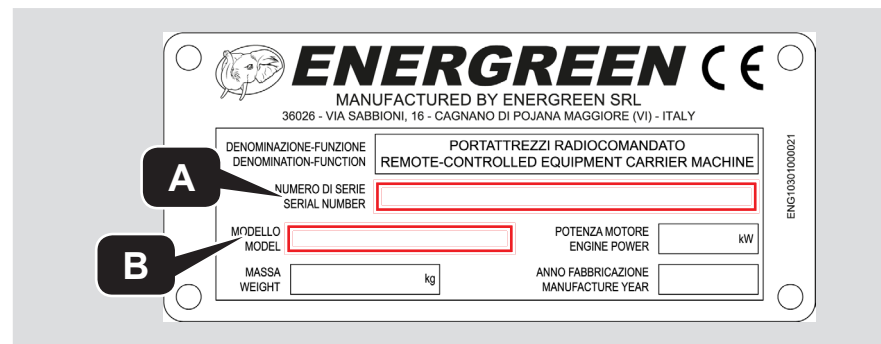
4 INDICARE SEMPRE: Numero di serie (A) - Modello (B) - Codice Manuale (EITMR71203)

PLEASE ALWAYS SPECIFY: Serial number (A) - Model (B) - Manual Code (EITMR71203)

VEUILLEZ TOUJOURS INDIQUER: Numero de serie (A) - Modele (B) - Code du Manuel (EITMR71203)

IMMER ANZUGEBEN SIND: Seriennummer (A) - Modell (B) - Handbuchcode (EITMR71203)

INDICAR SIEMPRE: Número de serie (A) - Modelo (B) - Código del manual (EITMR71203)



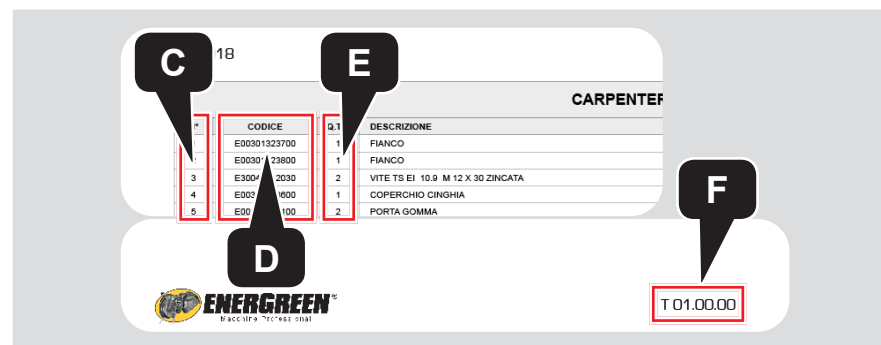
5 PER OGNI PARTE RICHIESTA INDICARE: Numero di riferimento (C); Numero di codice (D); Quantità (E); Numero Tavola (F).

REQUIRED PART, PLEASE SPECIFY: Reference number (C); Code Number (D); Quantity (E); Table number (F);

POUR CHAQUE PIECE COMMANDEE, VEUILLEZ INDIQUER: Numero de reference (C); Code (D); Quantité (E); Numero Tableau (F);

FÜR JEDES BESTELLTE ERSATZTEIL SIND ANZUGEBEN: Bezugsnummer (C); Bestellnummer (D); Menge (E); Tabellennummer (F);

PARA CADA PARTE REQUERIDA INDICAR: Número de referencia (C); Número de código (D); Cantidad (E); Número de tabla (F);



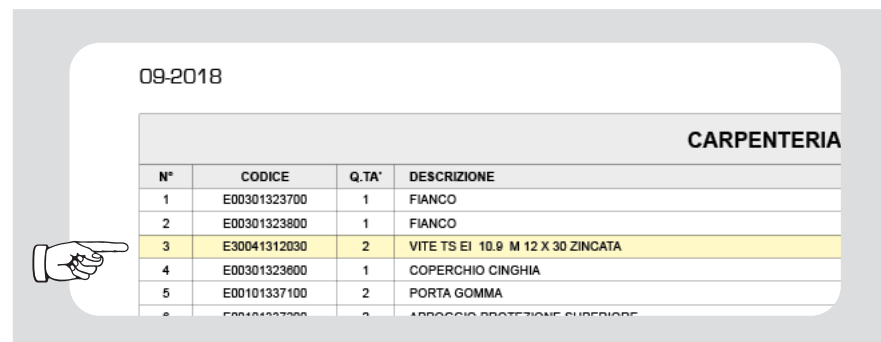
6 I RICAMBI CONSIGLIATI SONO EVIDENZIATI DA UNA RIGA DI COLOR GIALLO

THE RECOMMENDED SPARE PARTS ARE HIGHLIGHTED IN YELLOW

LES PIÈCES DÉTACHÉES RECOMMANDÉES SONT SURLIGNÉES EN JAUNE

DIE EMPFOHLENEN ERSATZTEILE SIND GELB MARKIERT

LAS PIEZAS DE REPUESTO RECOMENDADAS ESTÁN MARCADOS DE COLOR AMARILLO



Per richieste di ricambi contattare: parts@energgreen.it

INDICE • INDEX • INDEX • INHALT • ÍNDICE

BRACCIO FAST 6 • BOOM FAST 6 • BRAS FAST 6 • AUSLEGER FAST 6 • BRAZO FAST 6

T 01.00.00	TELAIO FAST 6 • FRAME FAST 6 • CHASSIS FAST 6 • RAHMEN FAST 6 • BASTIDOR FAST 6
T 01.01.00	SUPPORTO GIREVOLE FAST 6 • ROTATING SUPPORT FAST 6 • SUPPORT PIVOTANT FAST 6 • DREHHALTERUNG FAST 6 • SOPORTE GIRATORIO FAST 6
T 01.02.00	PRIMO BRACCIO FAST 6 • FIRST BOOM FAST 6 • PREMIER BRAS FAST 6 • ERSTER AUSLEGER FAST 6 • PRIMER BRAZO FAST 6
T 01.03.00	SECONDO BRACCIO FAST 6 • SECOND BOOM FAST 6 • SECOND BRAS FAST 6 • ZWEITER AUSLEGER FAST 6 • SEGUNDO BRAZO FAST 6
T 01.04.00	ATTACCO ATTREZZO FAST 6 • EQUIPMENT COUPLING FAST 6 • ATTACHE OUTIL FAST 6 • ANSCHLUSS DES GERÄTES FAST 6 • CONEXIÓN DE LA HERRAMIENTA FAST 6
T 02.00.00	IMPIANTO IDRAULICO ROTAZIONE BRACCIO FAST 6 • FAST 6 HYDRAULIC BOOM ROTATION SYSTEM • FAST 6 SYSTÈME DE ROTATION HYDRAULIQUE DE LA RAMPE • FAST 6 HYDRAULISCHES AUSLEGERDREHSYSTEM • SISTEMA DE ROTACIÓN HIDRÁULICA DE LA PLUMA FAST 6
T 02.01.00	IMPIANTO IDRAULICO CILINDRO PRIMO BRACCIO FAST 6 • HYDRAULIC CYLINDER FIRST ARM FAST 6 • CYLINDRE HYDRAULIQUE PREMIER BRAS RAPIDE 6 • HYDRAULIKZYLINDER ERSTER ARM SCHNELL 6 • CILINDRO HIDRÁULICO PRIMER BRAZO RÁPIDO 6
T 02.02.00	IMPIANTO IDRAULICO CILINDRO SECONDO BRACCIO FAST 6 • HYDRAULIC SYSTEM CYLINDER SECOND ARM FAST 6 • SYSTÈME HYDRAULIQUE DU CYLINDRE DE DEUXIÈME BRAS FAST 6 • ZWEITER ARM ZYLINDER HYDRAULIKSYSTEM FAST 6 • SEGUNDO BRAZO CILINDRO SISTEMA HIDRÁULICO FAST 6
T 02.03.00	IMPIANTO IDRAULICO APERTURA PROTEZIONE FAST 6 • HYDRAULIC SYSTEM OPENING FAST PROTECTION 6 • OUVERTURE DU SYSTÈME HYDRAULIQUE PROTECTION RAPIDE 6 • SCHNELLES ÖFFNEN DES HYDRAULIKSYSTEMS SCHUTZ 6 • SISTEMA HIDRÁULICO APERTURA RÁPIDA PROTECCIÓN 6
T 02.03.01	IMPIANTO IDRAULICO ROTAZIONE TESTATA FAST 6 • HYDRAULIC SYSTEM FOR FAST HEAD ROTATION 6 • SYSTÈME HYDRAULIQUE POUR UNE ROTATION RAPIDE DE LA TÊTE 6 • HYDRAULIKSYSTEM FÜR SCHNELLE KOPFROTATION 6 • SISTEMA HIDRÁULICO PARA UNA ROTACIÓN RÁPIDA DEL CABEZAL 6
T 02.04.00	IMPIANTO IDRAULICO INCLINAZIONE TESTATA FAST 6 • HYDRAULIC SYSTEM FAST HEAD INCLINATION 6 • SYSTÈME HYDRAULIQUE INCLINAISON RAPIDE DE LA TÊTE 6 • HYDRAULIKSYSTEM SCHNELLE KOPFNEIGUNG 6 • SISTEMA HIDRÁULICO INCLINACIÓN RÁPIDA DE LA CABEZA 6
T 02.05.00	IMPIANTO IDRAULICO FRESA FAST 6 • FAST TILLER HYDRAULIC SYSTEM 6 • SYSTÈME HYDRAULIQUE FAST TILLER 6 • SCHNELLES TILLER HYDRAULIKSYSTEM 6 • SISTEMA HIDRÁULICO RÁPIDO TILLER 6
T 03.00.00	DECALCOMANIE BRACCIO FAST 6 • FAST ARM DECALS 6 • AUTOCOLLANTS FAST ARM 6 • SCHNELLE ARM-AUFKLEBER 6 • CALCOMANÍAS DE BRAZO RÁPIDO 6
T 03.00.01	ADESIVI SICUREZZA BRACCIO FAST 6 • FAST ARM DECALS 6 • AUTOCOLLANTS FAST ARM 6 • SCHNELLE ARM-AUFKLEBER 6 • CALCOMANÍAS DE BRAZO RÁPIDO 6

INDICE • INDEX • INDEX • INHALT • ÍNDICE

BRACCIO FAST 7 • BOOM FAST 7 • BRAS FAST 7 • AUSLEGER FAST 7 • BRAZO FAST 7

T 04.00.00	TELAIO FAST 7 • FRAME FAST 7 • CHASSIS FAST 7 • RAHMEN FAST 7 • BASTIDOR FAST 7
T 04.01.00	SUPPORTO GIREVOLE FAST 7 • ROTATING SUPPORT FAST 7 • SUPPORT PIVOTANT FAST 7 • DREHHALTERUNG FAST 7 • SOPORTE GIRATORIO FAST 7
T 04.02.00	PRIMO BRACCIO FAST 7 • FIRST BOOM FAST 7 • PREMIER BRAS FAST 7 • ERSTER AUSLEGER FAST 7 • PRIMER BRAZO FAST 7
T 04.03.00	SECONDO BRACCIO FAST 7 • SECOND BOOM FAST 7 • SECOND BRAS FAST 7 • ZWEITER AUSLEGER FAST 7 • SEGUNDO BRAZO FAST 7
T 04.04.00	ATTACCO ATTREZZO FAST 7 • EQUIPMENT COUPLING FAST 7 • ATTACHE OUTIL FAST 7 • ANSCHLUSS DES GERÄTES FAST 7 • CONEXIÓN DE LA HERRAMIENTA FAST 7
T 05.00.00	IMPIANTO IDRAULICO ROTAZIONE BRACCIO FAST 7 • FAST 7 HYDRAULIC BOOM ROTATION SYSTEM • FAST 7 SYSTÈME DE ROTATION HYDRAULIQUE DE LA RAMPE • FAST 7 HYDRAULISCHES AUSLEGERDREHSYSTEM • SISTEMA DE ROTACIÓN HIDRÁULICA DE LA PLUMA FAST 7
T 05.01.00	IMPIANTO IDRAULICO CILINDRO PRIMO BRACCIO FAST 7 • HYDRAULIC CYLINDER FIRST ARM FAST 7 • CYLINDRE HYDRAULIQUE PREMIER BRAS RAPIDE 7 • HYDRAULIKZYLINDER ERSTER ARM SCHNELL 7 • CILINDRO HIDRÁULICO PRIMER BRAZO RÁPIDO 7
T 05.02.00	IMPIANTO IDRAULICO CILINDRO SECONDO BRACCIO FAST 7 • HYDRAULIC SYSTEM CYLINDER SECOND ARM FAST 7 • SYSTÈME HYDRAULIQUE DU CYLINDRE DE DEUXIÈME BRAS FAST 7 • ZWEITER ARM ZYLINDER HYDRAULIKSYSTEM FAST 7 • SEGUNDO BRAZO CILINDRO SISTEMA HIDRÁULICO FAST 7
T 05.03.00	IMPIANTO IDRAULICO SFILLO FAST 7 • FAST EXTENSION HYDRAULIC SYSTEM 7 • SYSTÈME HYDRAULIQUE À EXTENSION RAPIDE 7 • SCHNELLE ERWEITERUNG HYDRAULIKSYSTEM 7 • SISTEMA HIDRÁULICO DE EXTENSIÓN RÁPIDA 7
T 05.03.01	IMPIANTO IDRAULICO APERTURA PROTEZIONE FAST 7 • HYDRAULIC SYSTEM OPENING FAST PROTECTION 7 • OUVERTURE DU SYSTÈME HYDRAULIQUE PROTECTION RAPIDE 7 • SCHNELLES ÖFFNEN DES HYDRAULIKSYSTEMS SCHUTZ 7 • SISTEMA HIDRÁULICO APERTURA RÁPIDA PROTECCIÓN 7
T 05.03.02	IMPIANTO IDRAULICO ROTAZIONE TESTATA FAST 7 • HYDRAULIC SYSTEM FOR FAST HEAD ROTATION 7 • SYSTÈME HYDRAULIQUE POUR UNE ROTATION RAPIDE DE LA TÊTE 7 • HYDRAULIKSYSTEM FÜR SCHNELLE KOPFROTATION 7 • SISTEMA HIDRÁULICO PARA UNA ROTACIÓN RÁPIDA DEL CABEZAL 7
T 05.04.00	IMPIANTO IDRAULICO INCLINAZIONE TESTATA FAST 7 • HYDRAULIC SYSTEM FAST HEAD INCLINATION 7 • SYSTÈME HYDRAULIQUE INCLINAISON RAPIDE DE LA TÊTE 7 • HYDRAULIKSYSTEM SCHNELLE KOPFNEIGUNG 7 • SISTEMA HIDRÁULICO INCLINACIÓN RÁPIDA DE LA CABEZA 7
T 05.05.00	IMPIANTO IDRAULICO FRESA FAST 7 • FAST TILLER HYDRAULIC SYSTEM 7 • SYSTÈME HYDRAULIQUE FAST TILLER 7 • SCHNELLES TILLER HYDRAULIKSYSTEM 7 • SISTEMA HIDRÁULICO RÁPIDO TILLER 7
T 06.00.00	DECALCOMANIE BRACCIO FAST 7 • FAST ARM DECALS 7 • AUTOCOLLANTS FAST ARM 7 • SCHNELLE ARM-AUFKLEBER 7 • CALCOMANÍAS DE BRAZO RÁPIDO 7

INDICE • INDEX • INDEX • INHALT • ÍNDICE**T 06.01.00**

ADESIVI SICUREZZA BRACCIO FAST 7 • FAST ARM DECALS 7 • AUTOCOLLANTS FAST ARM 7 • SCHNELLE ARM-AUFKLEBER 7 •
CALCOMANÍAS DE BRAZO RÁPIDO 7

Questa pagina è bianca per esigenza d'impostazione di catalogo

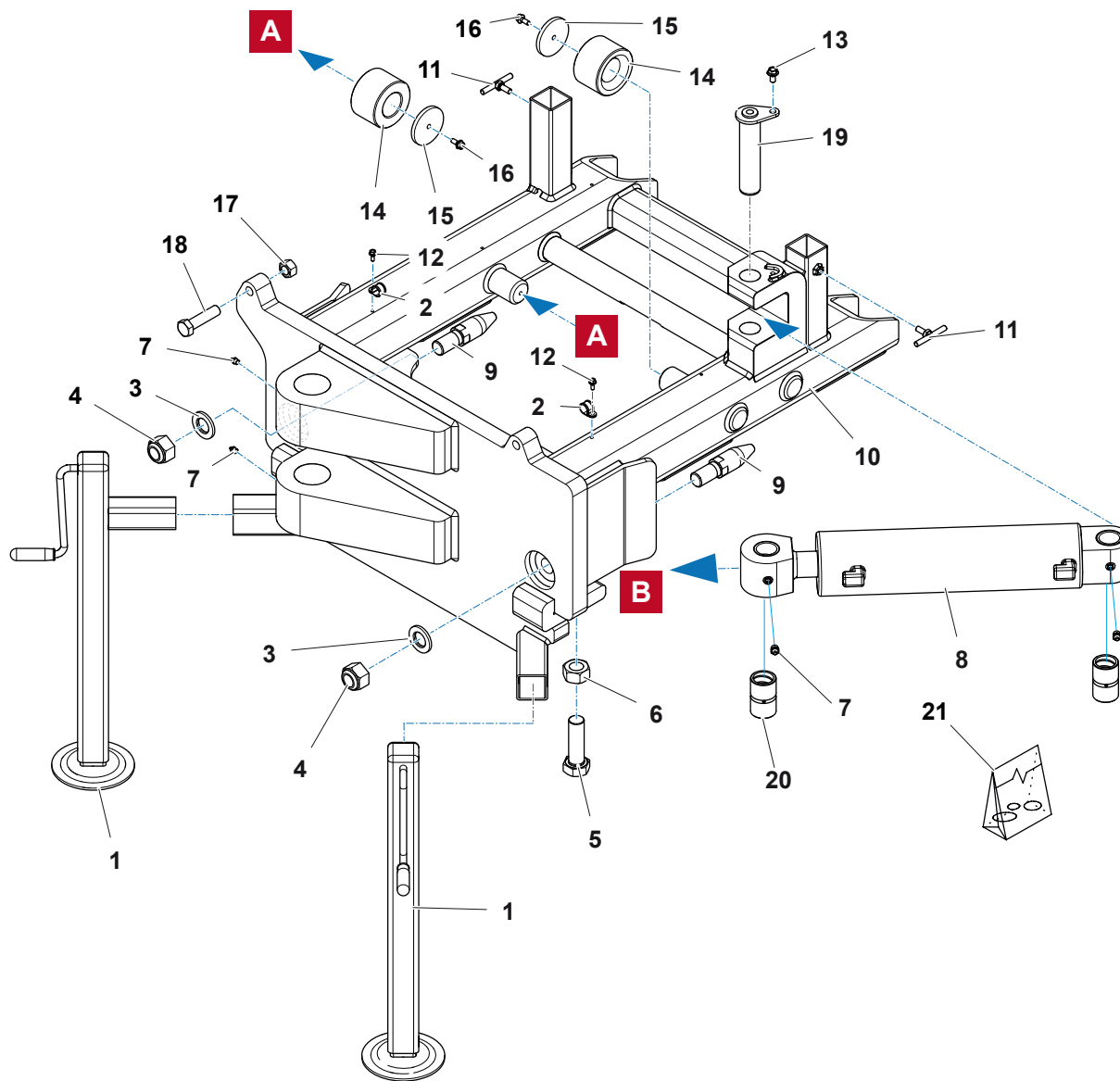
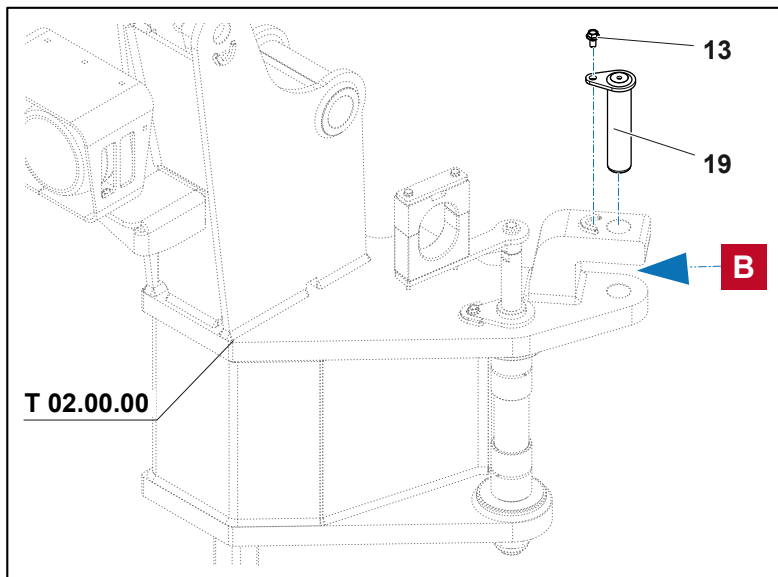
This page has been left blank for reasons of clarity

Diese weisse seite ist fur unsere katalogeintragungen bestimmt

On a laisse cette page en blanc pour de raisons de clarte

Se ha dejado en blanco esta pagina por razones de claridad

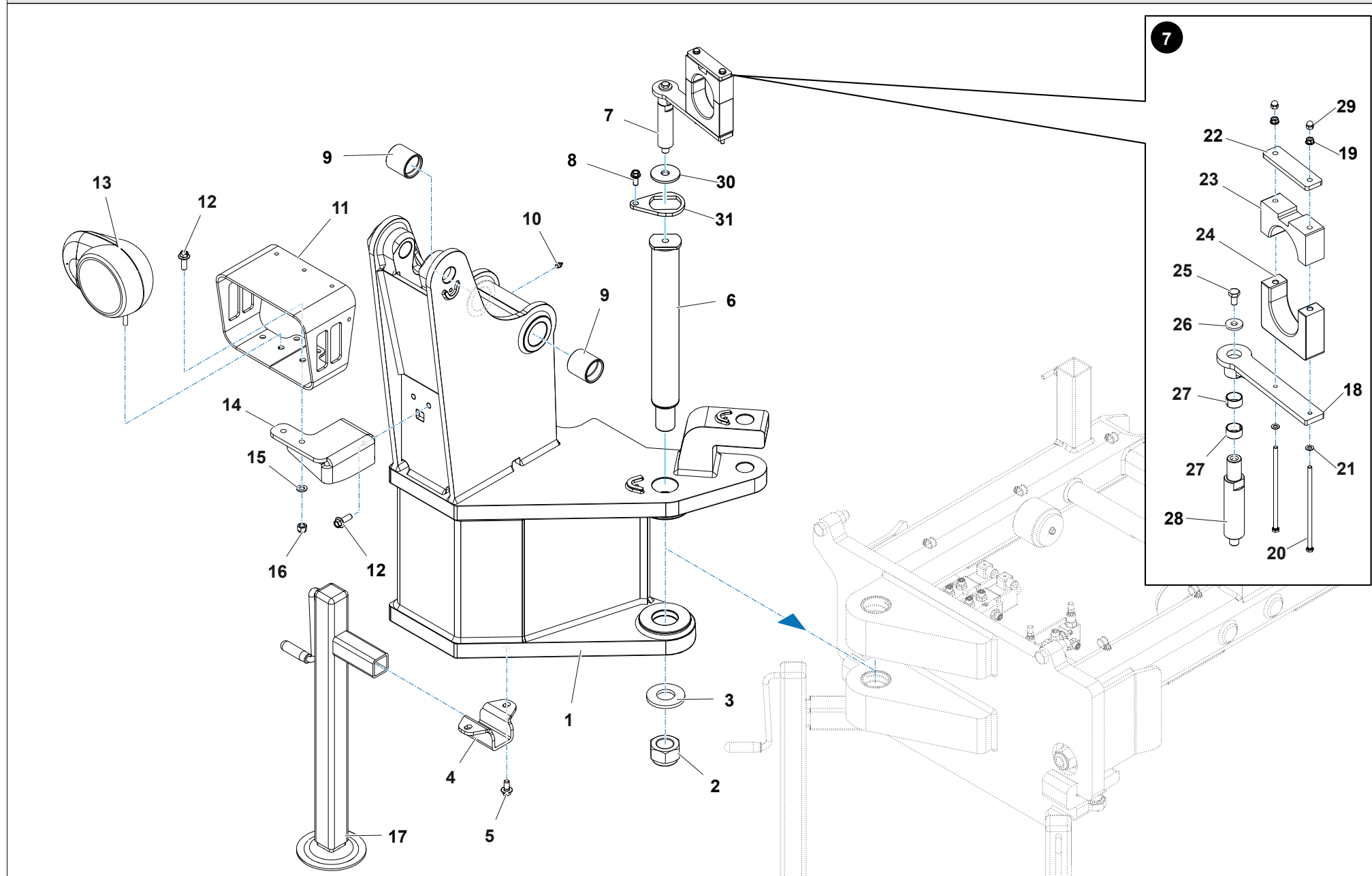
TELAIO FAST 6 • FRAME FAST 6 • CHASSIS FAST 6 • RAHMEN FAST 6 • BASTIDOR FAST 6



TELAIO FAST 6 • FRAME FAST 6 • CHASSIS FAST 6 • RAHMEN FAST 6 • BASTIDOR FAST 6

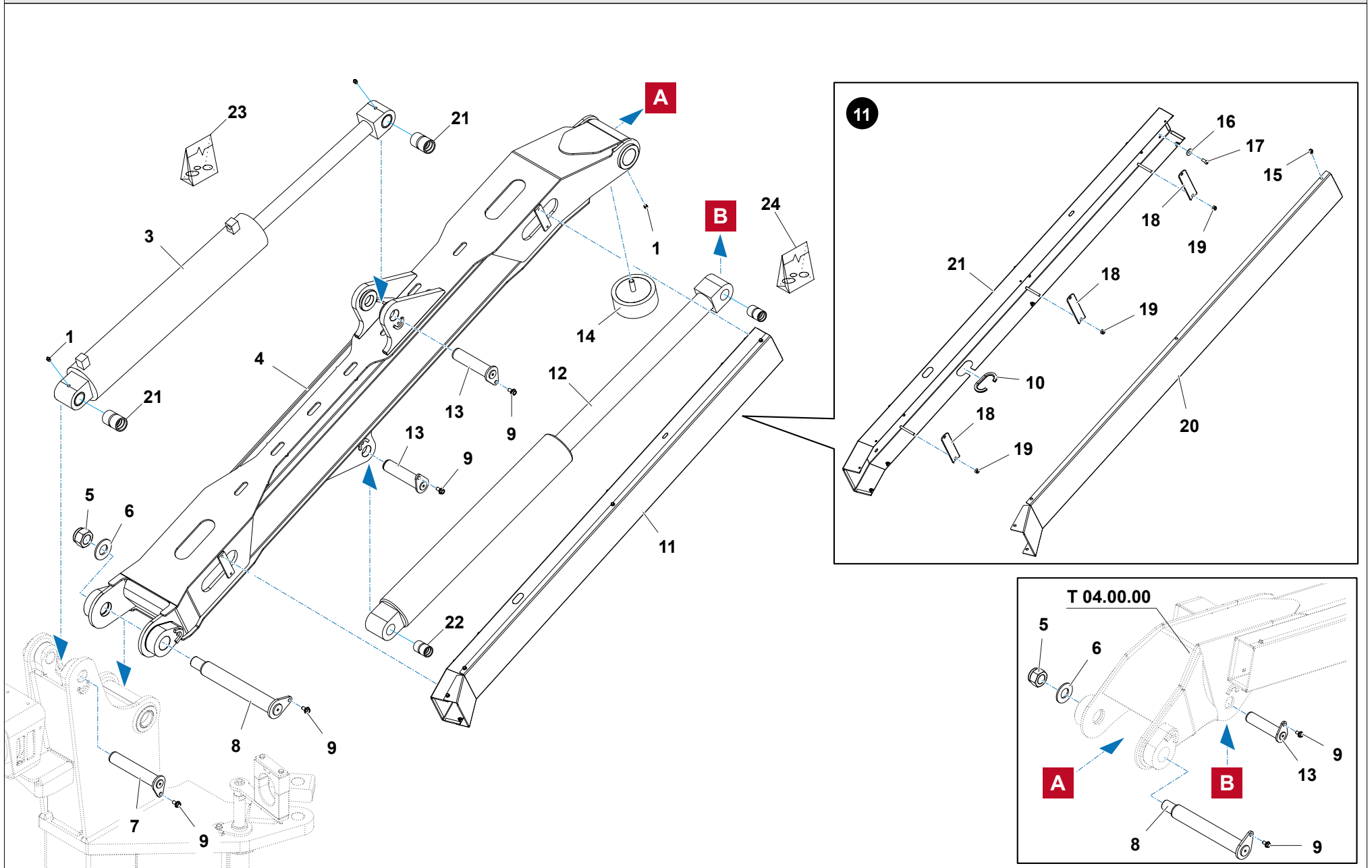
N°	CODICE	Q.TA'	DESCRIZIONE	DESCRIPTION	DESCRIPTION	BESCHREIBUNG	DESCRIPCIÓN
1	E00700134600	2	PIEDE TELESCOPICO	TELESCOPIC FOOT	PIED TÉLESCOPIQUE	TELESKOPFUSS	PIE TELESCÓPICO
2	E31431000015	6	FASCETTA	CLAMP	COLLIER	SHELLE	ABRAZADERA
3	E33021000M30	2	RONDELLA	WASHER	RONDELLE	UNTERLEGSSCHEIBE	ARANDELA
4	E31120202030	2	DADO	NUT	ÉCROU	MUTTER	TUERCA
5	E30012330100	2	VITE	SCREW	VIS	SCHRAUBE	TORNILLO
6	E31020202030	2	DADO	NUT	ÉCROU	MUTTER	TUERCA
7	E35A71001000	4	INGRASSATORE	GREASE NIPPLE	GRAISSEUR	SCHMIERNIPPEL	ENGRASADOR
8	E00701620200	1	CILINDRO	CYLINDER	VÉRIN	ZYLINDER	CILINDRO
9	ENG00102003957	2	PERNO	PIN	AXE	BOLZEN	PERNO
10	E00703600900	1	ATTACCO	ATTACK	ATTAQUE	ATTACKE	ATAQUE
11	E00700121800	2	FISSAGGIO	FIXING	FIXATION	FESTSETZUNG	FAIJACION
12	E30281206016	6	VITE	SCREW	VIS	SCHRAUBE	TORNILLO
13	E30281210020	2	VITE	SCREW	VIS	SCHRAUBE	TORNILLO
14	E00703624200	2	RUOTA	WHEEL	ROUE	REIFEN	RUEDA
15	E80709800801	2	RONDELLA	WASHER	RONDELLE	UNTERLEGSSCHEIBE	ARANDELA
16	E30281208020	2	VITE	SCREW	VIS	SCHRAUBE	TORNILLO
17	E31020202020	2	DADO	NUT	ÉCROU	MUTTER	TUERCA
18	E30012320080	2	VITE	SCREW	VIS	SCHRAUBE	TORNILLO
19	E80414018502	2	PERNO	PIN	AXE	BOLZEN	PERNO
20	E80115504080	2	BOCCOLA	BUSH	DOUILLE	BUCHSE	CASQUILLO
21	E6370M110050	1	KIT	KIT	KIT	KIT	KIT

**SUPPORTO GIREVOLE FAST 6 • ROTATING SUPPORT FAST 6 • SUPPORT PIVOTANT FAST 6 • DREHHALTERUNG FAST 6 •
SOPORTE GIRATORIO FAST 6**



SUPPORTO GIREVOLE FAST 6 • ROTATING SUPPORT FAST 6 • SUPPORT PIVOTANT FAST 6 • DREHHALTERUNG FAST 6 • SOPORTE GIRATORIO FAST 6							
N°	CODICE	Q.TA'	DESCRIZIONE	DESCRIPTION	DESCRIPTION	BESCHREIBUNG	DESCRIPCIÓN
1	E00700824100	1	SUPPORTO	SUPPORT	SUPPORT	HALTERUNG	SOPORTE
2	E31120202042	1	DADO	NUT	ÉCROU	MUTTER	TUERCA
3	E80743900801	1	RONDELLA	WASHER	RONDELLE	UNTERLEGSSCHEIBE	ARANDELA
4	E00703826600	1	SUPPORTO	SUPPORT	SUPPORT	HALTERUNG	SOPORTE
5	E30281212025	2	VITE	SCREW	VIS	SCHRAUBE	TORNILLO
6	E80436050502	1	PERNO	PIN	AXE	BOLZEN	PERNO
7	E00700800700	1	MORSETTO	CLAMP	SERRER	KLEMME	ABRAZADERA
8	E30281210025	1	VITE	SCREW	VIS	SCHRAUBE	TORNILLO
9	E80105605060	2	BOCCOLA	BUSH	DOUILLE	BUCHSE	CASQUILLO
10	E35A71001000	1	INGRASSATORE	GREASE NIPPLE	GRAISSEUR	SCHMIERNIPPEL	ENGRASADOR
11	E00700135700	1	COPERTURA	COVERANGE	COUVERTURE	ABDECUNG	COBERTURA
12	E30281212035	3	VITE	SCREW	VIS	SCHRAUBE	TORNILLO
13	E90101051049	1	FANALE	HEADLIGHT	PHARE	SCHEINWERFER	FARO
14	E00700826000	1	SUPPORTO	SUPPORT	SOUTIEN	UNTERSTÜTZUNG	APOYO
15	E33011000M12	1	RONDELLA	WASHER	RONDELLE	UNTERLEGSSCHEIBE	ARANDELA
16	E31120102012	1	DADO	NUT	ÉCROU	MUTTER	TUERCA
17	E00700134600	1	PIEDE	SUPPORT FOOT	PIED D'APPUI	STÜTZFUSS	PIE DE APOYO
18	E00700826200	1	SUPPORTO	SUPPORT	SUPPORT	HALTERUNG	SOPORTE
19	E31080102008	1	DADO	NUT	ÉCROU	MUTTER	TUERCA
20	E30011208200	2	VITE	SCREW	VIS	SCHRAUBE	TORNILLO
21	E33011000M08	2	RONDELLA	WASHER	RONDELLE	UNTERLEGSSCHEIBE	ARANDELA
22	E00301128300	1	PIATTO	DISH	PLAT	GERICHT	PLATO
23	E00301128502	1	MORSETTO	CLAMP	SERRER	KLEMME	ABRAZADERA
24	E00301140600	1	SEMIMORSETTO	HALF TERMINAL	DEMI-TERMINAL	HALBTERMINAL	MEDIA TERMINAL
25	E30011210020	1	VITE	SCREW	VIS	SCHRAUBE	TORNILLO
26	E80711300401	1	RONDELLA	WASHER	RONDELLE	UNTERLEGSSCHEIBE	ARANDELA
27	E39011252815	2	CUSCINETTO	BEARING	PALIER	LAGER	COJINETE
28	E00701120800	1	PERNO	PIN	AXE	BOLZEN	PERNO
29	E31060101008	2	DADO	NUT	ÉCROU	MUTTER	TUERCA
30	ENG30301000006	1	RONDELLA	WASHER	RONDELLE	UNTERLEGSSCHEIBE	ARANDELA
31	ENG80201000015	1	ORECHIA	EAR	OREILLE	OHR	OREJA

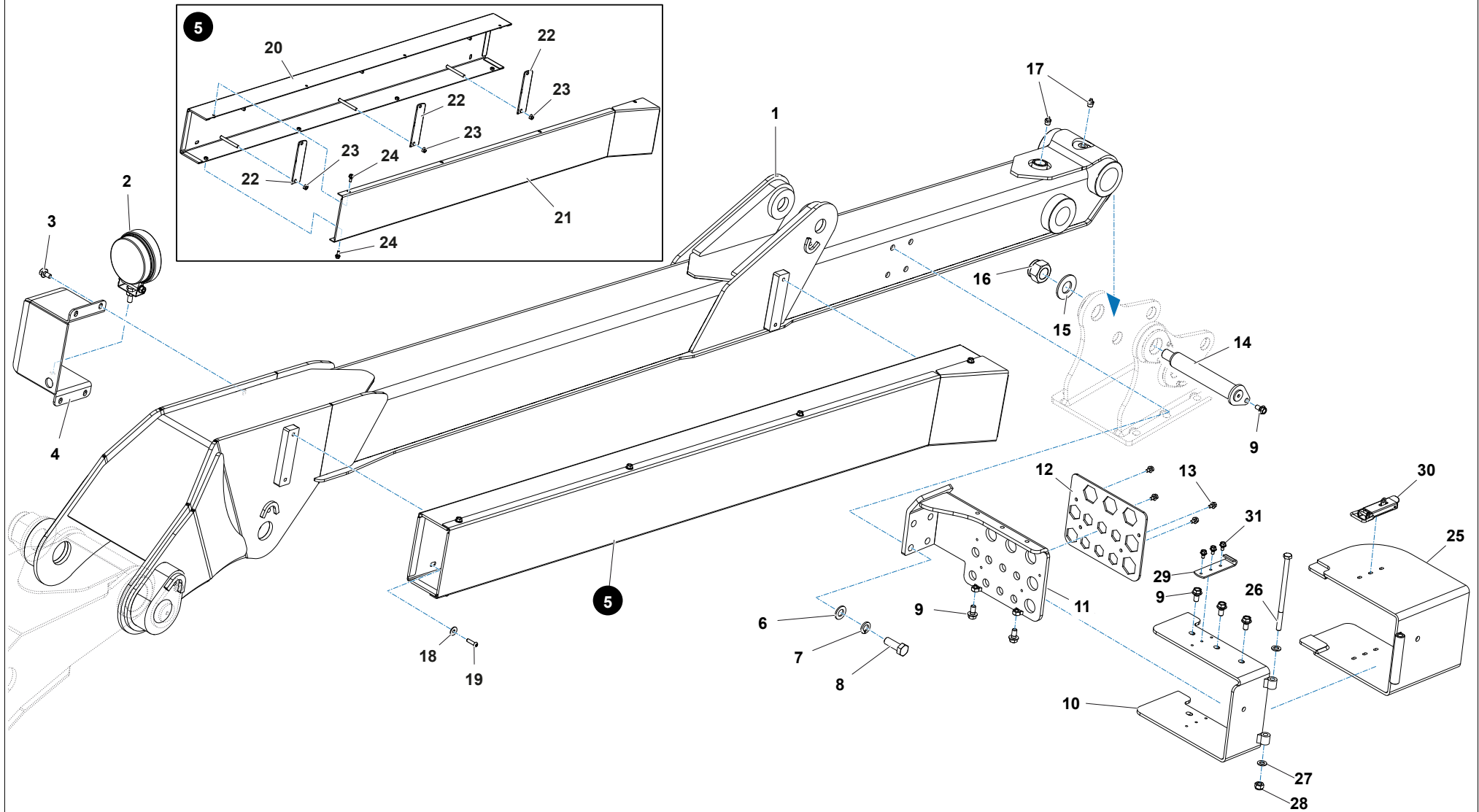
PRIMO BRACCIO FAST 6 • FIRST BOOM FAST 6 • PREMIER BRAS FAST 6 • ERSTER AUSLEGER FAST 6 • PRIMER BRAZO FAST 6



PRIMO BRACCIO FAST 6 • FIRST BOOM FAST 6 • PREMIER BRAS FAST 6 • ERSTER AUSLEGER FAST 6 • PRIMER BRAZO FAST 6

N°	CODICE	Q.TA'	DESCRIZIONE	DESCRIPTION	DESCRIPTION	BESCHREIBUNG	DESCRIPCIÓN
1	E35A71001000	3	INGRASSATORE	GREASE NIPPLE	GRAISSEUR	SCHMIERNIPPEL	ENGRASADOR
2	E00700921600	1	CANALINA	DUCT	CANALISER	KANAL	CANAL
3	E00701720300	1	CILINDRO	CYLINDER	VÉRIN	ZYLINDER	CILINDRO
4	ENG00902000042	1	BRACCIO	BOOM	BRAS	AUSLEGER	BRAZO
5	E31120202036	2	DADO	NUT	ÉCROU	MUTTER	TUERCA
6	E80737800601	2	RONDELLA	WASHER	RONDELLE	UNTERLEGSCHIEBE	ARANDELA
7	E80414022502	1	PERNO	PIN	AXE	BOLZEN	PERNO
8	E80435039802	2	PERNO	PIN	AXE	BOLZEN	PERNO
9	E30281210020	6	VITE	SCREW	VIS	SCHRAUBE	TORNILLO
10	E62805000002	1	GUARNIZIONE	SEAL	JOINT	DICHTUNG	SELLO
11	E00700900900	1	CANALINA	DUCT	CANALISER	KANAL	CANAL
12	E00301720000	1	CILINDRO	CYLINDER	VÉRIN	ZYLINDER	CILINDRO
13	E80414017502	3	PERNO	PIN	AXE	BOLZEN	PERNO
14	E34040615060	1	TAMPONE	BUFFER	ÉCOUVILLON	TUPFER	TORUNDA
15	E30281206012	8	VITE	SCREW	VIS	SCHRAUBE	TORNILLO
16	E33061000M08	4	RONDELLA	WASHER	RONDELLE	UNTERLEGSCHIEBE	ARANDELA
17	E30081208020	4	VITE	SCREW	VIS	SCHRAUBE	TORNILLO
18	E00300922300	3	PIATTO	PLATE	PLAT	TELLER	PLATO
19	E31120101008	6	DADO	NUT	ÉCROU	MUTTER	TUERCA
20	E00700921700	1	COPERCHIO	LID	COUVERCLE	DECKEL	TAPA
21	E80115504080	2	BOCCOLA	BUSH	DOUILLE	BUCHSE	CASQUILLO
22	ENG80115000001	2	BOCCOLA	BUSH	DOUILLE	BUCHSE	CASQUILLO
23	E00701720300GK	1	KIT	KIT	KIT	KIT	KIT
24	E6370M110070	1	KIT	KIT	KIT	KIT	KIT

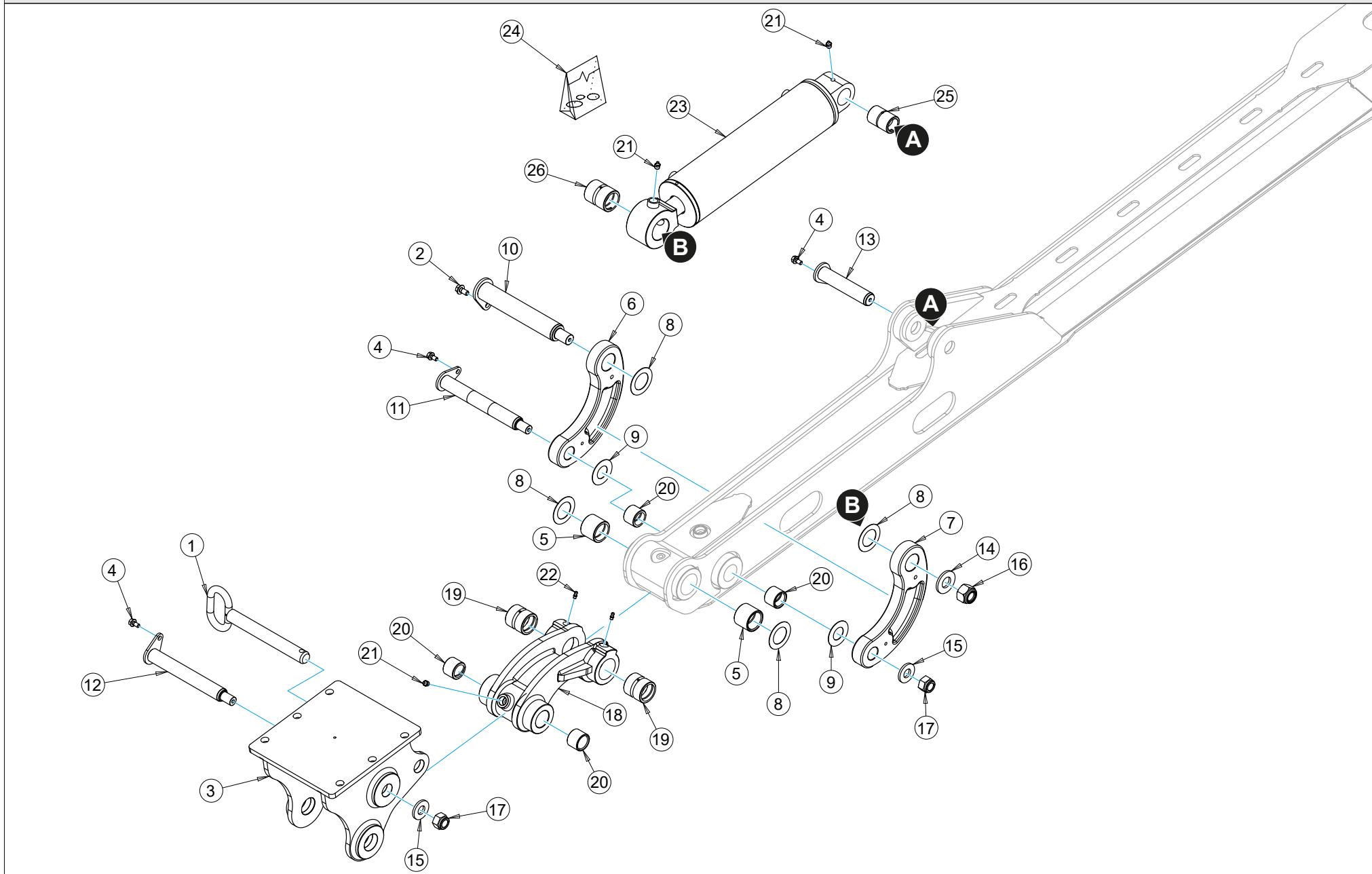
**SECONDO BRACCIO FAST 6 • SECOND BOOM FAST 6 • SECOND BRAS FAST 6 • ZWEITER AUSLEGER FAST 6 •
SEGUNDO BRAZO FAST 6**



**SECONDO BRACCIO FAST 6 • SECOND BOOM FAST 6 • SECOND BRAS FAST 6 • ZWEITER AUSLEGER FAST 6 •
SEGUNDO BRAZO FAST 6**

N°	CODICE	Q.TA'	DESCRIZIONE	DESCRIPTION	DESCRIPTION	BESCHREIBUNG	DESCRIPCIÓN
1	ENG01001000002	1	BRACCIO	BOOM	BRAS	AUSLEGER	BRAZO
2	ENG90104000002	1	FARO	LIGHTHOUSE	PHARE	LEUCHTTURM	FARO
3	E30281208016	4	VITE	SCREW	VIS	SCHRAUBE	TORNILLO
4	E00201124600	1	COPERTURA	COVERANGE	COUVERTURE	ABDECUNG	COBERTURA
5	E00701001000	1	CANALINA	DUCT	CANALISER	KANAL	CANAL
6	E33021000M14	4	RONDELLA	WASHER	RONDELLE	UNTERLEGSSCHEIBE	ARANDELA
7	E33041000M14	4	RONDELLA	WASHER	RONDELLE	UNTERLEGSSCHEIBE	ARANDELA
8	E30011314040	4	VITE	SCREW	VIS	SCHRAUBE	TORNILLO
9	E30281210020	6	VITE	SCREW	VIS	SCHRAUBE	TORNILLO
10	ENG01102000340	1	PROTEZIONE	PROTECTION	PROTECTION	SCHUTZ	PROTECCIÓN
11	ENG01102000331	1	SUPPORTO	SUPPORT	SUPPORT	HALTERUNG	SOPORTE
12	ENG01102000334	1	PIASTRA	PLATE	ASSIETTE	TELLER	LAMINA
13	E30281206010	4	VITE	SCREW	VIS	SCHRAUBE	TORNILLO
14	E80434026302	1	PERNO	PIN	AXE	BOLZEN	PERNO
15	E80725550501	1	RONDELLA	WASHER	RONDELLE	UNTERLEGSSCHEIBE	ARANDELA
16	E31120201024	1	DADO	NUT	ÉCROU	MUTTER	TUERCA
17	E35A71001000	2	INGRASSATORE	GREASE NIPPLE	GRAISSEUR	SCHMIERNIPPEL	ENGRASADOR
18	E33061000M08	4	ROSETTA	WASHER	RONDELLE	UNTERLEGSSCHEIBE	ARANDELA
19	E30081208020	4	VITE	SCREW	VIS	SCHRAUBE	TORNILLO
20	E00701023600	1	CANALINA	DUCT	CANALISER	KANAL	CANAL
21	E00701023700	1	COPERCHIO	LID	COUVERCLE	DECKEL	TAPA
22	E00300922300	3	PIATTO	DISH	PLAT	GERICHT	PLATO
23	E31120101008	6	DADO	NUT	ÉCROU	MUTTER	TUERCA
24	E30281206016	8	VITE	SCREW	VIS	SCHRAUBE	TORNILLO
25	ENG01102000341	1	PROTEZIONE	GUARD	PROTECTION	SCHUTZ	PROTECCIÓN
26	E30021310180	1	VITE	SCREW	VIS	SCHRAUBE	TORNILLO
27	E33011000M10	2	RONDELLA	WASHER	RONDELLE	UNTERLEGSSCHEIBE	ARANDELA
28	E31120102010	1	DADO	NUT	ÉCROU	MUTTER	TUERCA
29	ENG70507000002	1	CHIUSURA	CLOSURE	FERMATURE	SCHLIESSUNG	CIERRE
30	ENG70507000001	1	CHIUSURA	CLOSURE	FERMATURE	SCHLIESSUNG	CIERRE
31	E30281206010	3	VITE	SCREW	VIS	SCHRAUBE	TORNILLO

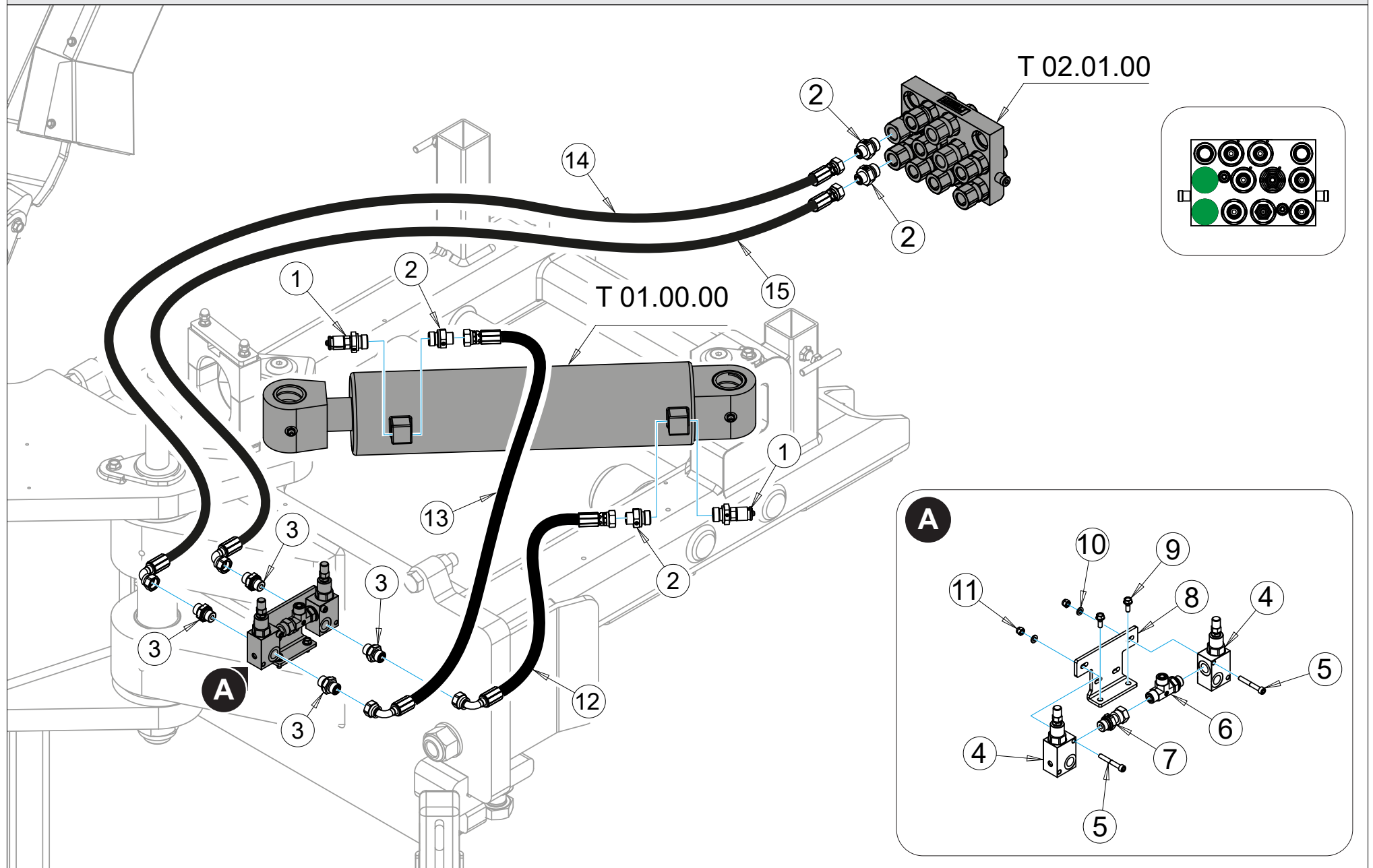
ATTACCO ATTREZZO FAST 6 • EQUIPMENT COUPLING FAST 6 • ATTACHE OUTIL FAST 6 • ANSCHLUSS DES GERÄTES FAST 6 • CONEXIÓN DE LA HERRAMIENTA FAST 6



**ATTACCO ATTREZZO FAST 6 • EQUIPMENT COUPLING FAST 6 • ATTACHE OUTIL FAST 6 • ANSCHLUSS DES GERÄTES FAST 6 •
CONEXIÓN DE LA HERRAMIENTA FAST 6**

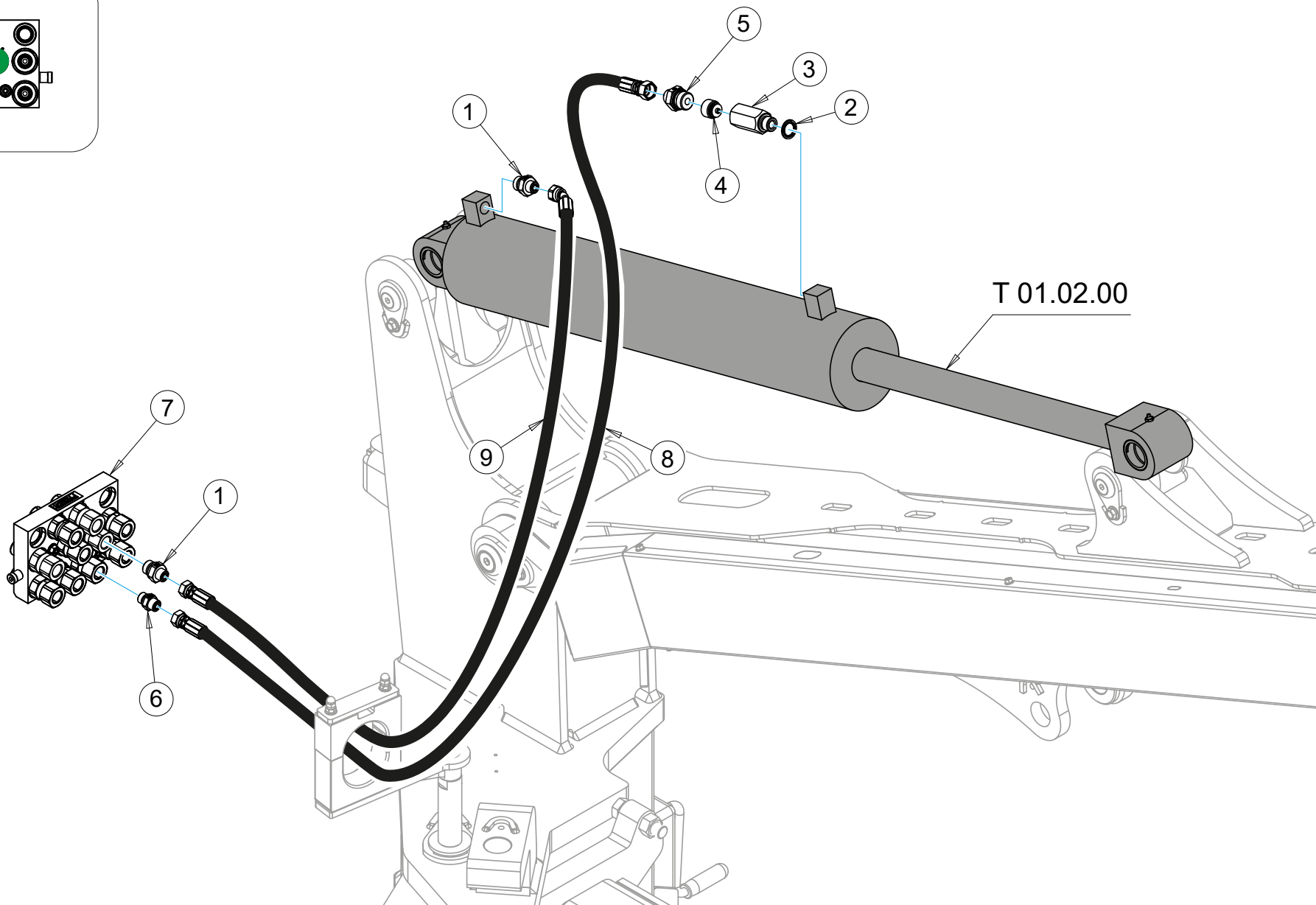
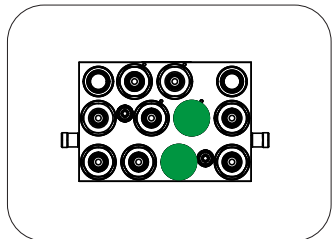
N°	CODICE	Q.TA'	DESCRIZIONE	DESCRIPTION	DESCRIPTION	BESCHREIBUNG	DESCRIPCIÓN
1	E80482823000	1	BLOCCO	BLOCK	BLOQUER	BLOCK	CUADRA
2	E30281210020	1	VITE	SCREW	VIS	SCHRAUBE	TORNILLO
3	E00201121100	1	ATTACCO	ATTACK	ATTAQUE	ATTACKE	ATAQUE
4	E30281208016	3	VITE	SCREW	VIS	SCHRAUBE	TORNILLO
5	E80105504040	2	BOCCOLA	BUSH	DOUILLE	BUCHSE	CASQUILLO
6	ENG01102000363	1	LEVA	LEVER	LEVIER	HEBEL	PALANCA
7	ENG01102000207	1	LEVA	LEVER	LEVIER	HEBEL	PALANCA
8	E812C7540065	4	ANELLO	RING	ANNEAU	RING	ARANDELA
9	E812C7530060	2	ANELLO	RING	ANNEAU	RING	ARANDELA
10	E80434027202	1	PERNO	PIN	AXE	BOLZEN	PERNO
11	E80433026702	1	PERNO	PIN	AXE	BOLZEN	PERNO
12	E80433025702	1	PERNO	PIN	AXE	BOLZEN	PERNO
13	E80413015502	1	PERNO	PIN	AXE	BOLZEN	PERNO
14	E80725550501	1	RONDELLA	WASHER	RONDELLE	UNTERLEGSSCHEIBE	ARANDELA
15	E80721500501	2	RONDELLA	WASHER	RONDELLE	UNTERLEGSSCHEIBE	ARANDELA
16	E31120201024	1	DADO	NUT	ÉCROU	MUTTER	TUERCA
17	E31120203020	2	DADO	NUT	ÉCROU	MUTTER	TUERCA
18	E00301142200	1	LEVA	LEVER	LEVIER	HEBEL	PALANCA
19	E80115504050	2	BOCCOLA	BUSH	DOUILLE	BUCHSE	CASQUILLO
20	E80105403030	4	BOCCOLA	BUSH	DOUILLE	BUCHSE	CASQUILLO
21	E35A71001000	3	INGRASSATORE	GREASE NIPPLE	GRAISSEUR	SCHMIERNIPPEL	ENGRASADOR
22	E35A10601000	2	INGRASSATORE	GREASE NIPPLE	GRAISSEUR	SCHMIERNIPPEL	ENGRASADOR
23	E00302220400	1	CILINDRO	CYLINDER	VÉRIN	ZYLINDER	CILINDRO
24	E00302220400GK	1	KIT	KIT	KIT	KIT	KIT
25	E80115403060	1	BOCCOLA	BUSH	DOUILLE	BUCHSE	CASQUILLO
26	E80115504060	1	BOCCOLA	BUSH	DOUILLE	BUCHSE	CASQUILLO

IMPIANTO IDRAULICO ROTAZIONE BRACCIO FAST 6 • FAST 6 HYDRAULIC BOOM ROTATION SYSTEM • FAST 6 SYSTÈME DE ROTATION HYDRAULIQUE DE LA RAMPE • FAST 6 HYDRAULISCHES AUSLEGERDREHSYSTEM • SISTEMA DE ROTACIÓN HIDRÁULICA DE LA PLUMA FAST 6



IMPIANTO IDRAULICO ROTAZIONE BRACCIO FAST 6 • FAST 6 HYDRAULIC BOOM ROTATION SYSTEM • FAST 6 SYSTÈME DE ROTATION HYDRAULIQUE DE LA RAMPE • FAST 6 HYDRAULISCHES AUSLEGERDREHSYSTEM • SISTEMA DE ROTACIÓN HIDRÁULICA DE LA PLUMA FAST 6							
N°	CODICE	Q.TA'	DESCRIZIONE	DESCRIPTION	DESCRIPTION	BESCHREIBUNG	DESCRIPCIÓN
1	E629012BSP01	2	MINI PRESA	MINI SHOOTING	MINI TIR	MINI-SHOOTING	MINI DISPARO
2	E60801201116	4	NIPPLO	NIPPLE	NIPPLE	NIPPEL	NIPLE
3	E60803801116	4	NIPPLO	NIPPLE	NIPPLE	NIPPEL	NIPLE
4	E43984038300	2	VALVOLA	VALVE	VANNE	VENTIL	VA'LVULA
5	E30031206045	2	VITE	SCREW	VIS	SCHRAUBE	TORNILLO
6	E63803801116	1	RACCORDO	UNION	RACCORD	VERBINDUNGSSTÜCK	RACOR
7	E63030381116	1	RACCORDO	UNION	RACCORD	VERBINDUNGSSTÜCK	RACOR
8	E00703825100	1	SUPPORTO	SUPPORT	SOUTIEN	UNTERSTÜTZUNG	APOYO
9	E30281206016	2	VITE	SCREW	VIS	SCHRAUBE	TORNILLO
10	E33011000M06	2	RONDELLA	WASHER	RONDELLE	UNTERLEGSSCHEIBE	ARANDELA
11	E31120101006	2	DADO	NUT	ÉCROU	MUTTER	TUERCA
12	ENG62102001772	1	TUBO	HOSE	TUBE	SCHLAUCH	TUBO
13	ENG62102001774	1	TUBO	HOSE	TUBE	SCHLAUCH	TUBO
14	ENG62102001773	1	TUBO	HOSE	TUBE	SCHLAUCH	TUBO
15	ENG62102001771	1	TUBO	HOSE	TUBE	SCHLAUCH	TUBO

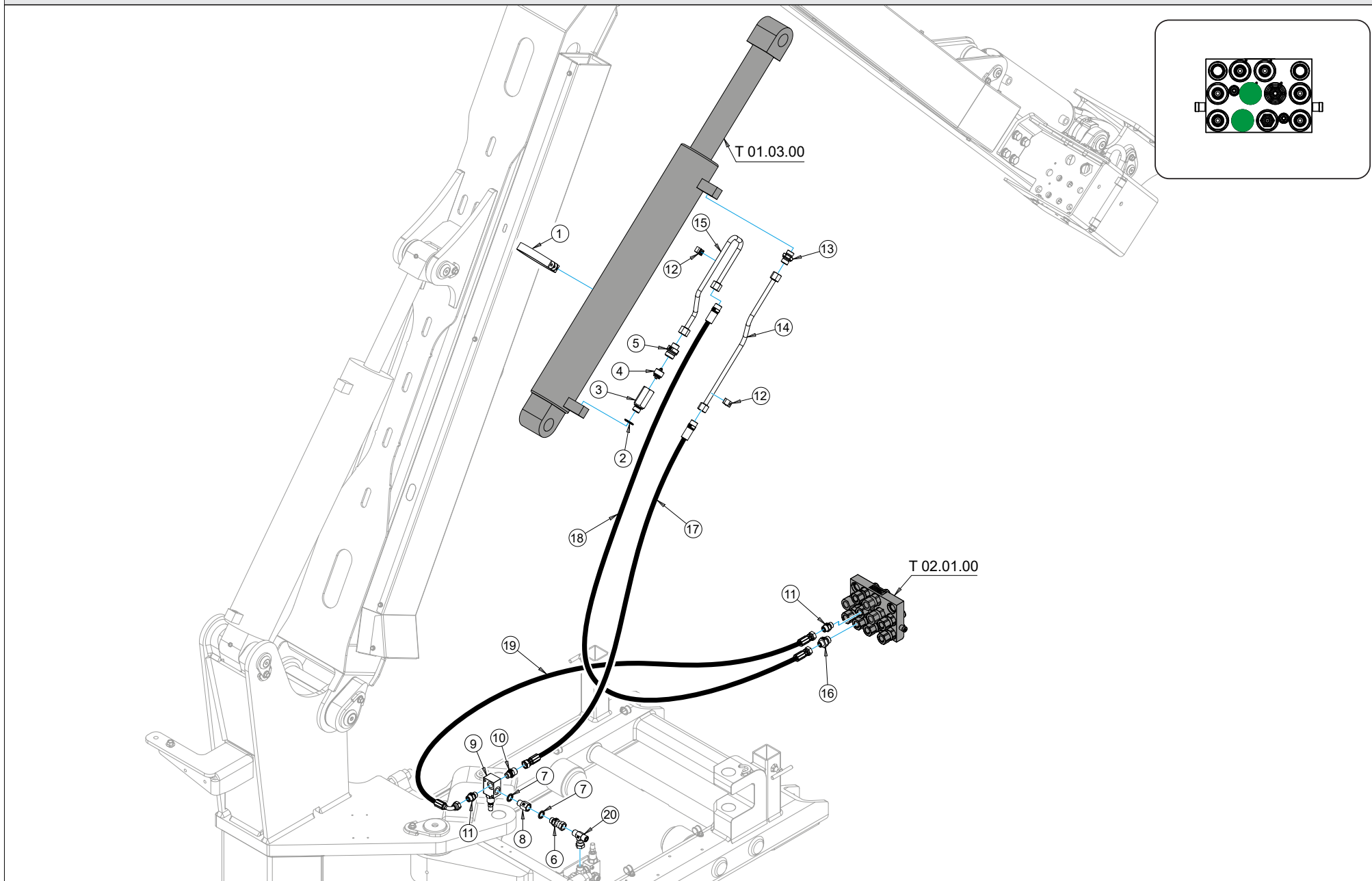
IMPIANTO IDRAULICO CILINDRO PRIMO BRACCIO FAST 6 • HYDRAULIC CYLINDER FIRST ARM FAST 6 • CYLINDRE HYDRAULIQUE PREMIER BRAS RAPIDE 6 • HYDRAULIKZYLINDER ERSTER ARM SCHNELL 6 • CILINDRO HIDRÁULICO PRIMER BRAZO RÁPIDO 6



IMPIANTO IDRAULICO CILINDRO PRIMO BRACCIO FAST 6 • HYDRAULIC CYLINDER FIRST ARM FAST 6 • CYLINDRE HYDRAULIQUE PREMIER BRAS RAPIDE 6 • HYDRAULIKZYLINDER ERSTER ARM SCHNELL 6 • CILINDRO HIDRÁULICO PRIMER BRAZO RÁPIDO 6

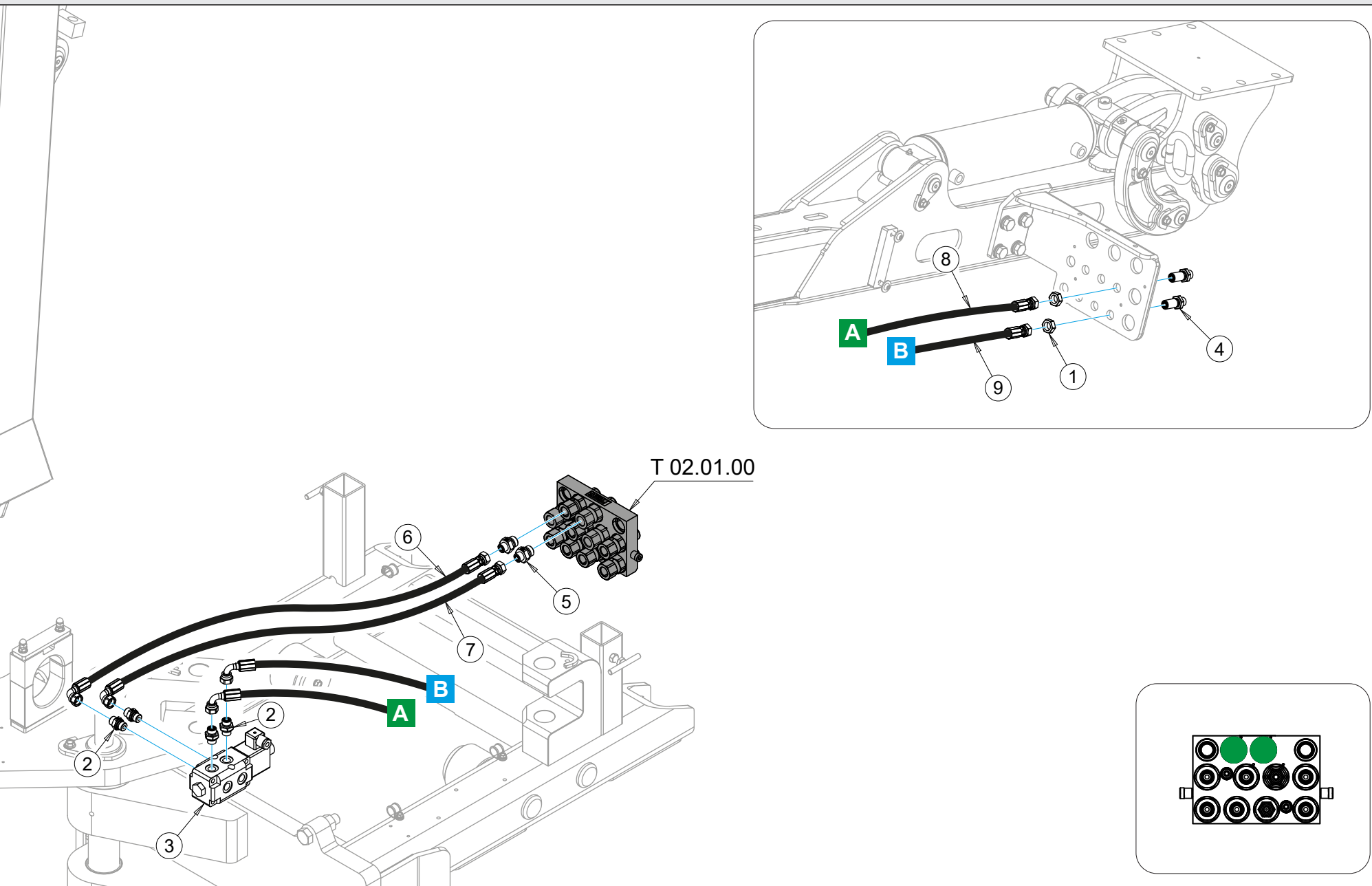
N°	CODICE	Q.TA'	DESCRIZIONE	DESCRIPTION	DESCRIPTION	BESCHREIBUNG	DESCRIPCIÓN
1	E60801201116	2	NIPPLO	NIPPLE	NIPPLE	NIPPEL	NIPLE
2	E624BS000012	1	BOLT	BOLT	BOLT	BOLT	BOLT
3	E61934120075	1	COLONNETTA	COLUMN	COLONNETTE	SÄULE	COLUMNA
4	E4341PAR34MF	1	VALVOLA	VALVE	VANNE	VENTIL	VA'LVULA
5	E60803401316	1	NIPPLO	NIPPLE	NIPPLE	NIPPEL	NIPLE
6	E60803801116	1	NIPPLO	NIPPLE	NIPPLE	NIPPEL	NIPLE
7	E620AM101012	1	PIASTRA	PLATE	ASSIETTE	TELLER	LA'MINA
8	ENG62102001780	1	TUBO	HOSE	TUBE	SCHLAUCH	TUBO
9	ENG62102001779	1	TUBO	HOSE	TUBE	SCHLAUCH	TUBO

IMPIANTO IDRAULICO CILINDRO SECONDO BRACCIO FAST 6 • HYDRAULIC SYSTEM CYLINDER SECOND ARM FAST 6 • SYSTÈME HYDRAULIQUE DU CYLINDRE DE DEUXIÈME BRAS FAST 6 • ZWEITER ARM ZYLINDER HYDRAULIKSYSTEM FAST 6 • SEGUNDO BRAZO CILINDRO SISTEMA HIDRÁULICO FAST 6



IMPIANTO IDRAULICO CILINDRO SECONDO BRACCIO FAST 6 • HYDRAULIC SYSTEM CYLINDER SECOND ARM FAST 6 • SYSTÈME HYDRAULIQUE DU CYLINDRE DE DEUXIÈME BRAS FAST 6 • ZWEITER ARM ZYLINDER HYDRAULIKSYSTEM FAST 6 • SEGUNDO BRAZO CILINDRO SISTEMA HIDRÁULICO FAST 6							
N°	CODICE	Q.TA'	DESCRIZIONE	DESCRIPTION	DESCRIPTION	BESCHREIBUNG	DESCRIPCIÓN
1	E00300525100	1	COLLARE	COLLAR	COLLIER	HALSBAND	COLLAR
2	E624BS000012	1	BOLT	BOLT	BOLT	BOLT	BOLT
3	E61934120075	1	COLONNETTA	COLUMN	COLONNETTE	SÄULE	COLUMNA
4	E4341PAR34MF	1	VALVOLA	VALVE	VANNE	VENTIL	VA'LVULA
5	E60803401316	1	NIPPLO	NIPPLE	NIPPLE	NIPPEL	NIPLE
6	E63030381116	1	RACCORDO	UNION	RACCORD	VERBINDUNGSSTÜCK	RACOR
7	E624BS000038	2	BOLT	BOLT	BOLT	BOLT	BOLT
8	E61938380022	1	COLONNETTA	COLUMN	COLONNETTE	SÄULE	COLUMNA
9	E43984038300	1	VALVOLA	VALVE	VANNE	VENTIL	VA'LVULA
10	E60803801316	1	NIPPLO	NIPPLE	NIPPLE	NIPPEL	NIPLE
11	E60803801116	2	NIPPLO	NIPPLE	NIPPLE	NIPPEL	NIPLE
12	E00300523900	2	COLLARE	COLLAR	COLLIER	HALSBAND	COLLAR
13	E60801201316	1	NIPPLO	NIPPLE	NIPPLE	NIPPEL	NIPLE
14	E00300522500	1	TUBO	HOSE	TUBE	SCHLAUCH	TUBO
15	E00300522200	1	TUBO	HOSE	TUBE	SCHLAUCH	TUBO
16	E60801201116	1	NIPPLO	NIPPLE	NIPPLE	NIPPEL	NIPLE
17	ENG62102001777	1	TUBO	HOSE	TUBE	SCHLAUCH	TUBO
18	ENG62102001776	1	TUBO	HOSE	TUBE	SCHLAUCH	TUBO
19	ENG62102001778	1	TUBO	HOSE	TUBE	SCHLAUCH	TUBO
20	E63311161116	1	RACCORDO	UNION	RACCORD	VERBINDUNGSSTÜCK	RACOR

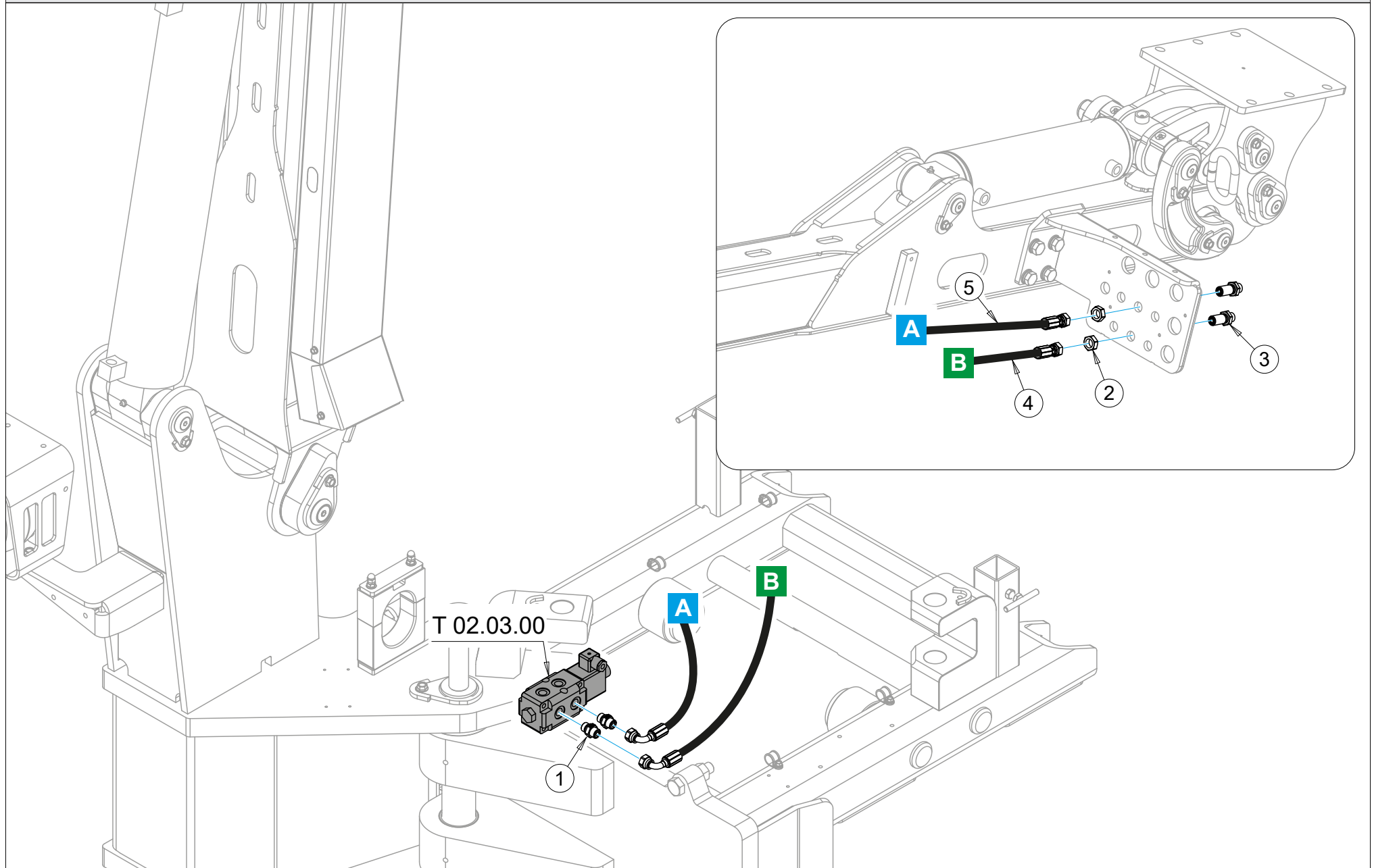
IMPIANTO IDRAULICO APERTURA PROTEZIONE FAST 6 • HYDRAULIC SYSTEM OPENING FAST PROTECTION 6 • OUVERTURE DU SYSTEME HYDRAULIQUE PROTECTION RAPIDE 6 • SCHNELLES ÖFFNEN DES HYDRAULIKSYSTEMS SCHUTZ 6 • SISTEMA HIDRÁULICO APERTURA RÁPIDA PROTECCIÓN 6



IMPIANTO IDRAULICO APERTURA PROTEZIONE FAST 6 • HYDRAULIC SYSTEM OPENING FAST PROTECTION 6 • OUVERTURE DU SYSTÈME HYDRAULIQUE PROTECTION RAPIDE 6 • SCHNELLES ÖFFNEN DES HYDRAULIKSYSTEMS SCHUTZ 6 • SISTEMA HIDRÁULICO APERTURA RÁPIDA PROTECCIÓN 6

N°	CODICE	Q.TA'	DESCRIZIONE	DESCRIPTION	DESCRIPTION	BESCHREIBUNG	DESCRIPCIÓN
1	E61700111609	2	DADO	NUT	ÉCROU	MUTTER	TUERCA
2	E60803801116	4	NIPPLO	NIPPLE	NIPPLE	NIPPEL	NIPLÉ
3	E48638050310	1	DEVIATORE	DIVERTER	INVERSEUR	UMLEITUNG	DESVIADOR
4	E61101116038	2	PASSAPARETE	PASSWALL	MOT DE PASSE	PASSWALL	PASSWALL
5	E60801201116	2	NIPPLO	NIPPLE	NIPPLE	NIPPEL	NIPLÉ
6	ENG62102001766	1	TUBO	HOSE	TUBE	SCHLAUCH	TUBO
7	ENG62102001765	1	TUBO	HOSE	TUBE	SCHLAUCH	TUBO
8	ENG62102001768	1	TUBO	HOSE	TUBE	SCHLAUCH	TUBO
9	ENG62102001767	1	TUBO	HOSE	TUBE	SCHLAUCH	TUBO

IMPIANTO IDRAULICO ROTAZIONE TESTATA FAST 6 • HYDRAULIC SYSTEM FOR FAST HEAD ROTATION 6 • SYSTÈME HYDRAULIQUE POUR UNE ROTATION RAPIDE DE LA TÊTE 6 • HYDRAULIKSYSTEM FÜR SCHNELLE KOPFROTATION 6 • SISTEMA HIDRÁULICO PARA UNA ROTACIÓN RÁPIDA DEL CABEZAL 6



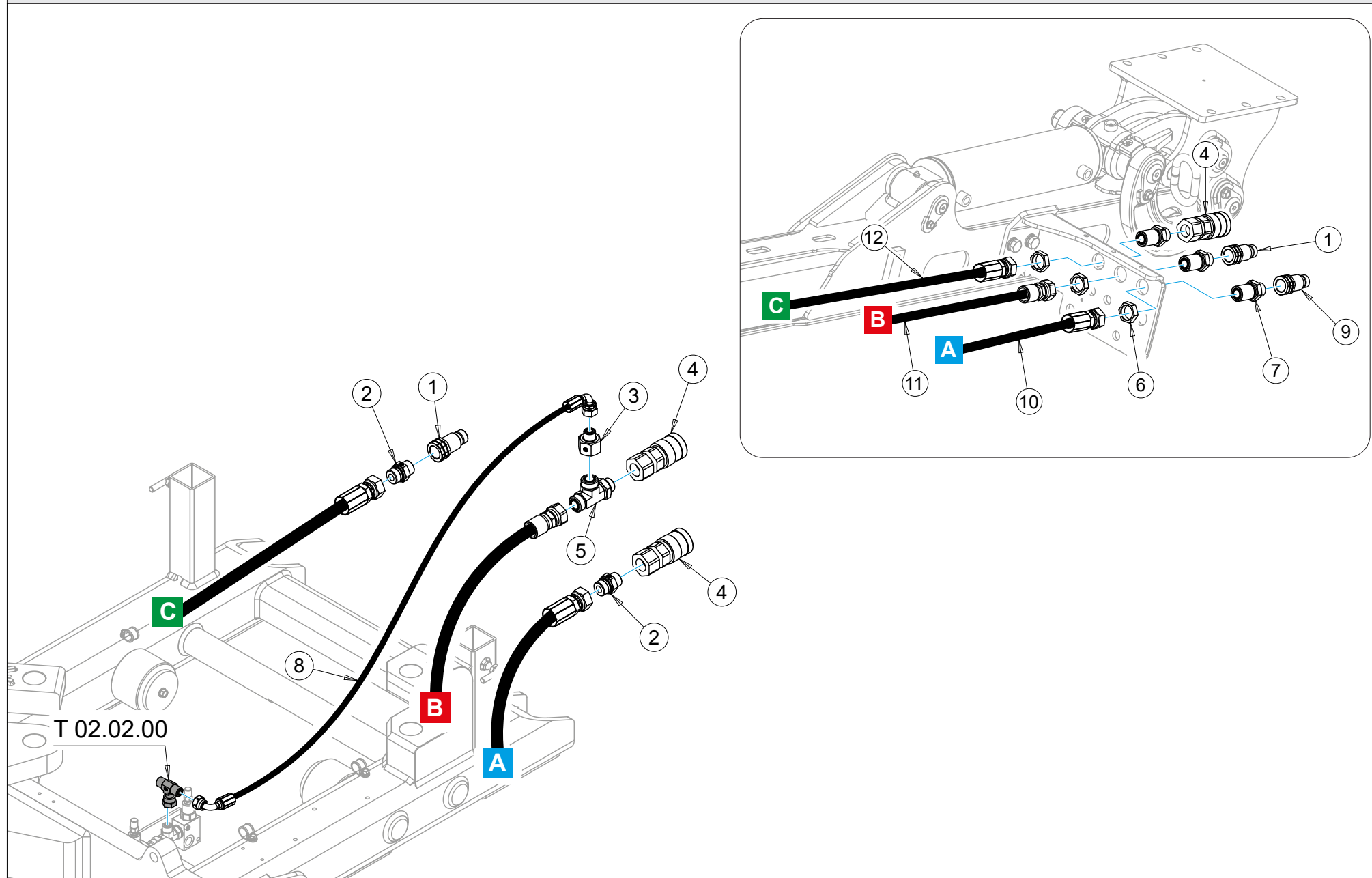
IMPIANTO IDRAULICO ROTAZIONE TESTATA FAST 6 • HYDRAULIC SYSTEM FOR FAST HEAD ROTATION 6 • SYSTÈME HYDRAULIQUE POUR UNE ROTATION RAPIDE DE LA TÊTE 6 • HYDRAULIKSYSTEM FÜR SCHNELLE KOPFROTATION 6 • SISTEMA HIDRÁULICO PARA UNA ROTACIÓN RÁPIDA DEL CABEZAL 6

N°	CODICE	Q.TA'	DESCRIZIONE	DESCRIPTION	DESCRIPTION	BESCHREIBUNG	DESCRIPCIÓN
1	E60803801116	2	NIPPLO	NIPPLE	NIPPLE	NIPPEL	NIPLÉ
2	E61700111609	2	DADO	NUT	ÉCROU	MUTTER	TUERCA
3	E61101116038	2	PASSAPARETE	PASSWALL	MOT DE PASSE	PASSWALL	PASSWALL
4	ENG62102001769	1	TUBO	HOSE	TUBE	SCHLAUCH	TUBO
5	ENG62102001770	1	TUBO	HOSE	TUBE	SCHLAUCH	TUBO

IMPIANTO IDRAULICO INCLINAZIONE TESTATA FAST 6 • HYDRAULIC SYSTEM FAST HEAD INCLINATION 6 • SYSTÈME HYDRAULIQUE INCLINAISON RAPIDE DE LA TÊTE 6 • HYDRAULIKSYSTEM SCHNELLE KOPFNEIGUNG 6 • SISTEMA HIDRÁULICO INCLINACIÓN RÁPIDA DE LA CABEZA 6

N°	CODICE	Q.TA'	DESCRIZIONE	DESCRIPTION	DESCRIPTION	BESCHREIBUNG	DESCRIPCIÓN
1	E60803801116	2	NIPPLO	NIPPLE	NIPPLE	NIPPEL	NIPLE
2	E624BS000038	1	BOLT	BOLT	BOLT	BOLT	BOLT
3	E619M1803822	1	COLONNETTA	COLUMN	COLONNETTE	SÄULE	COLUMNNA
4	E61700111609	2	DADO	NUT	ÉCROU	MUTTER	TUERCA
5	E61101116038	2	PASSAPARETE	PASSWALL	MOT DE PASSE	PASSWALL	PASSWALL
6	E60801201116	2	NIPPLO	NIPPLE	NIPPLE	NIPPEL	NIPLE
7	ENG62102001783	1	TUBO	HOSE	TUBE	SCHLAUCH	TUBO
8	ENG62102001784	1	TUBO	HOSE	TUBE	SCHLAUCH	TUBO
9	ENG62102001785	1	TUBO	HOSE	TUBE	SCHLAUCH	TUBO
10	ENG62102001786	1	TUBO	HOSE	TUBE	SCHLAUCH	TUBO

IMPIANTO IDRAULICO FRESA FAST 6 • FAST TILLER HYDRAULIC SYSTEM 6 • SYSTÈME HYDRAULIQUE FAST TILLER 6 •
SCHNELLES TILLER HYDRAULIKSYSTEM 6 • SISTEMA HIDRÁULICO RÁPIDO TILLER 6



**IMPIANTO IDRAULICO FRESA FAST 6 • FAST TILLER HYDRAULIC SYSTEM 6 • SYSTÈME HYDRAULIQUE FAST TILLER 6 •
SCHNELLES TILLER HYDRAULIKSYSTEM 6 • SISTEMA HIDRÁULICO RÁPIDO TILLER 6**

N°	CODICE	Q.TA'	DESCRIZIONE	DESCRIPTION	DESCRIPTION	BESCHREIBUNG	DESCRIPCIÓN
1	E620MFIRG034	2	INNESTO	GRAFT	GREFFER	TRANSPLANTAT	INJERTO
2	E60803401000	2	NIPPLO	NIPPLE	NIPPLE	NIPPEL	NIPLE
3	E63030128TRM	1	RIDUZIONE	REDUCTION	REDUCTION	DIE ERMASSIGUNG	REDUCCION
4	E620FFIRG134	3	INNESTO	GRAFT	GREFFER	TRANSPLANTAT	INJERTO
5	E6380A010316	1	RACCORDO	UNION	RACCORD	VERBINDUNGSSTÜCK	RACOR
6	E61701031611	3	DADO	NUT	ÉCROU	MUTTER	TUERCA
7	E61103410316	3	PASSAPARETE	PASSWALL	MOT DE PASSE	PASSWALL	PASSWALL
8	ENG62102001775	1	TUBO	HOSE	TUBE	SCHLAUCH	TUBO
9	E620MFIRG134	1	INNESTO	GRAFT	GREFFER	TRANSPLANTAT	INJERTO
10	ENG62104000645	1	TUBO	HOSE	TUBE	SCHLAUCH	TUBO
11	ENG62104000647	1	TUBO	HOSE	TUBE	SCHLAUCH	TUBO
12	ENG62104000646	1	TUBO	HOSE	TUBE	SCHLAUCH	TUBO

DECALCOMANIE BRACCIO FAST 6 • FAST ARM DECALS 6 • AUTOCOLLANTS FAST ARM 6 • SCHNELLE ARM-AUFKLEBER 6 •
CALCOMANÍAS DE BRAZO RÁPIDO 6

1

ENERGREEN



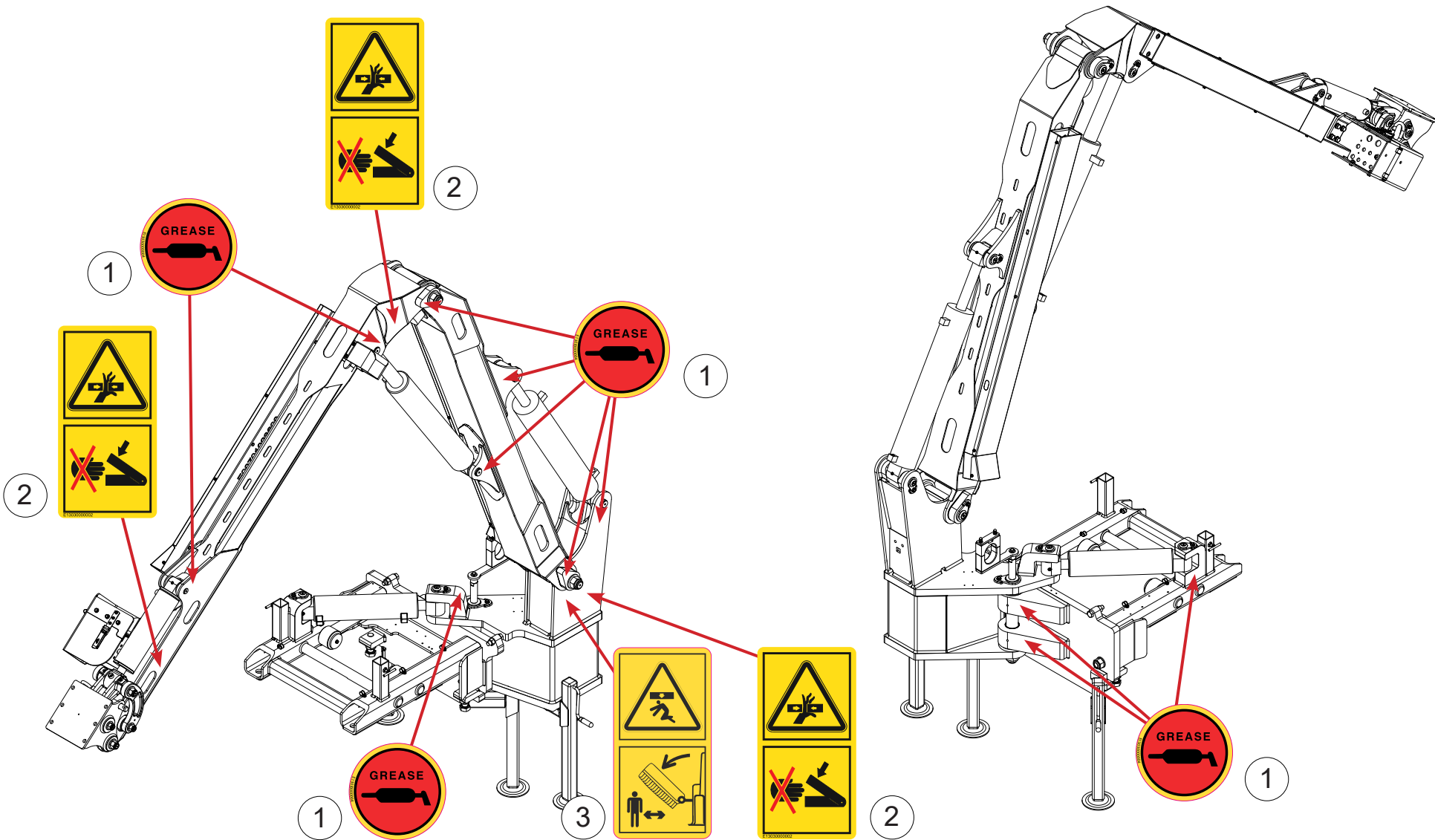
FAST - 6

KOMMUNAL

**DECALCOMANIE BRACCIO FAST 6 • FAST ARM DECALS 6 • AUTOCOLLANTS FAST ARM 6 • SCHNELLE ARM-AUFKLEBER 6 •
CALCOMANÍAS DE BRAZO RÁPIDO 6**

N°	CODICE	Q.TA'	DESCRIZIONE	DESCRIPTION	DESCRIPTION	BESCHREIBUNG	DESCRIPCIÓN
1	ENG10303000188	1	KIT	KIT	KIT	KIT	KIT

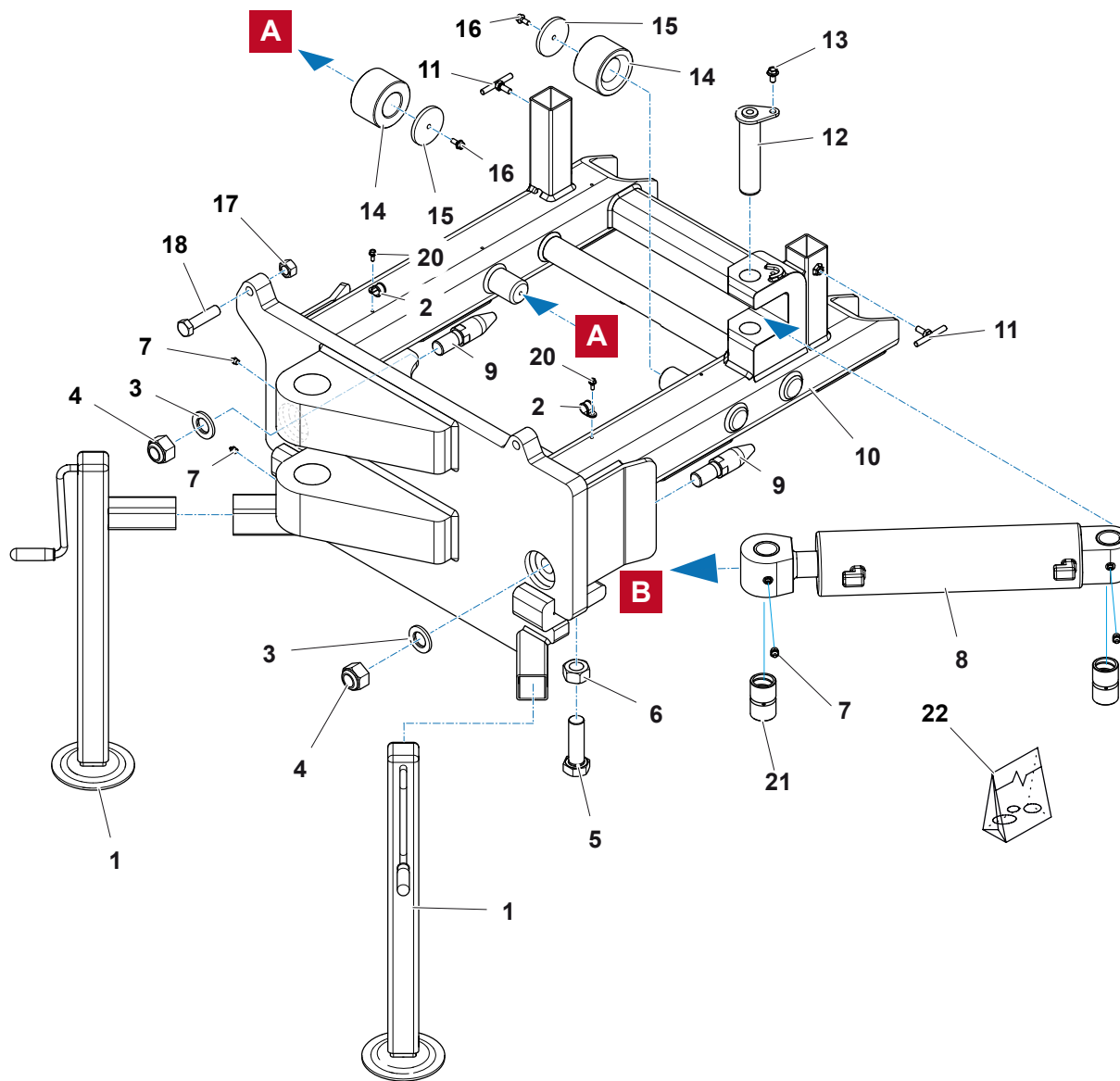
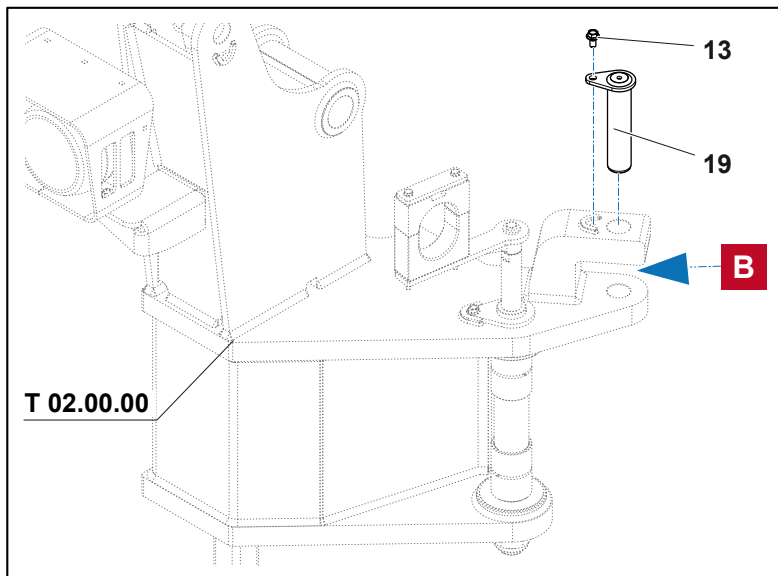
ADESIVI SICUREZZA BRACCIO FAST 6 • FAST ARM DECALS 6 • AUTOCOLLANTS FAST ARM 6 • SCHNELLE ARM-AUFKLEBER 6 •
CALCOMANÍAS DE BRAZO RÁPIDO 6



**ADESIVI SICUREZZA BRACCIO FAST 6 • FAST ARM DECALS 6 • AUTOCOLLANTS FAST ARM 6 • SCHNELLE ARM-AUFKLEBER 6 •
CALCOMANÍAS DE BRAZO RÁPIDO 6**

N°	CODICE	Q.TA'	DESCRIZIONE	DESCRIPTION	DESCRIPTION	BESCHREIBUNG	DESCRIPCIÓN
1	E1303000004	11	ADESIVO	ADHESIVE	AHESIF	KLEBSTOFF	AHESIVO
2	E1303000002	3	ADESIVO	ADHESIVE	AHESIF	KLEBSTOFF	AHESIVO
3	E1303000022	1	ADESIVO	ADHESIVE	AHESIF	KLEBSTOFF	AHESIVO

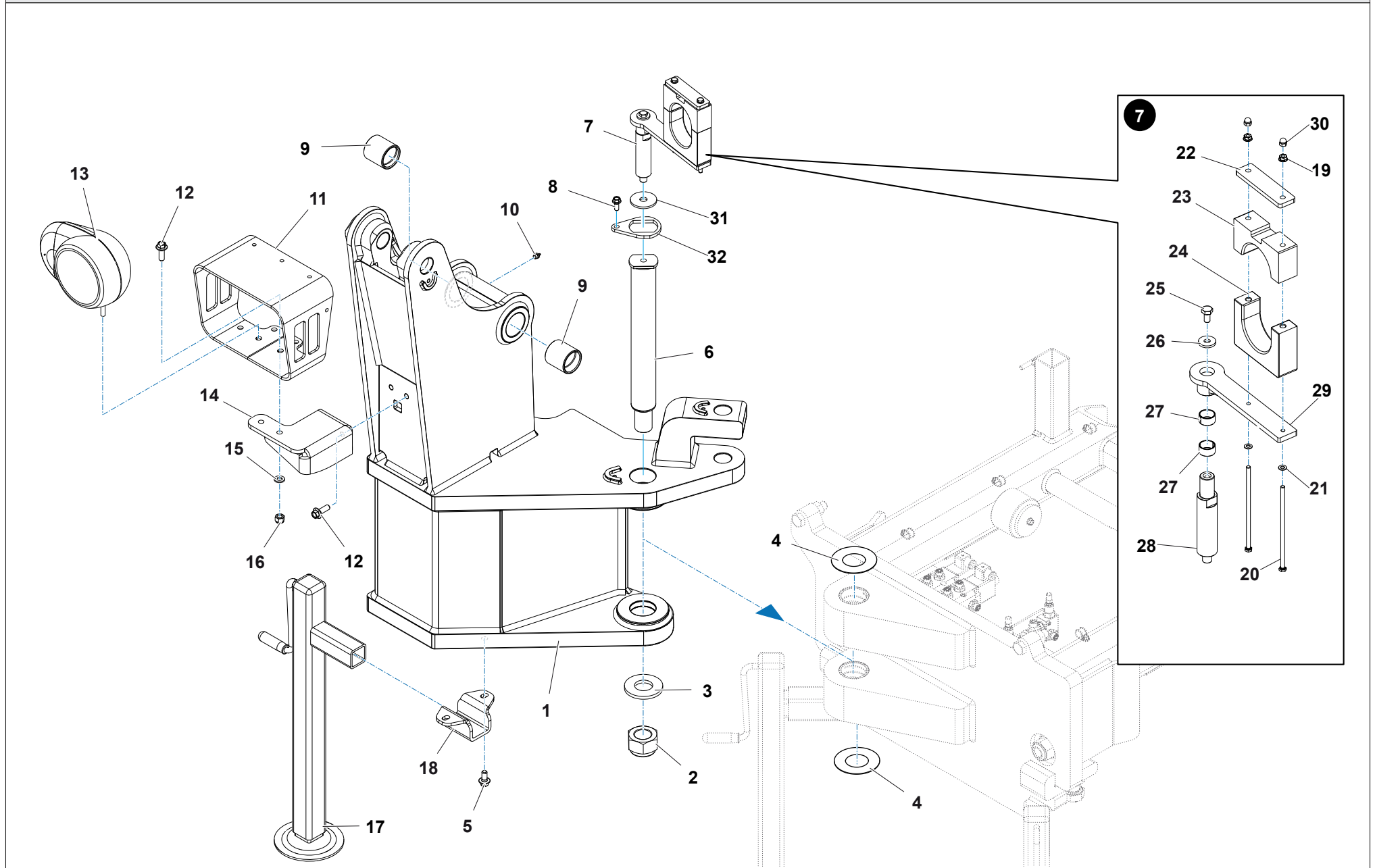
TELAIO FAST 7 • FRAME FAST 7 • CHASSIS FAST 7 • RAHMEN FAST 7 • BASTIDOR FAST 7



TELAIO FAST 7 • FRAME FAST 7 • CHASSIS FAST 7 • RAHMEN FAST 7 • BASTIDOR FAST 7

N°	CODICE	Q.TA'	DESCRIZIONE	DESCRIPTION	DESCRIPTION	BESCHREIBUNG	DESCRIPCIÓN
1	E00700134600	2	PIEDE TELESCOPICO	TELESCOPIC FOOT	PIED TÉLESCOPIQUE	TELESKOPFUSS	PIE TELESCÓPICO
2	E31431000015	6	FASCETTA	CABLE TIE	ATTACHE DE CABLE	KABELBINEDR	BRIDA
3	E33021000M30	2	RONDELLA	WASHER	RONDELLE	UNTERLEGSSCHEIBE	ARANDELA
4	E31120202030	2	DADO	NUT	ÉCROU	MUTTER	TUERCA
5	E30012330100	2	VITE	SCREW	VIS	SCHRAUBE	TORNILLO
6	E31020202030	2	DADO	NUT	ÉCROU	MUTTER	TUERCA
7	E35A71001000	4	INGRASSATORE	GREASE NIPPLE	GRAISSEUR	SCHMIERNIPPEL	ENGRASADOR
8	E00701620200	1	CILINDRO	CYLINDER	VÉRIN	ZYLINDER	CILINDRO
9	ENG00102003957	2	PERNO	PIN	AXE	BOLZEN	PERNO
10	E00703600900	1	ATTACCO	ATTACK	ATTAQUE	ATTACKE	ATAQUE
11	E00700121800	2	FISSAGGIO	FIXING	FIXATION	FESTSETZUNG	FAIJACION
12	E80414018502	1	PERNO	PIN	AXE	BOLZEN	PERNO
13	E30281210020	2	VITE	SCREW	VIS	SCHRAUBE	TORNILLO
14	E00703624200	2	RUOTA	WHEEL	ROUE	REIFEN	RUEDA
15	E80709800801	2	RONDELLA	WASHER	RONDELLE	UNTERLEGSSCHEIBE	ARANDELA
16	E30281208020	2	VITE	SCREW	VIS	SCHRAUBE	TORNILLO
17	E31020202020	2	DADO	NUT	ÉCROU	MUTTER	TUERCA
18	E30012320080	2	VITE	SCREW	VIS	SCHRAUBE	TORNILLO
19	E80414018502	1	PERNO	PIN	AXE	BOLZEN	PERNO
20	E30281206016	6	VITE	SCREW	VIS	SCHRAUBE	TORNILLO
21	E80115504080	2	BOCCOLA	BUSH	DOUILLE	BUCHSE	CASQUILLO
22	E6370M110050	1	KIT	KIT	KIT	KIT	KIT

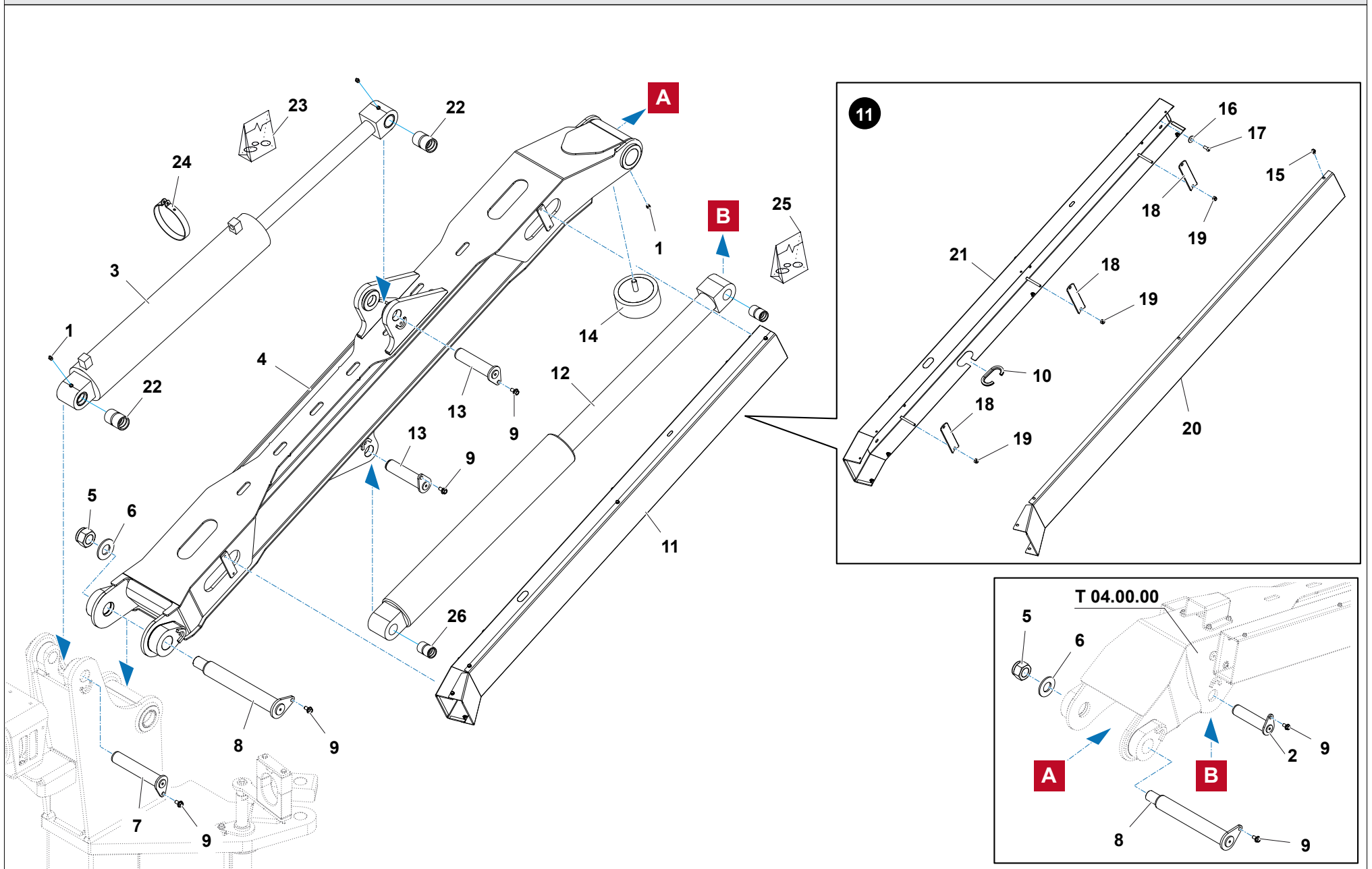
**SUPPORTO GIREVOLE FAST 7 • ROTATING SUPPORT FAST 7 • SUPPORT PIVOTANT FAST 7 • DREHHALTERUNG FAST 7 •
SOPORTE GIRATORIO FAST 7**



**SUPPORTO GIREVOLE FAST 7 • ROTATING SUPPORT FAST 7 • SUPPORT PIVOTANT FAST 7 • DREHHALTERUNG FAST 7 •
SOPORTE GIRATORIO FAST 7**

N°	CODICE	Q.TA'	DESCRIZIONE	DESCRIPTION	DESCRIPTION	BESCHREIBUNG	DESCRIPCIÓN
1	E00700824100	1	SUPPORTO	SUPPORT	SUPPORT	HALTERUNG	SOPORTE
2	E31120203042	1	DADO	NUT	ÉCROU	MUTTER	TUERCA
3	E80743900801	1	RONDELLA	WASHER	RONDELLE	UNTERLEGSCHIEBE	ARANDELA
4	E812C7560110	2	ANELLO	RING	ANNEAU	RING	ARANDELA
5	E30281212025	2	VITE	SCREW	VIS	SCHRAUBE	TORNILLO
6	E00703624700	1	PERNO	PIN	AXE	BOLZEN	PERNO
7	E00700800700	1	GRUPPO	GROUP	GROUPE	GRUPPE	GRUPO
8	E30281210025	1	VITE	SCREW	VIS	SCHRAUBE	TORNILLO
9	E80105605060	1	BOCCOLA	BUSH	DOUILLE	BUCHSE	CASQUILLO
10	E35A71001000	1	INGRASSATORE	GREASE NIPPLE	GRAISSEUR	SCHMIERNIPPEL	ENGRASADOR
11	E00700135700	1	COPERTURA	COVERANGE	COUVERTURE	ABDECUNG	COBERTURA
12	E30281212035	3	VITE	SCREW	VIS	SCHRAUBE	TORNILLO
13	E90101051049	1	FANALE	HEADLIGHT	PHARE	SCHEINWERFER	FARO
14	E00700826000	1	SUPPORTO	SUPPORT	SUPPORT	HALTERUNG	SOPORTE
15	E33011000M12	1	RONDELLA	WASHER	RONDELLE	UNTERLEGSCHIEBE	ARANDELA
16	E31120102012	1	DADO	NUT	ÉCROU	MUTTER	TUERCA
17	E00700134600	1	PIATTO	DISH	PLAT	GERICHT	PLATO
18	E00703826600	1	SUPPORTO	SUPPORT	SUPPORT	HALTERUNG	SOPORTE
19	E31080102008	2	DADO	NUT	ÉCROU	MUTTER	TUERCA
20	E30011208200	2	VITE	SCREW	VIS	SCHRAUBE	TORNILLO
21	E33011000M08	2	RONDELLA	WASHER	RONDELLE	UNTERLEGSCHIEBE	ARANDELA
22	E00301128300	1	PIATTO	DISH	PLAT	GERICHT	PLATO
23	E00301128502	1	MORSETTO	CLAMP	SERRER	KLEMME	ABRAZADERA
24	E00301140600	1	SEMIMORSETTO	SEMI CLAMP	SEMI PINCE	HALBKLEMME	ABRAZADERA SEMI
25	E30011210020	1	VITE	SCREW	VIS	SCHRAUBE	TORNILLO
26	E80711300401	1	RONDELLA	WASHER	RONDELLE	UNTERLEGSCHIEBE	ARANDELA
27	E39011252815	2	CUSCINETTO	BEARING	PALIER	LAGER	COJINETE
28	E00701120800	1	PERNO	PIN	AXE	BOLZEN	PERNO
29	E00700826200	1	SUPPORTO	SUPPORT	SUPPORT	HALTERUNG	SOPORTE
30	E31060101008	2	DADO	NUT	ÉCROU	MUTTER	TUERCA
31	ENG30301000006	1	RONDELLA	WASHER	RONDELLE	UNTERLEGSCHIEBE	ARANDELA
32	ENG80201000015	1	ORECHIA	EAR	OREILLE	OHR	OREJA

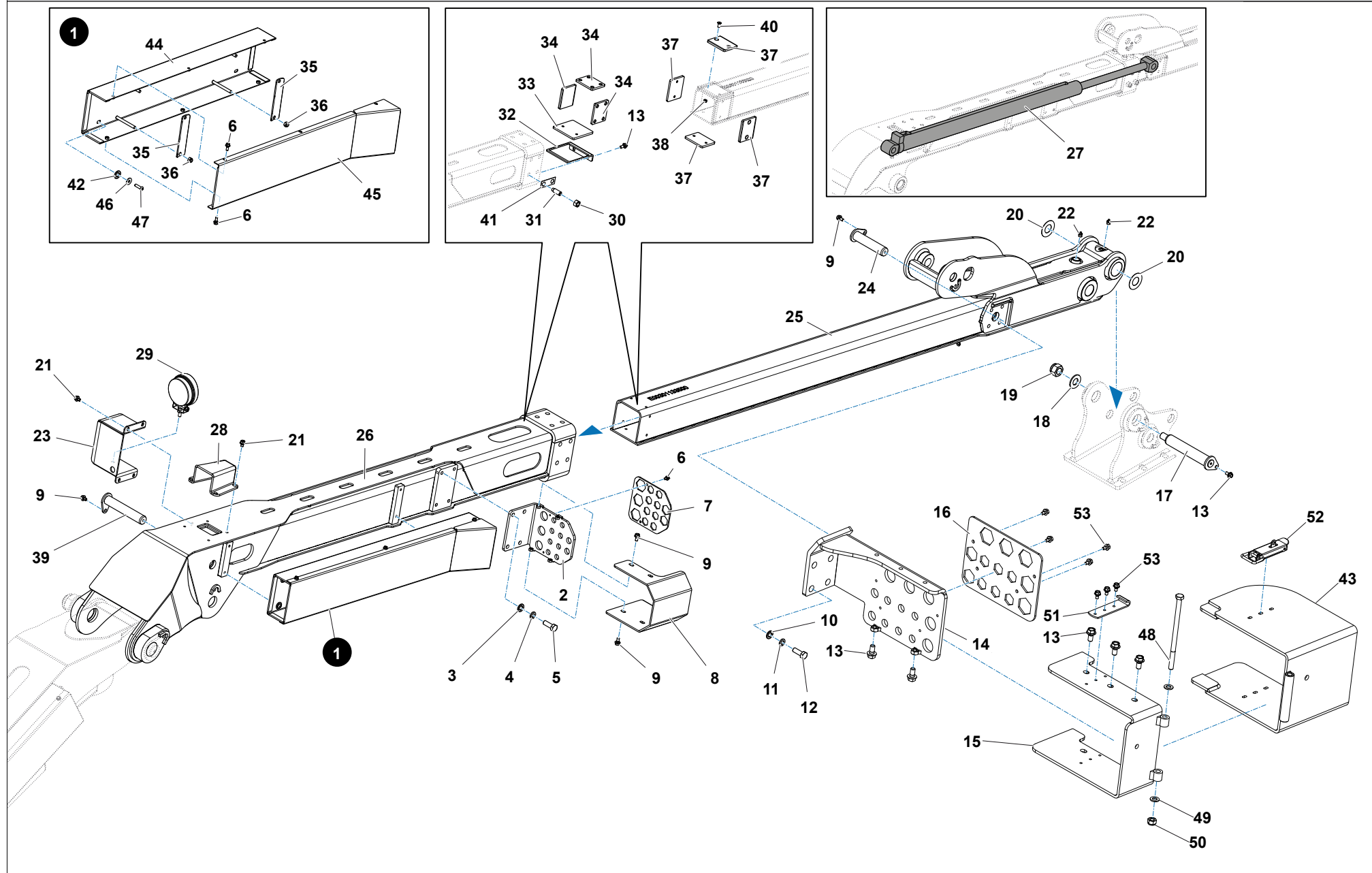
PRIMO BRACCIO FAST 7 • FIRST BOOM FAST 7 • PREMIER BRAS FAST 7 • ERSTER AUSLEGER FAST 7 • PRIMER BRAZO FAST 7



PRIMO BRACCIO FAST 7 • FIRST BOOM FAST 7 • PREMIER BRAS FAST 7 • ERSTER AUSLEGER FAST 7 • PRIMER BRAZO FAST 7

N°	CODICE	Q.TA'	DESCRIZIONE	DESCRIPTION	DESCRIPTION	BESCHREIBUNG	DESCRIPCIÓN
1	E35A71001000	3	INGRASSATORE	GREASE NIPPLE	GRAISSEUR	SCHMIERNIPPEL	ENGRASADOR
2	E80414017502	1	PERNO	PIN	AXE	BOLZEN	PERNO
3	E00701720300	1	CILINDRO	CYLINDER	VÉRIN	ZYLINDER	CILINDRO
4	ENG00902000042	1	BRACCIO	BOOM	BRAS	AUSLEGER	BRAZO
5	E31120202036	2	DADO	NUT	ÉCROU	MUTTER	TUERCA
6	E80737800601	2	RONDELLA	WASHER	RONDELLE	UNTERLEGSCHIEBE	ARANDELA
7	E80414022502	1	PERNO	PIN	AXE	BOLZEN	PERNO
8	E80435039802	2	PERNO	PIN	AXE	BOLZEN	PERNO
9	E30281210020	6	VITE	SCREW	VIS	SCHRAUBE	TORNILLO
10	E62805000002	1	GUARNIZIONE	SEAL	JOINT	DICHTUNG	SELLO
11	E00700900900	1	CANALINA	CANALINE	CANAL	KANAL	CANAL
12	E00301720000	1	CILINDRO	CYLINDER	VÉRIN	ZYLINDER	CILINDRO
13	E80414017502	2	PERNO	PIN	AXE	BOLZEN	PERNO
14	E34040615060	1	TAMPONE	BUFFER	ÉCOUVILLON	TUPFER	TORUNDA
15	E30281206012	8	VITE	SCREW	VIS	SCHRAUBE	TORNILLO
16	E33061000M08	4	ROSETTA	WASHER	RONDELLE	UNTERLEGSCHIEBE	ARANDELA
17	E30081208020	4	VITE	SCREW	VIS	SCHRAUBE	TORNILLO
18	E00300922300	3	PIATTO	DISH	PLAT	GERICHT	PLATO
19	E31120101008	6	DADO	NUT	ÉCROU	MUTTER	TUERCA
20	E00700921700	1	COPERCHIO	LID	COUVERCLE	DECKEL	TAPA
21	E00700921600	1	CANALINA	CANALINE	CANAL	KANAL	CANAL
22	E80115504080	2	BOCCOLA	BUSH	DOUILLE	BUCHSE	CASQUILLO
23	E00701720300GK	1	KIT	KIT	KIT	KIT	KIT
24	E00300525200	1	COLLARE	COLLAR	COLLIER	HALSBAND	COLLAR
25	E6370M110070	1	KIT	KIT	KIT	KIT	KIT
26	ENG80115000001	2	BOCCOLA	BUSH	DOUILLE	BUCHSE	CASQUILLO

SECONDO BRACCIO FAST 7 • SECOND BOOM FAST 7 • SECOND BRAS FAST 7 • ZWEITER AUSLEGER FAST 7 • SEGUNDO BRAZO FAST 7



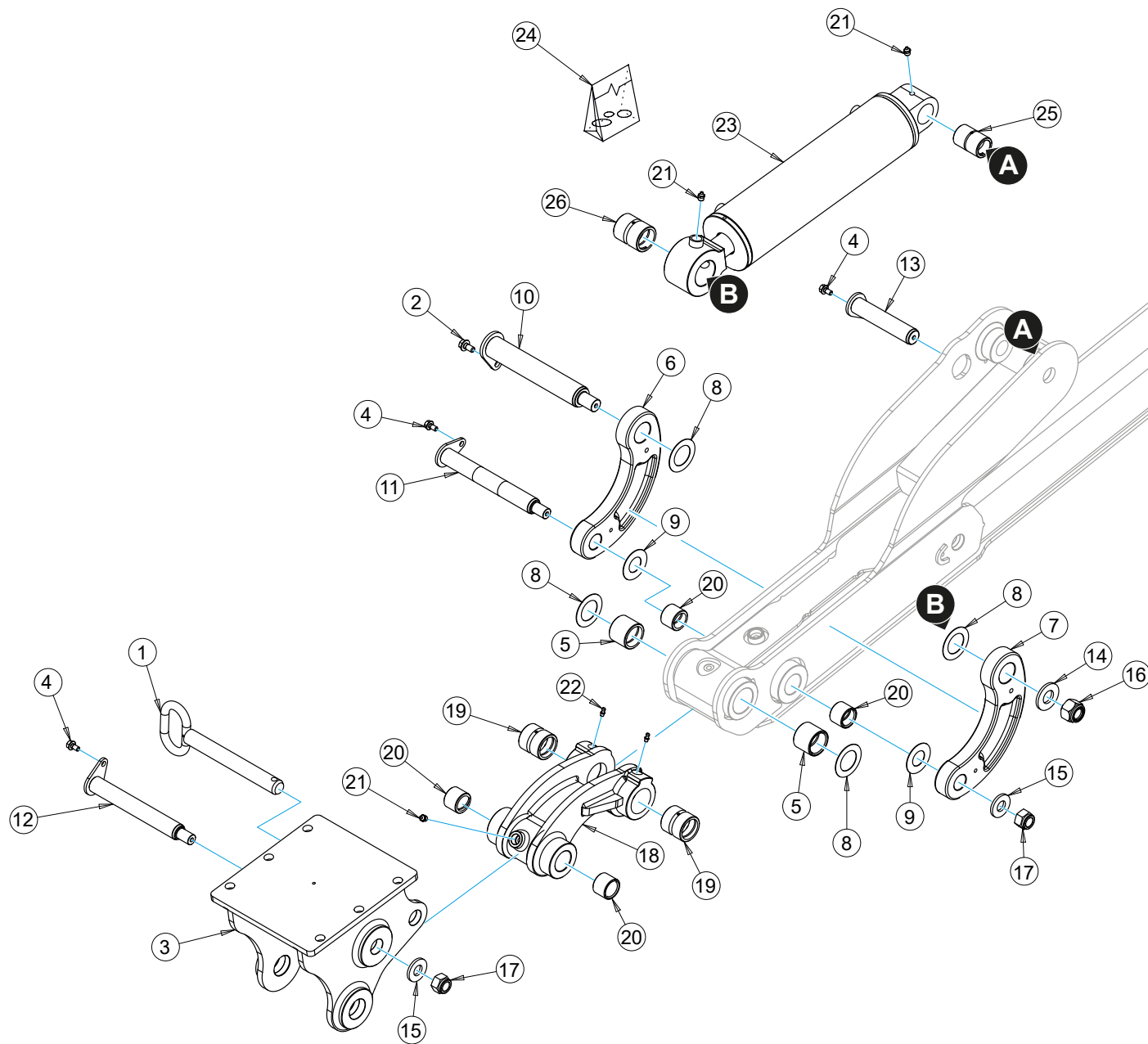
**SECONDO BRACCIO FAST 7 • SECOND BOOM FAST 7 • SECOND BRAS FAST 7 • ZWEITER AUSLEGER FAST 7 •
SEGUNDO BRAZO FAST 7**

N°	CODICE	Q.TA'	DESCRIZIONE	DESCRIPTION	DESCRIPTION	BESCHREIBUNG	DESCRIPCIÓN
1	E00701100400	1	CANALINA	CANALINE	CANAL	KANAL	CANAL
2	E00301135800	1	SUPPORTO	SUPPORT	SUPPORT	HALTERUNG	SOPORTE
3	E33021000M12	4	RONDELLA	WASHER	RONDELLE	UNTERLEGSCHIEBE	ARANDELA
4	E33041000M12	4	RONDELLA	WASHER	RONDELLE	UNTERLEGSCHIEBE	ARANDELA
5	E30011312025	4	VITE	SCREW	VIS	SCHRAUBE	TORNILLO
6	E30281206012	8	VITE	SCREW	VIS	SCHRAUBE	TORNILLO
7	E00301136200	1	FERMO	FIXING	FIXATION	FESTSETZUNG	FIJACION
8	E00701121600	1	PROTEZIONE	GUARD	PROTECTION	SCHUTZ	PROTECCIÓN
9	E30281208016	4	VITE	SCREW	VIS	SCHRAUBE	TORNILLO
10	E33021000M14	4	RONDELLA	WASHER	RONDELLE	UNTERLEGSCHIEBE	ARANDELA
11	E33041000M14	4	RONDELLA	WASHER	RONDELLE	UNTERLEGSCHIEBE	ARANDELA
12	E30011314040	4	VITE	SCREW	VIS	SCHRAUBE	TORNILLO
13	E30281210020	8	VITE	SCREW	VIS	SCHRAUBE	TORNILLO
14	ENG01102000331	1	SUPPORTO	SUPPORT	SUPPORT	HALTERUNG	SOPORTE
15	ENG01102000340	1	PROTEZIONE	GUARD	PROTECTION	SCHUTZ	PROTECCIÓN
16	ENG01102000334	1	PIASTRA	PLATE	ASSIETTE	TELLER	LAMINA
17	E80434026302	1	PERNO	PIN	AXE	BOLZEN	PERNO
18	E80725550501	1	RONDELLA	WASHER	RONDELLE	UNTERLEGSCHIEBE	ARANDELA
19	E31120201024	1	DADO	NUT	ÉCROU	MUTTER	TUERCA
20	E812C7540065	2	ANELLO	RING	ANNEAU	RING	ARANDELA
21	E30281208012	8	VITE	SCREW	VIS	SCHRAUBE	TORNILLO
22	E35A71001000	2	INGRASSATORE	GREASE NIPPLE	GRAISSEUR	SCHMIERNIPPEL	ENGRASADOR
23	E00201124600	1	COPERTURA	COVERANGE	COUVERTURE	ABDECUNG	COBERTURA
24	E80413014502	1	PERNO	PIN	AXE	BOLZEN	PERNO
25	ENG01102000275	1	SFILO	PARADE	PARADE	PARADE	DESFILE
26	ENG01102000261	1	BRACCIO	BOOM	BRAS	AUSLEGER	BRAZO
27	E00301921200	1	CILINDRO	CYLINDER	VÉRIN	ZYLINDER	CILINDRO
28	E00301132200	1	PROTEZIONE	GUARD	PROTECTION	SCHUTZ	PROTECCIÓN
29	ENG90104000002	1	FARO	LIGHTHOUSE	PHARE	LEUCHTTURM	FARO
30	E31020103016	12	DADO	NUT	ÉCROU	MUTTER	TUERCA
31	E30071416040	12	VITE	SCREW	VIS	SCHRAUBE	TORNILLO
32	E00201121200	1	PORTA PATTINO	SHOE HOLDER	PORTE CHAUSSURES	SCHUHALTER	PORTA ZAPATOS
33	E00201122200	1	PATTINO	SHOE	CHAUSSURE	SCHUH	ZAPATO
34	E00301125100	3	PATTINO	SHOE	CHAUSSURE	SCHUH	ZAPATO
35	E00300922300	2	PATTINO	SHOE	CHAUSSURE	SCHUH	ZAPATO

**SECONDO BRACCIO FAST 7 • SECOND BOOM FAST 7 • SECOND BRAS FAST 7 • ZWEITER AUSLEGER FAST 7 •
SEGUNDO BRAZO FAST 7**

N°	CODICE	Q.TA'	DESCRIZIONE	DESCRIPTION	DESCRIPTION	BESCHREIBUNG	DESCRIPCIÓN
36	E31120101008	4	DADO	NUT	ÉCROU	MUTTER	TUERCA
37	E00301123400	4	PATTINO	SHOE	CHAUSSURE	SCHUH	ZAPATO
38	E31110103008	8	DADO	NUT	ÉCROU	MUTTER	TUERCA
39	E80413018002	1	PERNO	PIN	AXE	BOLZEN	PERNO
40	E30041308020	8	VITE	SCREW	VIS	SCHRAUBE	TORNILLO
41	E00301134000	6	SPESSORE	THICKNESS	EAISSSEUR	DICKE	ESPEOR
42	E33061000M08	4	ROSETTA	WASHER	RONDELLE	UNTERLEGSSCHEIBE	ARANDELA
43	ENG01102000341	1	PROTEZIONE	GUARD	PROTECTION	SCHUTZ	PROTECCIÓN
44	E00701120400	1	CANALINA	CANALINE	CANAL	KANAL	CANAL
45	E00701120300	1	COPERCHIO	LID	COUVERCLE	DECKEL	TAPA
46	E33041000M08	4	RONDELLA	WASHER	RONDELLE	UNTERLEGSSCHEIBE	ARANDELA
47	E30081208020	4	VITE	SCREW	VIS	SCHRAUBE	TORNILLO
48	E30021310180	1	VITE	SCREW	VIS	SCHRAUBE	TORNILLO
49	E33011000M10	2	RONDELLA	WASHER	RONDELLE	UNTERLEGSSCHEIBE	ARANDELA
50	E31120102010	1	DADO	NUT	ÉCROU	MUTTER	TUERCA
51	ENG70507000002	1	CHIUSURA	CLOSURE	FERMATURE	SCHLIESSUNG	CIERRE
52	ENG70507000001	1	CHIUSURA	CLOSURE	FERMATURE	SCHLIESSUNG	CIERRE
53	E30281206010	1	VITE	SCREW	VIS	SCHRAUBE	TORNILLO

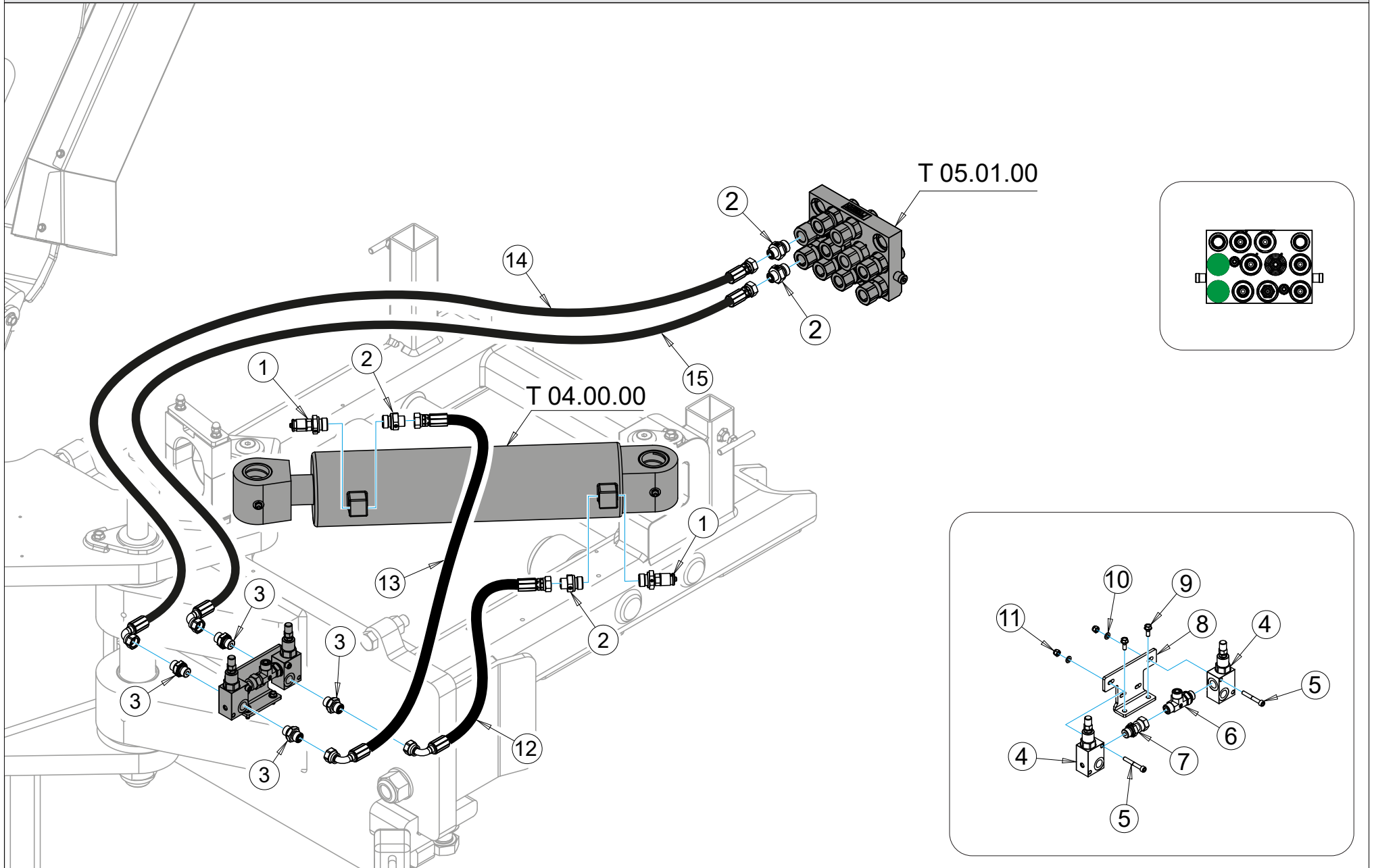
ATTACCO ATTREZZO FAST 7 • EQUIPMENT COUPLING FAST 7 • ATTACHE OUTIL FAST 7 • ANSCHLUSS DES GERÄTES FAST 7 • CONEXIÓN DE LA HERRAMIENTA FAST 7



**ATTACCO ATTREZZO FAST 7 • EQUIPMENT COUPLING FAST 7 • ATTACHE OUTIL FAST 7 • ANSCHLUSS DES GERÄTES FAST 7 •
CONEXIÓN DE LA HERRAMIENTA FAST 7**

N°	CODICE	Q.TA'	DESCRIZIONE	DESCRIPTION	DESCRIPTION	BESCHREIBUNG	DESCRIPCIÓN
1	E80482823000	1	BLOCCO	BLOCK	BLOQUER	BLOCK	CUADRA
2	E30281210020	1	VITE	SCREW	VIS	SCHRAUBE	TORNILLO
3	E00201121100	1	ATTACCO	ATTACK	ATTAQUE	ATTACKE	ATAQUE
4	E30281208016	3	VITE	SCREW	VIS	SCHRAUBE	TORNILLO
5	E80105504040	2	BOCCOLA	BUSH	DOUILLE	BUCHSE	CASQUILLO
6	ENG01102000363	1	LEVA	LEVER	LEVIER	HEBEL	PALANCA
7	ENG01102000207	1	LEVA	LEVER	LEVIER	HEBEL	PALANCA
8	E812C7540065	4	ANELLO	RING	ANNEAU	RING	ARANDELA
9	E812C7530060	2	ANELLO	RING	ANNEAU	RING	ARANDELA
10	E80434027202	1	PERNO	PIN	AXE	BOLZEN	PERNO
11	E80433026702	1	PERNO	PIN	AXE	BOLZEN	PERNO
12	E80433025702	1	PERNO	PIN	AXE	BOLZEN	PERNO
13	E80413018002	1	PERNO	PIN	AXE	BOLZEN	PERNO
14	E80725550501	1	RONDELLA	WASHER	RONDELLE	UNTERLEGSSCHEIBE	ARANDELA
15	E80721500501	2	RONDELLA	WASHER	RONDELLE	UNTERLEGSSCHEIBE	ARANDELA
16	E31120201024	1	DADO	NUT	ÉCROU	MUTTER	TUERCA
17	E31120203020	2	DADO	NUT	ÉCROU	MUTTER	TUERCA
18	E00301142200	1	LEVA	LEVER	LEVIER	HEBEL	PALANCA
19	E80115504050	2	BOCCOLA	BUSH	DOUILLE	BUCHSE	CASQUILLO
20	E80105403030	4	BOCCOLA	BUSH	DOUILLE	BUCHSE	CASQUILLO
21	E35A71001000	3	INGRASSATORE	GREASE NIPPLE	GRAISSEUR	SCHMIERNIPPEL	ENGRASADOR
22	E35A10601000	2	INGRASSATORE	GREASE NIPPLE	GRAISSEUR	SCHMIERNIPPEL	ENGRASADOR
23	E00302220400	1	CILINDRO	CYLINDER	VÉRIN	ZYLINDER	CILINDRO
24	E00302220400GK	1	KIT	KIT	KIT	KIT	KIT
25	E80115403060	1	BOCCOLA	BUSH	DOUILLE	BUCHSE	CASQUILLO
26	E80115504060	1	BOCCOLA	BUSH	DOUILLE	BUCHSE	CASQUILLO

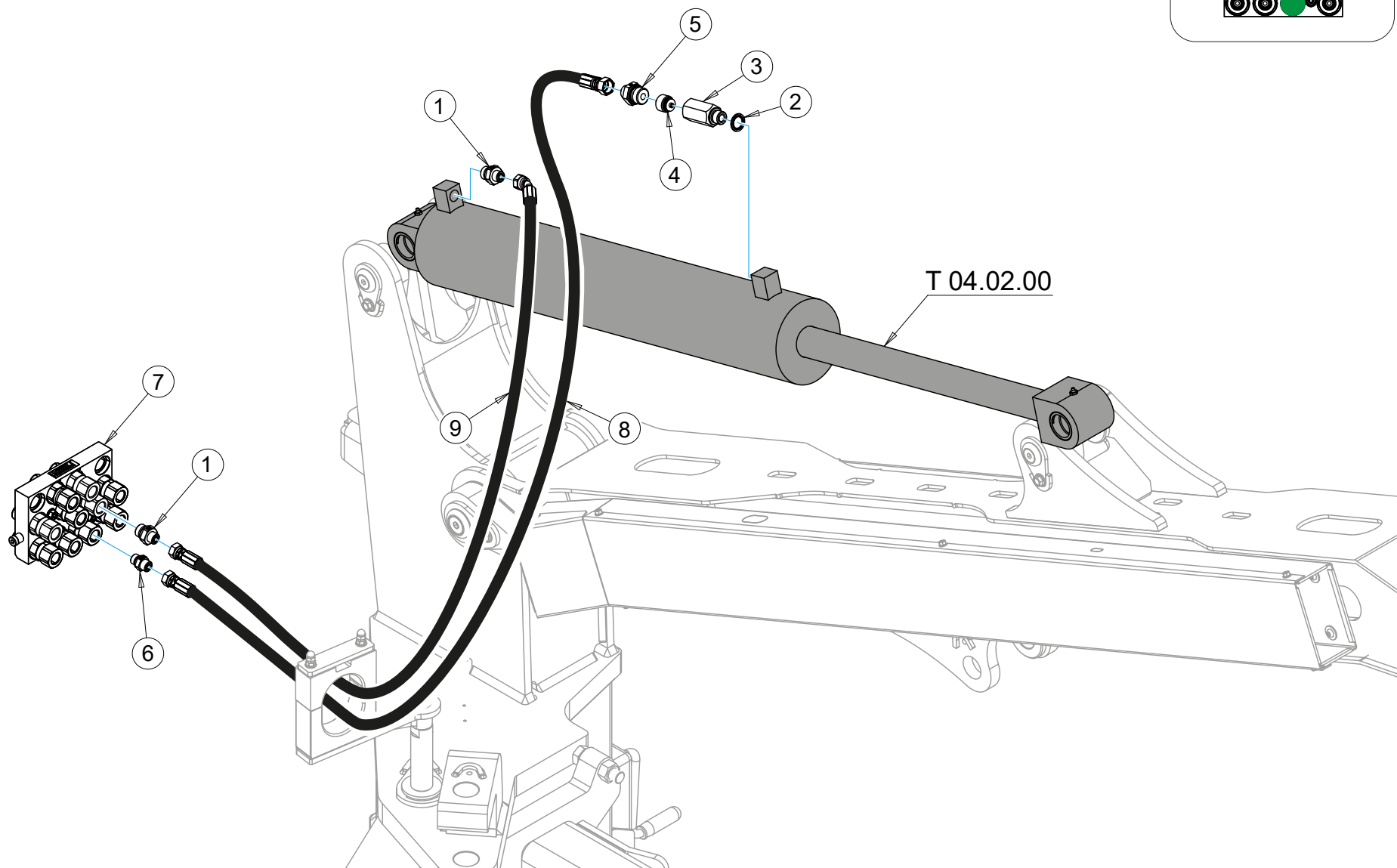
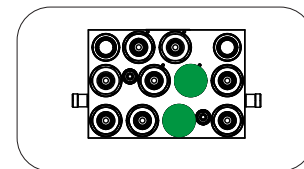
IMPIANTO IDRAULICO ROTAZIONE BRACCIO FAST 7 • FAST 7 HYDRAULIC BOOM ROTATION SYSTEM • FAST 7 SYSTÈME DE ROTATION HYDRAULIQUE DE LA RAMPE • FAST 7 HYDRAULISCHES AUSLEGERDREHSYSTEM • SISTEMA DE ROTACIÓN HIDRÁULICA DE LA PLUMA FAST 7



IMPIANTO IDRAULICO ROTAZIONE BRACCIO FAST 7 • FAST 7 HYDRAULIC BOOM ROTATION SYSTEM • FAST 7 SYSTÈME DE ROTATION HYDRAULIQUE DE LA RAMPE • FAST 7 HYDRAULISCHES AUSLEGERDREHSYSTEM • SISTEMA DE ROTACIÓN HIDRÁULICA DE LA PLUMA FAST 7

N°	CODICE	Q.TA'	DESCRIZIONE	DESCRIPTION	DESCRIPTION	BESCHREIBUNG	DESCRIPCIÓN
1	E629012BSP01	2	MINI PRESA	MINI SHOOTING	MINI TIR	MINI-SHOOTING	MINI DISPARO
2	E60801201116	4	NIPPLO	NIPPLE	NIPPLE	NIPPEL	NIPLE
3	E60803801116	4	NIPPLO	NIPPLE	NIPPLE	NIPPEL	NIPLE
4	E43984038300	2	VALVOLA	VALVE	VANNE	VENTIL	VA'LVULA
5	E30031206045	2	VITE	SCREW	VIS	SCHRAUBE	TORNILLO
6	E63803801116	1	RACCORDO	UNION	RACCORD	VERBINDUNGSSTÜCK	RACOR
7	E63030381116	1	RACCORDO	UNION	RACCORD	VERBINDUNGSSTÜCK	RACOR
8	E00703825100	1	SUPPORTO	SUPPORT	SOUTIEN	UNTERSTÜTZUNG	APOYO
9	E30281206016	2	VITE	SCREW	VIS	SCHRAUBE	TORNILLO
10	E33011000M06	2	RONDELLA	WASHER	RONDELLE	UNTERLEGSSCHEIBE	ARANDELA
11	E31120101006	2	DADO	NUT	ÉCROU	MUTTER	TUERCA
12	ENG62102001377	1	TUBO	HOSE	TUBE	SCHLAUCH	TUBO
13	ENG62102001379	1	TUBO	HOSE	TUBE	SCHLAUCH	TUBO
14	ENG62102001378	1	TUBO	HOSE	TUBE	SCHLAUCH	TUBO
15	ENG62102001376	1	TUBO	HOSE	TUBE	SCHLAUCH	TUBO

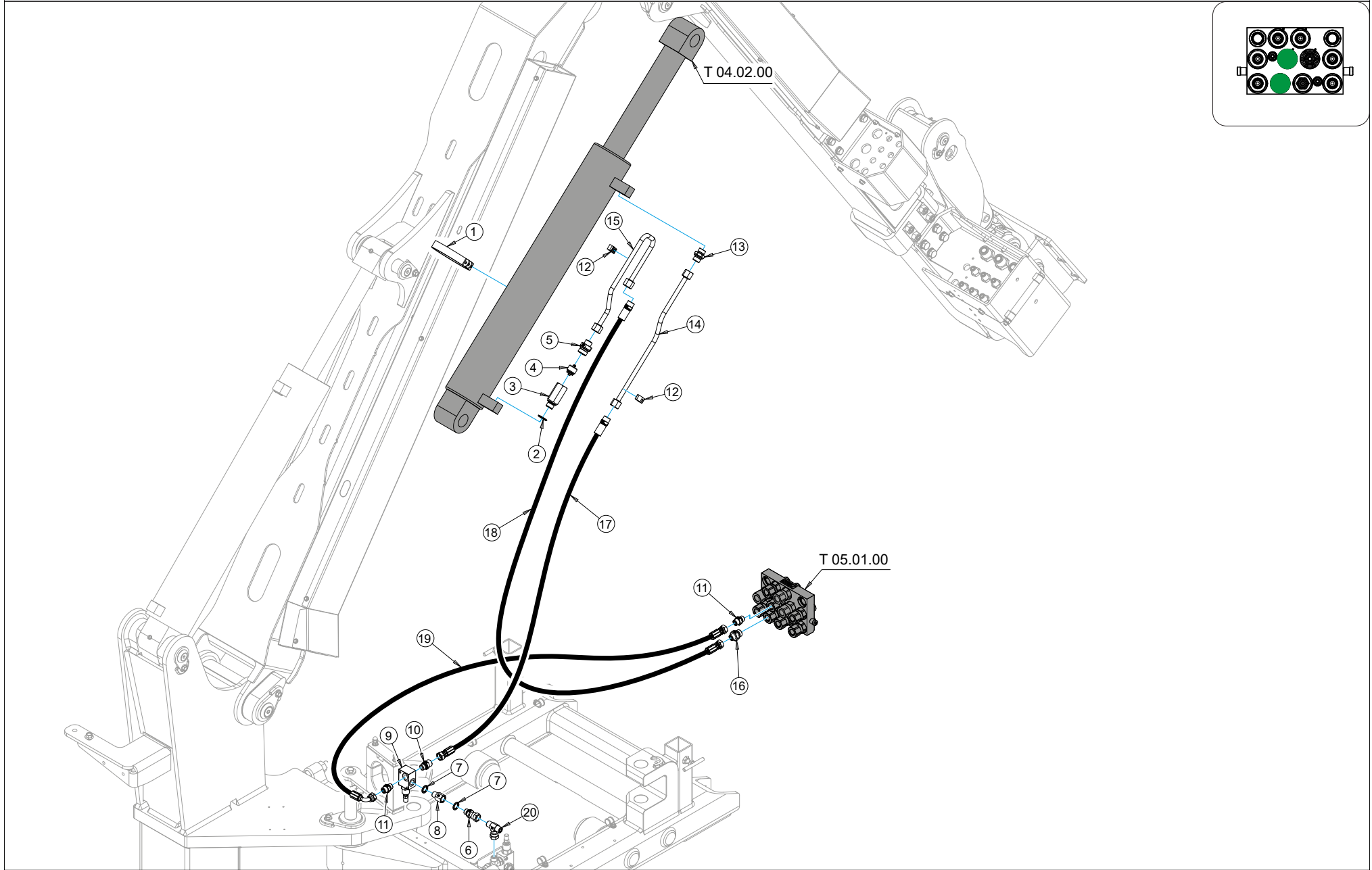
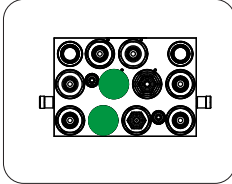
IMPIANTO IDRAULICO CILINDRO PRIMO BRACCIO FAST 7 • HYDRAULIC CYLINDER FIRST ARM FAST 7 • CYLINDRE HYDRAULIQUE PREMIER BRAS RAPIDE 7 • HYDRAULIKZYLINDER ERSTER ARM SCHNELL 7 • CILINDRO HIDRÁULICO PRIMER BRAZO RÁPIDO 7



IMPIANTO IDRAULICO CILINDRO PRIMO BRACCIO FAST 7 • HYDRAULIC CYLINDER FIRST ARM FAST 7 • CYLINDRE HYDRAULIQUE PREMIER BRAS RAPIDE 7 • HYDRAULIKZYLINDER ERSTER ARM SCHNELL 7 • CILINDRO HIDRÁULICO PRIMER BRAZO RÁPIDO 7

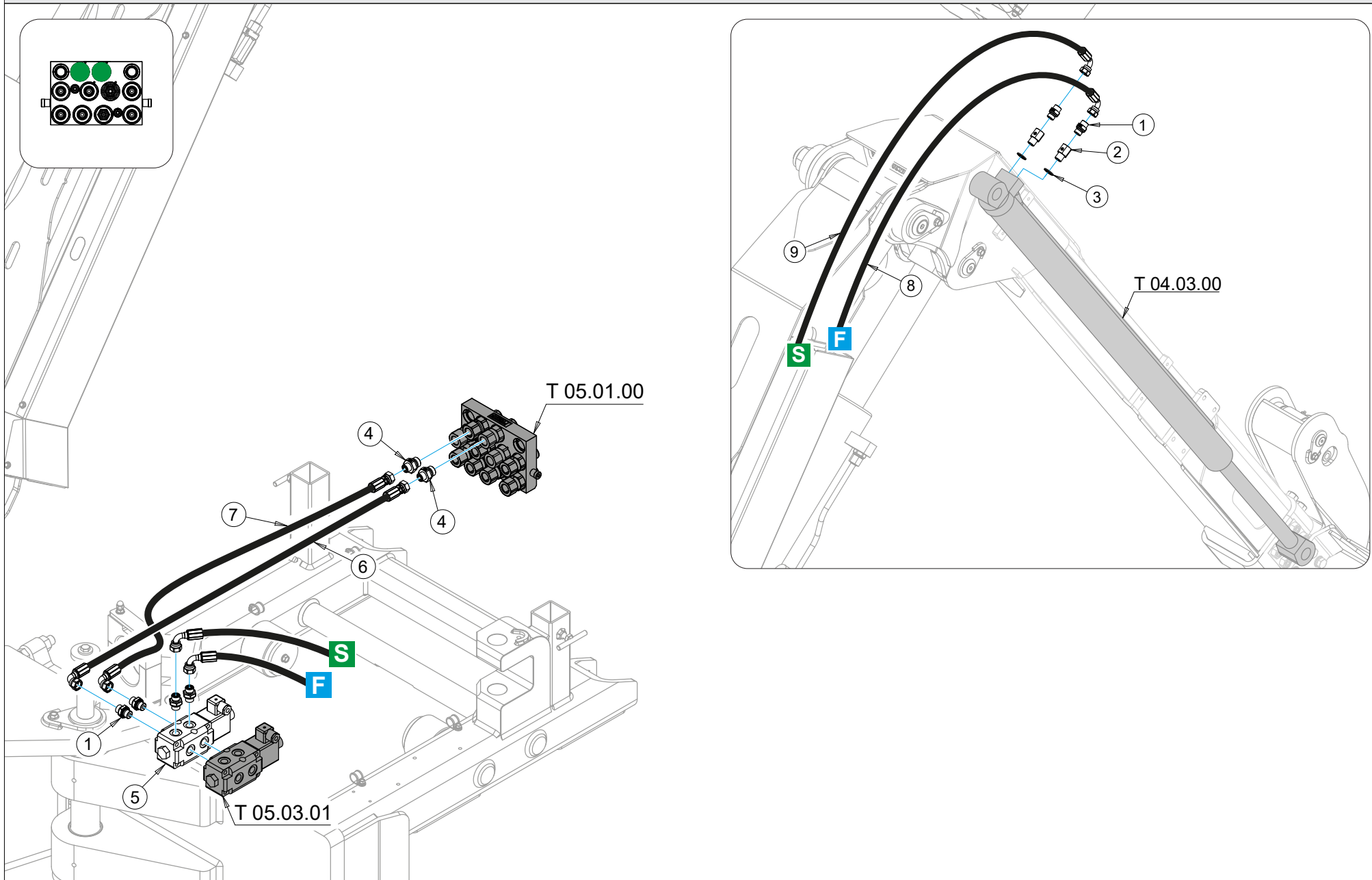
N°	CODICE	Q.TA'	DESCRIZIONE	DESCRIPTION	DESCRIPTION	BESCHREIBUNG	DESCRIPCIÓN
1	E60801201116	2	NIPPLO	NIPPLE	NIPPLE	NIPPEL	NIPLE
2	E624BS000012	1	BOLT	BOLT	BOLT	BOLT	BOLT
3	E61934120075	1	COLONNETTA	COLUMN	COLONNETTE	SÄULE	COLUMNA
4	E4341PAR34MF	1	VALVOLA	VALVE	VANNE	VENTIL	VA'LVULA
5	E60803401316	1	NIPPLO	NIPPLE	NIPPLE	NIPPEL	NIPLE
6	E60803801116	1	NIPPLO	NIPPLE	NIPPLE	NIPPEL	NIPLE
7	E620AM101012	1	PIASTRA	PLATE	ASSIETTE	TELLER	LA'MINA
8	ENG62102001385	1	TUBO	HOSE	TUBE	SCHLAUCH	TUBO
9	ENG62102001384	1	TUBO	HOSE	TUBE	SCHLAUCH	TUBO

IMPIANTO IDRAULICO CILINDRO SECONDO BRACCIO FAST 7 • HYDRAULIC SYSTEM CYLINDER SECOND ARM FAST 7 • SYSTÈME HYDRAULIQUE DU CYLINDRE DE DEUXIÈME BRAS FAST 7 • ZWEITER ARM ZYLINDER HYDRAULIKSYSTEM FAST 7 • SEGUNDO BRAZO CILINDRO SISTEMA HIDRÁULICO FAST 7



IMPIANTO IDRAULICO CILINDRO SECONDO BRACCIO FAST 7 • HYDRAULIC SYSTEM CYLINDER SECOND ARM FAST 7 • SYSTÈME HYDRAULIQUE DU CYLINDRE DE DEUXIÈME BRAS FAST 7 • ZWEITER ARM ZYLINDER HYDRAULIKSYSTEM FAST 7 • SEGUNDO BRAZO CILINDRO SISTEMA HIDRÁULICO FAST 7							
N°	CODICE	Q.TA'	DESCRIZIONE	DESCRIPTION	DESCRIPTION	BESCHREIBUNG	DESCRIPCIÓN
1	E00300525100	1	COLLARE	COLLAR	COLLIER	HALSBAND	COLLAR
2	E624BS000012	1	BOLT	BOLT	BOLT	BOLT	BOLT
3	E61934120075	1	COLONNETTA	COLUMN	COLONNETTE	SÄULE	COLUMNA
4	E4341PAR34MF	1	VALVOLA	VALVE	VANNE	VENTIL	VA'LVULA
5	E60803401316	1	NIPPLO	NIPPLE	NIPPLE	NIPPEL	NIPLE
6	E63030381116	1	RACCORDO	UNION	RACCORD	VERBINDUNGSSTÜCK	RACOR
7	E624BS000038	2	BOLT	BOLT	BOLT	BOLT	BOLT
8	E61938380022	1	COLONNETTA	COLUMN	COLONNETTE	SÄULE	COLUMNA
9	E43984038300	1	VALVOLA	VALVE	VANNE	VENTIL	VA'LVULA
10	E60803801316	1	NIPPLO	NIPPLE	NIPPLE	NIPPEL	NIPLE
11	E60803801116	2	NIPPLO	NIPPLE	NIPPLE	NIPPEL	NIPLE
12	E00300523900	2	COLLARE	COLLAR	COLLIER	HALSBAND	COLLAR
13	E60801201316	1	NIPPLO	NIPPLE	NIPPLE	NIPPEL	NIPLE
14	E00300522500	1	TUBO	HOSE	TUBE	SCHLAUCH	TUBO
15	E00300522200	1	TUBO	HOSE	TUBE	SCHLAUCH	TUBO
16	E60801201116	1	NIPPLO	NIPPLE	NIPPLE	NIPPEL	NIPLE
17	ENG62102001382	1	TUBO	HOSE	TUBE	SCHLAUCH	TUBO
18	ENG62102001381	1	TUBO	HOSE	TUBE	SCHLAUCH	TUBO
19	ENG62102001383	1	TUBO	HOSE	TUBE	SCHLAUCH	TUBO
20	E63311161116	1	RACCORDO	UNION	RACCORD	VERBINDUNGSSTÜCK	RACOR

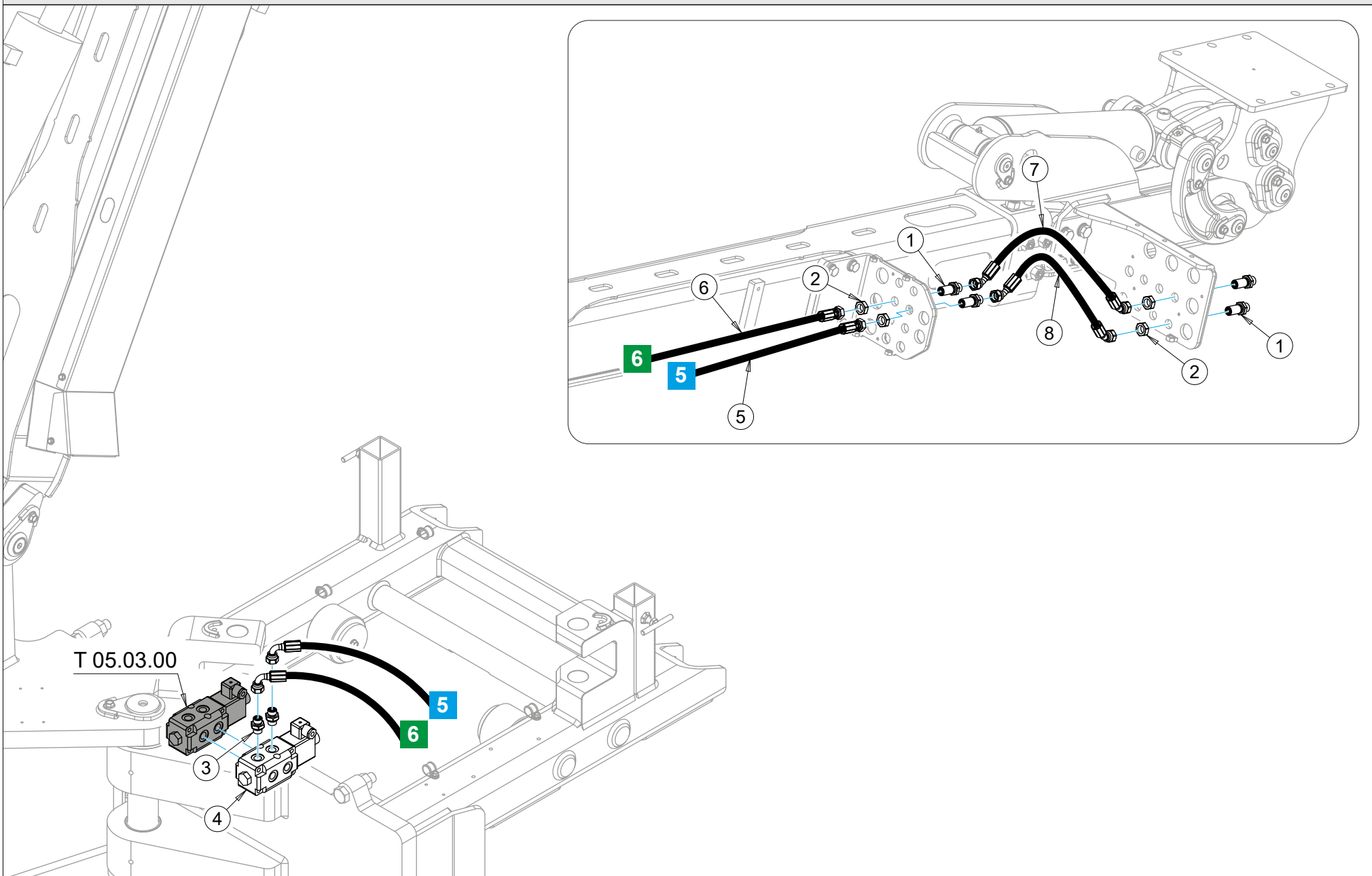
IMPIANTO IDRAULICO SFILLO FAST 7 • FAST EXTENSION HYDRAULIC SYSTEM 7 • SYSTÈME HYDRAULIQUE À EXTENSION RAPIDE 7 • SCHNELLE ERWEITERUNG HYDRAULIKSYSTEM 7 • SISTEMA HIDRÁULICO DE EXTENSIÓN RÁPIDA 7



**IMPIANTO IDRAULICO SFILO FAST 7 • FAST EXTENSION HYDRAULIC SYSTEM 7 • SYSTÈME HYDRAULIQUE À EXTENSION RAPIDE
7 • SCHNELLE ERWEITERUNG HYDRAULIKSYSTEM 7 • SISTEMA HIDRÁULICO DE EXTENSIÓN RÁPIDA 7**

N°	CODICE	Q.TA'	DESCRIZIONE	DESCRIPTION	DESCRIPTION	BESCHREIBUNG	DESCRIPCIÓN
1	E60803801116	6	NIPPLO	NIPPLE	NIPPLE	NIPPEL	NIPLE
2	E61938380022	2	COLONNETTA	COLUMN	COLONNETTE	SÄULE	COLUMNA
3	E624BS000038	2	BOLT	BOLT	BOLT	BOLT	BOLT
4	E60801201116	2	NIPPLO	NIPPLE	NIPPLE	NIPPEL	NIPLE
5	E48638050310	1	DEVIATORE	DIVERTER	INVERSEUR	UMLEITUNG	DESVIADOR
6	ENG62102001364	1	TUBO	HOSE	TUBE	SCHLAUCH	TUBO
7	ENG62102001365	1	TUBO	HOSE	TUBE	SCHLAUCH	TUBO
8	ENG62102001367	1	TUBO	HOSE	TUBE	SCHLAUCH	TUBO
9	ENG62102001366	1	TUBO	HOSE	TUBE	SCHLAUCH	TUBO

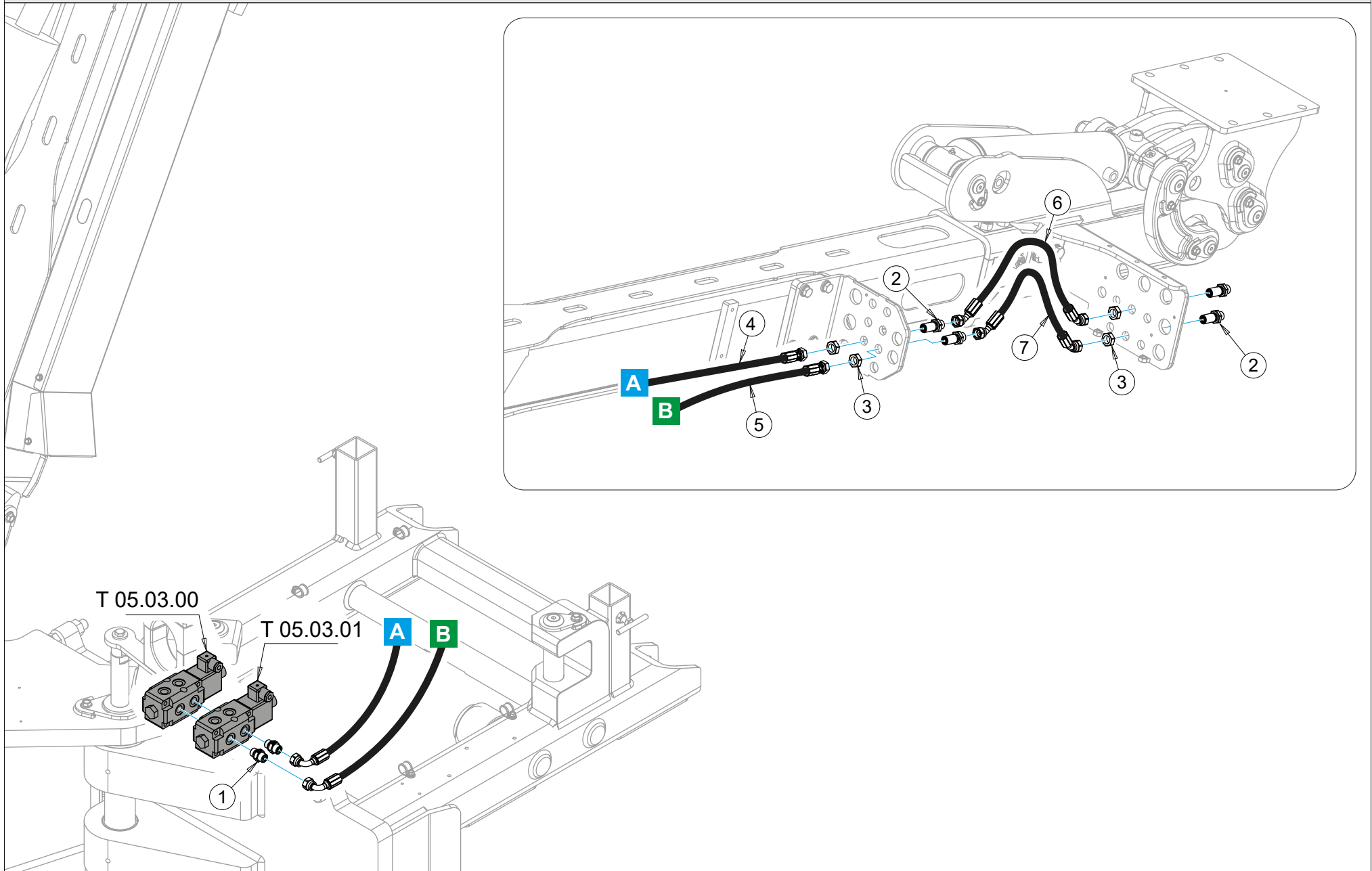
IMPIANTO IDRAULICO APERTURA PROTEZIONE FAST 7 • HYDRAULIC SYSTEM OPENING FAST PROTECTION 7 • OUVERTURE DU SYSTÈME HYDRAULIQUE PROTECTION RAPIDE 7 • SCHNELLES ÖFFNEN DES HYDRAULIKSYSTEMS SCHUTZ 7 • SISTEMA HIDRÁULICO APERTURA RÁPIDA PROTECCIÓN 7



IMPIANTO IDRAULICO APERTURA PROTEZIONE FAST 7 • HYDRAULIC SYSTEM OPENING FAST PROTECTION 7 • OUVERTURE DU SYSTÈME HYDRAULIQUE PROTECTION RAPIDE 7 • SCHNELLES ÖFFNEN DES HYDRAULIKSYSTEMS SCHUTZ 7 • SISTEMA HIDRÁULICO APERTURA RÁPIDA PROTECCIÓN 7

N°	CODICE	Q.TA'	DESCRIZIONE	DESCRIPTION	DESCRIPTION	BESCHREIBUNG	DESCRIPCIÓN
1	E61103801116	4	PASSAPARETE	PASSWALL	MOT DE PASSE	PASSWALL	PASSWALL
2	E61700111609	4	DADO	NUT	ÉCROU	MUTTER	TUERCA
3	E60803801116	2	NIPPLO	NIPPLE	NIPPLE	NIPPEL	NIPLE
4	E48638050310	1	DEVIATORE	DIVERTER	INVERSEUR	UMLEITUNG	DESVIADOR
5	ENG62102001368	1	TUBO	HOSE	TUBE	SCHLAUCH	TUBO
6	ENG62102001370	1	TUBO	HOSE	TUBE	SCHLAUCH	TUBO
7	ENG62102001371	1	TUBO	HOSE	TUBE	SCHLAUCH	TUBO
8	ENG62102001495	1	TUBO	HOSE	TUBE	SCHLAUCH	TUBO

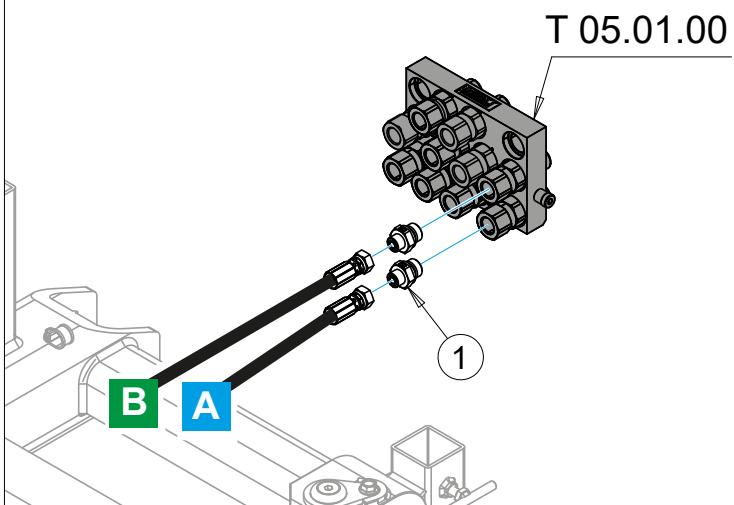
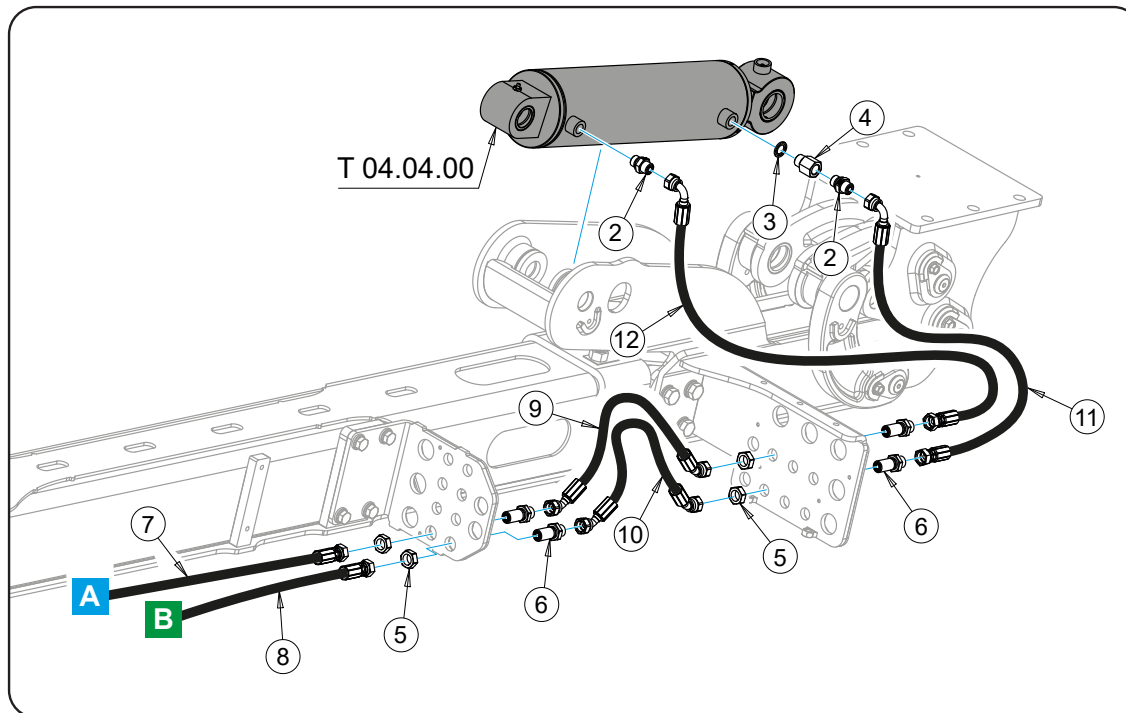
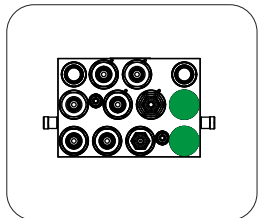
IMPIANTO IDRAULICO ROTAZIONE TESTATA FAST 7 • HYDRAULIC SYSTEM FOR FAST HEAD ROTATION 7 • SYSTÈME HYDRAULIQUE POUR UNE ROTATION RAPIDE DE LA TÊTE 7 • HYDRAULIKSYSTEM FÜR SCHNELLE KOPFROTATION 7 • SISTEMA HIDRÁULICO PARA UNA ROTACIÓN RÁPIDA DEL CABEZAL 7



IMPIANTO IDRAULICO ROTAZIONE TESTATA FAST 7 • HYDRAULIC SYSTEM FOR FAST HEAD ROTATION 7 • SYSTÈME HYDRAULIQUE POUR UNE ROTATION RAPIDE DE LA TÊTE 7 • HYDRAULIKSYSTEM FÜR SCHNELLE KOPFROTATION 7 • SISTEMA HIDRÁULICO PARA UNA ROTACIÓN RÁPIDA DEL CABEZAL 7

N°	CODICE	Q.TA'	DESCRIZIONE	DESCRIPTION	DESCRIPTION	BESCHREIBUNG	DESCRIPCIÓN
1	E60803801116	2	NIPPLO	NIPPLE	NIPPLE	NIPPEL	NIPLE
2	E61103801116	4	PASSAPARETE	PASSWALL	MOT DE PASSE	PASSWALL	PASSWALL
3	E61700111609	4	DADO	NUT	ÉCROU	MUTTER	TUERCA
4	ENG62102001374	1	TUBO	HOSE	TUBE	SCHLAUCH	TUBO
5	ENG62102001372	1	TUBO	HOSE	TUBE	SCHLAUCH	TUBO
6	ENG62102001374	1	TUBO	HOSE	TUBE	SCHLAUCH	TUBO
7	ENG62102001494	1	TUBO	HOSE	TUBE	SCHLAUCH	TUBO

IMPIANTO IDRAULICO INCLINAZIONE TESTATA FAST 7 • HYDRAULIC SYSTEM FAST HEAD INCLINATION 7 • SYSTÈME HYDRAULIQUE INCLINAISON RAPIDE DE LA TÊTE 7 • HYDRAULIKSYSTEM SCHNELLE KOPFNEIGUNG 7 • SISTEMA HIDRÁULICO INCLINACIÓN RÁPIDA DE LA CABEZA 7



IMPIANTO IDRAULICO INCLINAZIONE TESTATA FAST 7 • HYDRAULIC SYSTEM FAST HEAD INCLINATION 7 • SYSTÈME HYDRAULIQUE INCLINAISON RAPIDE DE LA TÊTE 7 • HYDRAULIKSYSTEM SCHNELLE KOPFNEIGUNG 7 • SISTEMA HIDRÁULICO INCLINACIÓN RÁPIDA DE LA CABEZA 7

N°	CODICE	Q.TA'	DESCRIZIONE	DESCRIPTION	DESCRIPTION	BESCHREIBUNG	DESCRIPCIÓN
1	E60801201116	2	NIPPLO	NIPPLE	NIPPLE	NIPPEL	NIPLE
2	E60803801116	2	NIPPLO	NIPPLE	NIPPLE	NIPPEL	NIPLE
3	E624BS000038	1	BOLT	BOLT	BOLT	BOLT	BOLT
4	E619M1803822	1	COLONNETTA	COLUMN	COLONNETTE	SÄULE	COLUMNA
5	E61700111609	4	DADO	NUT	ÉCROU	MUTTER	TUERCA
6	E61103801116	4	PASSAPARETE	PASSWALL	MOT DE PASSE	PASSWALL	PASSWALL
7	ENG62102001386	1	TUBO	HOSE	TUBE	SCHLAUCH	TUBO
8	ENG62102001389	1	TUBO	HOSE	TUBE	SCHLAUCH	TUBO
9	ENG62102001387	1	TUBO	HOSE	TUBE	SCHLAUCH	TUBO
10	ENG62102001493	1	TUBO	HOSE	TUBE	SCHLAUCH	TUBO
11	ENG62102001786	1	TUBO	HOSE	TUBE	SCHLAUCH	TUBO
12	ENG62102001785	1	TUBO	HOSE	TUBE	SCHLAUCH	TUBO

IMPIANTO IDRAULICO FRESA FAST 7 • FAST TILLER HYDRAULIC SYSTEM 7 • SYSTÈME HYDRAULIQUE FAST TILLER 7 • SCHNELLES TILLER HYDRAULIKSYSTEM 7 • SISTEMA HIDRÁULICO RÁPIDO TILLER 7							
N°	CODICE	Q.TA'	DESCRIZIONE	DESCRIPTION	DESCRIPTION	BESCHREIBUNG	DESCRIPCIÓN
1	E620MFIRG034	2	INNESTO	GRAFT	GREFFER	TRANSPLANTAT	INJERTO
2	E60803401000	2	NIPPLO	NIPPLE	NIPPLE	NIPPEL	NIPLÉ
3	E63030128TRM	1	RIDUZIONE	REDUCTION	REDUCTION	DIE ERMASSIGUNG	REDUCCION
4	E620MFIRG134	1	INNESTO	GRAFT	GREFFER	TRANSPLANTAT	INJERTO
5	E6380A010316	1	RACCORDO	UNION	RACCORD	VERBINDUNGSSTÜCK	RACOR
6	E61701031611	6	DADO	NUT	ÉCROU	MUTTER	TUERCA
7	E61103410316	6	PASSAPARETE	PASSWALL	MOT DE PASSE	PASSWALL	PASSWALL
8	ENG62102001380	1	TUBO	HOSE	TUBE	SCHLAUCH	TUBO
9	ENG62104000497	1	TUBO	HOSE	TUBE	SCHLAUCH	TUBO
10	ENG62104000501	1	TUBO	HOSE	TUBE	SCHLAUCH	TUBO
11	ENG62104000499	1	TUBO	HOSE	TUBE	SCHLAUCH	TUBO
12	ENG62104000498	1	TUBO	HOSE	TUBE	SCHLAUCH	TUBO
13	ENG62104000502	1	TUBO	HOSE	TUBE	SCHLAUCH	TUBO
14	ENG62104000500	1	TUBO	HOSE	TUBE	SCHLAUCH	TUBO
15	E620FFIRG134	3	INNESTO	GRAFT	GREFFER	TRANSPLANTAT	INJERTO

DECALCOMANIE BRACCIO FAST 7 • FAST ARM DECALS 7 • AUTOCOLLANTS FAST ARM 7 • SCHNELLE ARM-AUFKLEBER 7 •
CALCOMANÍAS DE BRAZO RÁPIDO 7

1

ENERGREEN



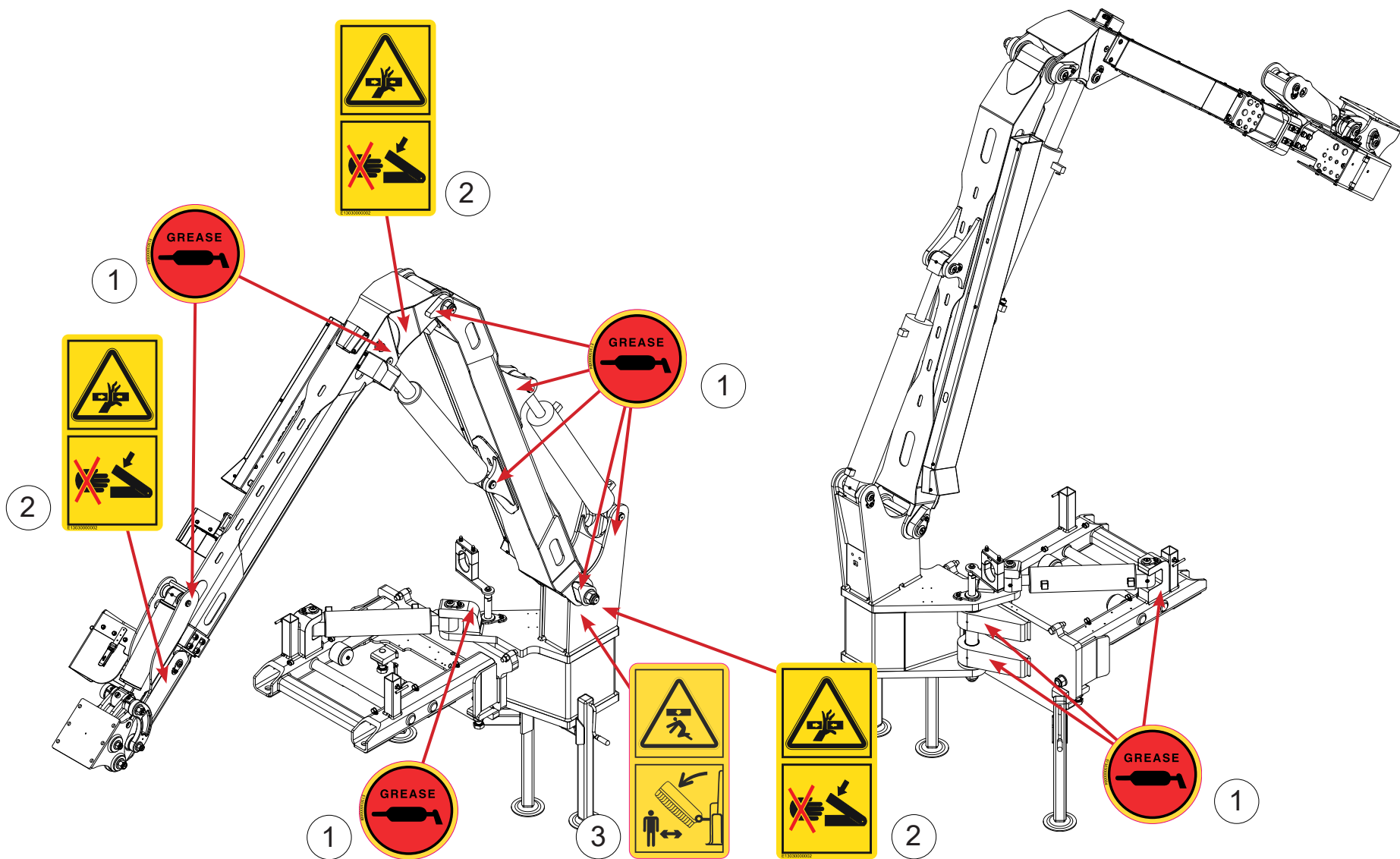
FAST - 7

KOMMUNAL

**DECALCOMANIE BRACCIO FAST 7 • FAST ARM DECALS 7 • AUTOCOLLANTS FAST ARM 7 • SCHNELLE ARM-AUFKLEBER 7 •
CALCOMANÍAS DE BRAZO RÁPIDO 7**

N°	CODICE	Q.TA'	DESCRIZIONE	DESCRIPTION	DESCRIPTION	BESCHREIBUNG	DESCRIPCIÓN
1	E13030714000	1	KIT	KIT	KIT	KIT	KIT

ADESIVI SICUREZZA BRACCIO FAST 7 • FAST ARM DECALS 7 • AUTOCOLLANTS FAST ARM 7 • SCHNELLE ARM-AUFKLEBER 7 •
CALCOMANÍAS DE BRAZO RÁPIDO 7



**ADESIVI SICUREZZA BRACCIO FAST 7 • FAST ARM DECALS 7 • AUTOCOLLANTS FAST ARM 7 • SCHNELLE ARM-AUFKLEBER 7 •
CALCOMANÍAS DE BRAZO RÁPIDO 7**

N°	CODICE	Q.TA'	DESCRIZIONE	DESCRIPTION	DESCRIPTION	BESCHREIBUNG	DESCRIPCIÓN
1	E1303000004	11	ADESIVO	ADHESIVE	AHESIF	KLEBSTOFF	AHESIVO
2	E1303000002	3	ADESIVO	ADHESIVE	AHESIF	KLEBSTOFF	AHESIVO
3	E1303000022	1	ADESIVO	ADHESIVE	AHESIF	KLEBSTOFF	AHESIVO

INDICE DI MODIFICA

MOD.	DATA	DESCRIZIONE
0	04/02/2022	<ul style="list-style-type: none">• Aggiornamento tavola T 02.04.00.• Aggiornamento tavola T 05.04.00.
A	26/05/2022	<ul style="list-style-type: none">• Aggiornato numero di matricola.



ENERGREEN S.P.A.

Via Sabbioni, 16

36026 Cagnano di Pojana Maggiore (VI) - ITALIA

Tel. +39 0444 1511 200

Fax. +39 0444 1511 252

www.energreen.it

commerciale@energreen.it

