

Spearhead Machinery
Betjeningsvejledning til

SNIPER HD

2,40-3,00 m klippebredde, 540 eller 1000 o/min. kraftudtag

Slagleklipper med vegetationskontrol og hydraulisk
sidedforskydning

8999141DK v1.2

VIGTIGT

Bekræftelse af garantiregistrering

Oplysninger om forhandlergaranti og registreringsbekræftelse

Det er afgørende, at den sælgende forhandler registrerer denne maskine hos Spearhead før levering til slutbrugeren.

Det kan i modsat fald påvirke gyldigheden af maskinens garanti.

Maskiner registreres ved at gå til webstedet for Spearhead Machinery Limited på:

<https://my.spearheadmachinery.com/warranty/machine-registration/>

Hvis du oplever problemer med at registrere en maskine på denne måde, bedes du kontakte Spearheads serviceafdeling på 01789 491860.

Bekræft over for kunden, at maskinen er blevet registreret, i afsnittet nedenfor.

Registreringsbekræftelse

Modeltype:		Sniper HD
Modelnummer:		99 _____
Serienumre:	Maskine:	S _____
	Klipperedskab:	S _____
	Andet:	
Ejers navn:		
Navn på montør/forhandler:		
Forhandleradresse:		
Forhandlers underskrift:		
Leverings-/monteringsdato:		
Dato for registrering af garanti:		

VIGTIGT

På tidspunktet for overdragelse af ejerskabet skal ovenstående oplysninger registreres. Notér maskinens serienummer, og angiv det altid i enhver kommunikation med os eller din forhandler. (Serienummerpladen findes på maskinens hovedramme.) Dette er især vigtigt ved bestilling af reservedele. Husk at medtage alle tal og bogstaver.

Oplysningerne i denne vejledning er korrekte på tidspunktet for udgivelsen. Men i forbindelse med løbende udvikling af Spearheads maskiner er ændringer i specifikationer uundgåelige. Hvis du finder, at oplysningerne i denne bog ikke stemmer overens med den maskine, du er i besiddelse af, tilrådes det at kontakte Spearheads serviceafdeling, som har opdaterede oplysninger.

Vejledningen kan indeholde standardmæssige og valgfrie funktioner og må ikke bruges som en maskinspecifikation.

Maskinen er testet og anses for at være sikker, hvis den bruges forsigtigt. Sørg for, at operatøren er korrekt uddannet i brug og vedligeholdelse.

(Denne side skal være tom)

Sniper HD-slagleklipper

Denne vejledning indeholder anvisninger i installation, brug og vedligeholdelse af Sniper HD-slagleklipperen, som i de følgende afsnit blot kaldes "klipper". De klippermodeller, som beskrives i denne betjeningsvejledning, og som fås i forskellige størrelser og arbejdsbredde, er følgende:
Sniper 240 HD, Sniper 260 HD, Sniper 280 HD og Sniper 300 HD.

Klipperen er konstrueret og bygget til at blive anvendt til traktorer med middel drivkraft og til vedligeholdelse af grønne områder eller til klipning direkte på stedet ved at kværne afskårne grene/kviste, græs, halm, tobak, artiskokker, roer, bomuld og beskæringsrester fra frugtplantager, vingårde og kiwiplantager. Enhver anden brug anses for forkert og derfor potentielt farlig for operatørens eller udsatte personers sikkerhed. Denne vejledning er en vigtig del af klipperen, definerer det omfang, den er bygget til, og indeholder alle de oplysninger, der kræves for korrekt og sikker brug.

Regelmæssig maskindrift afhænger af korrekt brug og tilstrækkelig vedligeholdelse: Det tilrådes derfor at følge disse anvisninger nøje for at undgå situationer, der kan kompromittere maskinens drift og holdbarhed. Det er også vigtigt at følge det, der er beskrevet i denne vejledning, da Spearhead fralægger sig ethvert ansvar som følge af manglende overholdelse af disse normer, da det vil medføre, at garantien bortfalder.

Det er obligatorisk at kontrollere ved levering, at klipperen er samlet og komplet i alle dele. Eventuelle reklamationer skal fremsættes på skrift inden for 24 timer fra modtagelse af maskinen. Spearhead kan dog til enhver tid kontaktes med henblik på øjeblikkelig og præcis teknisk assistance og alt, der kræves for at opnå optimal drift og maksimal ydeevne af udstyret. Når du modtager produktet, skal du læse vejledningen omhyggeligt og følge anvisningerne i den.

VIGTIGT

Denne betjeningsvejledning skal betragtes som en del af maskinen. Leverandører af både nye og brugte maskiner tilrådes at opbevare dokumentation for, at denne vejledning blev leveret sammen med maskinen.

Denne maskine er udelukkende beregnet til jordvegetationskontrol og må ikke bruges til andre formål. Brug på anden måde anses for at være i strid med den tilsigtede anvendelse. Overholdelse af og nøje iagttagelse af drifts-, service- og reparationsbetingelserne, som anvist af producenten, udgør også væsentlige elementer i den tilsigtede anvendelse.

Denne maskine må kun bruges, serviceres og repareres af personer, der er fortrolige med dens egenskaber, og som er bekendt med de relevante sikkerhedsprocedurer.

Bestemmelser om forebyggelse af ulykker, alle andre almindeligt anerkendte bestemmelser om sikkerhed og arbejdsmedicin samt alle færdselsregler skal altid overholdes.

Enhver vilkårlig modifikation, der foretages af denne maskine, kan fritage producenten for erstatningsansvar for tings- eller personskader, der måtte opstå som følge heraf.

Det er potentielt farligt at montere eller bruge andre dele end originale dele fra **Spearhead**.

Selskabet fraskriver sig ethvert ansvar for følgerne af en sådan brug, der desuden gør maskingarantien ugyldig.

(Denne side skal være tom)

Indholdsfortegnelse

1	Beskrivelse og hovedegenskaber	8
1.1	Beskrivelse af klipper	8
1.2	Tilsigtet anvendelse	9
1.2.1	Tilladte anvendelser	9
1.2.2	Forkerte anvendelser	9
1.3	Maskinidentifikation	9
1.4	Tekniske data	10
1.5	Lydniveau	10
2	Generelle standarder for sikkerheds- og ulykkesforebyggelse.....	12
2.1	Fareniveau	12
2.2	Terminologi.....	12
2.3	Fareplader og advarsel	14
2.3.1	Proposition 65.....	18
2.4	Beklædning	18
2.5	Miljø og forurening.....	18
2.5.1	Bortskaffelse	19
2.5.2	Opbevaring	19
2.6	Sikker anvendelse.....	19
2.7	Sikker vedligeholdelse	20
3	Montering af klipperen	22
3.1	Transport	22
3.2	Første brug.....	23
3.2.1	Før montering.....	23
3.2.2	Montering på traktoren	24
3.2.3	Indgående PTO-aksel	24
4	Brugsanvisning	28
4.1	Før brug.....	28
4.2	Maskinindstillinger	29
4.2.1	Justering af glidere og valse.....	29
4.2.2	Justering af arbejdshøjde	30
4.2.3	Justering af klipperens arbejdsposition	30
4.3	Brug af klipperen	31
4.4	Efter brug.....	32
4.5	Sikkerhedsanordninger	33
4.6	Maskinens transportprocedure	34
5	Vedligeholdelse.....	36
5.1	Regelmæssig vedligeholdelse	37
5.1.1	Vedligeholdelse af slagler	37
5.1.2	Vedligeholdelse af rem	38
5.2	Rengøring af klipperen.....	39
5.3	Smøremidler.....	39
6	Fejlfinding.....	42
7	Reserve dele	44
7.1	Sådan indhentes de korrekte reservedelsnumre	44
7.2	Bestilling af reserve dele	45
7.3	Forhandlernetværk.....	45

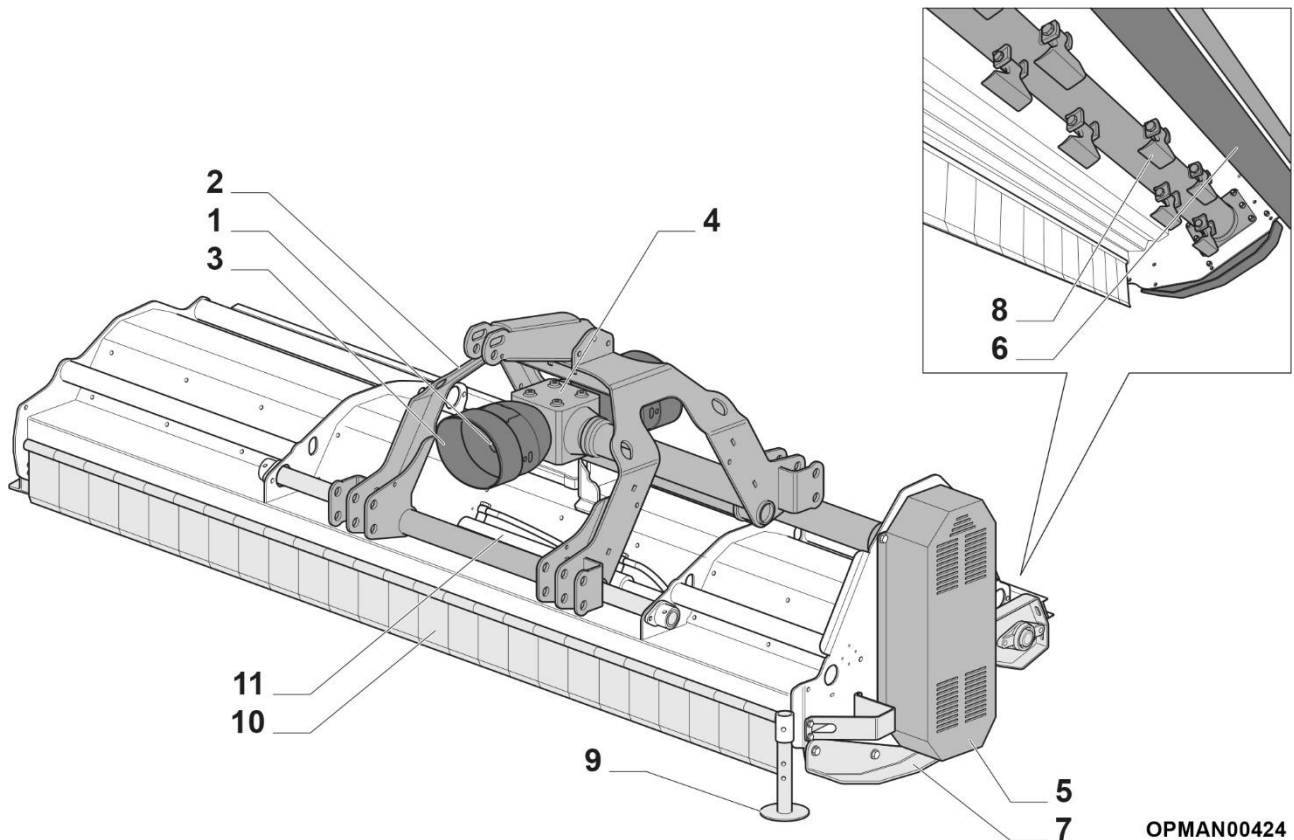
(Denne side skal være tom)

1 Beskrivelse og hovedegenskaber

1.1 Beskrivelse af klipper

Med henvisning til figur 1 er klipperen en maskine, der udelukkende er konstrueret og bygget til vedligeholdelse af grønne områder eller klipping direkte på stedet ved at kværne afgrøderester. Den kan bruges til at klippe kviste, majs, beskæringsrester, generel beplantning, ukrudt osv. fremad samt baglæns. Den må ikke anvendes til andre formål eller med andre materialer.

Klipperen består af følgende dele:



OPMAN00424

Figur 1

Delnr.	Beskrivelse
1	Kraftoverføringskobling
2	Trepunktsophæng
3	Beskyttelseskappe for indgående PTO-aksel
4	Gearkasse med dobbelt frihjul
5	Remdrevstransmission
6	Bagvalse

Tabel 1

Delnr.	Beskrivelse.
7	Glidere
8	Rotoraksel med slagler
9	Donkraft
10	Stålafskærmningsbeskyttelse
11	Sideskiftstempel

Klipperen (figur 1) består som udgangspunkt af en lukket stålskærmskonstruktion, hvor en rotoraksel med slagler er monteret (8), og på bagsiden sidder en bagvalse (6) til at komprimere terrænet efter klippefasen. Stellet (2) er konstrueret, så maskinen både kan arbejde fremad og baglæns, og således at trepunktsophænget kan monteres på traktoren fra begge sider. Den nederste frontdel er beskyttet af en række metalpladeflapper (10), som forhindrer jord og/eller plantefragmenter i at blive kastet ud. Klipperen drives af den understøttende landbrugstraktormotor, idet gearkassen (4) kobles til selve traktorens kraftudtag med den indgående PTO-aksel. Gearkassen gør det muligt, at rotorakslen kan nå et forudindstillet antal omdrejninger, så den kan rotere via et lateralt transmissionssystem med remskive og rem (5).

1.2 Tilsigtet anvendelse

1.2.1 Tilladte anvendelser

Klipperen er konstrueret og bygget til vedligeholdelse af grønne områder eller til at klippe kviste, majs, beskæringsrester og generel beplantning.

Når klipperen arbejder, garanterer den det påkrævede sikkerhedsniveau selv i tilfælde af en ubetydelig funktionsfejl i dens komponenter eller farlige driftsforhold, dog altid inden for de tilladte anvendelsesformål.

I forhold til ovenstående betragtes følgende som tilladte anvendelser:

- Brug af klipperen til at klippe afgrøderester.

Klipperen må ikke anvendes til andre formål end dem, der er beskrevet i denne vejledning.

1.2.2 Forkerte anvendelser

På grund af dens typiske konstruktion kan klipperen også være egnet til andre formål end dem, der er fastsat af producenten. Derfor har Spearhead som ikke-udtømmende eksempler valgt en række forkerte anvendelser, der med rimelighed kan forudses, og som er:

- Brug af klipperen til at klippe eller skære grene fra træer.
- Brug af plæneklipperen til finsnitning i nærheden af hyppigt besøgte områder.

De ovenfor anførte anvendelser og de, der ikke specifikt er angivet i denne vejledning, herunder anvendelser, der med rimelighed kan forudsiges at være forkerte, er **strengt forbudte**.

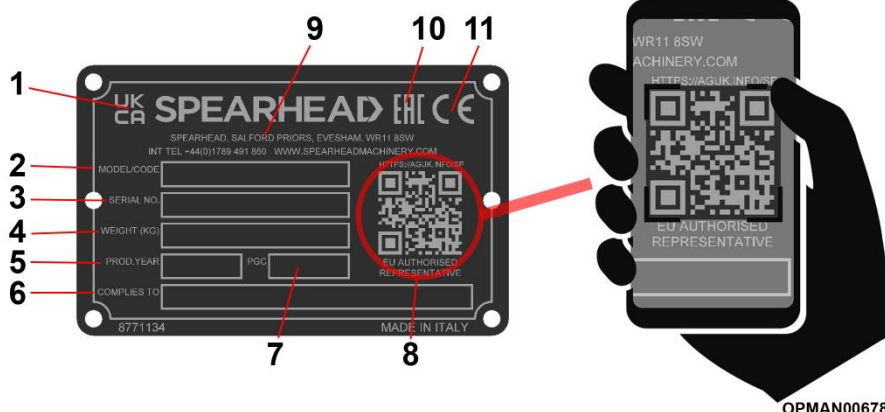


Spearhead fralægger sig ethvert ansvar for skader forårsaget af klipperen på personer, dyr eller ejendom, der måtte opstå som følge af anden brug, end hvad der er beskrevet i denne vejledning, eller på grund af skader forårsaget af uagtsomhed eller manglende overholdelse af instruktionerne i denne vejledning.

1.3 Maskinidentifikation

Hver maskine er udstyret med en serienummerplade, se figur 2, der indeholder følgende data i denne rækkefølge:

1. UKCA-overensstemmelsesmærkning.
2. Maskinens WGC-kode (Whole Goods Code).
3. Maskinens serienummer.
4. Masse i kg.
5. Produktionsår (byggeår).
6. Designoverensstemmelsesstandard.
7. Maskinens produktgruppekode.
8. QR-scanningskode for EU-autoriseret repræsentant.
9. Producentmærkning med navn og adresse.
10. Eurasisk/russisk EAC-overensstemmelsesmærkning.
11. Europæisk EF-overensstemmelsesmærkning.



Figur 2 – Serienummerplade

Der skal altid henvises til data på Spearhead-producentens plade, når der anmodes om hjælp og/eller reservedele.

Disse data kan identificere maskinen og dens egenskaber samt specifikationer for dens fremstillingstidspunkt, hvilket bekræfter, at den overholder gældende bestemmelser. Derfor må pladen aldrig fjernes eller bruges til andre formål. Hvis maskinen afmonteres, skal den destrueres for at forhindre enhver form for misbrug.

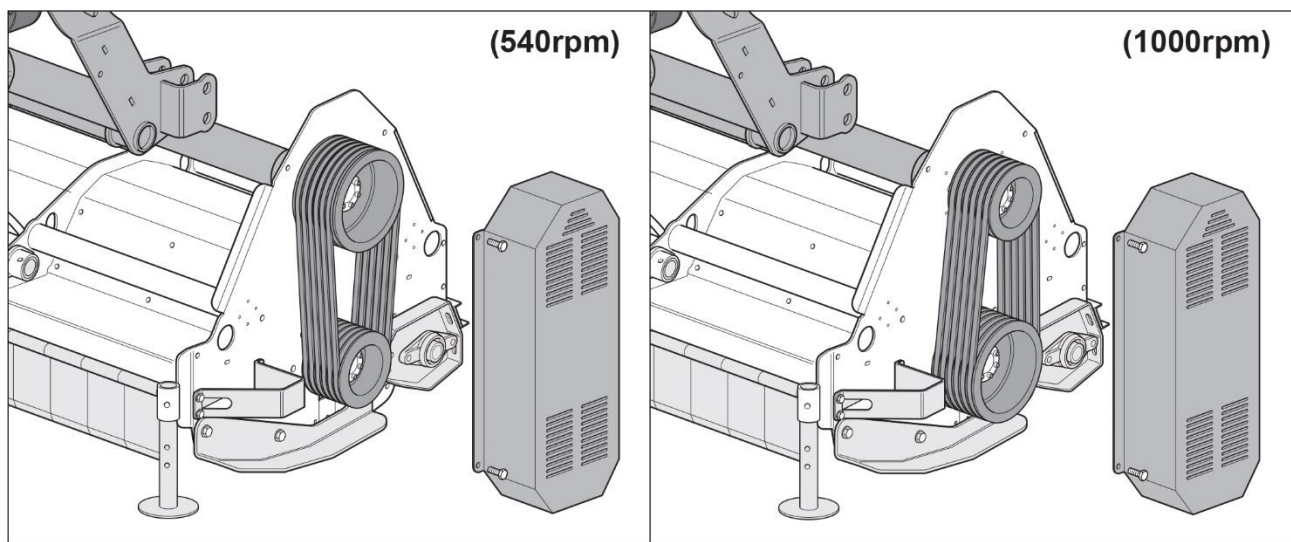
Brug en smartphone til at scanne QR-scanningskoden for autoriseret repræsentant, der findes på højre side af serienummerpladen (ref. 8, figur 2), med en egnet QR-scanningsapp for at få oplysninger om Spearhead Machinery-autoriserede repræsentanter i de forskellige områder.

1.4 Tekniske data

Model	Arbejdsbredde (cm)	Minimumskrav for traktors hestekræfter	Antal slagler	Vægt (kg)	Mål (B x L x H) cm
Sniper 240 HD	240	80-100	32/64	820	260 x 115 x 110
Sniper 260 HD	260	90-100	32/64	890	280 x 115 x 110
Sniper 280 HD	280	90-110	36/72	950	300 x 115 x 110
Sniper 300 HD	300	100-130	40/80	995	320 x 115 x 110

Tabel 2

Ophæng til traktoren	universalt 3-punktsophæng
Ophængskategori	CAT 1-2
Indgående PTO-hastighed	540/1000 o/min.
Primær transmission	Indgangsaksel
Sekundær transmission	Remme
Justering af klippehøjde	Mekanisk
Justering af afskærmningssideforskydning	Hydraulisk
Minimumtraktorvægt	Se afsnit 4.6



OPMAN00436

1.5 Lydniveau

Det luftstøjniveau, der skabes af klipperen under drift, blev registreret ved hjælp af en lydmåler med integrator.

Målingerne blev udført på operatørstationen med klipperen aktiveret og tom. Test udført under de betingelser, der er angivet af standarden, gav følgende resultater:

Traktor med åbent førerhus:

Tilsvarende vægtet gennemsnitligt lydtryksniveau: $L_{pAm} = 80,7 \text{ dB(A)}$.

Traktor med lukket førerhus:

Tilsvarende vægtet gennemsnitligt lydtryksniveau: $L_{pAm} = 78,8 \text{ dB(A)}$.

-Lydeffektniveau: $L_{wA} = 107,1 \text{ dB(A)}$.

2 Generelle standarder for sikkerheds- og ulykkesforebyggelse

2.1 Fareniveau

Konstruktøren og producenten af maskinen er mest bekymrede for operatørens og de udsatte personers sikkerhed. Når man designer en ny maskine, forsøger man at tage højde for alle mulige faresituationer og risici forbundet med brug af maskinen ved at træffe de nødvendige foranstaltninger for at gøre udstyret så sikkert som muligt. **Antallet af ulykker er dog fortsat meget højt, især på grund af uforsigtig og akavet brug af maskinen. Det anbefales derfor nøje at læse denne vejledning og dette afsnit vedrørende sikkerhedsstandarder, undgå adfærd, der er upassende eller i modstrid med anvisningerne i denne vejledning.**

Vær opmærksom på følgende faresignal, hvor det er indeholdt i denne vejledning, og følg sikkerhedsanvisningerne.



FARE! Dette signal advarer om, at hvis de beskrevne handlinger ikke udføres korrekt, vil de forårsage alvorlig personskade, dødsfald eller langsigtede helbredsrisici.



ADVARSEL! Dette signal advarer om, at hvis de beskrevne handlinger ikke udføres korrekt, vil de forårsage alvorlig personskade, dødsfald eller langsigtede helbredsrisici.



FORSIGTIG! Dette signal advarer om, at hvis de beskrevne handlinger ikke udføres korrekt, vil de forårsage skade på maskinen.

2.2 Terminologi

De angivne fareniveauer henviser til en specifik risikosituation, der kan opstå under brug af maskinen og kan omfatte den samme maskine, operatøren og eventuelle udsatte personer. Med det formål at fremhæve situationer eller handlinger, der kan medføre risici, er betydningen af termer, der bruges i denne vejledning, angivet her:

- **FARLIGT OMRÅDE:** Ethvert område i og/eller omkring en maskine, hvor en udsat persons tilstedeværelse udgør en risiko for den pågældende persons helbred og sikkerhed.
- **UDSAT PERSON:** En person, der befinder sig helt eller delvist i et farligt område.
- **OPERATØR:** Den person eller det personale, der har ansvaret for installation, betjening, justering, rengøring, reparation og flytning af maskinen.
- **BRUGER:** Den person, enhed eller virksomhed, som har købt eller lejet maskinen, og som har til hensigt at bruge den i henhold til den tilsigtede anvendelse, som er fastsat af producenten.
- **SPECIALISERET PERSONALE:** Enhver person, der er specifikt uddannet og godkendt til at udføre vedligeholdelse eller reparation, som kræver særlig viden om maskinen, dens drift, de installerede sikkerhedsanordninger, interventionstilstande. Det skal kunne genkende farer, der er til stede på selve maskinen, og dermed undgå dem i risikosituationer.
- **RISIKO:** En kombination af sandsynligheden for og alvorligheden af personskade eller helbreds-skade, der kan opstå i en farlig situation.

- **AFSKÆRMNING:** En del af maskinen, der bruges til specifikt at garantere beskyttelse i form af en fysisk barriere.
- **BESKYTTELSESANORDNING:** En enhed, der reducerer risikoen (i modsætning til afskærmningen) enten alene eller sammen med afskærmningen.
- **TILSIGTET ANVENDELSE:** Brug af maskinen i overensstemmelse med oplysningerne i betjeningsvejledningen.
- **RIMELIGT FORUDSIGELIGT MISBRUG:** Anden brug af maskinen end i forhold til oplysningerne i betjeningsvejledningen, som kan være resultatet af let forudsigelig menneskelig adfærd.
- **ORIGINAL SPEARHEAD-FORHANDLER/AUTORISERET TRAKTORFORHANDLER:** Den originale Spearhead-forhandler/autoriserede traktorforhandler, der er juridisk autoriseret af producenten, er sammensat af specialiseret personale, som er i stand til at udføre alle former for hjælp, vedligeholdelse og reparationsarbejde, selv af en vis kompleksitet, der kræves for at holde maskinen i perfekt driftstilstand.



ADVARSEL! Læs omhyggeligt følgende regler. Hvis de beskrevne instruktioner ikke følges, kan der opstå en situation, som forårsager uoprettelig skade på maskine eller ejendom, eller skade – endda alvorlig – på personer eller dyr.

Spearhead fralægger sig ethvert ansvar for skader forårsaget af manglende overholdelse af bestemmelserne om sikkerhed og forebyggelse af personskader, som er beskrevet nedenfor. Spearhead fralægger sig endvidere ethvert ansvar for skader, der skyldes forkert brug af maskinen og/eller som følge af modifikationer, der er udført uden tilladelse fra producenten.

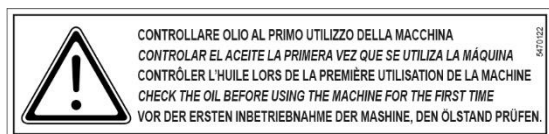
2.3 Fareplader og advarsel

Klipperen er udstyret med piktogrammer (mærkater), der advarer om restriktioner på maskinen, som det ikke var muligt at eliminere. Figur 3 viser betydningen af symboler i piktogrammerne. Operatøren skal huske symbolernes betydning.

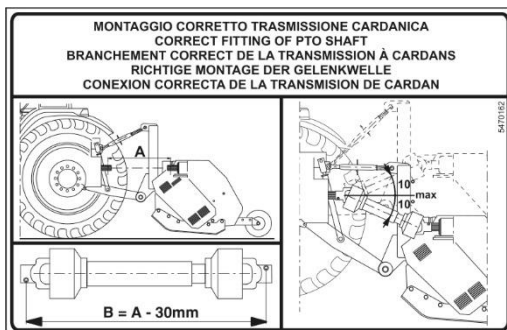
Mærkaterne skal altid holdes rene og skal udskiftes med det samme, hvis de er gået helt/delvist af eller er beskadigede.



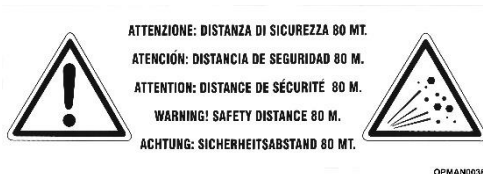
Plader med angivelser og særlige advarsler for vedligeholdelse og korrekt brug af visse dele af maskinen. Overholdelse af disse plader forlænger klipperens varighed og effektivitet.



Kontrollér oliestanden, første gang maskinen bruges.



Angiver, at den indgående PTO-aksel fungerer korrekt.



Hold dig væk fra maskinen i bevægelse.
Hold dig på sikker afstand.
Hold dig væk fra bevægelige dele.



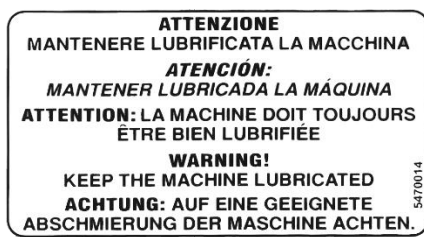
Løftestrop

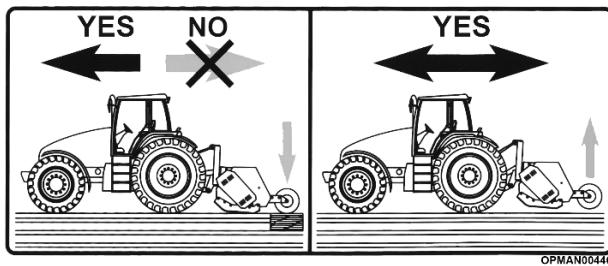
RECOMMENDED LUBRICANTS	
GEARBOX OIL GRADE	SAE. 90 EP
GREASE	WB2 (NLGI 2/3)

Smøring

Sørg for, at maskinens gearkasse og forbindelsesaksel er tilstrækkeligt fyldt med olie af den korrekte kvalitet.

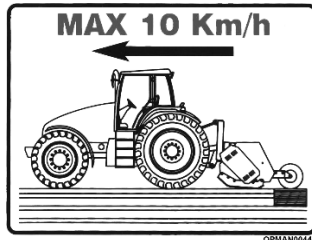
Sørg for, at alle smørepunkter smøres regelmæssigt for at opretholde korrekt drift og holdbarhed.





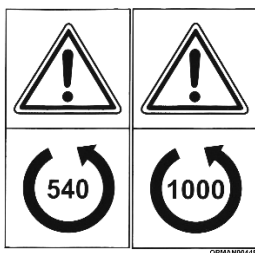
Korrekt hastighed og kørselsretning
Sørg for, at maskinen ikke køres hurtigere end 10 km/t og kun køres fremad, når den er i drift.

Sørg for, at maskinen hæves og stoppes, før maskinen bakkes.



Maksimal driftshastighed for PTO.

Overskrid ikke den angivne maksimale driftshastighed som anført på mærkaten i nærheden af maskinens gearkasse.



ATTENZIONE - Avviare lentamente per evitare dannose sollecitazioni agli organi di trasmissione.
ATTENTION - Démarrer lentement pour éviter des sollicitations dangereuses aux organes de transmission.
ATTENTION - Start slowly to prevent dangerous shock loads to transmission components.
ACHTUNG - Langsam anlaufen lassen, um Überlastung der Antriebsorgane zu vermeiden.
CUIDADO - Arrancar lentamente para evitar sobre esfuerzos a los organos de transmission.

Aktivér langsomt drevet.

Start og aktivér drevet langsomt for at forhindre stødbelastninger på maskinens transmissionskomponenter.

ATTENZIONE: NON OPERARE CON IL COFANO ISPEZIONE APERTO
ATTENTION: NE PAS UTILISER AVEC LE CAPOT - INSPECTION OUVERTE
WARNING! DO NOT OPERATE WITH INSPECTION HOOD OPEN
ACHTUNG: BETREIBEN SIE NICHT MIT INSPEKTION HAUBE GEÖFFNET
ATENCIÓN: NO TRABAJAR CON EL CARTER DE INSPECCIÓN ABIERTO

Betjen ikke maskinen, når maskininspektionshjælmen er åben.

Åbning af inspektionshjælmen er kun for vedligeholdelsesadgang, og den må ikke stå åben, når maskinen er i brug.



Læs brugs- og vedligeholdelsesvejledningen omhyggeligt, inden maskinen startes.



Risiko for afskæring af fødder.
Hold dig på sikker afstand.
Fjern ikke beskyttelsesanordninger, før maskinen er standset og frakoblet.



Kobl altid maskinen fra traktoren før vedligeholdelses- og/eller smørearbejde.



Risiko for afskæring af hænder.
Hold dig på sikker afstand.
Fjern ikke beskyttelsesanordninger, før maskinen er standset og frakoblet.



Faldrisiko.
Det er forbudt at klatre op på maskinen.



Risiko for sammenfiltring i PTO-akslen.
Hold dig væk fra bevægelige dele.



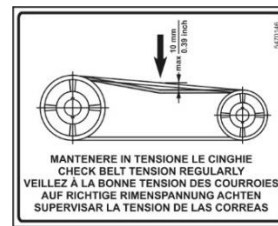
Risiko for udslyngede genstande.
Hold dig på sikker afstand.



Risiko for knusning.
Stå ikke mellem maskinen og traktoren.



Smørepunkt.



Brug beskyttelsesmasken

Brug beskytteshandsker

Brug beskyttelsesmuffer

Brug beskyttelsesoveralls

Brug sikkerhedssko

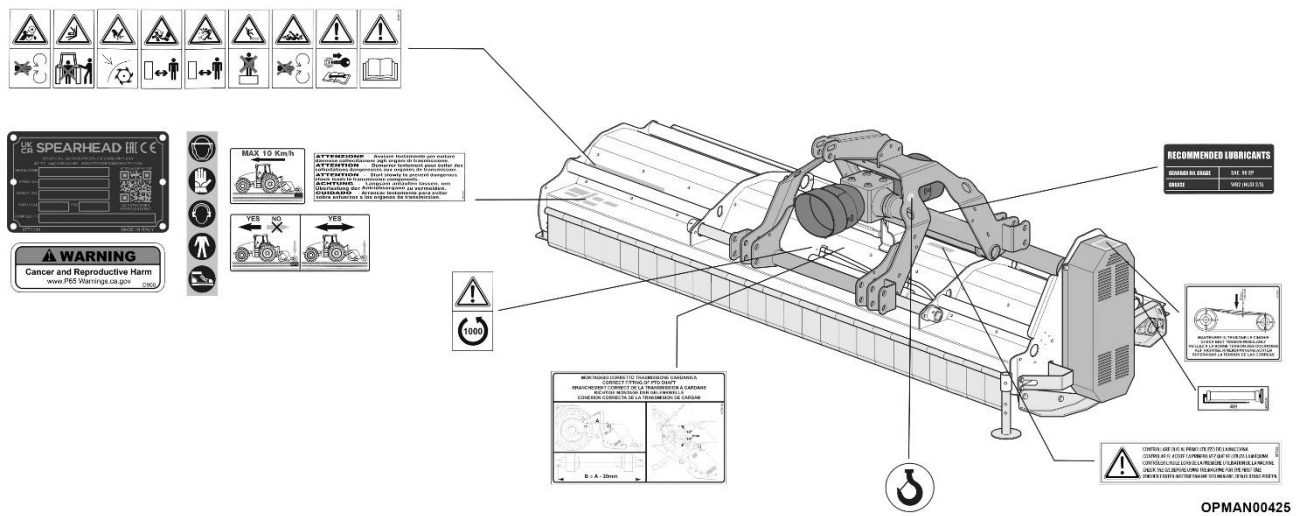
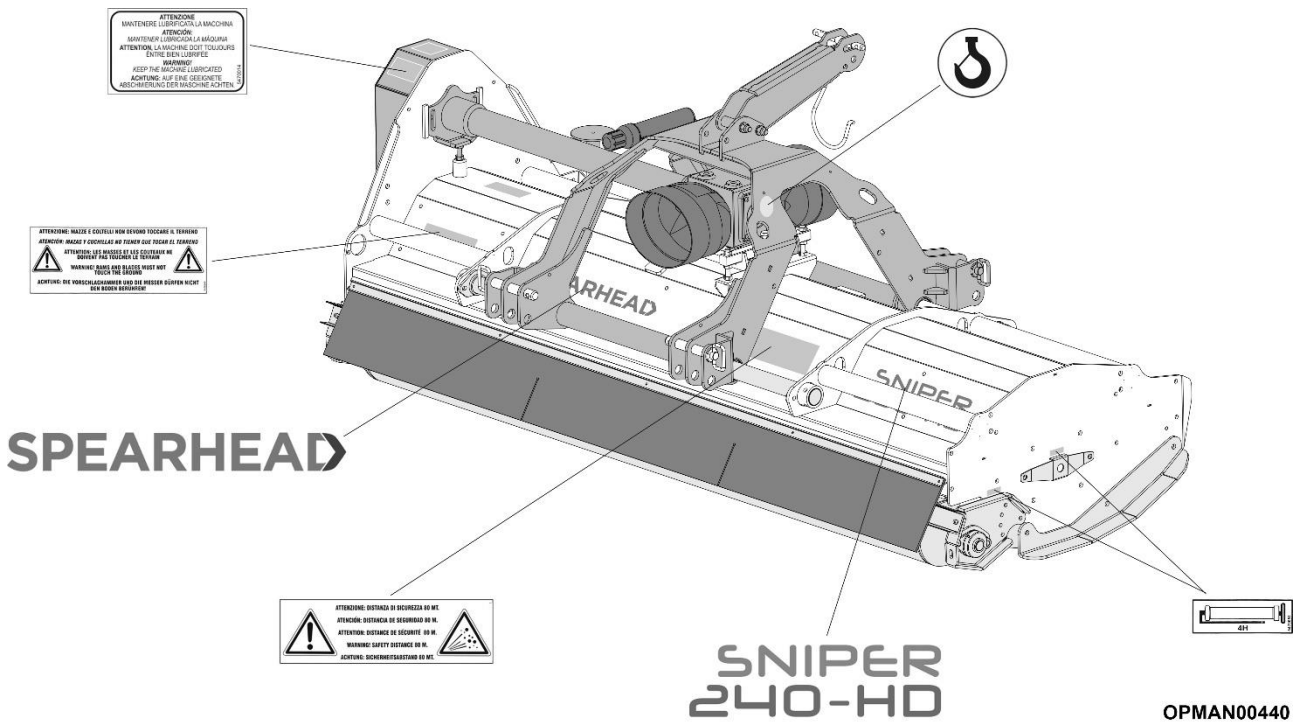
Angiver remmens maksimale justeringsbevægelse (1 cm = 5 kg) for korrekt transmission.



Brug, service og vedligeholdelse af dette udstyr kan eksponere dig for kemikalier, som i staten Californien er kendt for at forårsage kræft og fødselsdefekter eller andre forplantningsskader.

Figur 3

Figur 4 viser en angivelse af de præcise steder på maskinen, hvor mærkater normalt påføres af producenten.



(240-HD-model vist)

Figur 4

2.3.1 Proposition 65



Brug, service og vedligeholdelse af dette udstyr kan eksponere dig for kemikalier, herunder benzin, dieselbrændstof, smøremidler, olieprodukter, motorudstødning, kuldioxid og phtalater, som i staten Californien er kendt for at forårsage kræft og fødselsdefekter eller andre forplantningsskader.

For at minimere eksponeringen skal det undgås at indånde udstødning og lade motoren køre i tomgang, medmindre det er nødvendigt. Servicer køretøjet i et område med god ventilation, brug handsker, og vask hænderne ofte under aktiviteterne. Batteripoler, terminaler og relateret tilbehør indeholder bly og blyforbindelser, kemikalier, som i staten Californien er kendt for at forårsage kræft, fødselsdefekter eller andre forplantningsskader.

Yderligere oplysninger findes på www.P65Warnings.ca.gov.

Dette websted, der administreres af Californiens miljøstyrelse, giver oplysninger om disse kemikalier, og hvordan personer kan blive eksponeret for dem.

2.4 Beklædning

Generelt er det nødvendigt at bære passende beklædning til det arbejde, der skal udføres. For så vidt angår anvendelse af klipperen skal følgende bestemmelser især overholdes:

- **Det er obligatorisk** at bruge beklædning, der er så velegnet som muligt, hvilket betyder, at det ikke er for løst og uden fremspringende eller bevægelige dele (f.eks. slips eller halskæder). Bær ikke bæltter, ringe og kæder. Brug altid robuste sikkerhedssko. Langt hår skal sættes op med en bestemt kasket.
- **Det er obligatorisk** at bruge beskyttelsesbriller eller maske, før du fortsætter med arbejdet, for at beskytte ansigtet og øjnene mod plantestykker, der kan blive slynget ud under klipning.
- **Det er obligatorisk** at bruge høreværn for at beskytte hørelsen mod støj fra udstyret under arbejdet

2.5 Miljø og forurening

Nedenfor angives de minimumsbestemmelser, der skal iagttages for at reducere risikoen for miljøpåvirkning forbundet med brug af maskinen:

- Hvis det land, hvor maskinen anvendes, forudser specifikke støjemissionsgrænser, er det bedst at tilpasse sig bestemmelserne i disse standarder, hvis det er nødvendigt, med egnet beskyttelsesudstyr (ørepropper, høreværn osv.).
- **Det er obligatorisk** at efterleve gældende lovgivning i det land, hvor klipperen anvendes, i forbindelse med brug og bortskaffelse af smøremidler og produkter, der anvendes til maskinrengøring og -vedligeholdelse, idet anbefalingerne fra producenten af disse produkter overholdes.
- Ved udskiftning af slidte dele eller under nedrivning skal love om forureningsbekæmpelse i det land, hvor klipperen bruges, overholdes.
- **Det er forbudt** at hælde produkter, der bruges til rengøring, eller forurenende stoffer i kloak afløb, på jorden, i vandløb eller ud i miljøet.
- **Det er obligatorisk** at opsamle produkter, der bruges til rengøring, og forurenende stoffer i egnede beholdere, opbevare dem og indlevere dem til virksomheder, der er godkendt til at bortskaffe dem.

2.5.1 Bortskaffelse

Hvis du beslutter dig for ikke at bruge klipperen, er det bedst at tage nogle forholdsregler for at undgå risikoen for miljøforurening. De forskellige dele af maskinen skal behandles, som om det var specialaffald. Udstyret skal adskilles, de forskellige dele og komponenter skal grupperes i lignende dele (gummi, metal, plast osv.), og disse dele bortskaffes separat i henhold til gældende miljølovgivning i det land, hvor maskinen blev anvendt.

2.5.2 Opbevaring

Hvis maskinen skal hensættes i en længere periode, anbefales det at:

- Behandle klipperen i overensstemmelse med instruktionerne i afsnittet "5.2. Rengøring af klipperen".
- Kontrollere maskinen, og udskifte beskadigede dele.
- Tilspænde alle skruer og bolte helt, især dem, der fastgør slaglerne.
- Udføre en generel grundig smøring.
- Placere klipperen et tørt sted, hvor den ikke kan røres af personer, der ikke er autoriseret til at bruge den, og lade den hvile på træbjælker.
- Beskytte hele maskinen med en presenning.

Hvis disse handlinger udføres korrekt, vil brugeren finde, at klipperen er i perfekt stand, når den skal bruges igen.

Hvis klipperen skal skilles ad, skal den relevante miljølovgivning i det land, hvor den anvendes, overholdes.

Glem ikke, at producenten altid står til rådighed, hvis du har brug for hjælp eller reservedele.

2.6 Sikker anvendelse

- **Det er forbudt** at bruge klipperen på måder, der adskiller sig fra instruktionerne i afsnittet "1.6. Tilsigtet anvendelse".
- **Det er forbudt** at bruge eller lade personer bruge klipperen, hvis man/de ikke har læst og forstået oplysningerne i denne vejledning.
- **Det er forbudt** at bruge eller lade personale bruge klipperen, hvis man/de ikke er kompetent(e) eller korrekt oplært(e) eller ikke er ved godt helbred eller i god fysisk stand.
- **Det er forbudt** at køre landbrugstraktoren med tilkoblet klipper eller få den kørt af personale uden et korrekt kørekort.
- **Det er forbudt** at nærme sig eller stoppe i nærheden af klipperen, når maskinen kører.
- **Det er forbudt** at stoppe mellem landbrugstraktoren og klipperen (område, der optages af den indgående PTO-aksel), hvis forbrændingsmotoren kører.
- **Det er forbudt** at forlade førersædet på landbrugstraktoren med forbrændingsmotoren kørende, når klipperen kører.
- **Det er forbudt** at ændre, manipulere eller omgå nogen af sikkerhedsanordningerne, der leveres af producenten.
- **Det er forbudt** at betjene maskinen, når de mærkater, der angiver advarselsskiltene, mangler eller er beskadiget. Få dem straks udskiftet med andre mærkater med samme betydning.
- **Det er forbudt** at bruge klipperen, selv når én splitstift, elastiske stifter eller mellemstykker, der følger med maskinen, mangler.
- **Det er forbudt** at komme tæt på og/eller røre ved bevægelige dele under arbejdet.
- **Det er forbudt** at manipulere, fjerne, beskadige eller udelukke dele af maskinen.
- **Det er forbudt** at anbringe genstande på klipperen, som kan skade personer eller dyr eller ejendom, hvis de falder af.
- **Det er forbudt** at forlade klipperen og efterlade den uden opsyn. Maskinen og arbejdsområdet skal altid overvåges.
- **Det er forbudt** at transportere personer eller genstande om bord på klipperen, mens du kører med traktoren.
- **Det er obligatorisk** at kontrollere, at alle klipperens sikkerhedsanordninger er intakte og funktionsdygtige, før den bruges.
- **Det er obligatorisk** at kontrollere, at den landbrugstraktor, som klipperen er monteret på, har tilstrækkelig effekt, vægt og konfiguration og er kompatibel med den monterede model.
- **Det er obligatorisk** at frakoble den indgående PTO-aksel fra kraftoverføringen og indstille traktorens hydrauliske løfters styregreb til blokeret position, når du kører på vejen med klipperen løftet.
- **Det er obligatorisk** at bruge den type indgående PTO-aksel, der er angivet af producenten af klipperen.

- **Det er obligatorisk** at indstille løfterens styregreb til blokeret position, inden du tilslutter eller frakobler klipperen fra traktorens trepunktsophæng.
- **Det er obligatorisk** at overholde de gældende landevejsbestemmelser i det land, hvor klipperen bruges.
- **Det er obligatorisk** at kontrollere, at det terræn, traktoren bevæger sig i, er jævnt og stabilt, før maskinen bruges.
- **Det er obligatorisk**, at det miljø, hvor maskinen betjenes, har tilstrækkelig belysning. Utilstrækkelig eller for stærk belysning kan udgøre en risiko for operatøren.
- **Det er obligatorisk** at gøre dig bekendt med styringsenhederne og deres funktioner, før arbejdet påbegyndes.
- **Det er obligatorisk** at sikre, at kraftoverføringens maksimale antal omdrejninger er indstillet til 540/1000 o/min, inden den aktiveres.
- **Det er obligatorisk** at sikre, at den indgående PTO-aksel er tilsluttet korrekt og er udstyret med de sikkerhedsanordninger, der kræves, før kraftoverføringen aktiveres.
- **Det er obligatorisk** at bære passende beklædning. Undgå specifikt lang eller løstsiddende beklædning, der på nogen som helst måde kan blive fanget i bevægelige dele. Brug egnede hjelme, briller, handsker, fodtøj osv.
- **Det er obligatorisk** at afbryde den indgående PTO-aksel, der forbinder gearkassen på klipperen med traktorens kraftoverføring, før der påbegyndes vedligeholdelse.
- **Det er obligatorisk** at sænke klipperen, der er fastgjort til løfteenheden, slukke for forbrændingsmotoren og fjerne tændingsnøglen fra traktorens instrumentpanel, inden du forlader førersædet, og deaktiverer parkeringsbremsen.
- **Det er obligatorisk**, at indgreb og justeringer altid udføres med maskinen slukket og udkoblet.
- **Det er obligatorisk** at stoppe maskinen og efterse den, hvis der konstateres unormale vibrationer, eller få den inspiceret af personale, der er udpeget af producenten, indtil årsagerne er identificeret og fjernet.
- **Det er obligatorisk** at kontakte en forhandler, hvis maskinen stopper under drift eller en komponent har funktionsfejl.
- **Det er obligatorisk** altid at bekræfte, inden start af klipperen, at ingen personer og/eller dyr er inden for 50 meter i alle retninger fra maskinen.
- **Det er obligatorisk**, hvis landbrugstraktoren ikke har et lukket førerhus, at operatøren bruger høreværn og en støvmaske, hvis der dannes en betydelig mængde støv fra jorden, der arbejdes i. Sørg for, at traktoren er udstyret med et styrtøjlesystem (ROPS).
- **Det er obligatorisk** at kontrollere regelmæssigt, at skruerne og boltene er spændt og sidder godt fast, især dem, der fastgør slaglerne.
- **Det er obligatorisk** at bruge de typer smøreløler, der er specificeret af producenten.
- **Det er obligatorisk** regelmæssigt at kontrollere sikkerhedsanordningernes fuldstændighed og funktionalitet.
- **Det er obligatorisk**, at overholde gældende lovgivning i installationslandet om anvendelse og bortskaffelse af produkter, der bruges til rengøring og vedligeholdelse på maskinen, og efterleve anbefalingerne fra producenten til de givne produkter.
- **Det er obligatorisk**, at klipperen håndteres uden at blive udsat for stød mod andre genstande, som kan kompromittere den optimale funktionalitet.
- **Det er obligatorisk**, at klipperen løftes tilstrækkeligt og med egnet løfteudstyr og sele i henhold til gældende bestemmelser i det land, hvor disse aktiviteter finder sted.
- **Det er obligatorisk**, at vedligeholdelse på maskinen kun udføres af faglært og specialiseret personale under nøje overholdelse af instruktionerne i denne vejledning, og alle slidte eller beskadigede dele skal udskiftes.
- **Det er obligatorisk** altid at bruge originale reservedele, når der udføres reparationer og vedligeholdelse.
- **Det er obligatorisk** at stille klipperen et sikkert sted, som er beskyttet mod vejret, når arbejdet er afsluttet.

Klipperen er konstrueret og bygget i overensstemmelse med gældende sikkerhedsregler. Særlig vedligeholdelse (reparationer) må kun udføres af kvalificeret personale, og der skal anvendes originale reservedele.

2.7 Sikker vedligeholdelse

For at garantere sikker vedligeholdelse af klipperen er det nødvendigt at overholde følgende bestemmelser:

- **Det er forbudt** at fjerne eller røre ved sikkerhedsanordningerne.
- **Kontrollér regelmæssigt** sikkerhedsanordningernes fuldstændighed og drift.

- **Kontrollér regelmæssigt** skruer og boltes stramning.
- **Det er obligatorisk** regelmæssigt at kontrollere slangernes tilstand. De må ikke have snit eller afslibninger. Hvis det er tilfældet skal de straks udskiftes med andre slanger med de samme egenskaber.
- **Det er obligatorisk** at overholde de anbefalede olier.
- **Det er obligatorisk** at slukke traktorens motor og altid frakoble den indgående PTO-aksel inden rengøring eller vedligeholdelse af klipperen.
- **Det er obligatorisk** at udføre vedligeholdelsesarbejde på klipperen i nøje overensstemmelse med anvisningerne i denne vejledning og kun udskifte de beskadigede eller slidte dele med originale reservedele.
- **Det er obligatorisk**, at vedligeholdelse på klipperen kun udføres af faglært og specialiseret personale i nøje overensstemmelse med anvisningerne i denne vejledning.
- **Det er obligatorisk** altid at bruge originale reservedele, når der udføres reparationer på og vedligeholdelse af klipperen. Brug af ikke-originale dele gør straks garantien ugyldig og kan kompromittere maskinens holdbarhed og pålidelighed.
- **Det er obligatorisk**, at klipperens dele eller komponenter løftes tilstrækkeligt og med egnet løfteudstyr og sele i henhold til gældende bestemmelser i det land, hvor disse aktiviteter finder sted.
- **Det er forbudt** at foretage svejsning, flammeskæring eller lave huller med et værktøj i klipperens konstruktion.
- **Farer**, der vises på maskinen ved hjælp af piktogrammer (mærkater) af passende mål, påsat klipperen på steder, der er lette at se.
- Disse signaler giver de korrekte anvisninger for på væsentlig måde at undgå fare og forhindre risikoen for skade eller personskade. Disse skilte skal altid holdes rene og skal straks udskiftes, når de fjernes, selv delvist, eller beskadiges: **Det er forbudt** at betjene klipperen, når blot et af disse skilte mangler på det sted, hvor det blev monteret af producenten.
- **Det er obligatorisk** at gemme og opbevare denne vejledning i hele klipperens levetid.

3 Montering af klipperen

Før du begynder at bruge klipperen, er det **obligatorisk** at læse og forstå anvisningerne nedenfor fuldt ud.

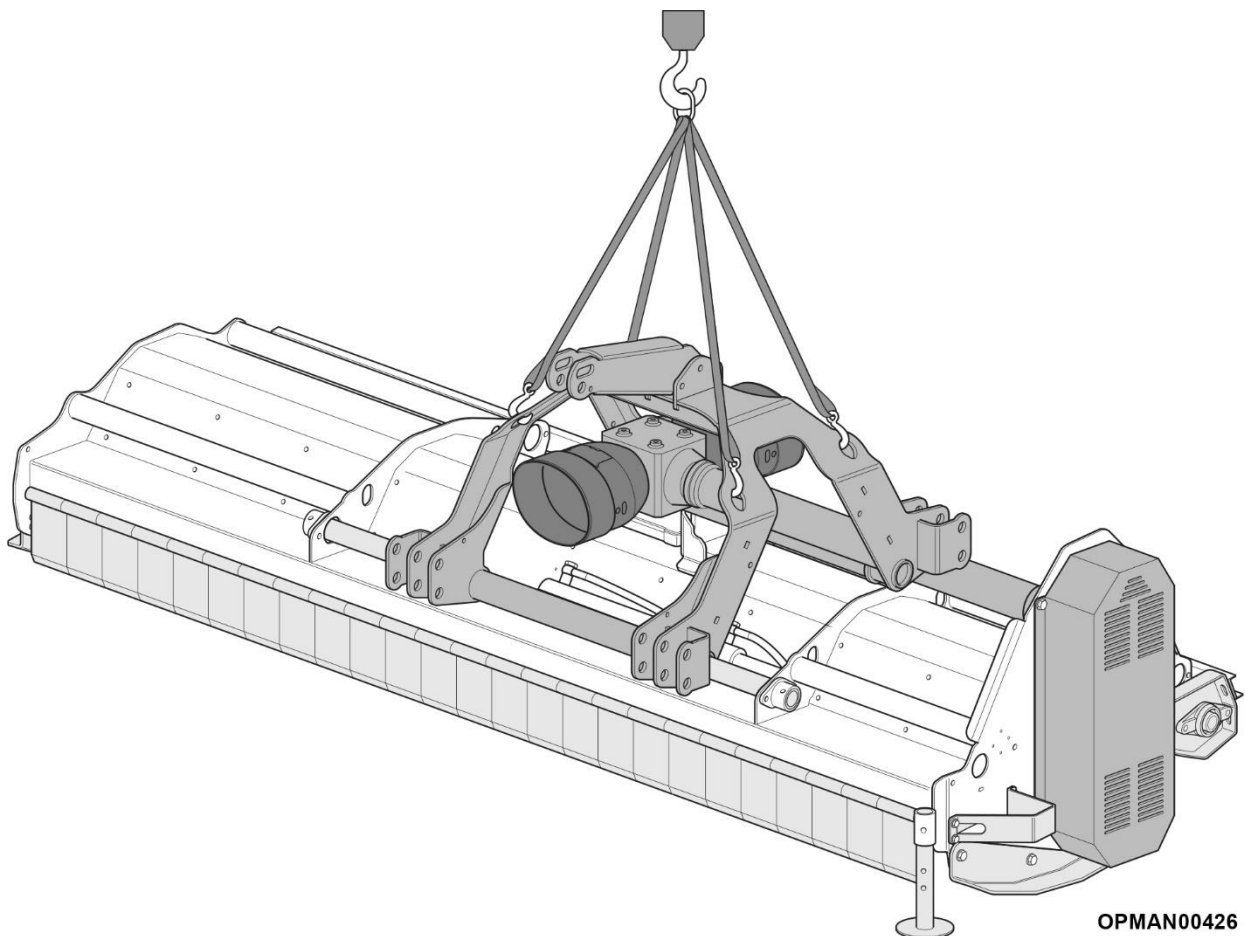


ADVARSEL! Læs anvisningerne i kapitel "2. Generelle standarder for sikkerheds- og ulykkesforebyggelse".

3.1 Transport

Klipperen leveres fuldt samlet og beskyttet med et "krympe"-plastrovertræk. Håndtag stikker ud fra overtrækket til løft og lodret håndtering af klipperen med remme eller kabler, der kan modstå maskinens vægt, som vist i figur 5.

Ved transport på en vogn skal det sikres, at klipperen er forsvarligt forankret til gulvet med passende standardreb eller remme i overensstemmelse med kravene i afsnit "4.4. Efter brug".



Figur 5



ADVARSEL! Maskinen skal løftes med største forsigtighed og ved hjælp af løfteanordninger, der er egnet til maskinens vægt og størrelse.



ADVARSEL! På grund af faren ved denne handling skal den udføres af autoriseret og ansvarligt personale. For at løfteanordningen kan anvendes, er det **obligatorisk** at overholde de sikkerhedsbestemmelser, der er foreskrevet af gældende lovgivning i det land, hvor maskinen anvendes. Rør ikke ved klipperen, og stop ikke inden for kranens arbejdsområde.

Efter transport fjernes beskyttelsesfolien, og det kontrolleres, at maskinen ikke er beskadiget på nogen måde. Spearhead kan ikke holdes ansvarlig for eventuelle skader forårsaget af håndtering, der udføres anderledes end beskrevet i vejledningen.



OPMÆRKSOMHED! Traktorer, der er udstyret med udstyr, som ikke er fastsat i færdselsloven, klassificeres som køretøjer af særlig type og skal være godkendt til kørsel på landevej.

Landbrugsmaskiner klassificeres som køretøjer af særlig type, når bredden er fra 2,56 m til 3,20 m.

Godkendelse til kørsel på landevej (gælder for 1 år og kan fornyes) udstedes af:

- Trafikstyrelsen i den by, hvor turen starter med henblik på det nationale vejnet,
- Regionen hvad angår resten af vejnettet.

Maskiner, der er bredere end 3,20 m, skal ud over godkendelsen have teknisk eskorte. Dette kan være køretøjer, der er tilgængelige på gården. Ledsagerbilen skal køre 75-150 m foran køretøjet og være udstyret med gult eller orange blink. Føreren skal bruge et rødt flag for at signalere tilstedeværelsen af det brede køretøj bag ved.

3.2 Første brug



FARE! Det er en meget farlig fase at tilslutte klipperen til landbrugstraktoren. Sørg for, at du udfører hele arbejdet i nøje overensstemmelse med anvisningerne.

Klipperen er udstyret med en gearkasse med 1 $\frac{3}{8}$ " notkraftoverføring, der kan tilpasses enhver landbrugstraktors kraftoverføring med en indgående PTO-aksel.

Ved den første installation skal du blot fjerne maskinen fra emballagen og klargøre den korrekt.

Montering, justering og test af klipperen er forbundet med farlige handlinger. Læs omhyggeligt alle de anvisninger, der beskrives i denne vejledning. Hvis du er i tvivl, skal du kontakte producenten direkte.

Inden klipperen tages i brug, skal du under alle omstændigheder umiddelbart efter transport kontrollere, at leveringen er fuldstændig og komplet. Klipperen kan monteres og efterfølgende fjernes fra landbrugstraktoren i overensstemmelse med brugerens krav.



FARE! Spearhead kan ikke holdes ansvarlig for skader på personer, dyr eller ejendom, der skyldes manglende overholdelse af sikkerheds- og ulykkesforebyggende bestemmelser eller handlinger, der ikke overholder oplysningerne i bruger- og monteringsvejledningen.

3.2.1 Før montering

Inden montering af klipperen anbefales det at kontrollere, at den landbrugstraktor, den skal monteres på, er egnet, i god stand og justeret:

- Start med først at kontrollere kraften i kW eller hk og den minimale masse, der kræves af landbrugstraktoren. De skal svare til de minimumsegenskaber, der er angivet af klipperproducenten, og som er angivet i denne vejledning i afsnit "1.4. Tekniske data".
- Flyt traktoren til det sted, hvor klipperen blev anbragt efter transport, og stop den i en sikker og praktisk position for montering på en plan overflade.
- Løft klipperen med en løfteanordning med tilstrækkelig kapacitet, og flyt maskinen tæt på traktorens bageste del rettet ind med trepunktsophængsstøtten. Flyt traktoren i bagegear for at fastgøre udstyret til den.



ADVARSEL! På grund af faren ved denne handling skal den udføres af autoriseret og ansvarligt personale. Rør ikke ved klipperen, og stop ikke inden for løfteanordningens arbejdsområde.

3.2.2 Montering på traktoren



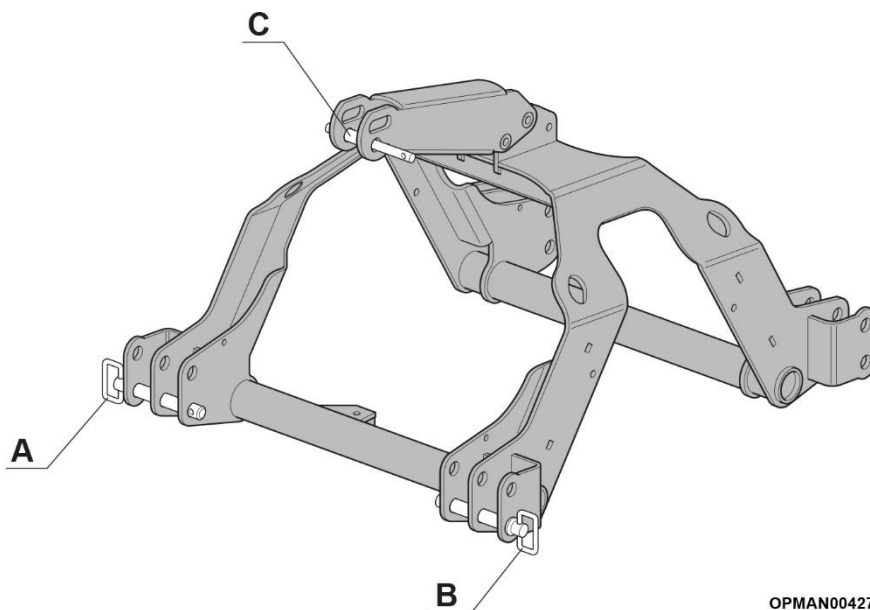
ADVARSEL! Rengør og ryd installationsområdet for enhver forhindring, inden du begynder at arbejde. Området skal lukkes specifikt af, og personale, der ikke er tilknyttet arbejdet, skal holdes væk. De tilgængelige midler skal bekræftes at være intakte og egnede. Operatøren skal også tilspænde alle bolte og fittings korrekt med passende værktøj.



FARE! Alle følgende samlings- og monteringsaktiviteter skal udføres med traktormotoren slukket.

Fortsæt som følger for koblingen (se figur 6):

- Brug passende beskyttelsehandsker til at flytte traktoren tilbage, indtil traktorens nedre forbindelsesarme er inden i pladerne (A) og (B). Sæt stiften i det forudindstillede hul, og fastgør den med splitterne.
- Sluk for traktoren, og aktivér parkeringsbremsen.
- Lås de nederste forbindelsesarme på traktoren med de rette kæder og parallelle strammere: Denne sikkerhedsforanstaltning skal træffes for at undgå sideværts bevægelse af klipperen.



Figur 6

OPMAN00427

- Indkobl den indgående PTO-aksel, og sørg for, at den er helt låst på kraftoverføringen.
- Kontrollér, at beskyttelsen roterer frit, og fastgør den med den relevante kæde. Fjern støtten fra den indgående PTO-aksel.
- Tilslut det øverste forbindelsesled (C), fastgør det med de rette stifter og splitter, og brug forbindelsesstangen til at justere korrekt, og sørg for, at klipperens overflade er parallel med jorden. Dette er meget vigtigt for at opnå parallelitet mellem klipperens kraftoverføringsaksel og traktorens kraftoverføring.
- Drift under disse forhold betyder, at man begrænser påvirkninger af kraftoverføringen og levetiden for den indgående PTO-aksel og selve klipperen.
- Traktoren/klipperenheden har den korrekte position, når klipperen har en afstand til traktoren, så den indgående PTO-aksel ikke stikker mere end 10-15 cm ud fra den maksimale lukkeposition.
- Indkobl kraftoverføringen, og øg hastigheden til mindst 400 o/min. Testløft derefter klipperen for at bekræfte, at den fungerer korrekt.

3.2.3 Indgående PTO-aksel

Det er obligatorisk kun at bruge den indgående PTO-aksel, der leveres som standard af Spearhead. Selskabet påtager sig intet ansvar, hvis der anvendes en anden indgående PTO-aksel end den leverede.

Arbejdshældning på den indgående PTO-aksel skal være så lille som muligt (maks. 15° fra den vandrette linje): Dette fremmer dens holdbarhed og klipperens holdbarhed.



FORSIGTIG! Før du starter kraftoverføringen, skal du sørge for, at rotationshastigheden er den samme som den, der er påkrævet for klipperen (540/1000 o/min).



ADVARSEL! Spearhead fralægger sig ethvert ansvar for skader forårsaget af klipperen på personer, dyr eller ejendom, der måtte opstå som følge af anden brug, end hvad der er beskrevet i denne vejledning, eller på grund af skader forårsaget af uagtsomhed eller manglende overholdelse af instruktionerne i denne vejledning.

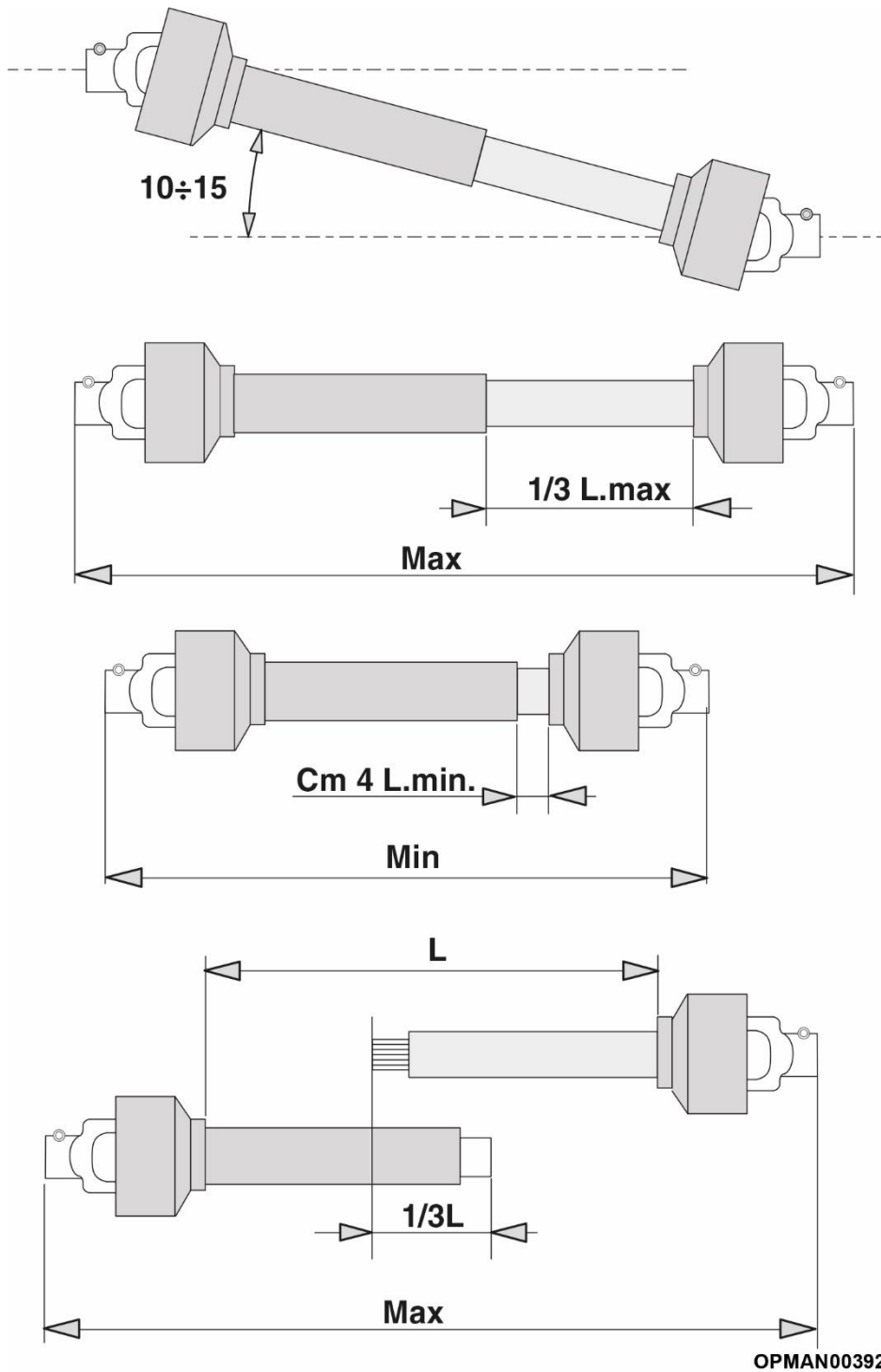


FORSIGTIG! **Det er forbudt** at betjene klipperen med slidt eller beskadiget indgående PTO-aksel. Den indgående PTO-aksel skal udskiftes, før arbejdet påbegyndes.

Kontakt kun de autoriserede centre for reservedele.



FORSIGTIG! Producenten af kardanaxlen anbefaler, at der ikke foretages ændringer på den. Kardanaxlen roterer ved en betydelig hastighed og udsættes for afbalancering, inden den markedsføres. Derfor kan eventuelle ændringer forårsage ubalance, som påvirker kardanaxlens integritet. Når kardanaxlen har sin maksimale længde under alle arbejdsbetingelser, skal de teleskopiske rør overlape med mindst $\frac{1}{3}$ af deres længde, som vist i (figur 7). Når der arbejdes med fuld effekt, skal det minimale spil være 4 cm. Før start skal det kontrolleres, at sikkerhedskæderne sidder på beskyttelsesanordningerne for at forhindre, at de roterer sammen med kardanaxlen. Kontrollér også, at beskyttelsesanordningerne er i perfekt stand. Kontrollér til sidst, at kardanaxlen er egnet til at overføre den nødvendige effekt til klipperen. Kontakt producenten, hvis du er i tvivl.



Figur 7

Klipperen er udstyret med et frihjul i gearkassen og kan også monteres på en bæltetraktor eller under alle omstændigheder uden dobbeltkobling uden fare for, at rotorens inertier forhindrer, at klipper-/traktorenheden stoppes.

(Denne side skal være tom)

4 Brugsanvisning

4.1 Før brug

Udfør følgende før start af klipperen:

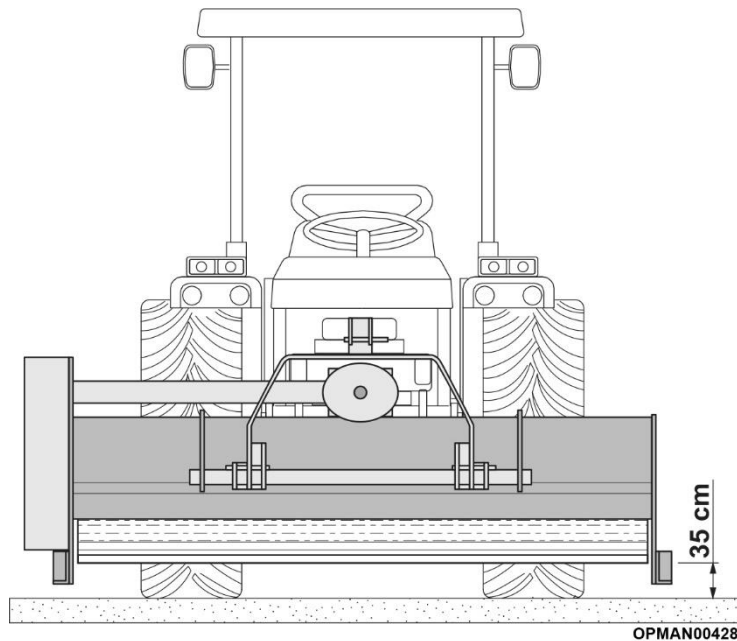
- Kontrollér, at alle skruer og møtrikker er fastgjort, især dem, der fastgør slaglerne.
- Kontrollér, at hydraulikslangerne fungerer korrekt.
- Kontrollér, at PTO-indgangsakslen er indsat korrekt mellem gearkassen og traktorens PTO, og kontrollér også de hydrauliske forsyningspunktets drift.



ADVARSEL! Inden plæneklipperen betjenes, skal du kontrollere strømsystemernes effektivitet og gøre dig bekendt med betjeningsanordningerne.

Under transport og hver gang klipperen skal løftes med den traktor, den er fastgjort til, skal løfteanordningen justeres, så maskinen løftes ca. 35 cm fra jorden (se figur 8).

Kontrollér desuden, at alle blokeringsenheder er aktiveret, så klipperen er helt sikker.



Figur 8

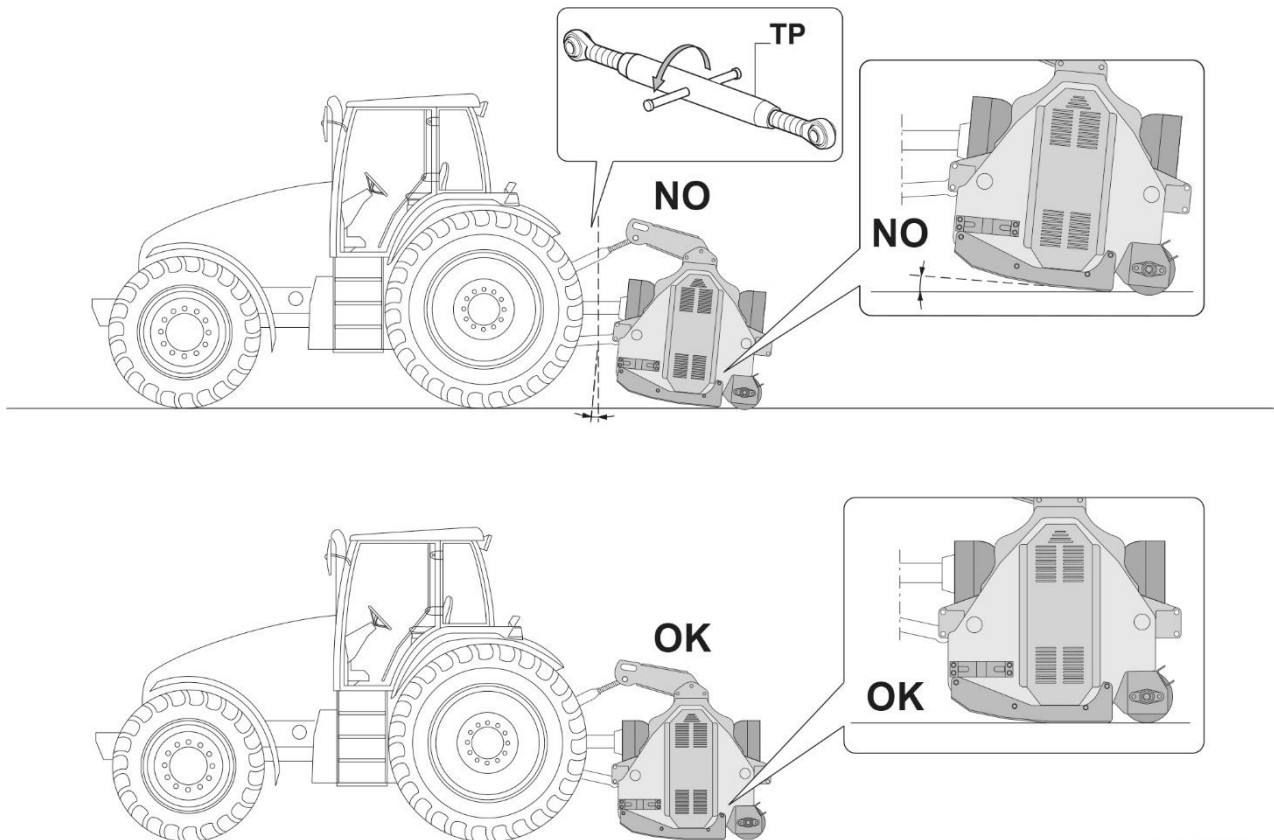
4.2 Maskinindstillinger

Der kan foretages en række justeringer på klipperen for at hjælpe operatøren under de forskellige arbejdsforhold, der måtte opstå.

4.2.1 Justering af glidere og valse

Juster glidernes og bagvalsens position, så slaglerne ikke bevæger sig ud af det plan, de to glidere danner. Dette sikrer, at slaglerne ikke trænger ned i jorden, heller ikke selvom den er ujævn. Det er vigtigt at kontrollere, at klipperen er helt parallel med jorden for at opnå perfekt drift.

Justeringen skal foretages ved hjælp af traktorens justerbare øverste led (TP) (figur 9).



OPMAN00429

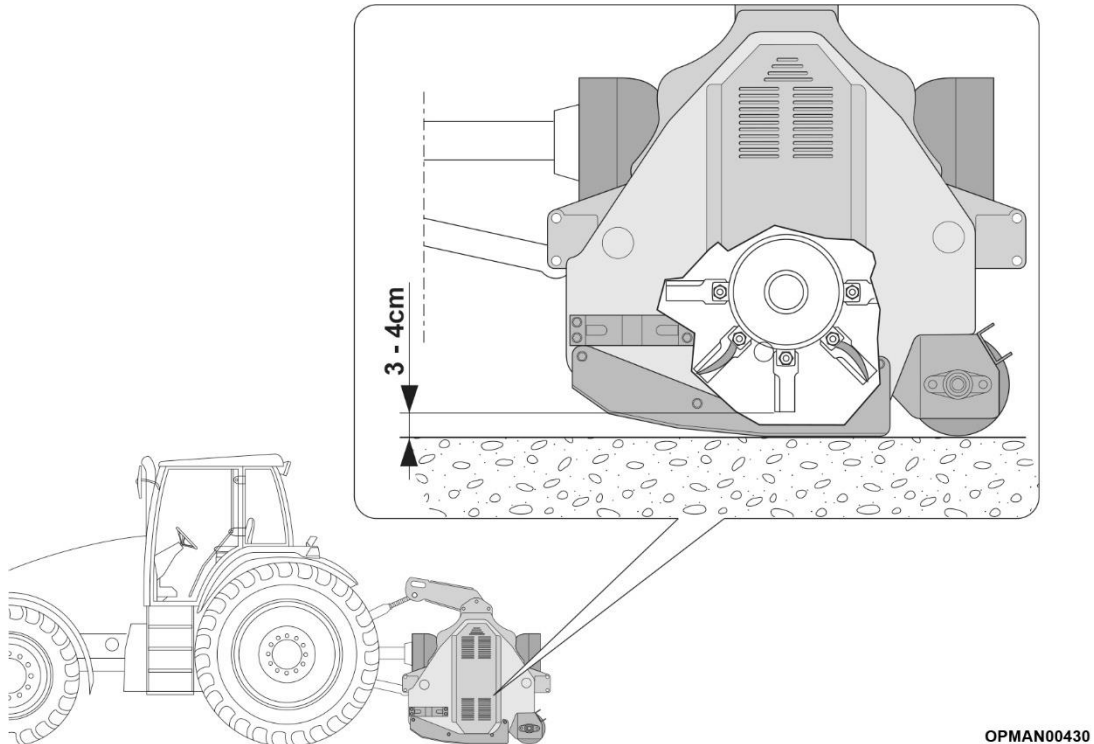
Figur 9

4.2.2 Justering af arbejds højde

Arbejdshøjden justeres ved at hæve eller sænke gliderne og bagvalsens, indtil den ønskede position opnås.

For at justere klipperens arbejds højde korrekt er det nødvendigt:

- Gradvist og fuldstændigt ved hjælp af løfteren at sænke klipperen ned på jorden med traktoren deaktiveret og nødbremsen slået til.
- At justere arbejds højden, så slagterne befinder sig ca. 3-4 cm fra jorden (figur 10).



Figur 10

OPMAN00430

4.2.3 Justering af klipperens arbejdsposition

Klipperen kan arbejde både i forskudt og central position efter behov.

Efter tilkobling til traktoren, tilsluttes hydraulikslangerne til traktorens korrekte forsyninger. Den ønskede klipperbevægelse kan bestemmes ud fra førersædet ved hjælp af rette styregreb.

Under alle omstændigheder skal bevægelsen foregå plant på arbejdsfladen, hvor klipperen er let løftet over jorden, og kraftoverføringen skal være deaktiveret.

Model	HP Power required	Movement (cm)	
SNIPER 240HD	80 - 100	132	130
		92	170
SNIPER 260HD	90 - 100	157	125
		117	165
SNIPER 280HD	90 - 110	157	143
		117	183
SNIPER 300HD	100 - 130	172	147
		132	187

OPMAN00431

4.3 Brug af klipperen

Når du er bekendt med betjeningselementerne, er iklædt de nødvendige personlige værnemidler (personligt sikkerhedsudstyr), har indstillet maskinen i den ønskede arbejdsposition og har tilsluttet gearkassen og fastgjort den korrekt til traktorens kraftoverføring ved hjælp af den indgående PTO-aksel og hydraulikslangerne til traktorens hydrauliske forsyningspunkter, starter du traktormotoren, deaktiverer parkeringsbremsen og indkobler kraftoverføringen, mens motoren holdes ved lavt omdrejningstal.

Før arbejdet påbegyndes, skal det kontrolleres, at der ikke er udsatte personer og/eller dyr i nærheden af maskinen. Ellers skal du få dem til at flytte sig.

Ved start skal du bevæge dig langsomt med traktoren og gradvist og langsomt sænke klipperen, indtil den når jorden. Motoren kan derefter øges til arbejds hastigheden.

Det anbefales, at gaspedalen ikke trykkes hurtigt ned, når traktoren holder stille, og kraftoverføringen er aktiveret, og klipperen ikke kører. Dette kan beskadige maskinen og traktoren.

Det bearbejdede materiale kværnes korrekt, når traktoren holder en lav fremadgående hastighed, og rotoren roterer ved en konstant hastighed.



ADVARSEL! Når klipperen arbejder, må traktorens hastighed aldrig overstige 5 km/t for at undgå beskadigelse eller skader.



FARE! Under arbejdet kan sten eller andre genstande, der findes i terrænet, blive løftet og kastet ud af de roterende slagler. Kontrollér konstant, at der ikke er personer eller dyr inden for klipperens arbejdsområde (figur 11).



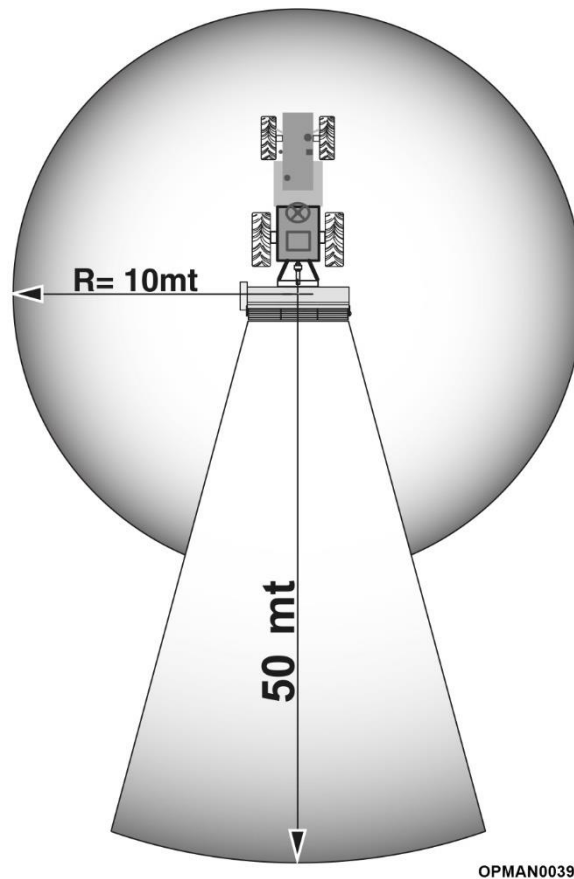
ADVARSEL! Spearhead fralægger sig ethvert ansvar for skader forårsaget af klipperen på personer, dyr eller ejendom, der måtte opstå som følge af anden brug, end hvad der er beskrevet i denne vejledning, eller på grund af skader forårsaget af uagtsomhed eller manglende overholdelse af instruktionerne i denne vejledning.



ADVARSEL! Lad ikke klipperen rotere i tomgang. Undgå at dreje under arbejdet, mens klipperen er sænket, og arbejd ikke i bagegear. **Det er obligatorisk** altid at løfte klipperen, når du skifter retning eller bakker med maskinen og traktoren.

Under transport, og når det er nødvendigt at løfte klipperen, er det nødvendigt at justere traktorens forbindelsesled, så selve klipperen er løftet mere end 30-35 cm fra jorden.

Undgå at køre på offentlige veje, når klipperen er snavset med jord, græs eller på noget andet tidspunkt, hvor den producerer snavs eller spærrer for trafikken på vejen.



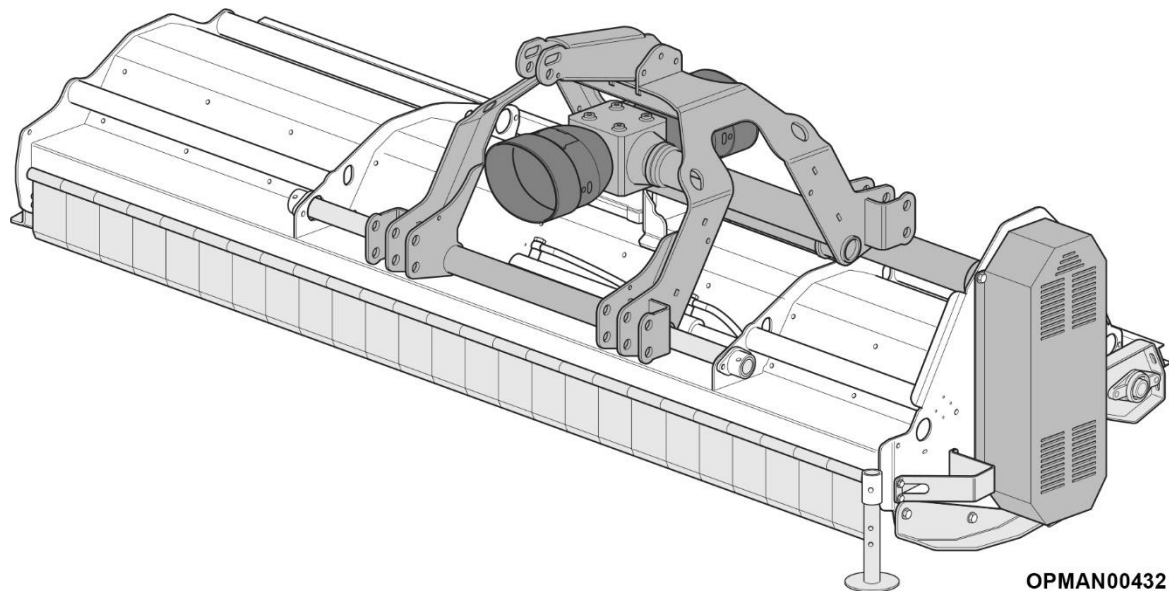
Figur 11

4.4 Efter brug

Nogle retningslinjer skal overholdes, når arbejdet er færdigt, for at sikre, at klipperen er stabil, når den frakobles traktoren:

- Flyt klipperen til dens opbevaringsområde, og sørg for, at den understøttende overflade er flad og fri for blokerende materiale.
- Placer klipperen på jorden ved at sænke traktorløfterens forbindelsesled.
- Hæv bagvalsen, så klipperen hviler på gliderne.
- Sluk for traktoren, og aktivér parkeringsbremsen.
- Før du forlader førersædet på traktoren, skal du fjerne tændingsnøglen fra instrumentbrættet.
- Frakobl den indgående PTO-aksel, der forbinder gearkassen med traktorens kraftoverføring.
- Frigør det øverste forbindelsesled fra trepunktsophænget ved at tage de relevante stifter og splitter ud.
- Frigør kæderne og strammerne på traktorens nedre forbindelsesled.
- Frigør stifterne fra de nedre forbindelsesled ved at frigøre de relevante splitter.
- Klatr op i traktorens førersæde, start traktoren, og flyt den væk fra klipperen.
- Brug de specifikke støttefødder i parkeringspositionen (figur 12).

Opbevar udstyret, helst på et overdækket sted, på en egnet og flad overflade. Følg instruktionerne i afsnit "2.5.2. Opbevaring" i denne vejledning.



Figur 12

4.5 Sikkerhedsanordninger

Der er sikkerhedsanordninger i klipperen for at beskytte operatøren.



ADVARSEL! Sikkerhedsanordningerne må ikke manipuleres eller udelukkes. De skal altid holdes i perfekt funktionstilstand.

Følgende er installeret:

- **Fast indgående PTO-beskyttelse** dækker begge kryds og forhindrer, at hænder kommer ind i den indgående PTO-aksels roterende område.
- **Fast rembeskyttelse** dækker begge remme og forhindrer, at hænderne kommer ind i det laterale transmissionsområde.
- En **sikkerhedsbeskyttelse** bestående af en række metalpladeflapper placeret på maskinens nedre del forhindrer, at jord og/eller plantefragmenter kastes udad.
- **Advarselspiktogrammerne for restrisikoen** angiver i bund og grund en eksisterende fare, et forbud eller krav, der skal overholdes af hensyn til operatørens sikkerhed, og for at klipperen fungerer korrekt og forbliver intakt.

4.6 Maskinens transportprocedure



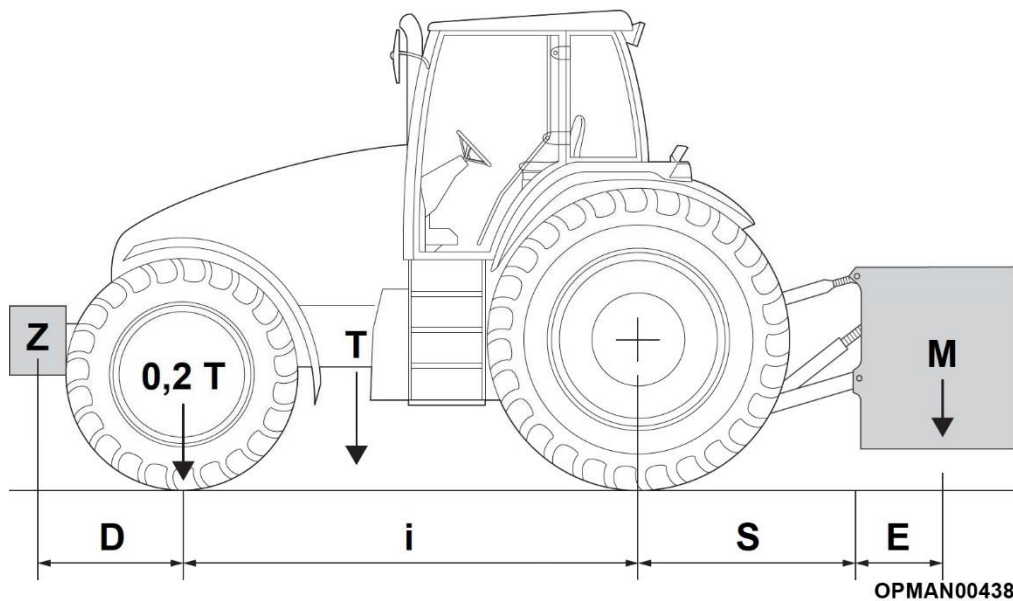
ADVARSEL! Fortsæt ved moderat hastighed, da traktorens masse med løftet slagleklipper ændrer traktor- og maskinenhedens stabilitet, hvilket påvirker styre- og bremsekapaciteten.

Det er vigtigt at huske, at forakslen skal have tilstrækkelig vægt med en belastning, der svarer til mindst 20 % af landbrugstraktorens vægt. Kontrollér traktorens samlede vægt og stabilitet ved hjælp af nedenstående formel, og monter om nødvendigt de relevante vægte.

Indflydelse af slagleklipperens vægt	mindre end eller lig med	Indflydelse af traktorens vægt
$M \times (S + E)$	\leq	$0,2 \times T \times i \times Z \times (D + I)$

Hvor:

- i** traktorakselafland
- D** forakslens afstand fra den forreste ballast
- S** afstand mellem bagakslens midte og midten af traktorens nedre forbindelsesarme
- E** afstand fra midten af traktorens nedre forbindelsesarme fra slagleklipperens tyngdepunkt (750 mm)
- T** traktorens vægt + 75 kg (fører)
- Z** ballastvægt
- M** slagleklipperens vægt, se afsnit "1.4. Tekniske data"



Figur 13

Hvis maskinen kombineres med en landbrugstraktor, der er registreret og godkendt før 6. maj 1997, skal følgende forhold også kontrolleres:

$$M < 0,3 \times T$$

(Denne side skal være tom)

5 Vedligeholdelse

Rutinemæssig vedligeholdelse er anført nedenfor. Mere omfattende vedligeholdelsesarbejde (reparationer af dele eller komponenter) kan udføres af specialiseret personale, der er godkendt af producenten.



ADVARSEL! Skemaet er kun til orientering og afhænger af normale driftsforhold. Forholdene kan faktisk ændre sig alt efter service, miljø og brugshyppighed. Hvis forholdene er meget specielle, bør vedligeholdeshyppigheden ændres herefter.



ADVARSEL! Det er obligatorisk at sikre, at den indgående PTO-aksel, der tilkobler klipperens gearkasse, frakobles landbrugstraktorens PTO, inden vedligeholdelse påbegyndes.



ADVARSEL! Efter vedligeholdelse skal alle sikkerhedsanordninger, der er blevet fjernet, altid sættes tilbage, så de er på plads, før nyt arbejde påbegyndes.

Ved påfyldning eller udskiftning af olien anbefales det altid at bruge olie af samme type og kvalitet som tidligere. Smørepunkter skal rengøres omhyggeligt inden smøring for at forhindre, at mudder, støv eller fremmedlegemer blander sig med smøremidlet.

- **Det er obligatorisk**, at enhver reparation og/eller vedligeholdelsesindsats udføres af en operatør med passende fysiske og intellektuelle færdigheder.
- **Det er obligatorisk** at kontrollere, at uautoriseret personale holdes væk fra klipperen under vedligeholdelses- eller reparationsarbejde.
- **Det er forbudt** at deaktivere beskyttelses- og sikkerhedsanordninger. Når det er nødvendigt at deaktivere disse enheder for at udføre mere omfattende vedligeholdelse, må arbejdet kun udføres med henblik på mere omfattende vedligeholdelse og kun af en vedligeholdelsesmekaniker, som garanterer operatørens sikkerhed og undgår skader på maskinen samt genopretter effektiviteten af de samme enheder ved afslutningen af vedligeholdelsesarbejdet.
- **Det er obligatorisk** at slukke for motoren på landbrugstraktoren, som klipperen er tilsluttet, før der udføres vedligeholdelse eller mekanisk indstilling, og frakoble den indgående PTO-aksel.
- **Det anbefales** at udføre al vedligeholdelse, der ikke er omfattet i denne vejledning, på et autoriseret servicecenter.
- Inden klipperen genstartes efter smøring og/eller vedligeholdelse, **er det obligatorisk** at vente på godkendelse fra den mekaniske vedligeholdelsestekniker, som skal bekræfte, at:
 - arbejdet er afsluttet
 - klipperen fungerer perfekt
 - sikkerhedsanordningerne er på deres korrekte sted og fuldt funktionsdygtige
 - der ikke udføres andet arbejde på klipperen.

5.1 Regelmæssig vedligeholdelse

For at garantere korrekt drift af klipperen og forbedret operatørsikkerhed er det nødvendigt regelmæssigt at gribe ind med kontroller og vedligeholdelse, der er angivet i nedenstående tabel.

	Ved første brug	De første 8 arbejdstimer	For hver 8 arbejdstimer	For hver 50 arbejdstimer	For hver 400 arbejdstimer
Generelt tjek	X	X			
Tilspænding af skruer og bolte	X	X	X		
Kontrol af slid og skader på slagler og deres låseskruer	X		X	X	
Smøring af gafler og PTO-indgangsaksel	X	X		X	
Smøring af drejepunkter	X		X		
Kontrollér oliestanden i gearkassen	X			X	
Komplet skift af gearkasseolie	X				X
Kontrollér transmissionsremmens stramning	X		X		

Tabel 4



ADVARSEL! Maskinen skal kontrolleres af en godkendt koncessionshaver, hvis delene er slidte eller i dårlig stand.



ADVARSEL! Udskift hydraulikslangerne, hver gang de beskadiges, eller under alle omstændigheder før det sjette år. Den brugte hydraulikolie skal opsamles korrekt og må ikke hældes ud i miljøet, da den i henhold til gældende lovgivning klassificeres som farligt affald, og derfor skal den afleveres til et korrekt indsamlingscenter. Kontakt den nærmeste virksomhed direkte for afhentning af brugt olie.

5.1.1 Vedligeholdelse af slagler



ADVARSEL! Spearhead er ikke ansvarlig for skader forårsaget af vibrationer genereret af rotorakslar, der ikke er blevet afbalanceret efter udskiftning af slaglerne. Anmodninger om udskiftning i henhold til garantien eller godtgørelse for skader forårsaget af, at rotorerne ikke fungerer korrekt, accepteres ikke.

De slagler, som klipperen er udstyret med, er egnede til arbejde på områder i normal tilstand. **Det er obligatorisk** at kontrollere deres integritet og graden af slitage hver dag. Når der opstår fejl eller deformation i slaglerne under arbejdet, **er det obligatorisk** at udskifte dem med det samme. **Det anbefales generelt ikke at udskifte en enkelt slagle.** Dette kan kun gøres, når alle andre slagler er i fremragende stand, og for ikke at kompromittere rotorens korrekte funktion er det under alle omstændigheder **obligatorisk** også at udskifte den modsatte slagle for ikke at forårsage ubalance i rotoren. **Det anbefales** altid at udskifte alle slagler og ikke kun de beskadigede for at sikre, at de fungerer korrekt.

Efter udskiftning af slaglerne **er det obligatorisk** at udsætte rotoren for elektronisk afbalancering for at sikre, at klipperen fungerer korrekt uden vibrationer, der kan forårsage alvorlig skade på maskinen.

For at udskifte slidte eller ødelagte slagler er det nødvendigt at:

- placere klipperen og traktoren på et plant underlag
- hæve klipperen med forbindelsesleddene til den højest mulige højde
- placere egnede støtteben under klipperen på begge sider, så maskinen er helt stabil
- standse traktoren, og aktivere nødbremsen
- være udstyret med passende skruenøgler og gå i gang med udskiftningen af slaglerne: spænd fastgørelsesboltene med stor kraft
- veje de enkelte slagler før montering, da vægtforskel er uundgåeligt
- vælge par af slagler med samme vægt og montere dem på rotoren i modsatte diametrale positioner.

Klipperens kvalitet, helhed og sikkerhed afhænger af den pleje, der dedikeres til slaglerne, der straks skal udskiftes, hvis de er beskadigede. Normalt slid overskrides og forøges, når der arbejdes i sandet terræn, eller hvis klipperen er for lav, og der derfor oftere opstår sammenstød med forhindringer, og slaglerne kan blive forvrænget eller revne.

Beskadigelse af slaglerne vil uundgåeligt forringe arbejdskvaliteten og øge vibrationerne, muligvis beskadige klipperen og delvist eller fuldstændigt beskadige slaglerne, hvilket medfører, at metalfragmenter med høj hastighed kastes ud i det område, hvor maskinen kører. Ved udskiftning af slaglerne **er det obligatorisk** at kontrollere, at slagleboltens leje ikke er blevet oval, og at dets størrelse ikke er mere end 2 mm større end den oprindelige diameter.

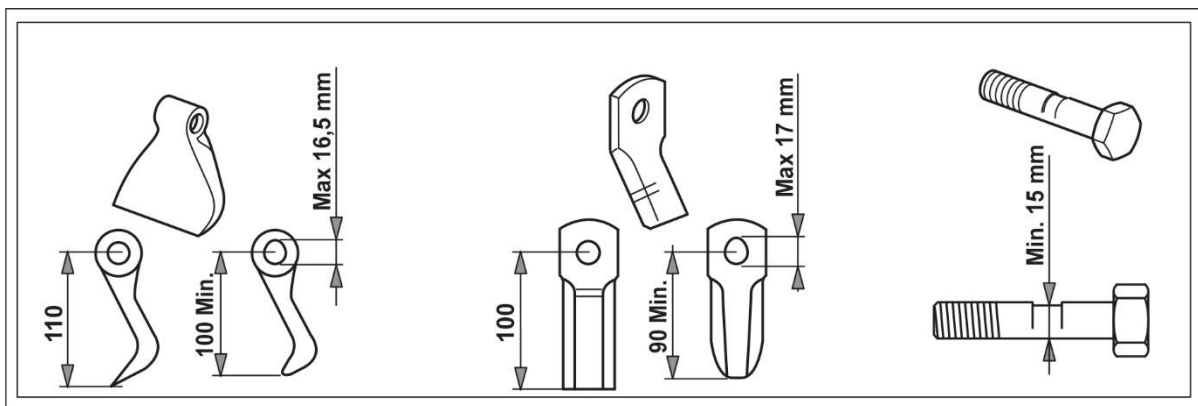
For slidte slagler og bolte (se figur 14):

- Slaglelængden må ikke være mindre end den størrelse, der er angivet på figuren.
- Fastgørelsen af bolten udføres med møtrikker: Møtrikkerne skal udskiftes, hver gang en slagle udskiftes. Tilspændingsmomentet er 250 Nm.
- De særlige bolte skal udskiftes for at fastgøre slaglerne, hvis de er blevet synligt beskadigede, bøjede eller ovale til grænsen (se figur 14).

Når du er færdig, skal du fjerne støttebenene, starte traktoren, sænke klipperen og slukke for traktoren.



FORSIGTIG! Brug kun originale reservedele.



OPMAN00433

Figur 14

5.1.2 Vedligeholdelse af rem

Remme med justerbar spænding overfører drivkraften til klipperens rotoraksel. Du skal regelmæssigt, eller hvis remmene ikke fungerer korrekt eller glider, kontrollere transmissionsremmenes spænding fra den relevante rille, og udskifte dem om nødvendigt.

Med henvisning til figur 15 skal følgende udføres:

- Fjern de møtrikker, der fastgør remskærmen.
- Løsn boltene (A), som fastgør gearkassen (B).
- Løsn møtrikkerne (C) og (E), og juster skruen (D) for at justere remspændingen.

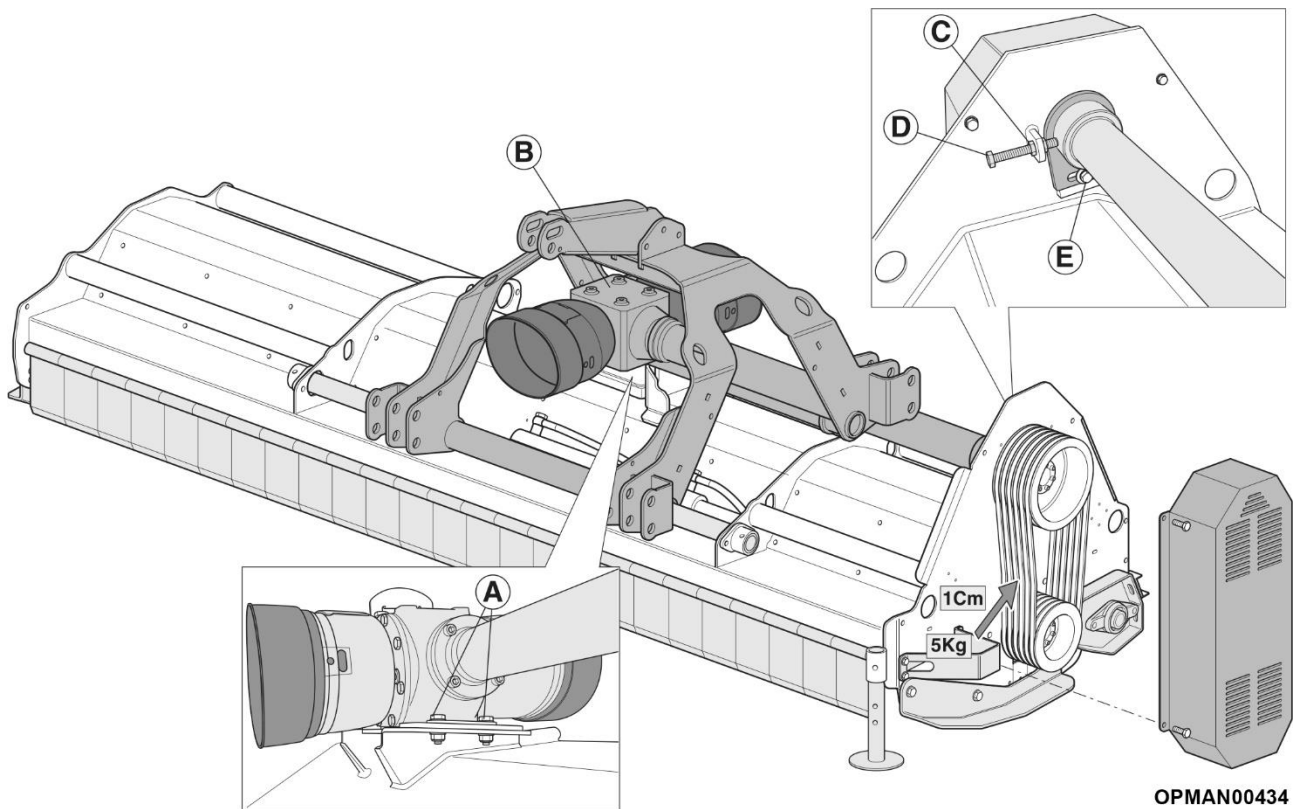
Det tilrådes, at du har en metallineal af tilstrækkelig længde, og når du placerer den på kanten af de to remskiver, skal den berøre alle fire kanter på selve remskiverne.

Pres ned på remmene i det centrale område mellem de to remskiver med en kraft på **5 kg**: Kraften skal forårsage en deformation på den enkelte rem på **1 cm**.

På dette tidspunkt:

- Tilspænd boltene, der fastgør gearkassen og krydsrøret.
- Monter den tidligere fjernede remafskærmning igen.

Remmene strækkes over tid, når der arbejdes: Ved udskiftning af slidte eller ødelagte remme **er det obligatorisk** at udskifte hele remsættet for en ligelig fordeling af styrken.



Figur 15

5.2 Rengøring af klipperen



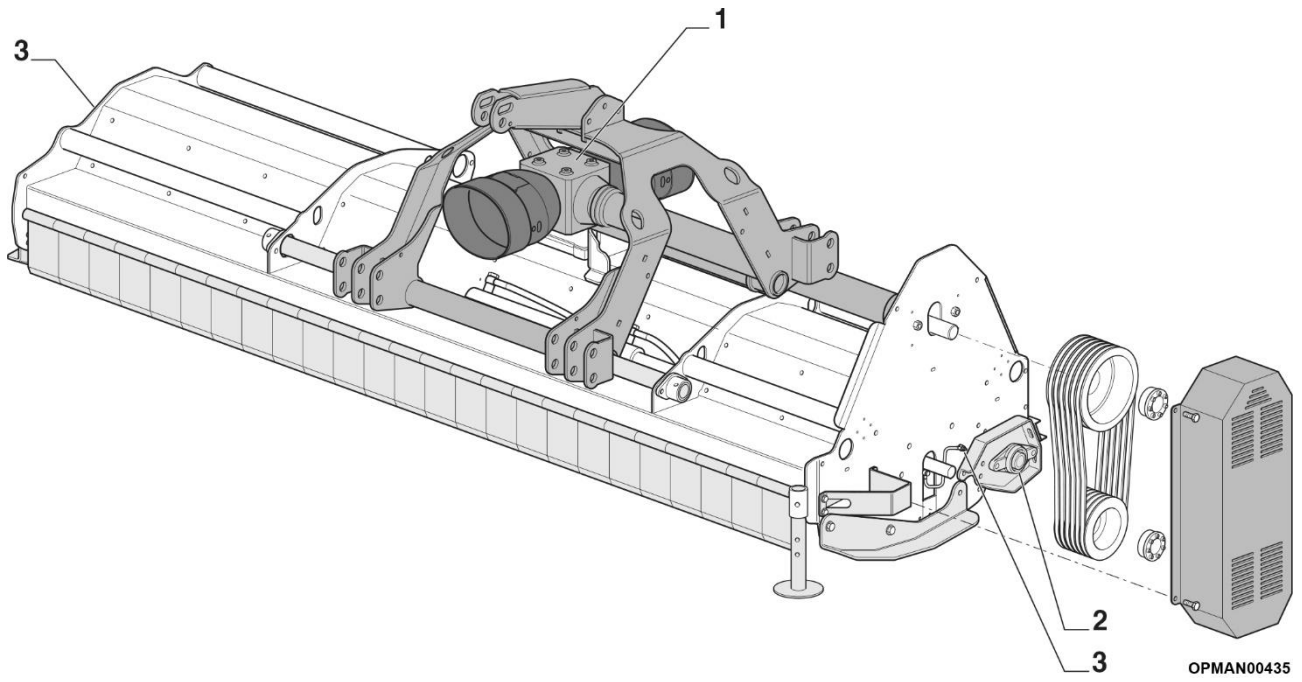
FARE! Dette arbejde er ekstremt farligt, så følgende instruktioner skal følges.

- Bær beskytteshandsker, og sluk for landbrugstraktorens motor, og frakobl derefter den indgående PTO-aksel.
- Ved rengøring ved endt arbejde, før maskinen standses helt, skal den være tændt i 20-30 sekunder, så eventuelle materialerester skubbes ud.
- Klipperen skal rengøres med luftstråle, vand med ufarlige kemikalier og klude.
- Fjern rester af materiale eller støv fra maskinens udvendige overflade.

5.3 Smøremidler

Med henvisning til figur 16 skal følgende smøremidler anvendes til maskinens forskellige dele:

- Til transmissionskassen (1): SHELL SPIRAX S2 A 80W-90 eller tilsvarende, der svarer til API – GL5/MIL-L-2105C-specifikationerne, anbefales. Mængden af olie er **1,5 l**. Den foreskrevne mængde må ikke overskrides.
- Til alle (2) og (3) smørepunkter: SHELL RETINAX WB 2 tilsvarende anbefales.



Figur 16

(Denne side skal være tom)

6 Fejlfinding

Hvis plæneklipperen ikke fungerer korrekt, skal du søge efter årsager til og løsning af problemerne i følgende tabel:

Problem	Årsag	Afhjælpning
Overdreven klipning af det produkt, der skal klippes	Klipper for lav	Hæv klipperen en smule fra jorden ved at justere højden
	Fremadgående hastighed for langsom	Øg den fremadgående hastighed
Begrænset klipning af det materiale, der skal klippes	Klipper for høj	Sænk klipperen en smule fra jorden ved at justere højden
	Fremadgående hastighed for høj	Reducer den fremadgående hastighed
	For vådt eller mudret terræn	Vent på, at terrænet tørrer
Tilstopning af rotor	For vådt eller mudret terræn	Vent på, at terrænet tørrer
	Klipper for lav	Hæv klipperen fra jorden
	Fremadgående hastighed for høj	Reducer den fremadgående hastighed
Fald i rotorhastighed	Overophedning af rem	Juster remspændingen
Klipperen hopper på jorden eller vibrerer	Fremmedlegemer sidder fast mellem slaglerne	Rengør rotoren og slagler
	Slagler monteret forkert uden det spiralformede layout eller med kanten, der trænger ned i terrænet	Kontrollér og monter slaglerne igen
	Slidte eller ødelagte slagler	Udskift slaglerne
	Deformering af rotoren, fordi fremmedlegemer har ramt den centrale del	Udskift rotoren. Kontakt Spearheads servicecenter
Fastløbning i valsestøtteleje	Ingen oliesmøring	Kontrollér oliestanden
	Maskinen bevæger sig ikke sidelæns	Kontrollér oliestanden og stemplets tilstand (ekstraudstyr)
	Maskinen roterer ikke	Kontrollér oliestanden og stemplets tilstand (ekstraudstyr)

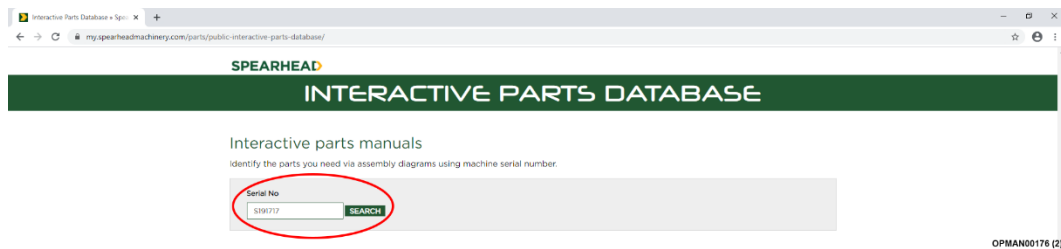
(Denne side skal være tom)

7 Reservedele

7.1 Sådan indhentes de korrekte reservedelsnumre

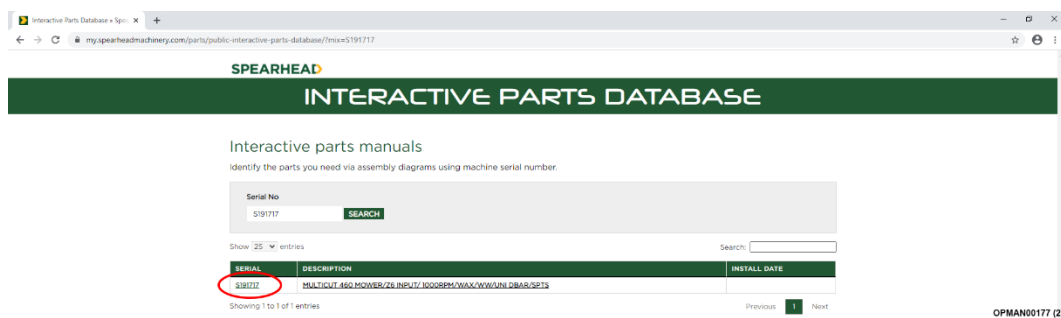
De korrekte reservedelsnumre indhentes ved at bruge Spearheads interaktive onlinereservedelsbøger. De er tilgængelige på <https://my.spearheadmachinery.com/parts/public-interactive-parts-database/>. Du skal indtaste maskinens serienummer, se figur 17.

7.1.1.1 Indtast serienummeret.



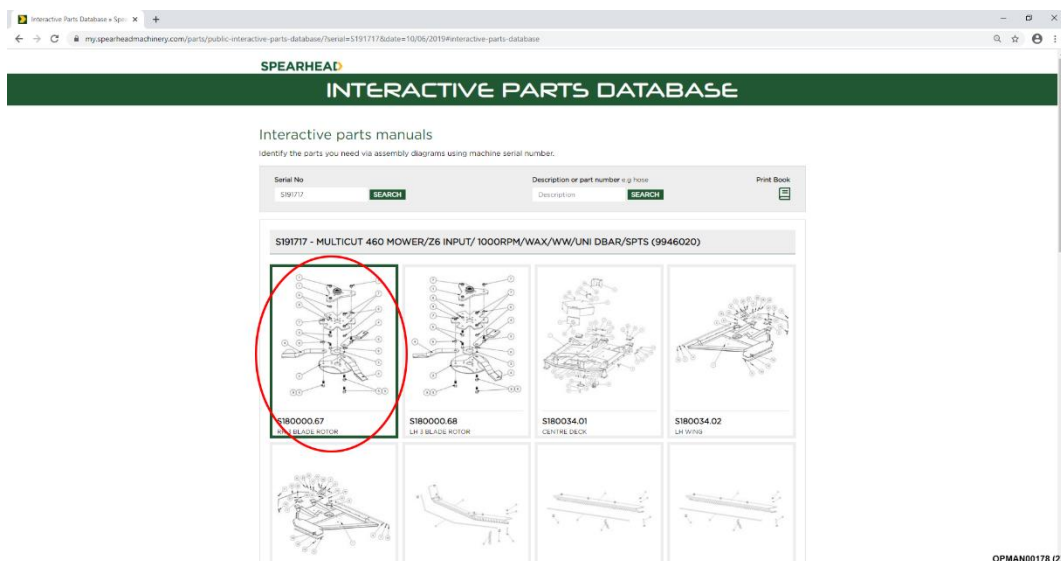
Figur 17 – Indtast serienummer

7.1.1.2 Når serienummeret er indtastet, vises en specifikation for maskinen. Klik på serienummeret, se figur 18.



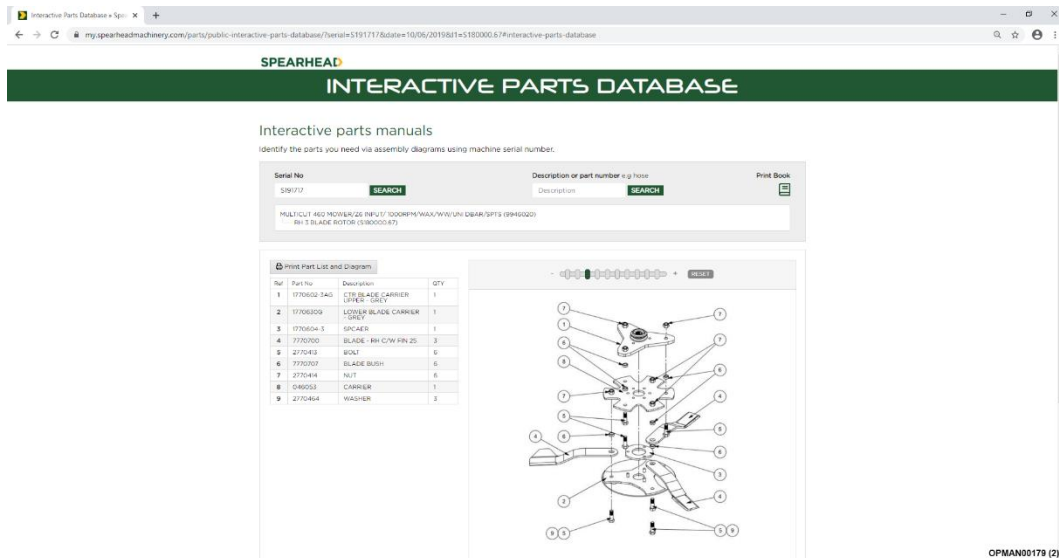
Figur 18 – Klik på serienummer

7.1.1.3 Når der er klikket på serienummeret, åbnes en komplet opdeling i reservedele, der er specifik for maskinens serienummer, som viser maskinens forskellige komponenter og enheder. Klik på det specifikke enhedsbillede, se figur 19.



Figur 19 – Klik på enhed

- 7.1.1.4 Du får til sidst vist en komplet eksploderet opdeling i reservedele for den pågældende enhed med delnumre og det påkrævede stykantal, se figur 20.



Figur 20 – Eksploderet opdeling af reservedele med stykliste

7.2 Bestilling af reservedele

Det er vigtigt at bemærke, at i forbindelse med bestilling af reservedele kan dette **kun** udføres via en Spearhead-forhandler. **Spearhead accepterer ikke direkte kundeordrer på reservedele via e-mail, fax eller telefon.**

Se afsnit 7.3 for vejledning i at finde din lokale Spearhead-forhandler.

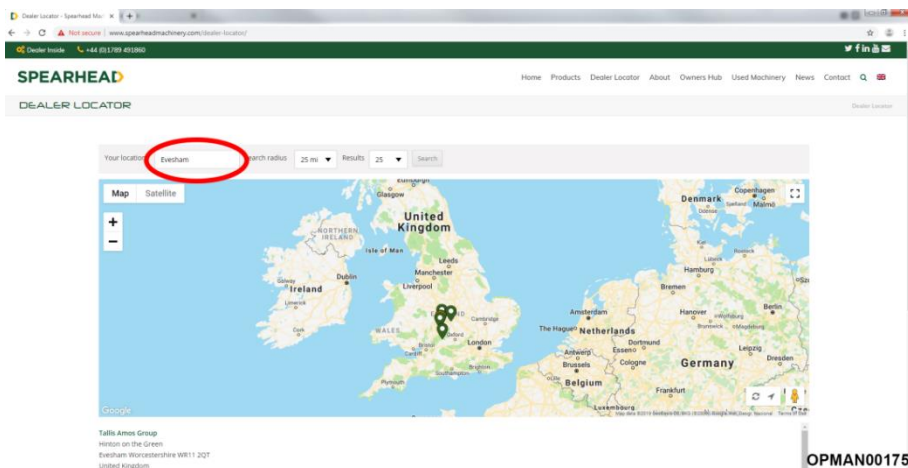
7.3 Forhandlernetværk

Spearhead har et omfattende forhandlernetværk, der kan tilbyde originale reservedele.

For at gøre det nemmere at finde din lokale Spearhead-forhandler indeholder Spearheads websted en funktion til forhandlersøgning.

<http://www.spearheadmachinery.com/dealer-locator/>

Du finder din lokale Spearhead-forhandler ved at angive din placering eller dit postnummer i feltet "Your location" (Din placering) og derefter trykke på "Search" (Søg). Se figur 21.



Figur 21 – Forhandlersøgning

Bemærkninger

Bemærkninger